

QUBIK

SŁUPEK NAROŻNY

100/137,8

2024-09-24

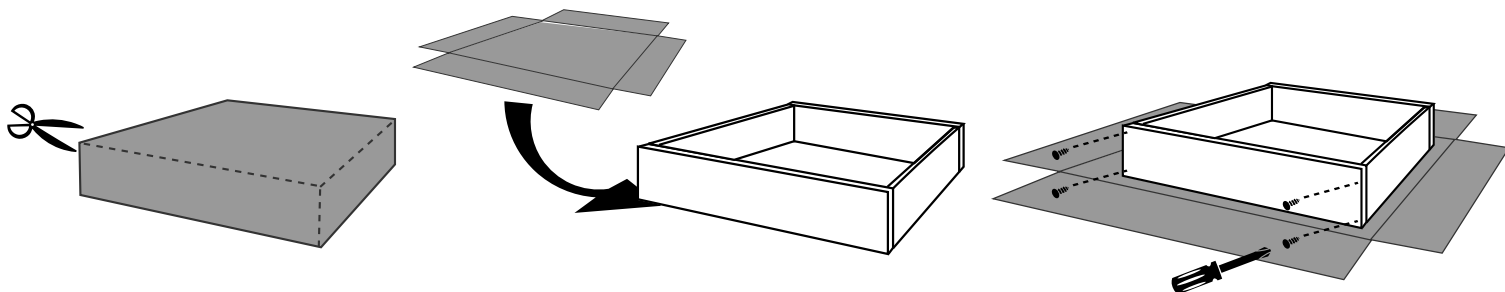
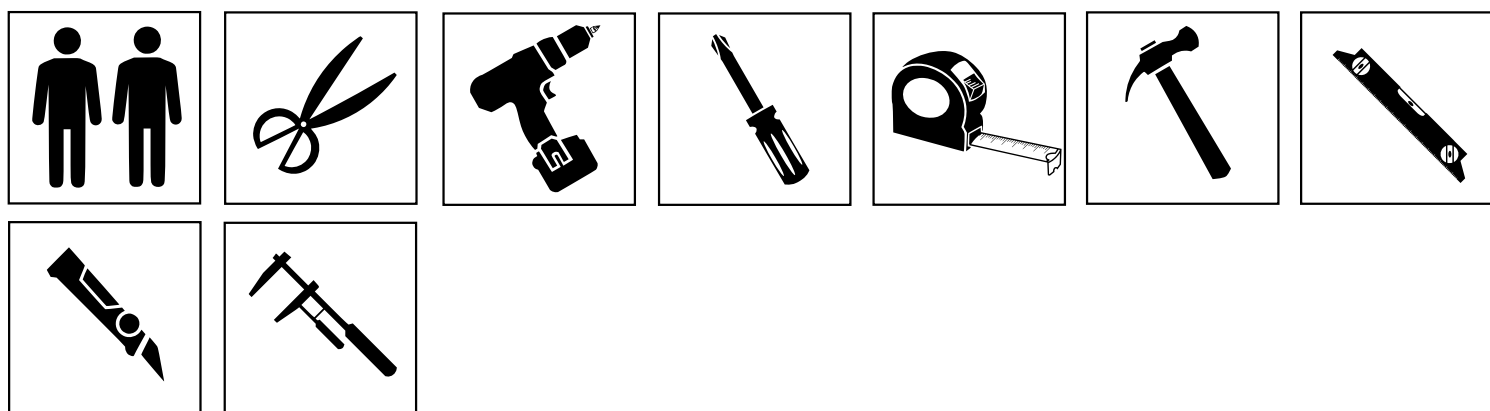
W przypadku zgłoszenia reklamacyjnego, prosimy wypełnić druk reklamacyjny dostępny w punkcie sprzedaży, **przekładając niniejszą instrukcję montażu z zaznaczonymi uszkodzeniami (lub brakującymi) elementami, a także podać numer partii produkcyjnej, zamieszczony na etykiecie umieszczonej na opakowaniu**

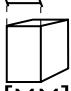
ZASADY UŻYTKOWANIA I KONSERWACJI MEBLI

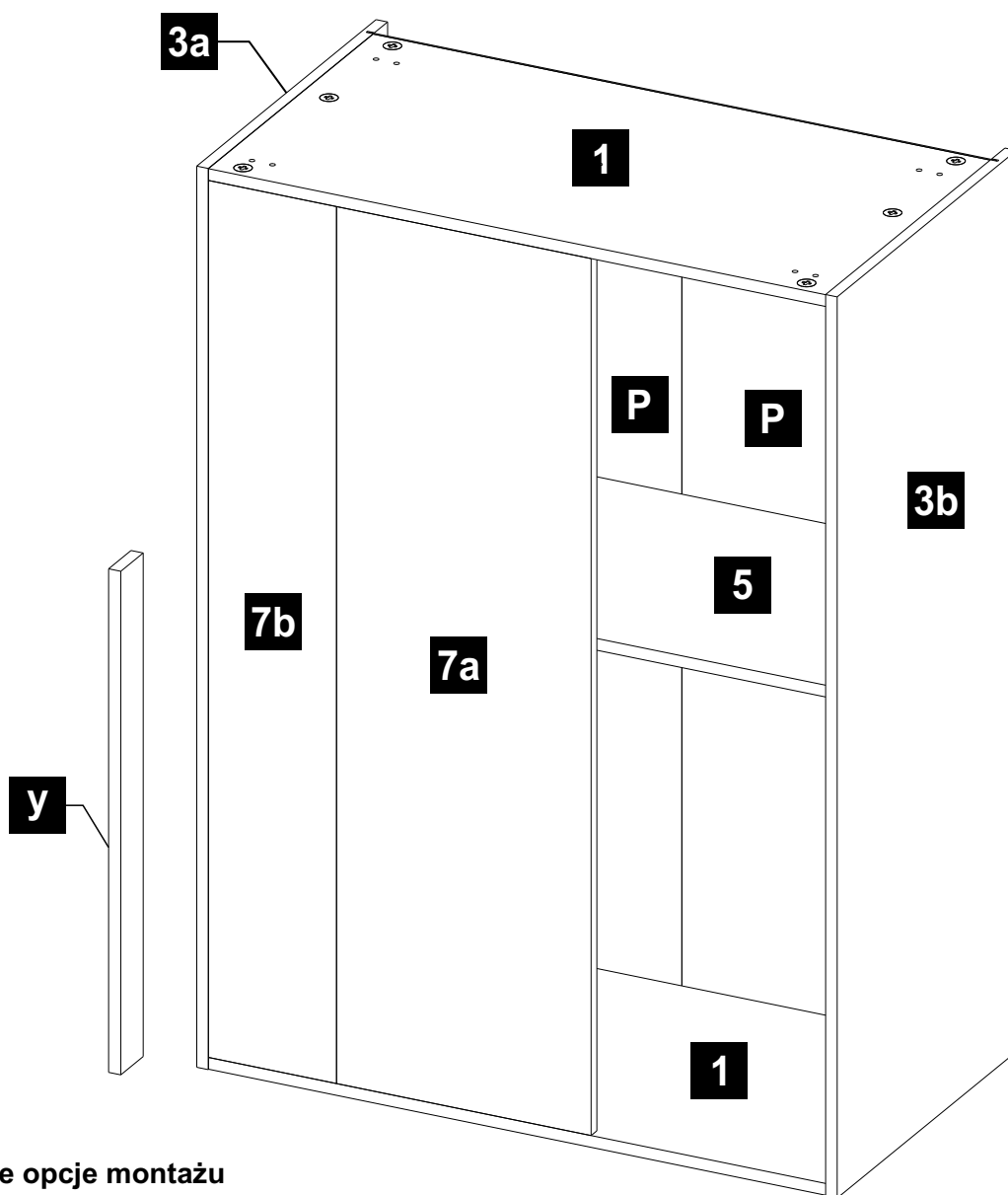
1. Meble należy użytkować w miejscach pozbawionych wilgoci i nienarażonych na warunki atmosferyczne.
2. Czyszczenie mebli należy wykonać tylko środkami przeznaczonymi do pielęgnacji mebli, elementy lakierowane czyścić tylko delikatną, czystą tkaniną (aby nie uszkodzić powłoki lakierniczej).
3. Mebli nie należy przesuwac. Przemieszczanie powinno odbywać się przez podniesienie mebla i jego przeniesienie. Podczas przenoszenia mebel nie może być obciążony. Mebel w stanie zmontowanym nie powinien być przewożony bez odpowiedniego zabezpieczenia przed uszkodzeniem.
4. Po montażu mebel należy wypoziomować i wyregulować fronty meblowe. W przeciwnym przypadku fronty mogą ocierać o inne elementy mebla, uszkadzając je.
5. Mebel nie może być znacznie obciążony, gdyż grozi to jego uszkodzeniem.
6. W trakcie użytkowania należy sprawdzić połączenia mimośrodowe i wyregulowanie frontów. W razie potrzeby dokręcić połączenia i wyregulować fronty.

ZESTAWIENIE AKCESORIÓW NIEZBEDNYCH DO MONTAŻU

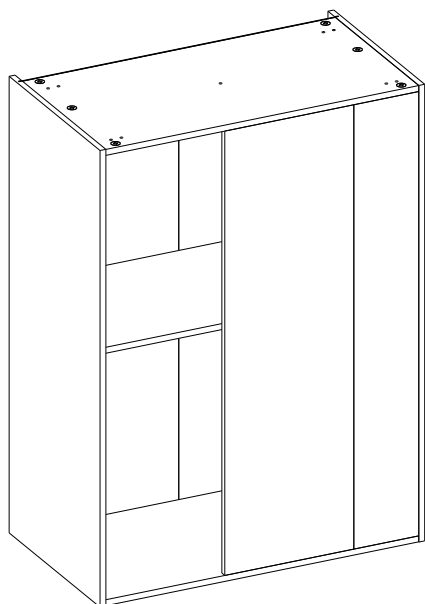
A-002  20	A-006  8 x 35 mm 12	A-027  3,5 x 16 mm 34	A-040  4	A-041  12	A-042  7 x 34 mm 12	A-075  4 x 30 mm 8
A-118  12	A-190  2	A-191  11	A-196  8	A-225  1	A-260  20 x 80 mm 2	Zawias  4
Prowadnik  4	<p>Niektóre akcesoria pakowane są po kilka sztuk więcej niż wynika to z zestawienia Podczas montażu prosimy postępować zgodnie z instrukcją.</p>					

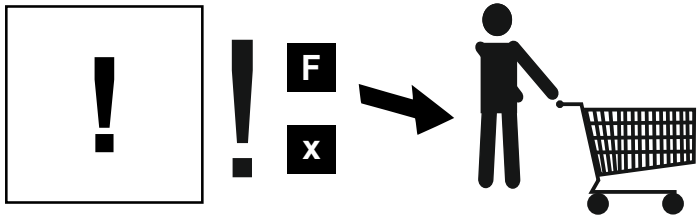


 [MM]	1 [MM]	3a [MM]	3b [MM]	5 [MM]	7a [MM]	7b [MM]	P [MM]	y [MM]
600	964x514,5	1378x560	1378x560	964x494,5	1340x379,5	1340x200	1373x491	770x70



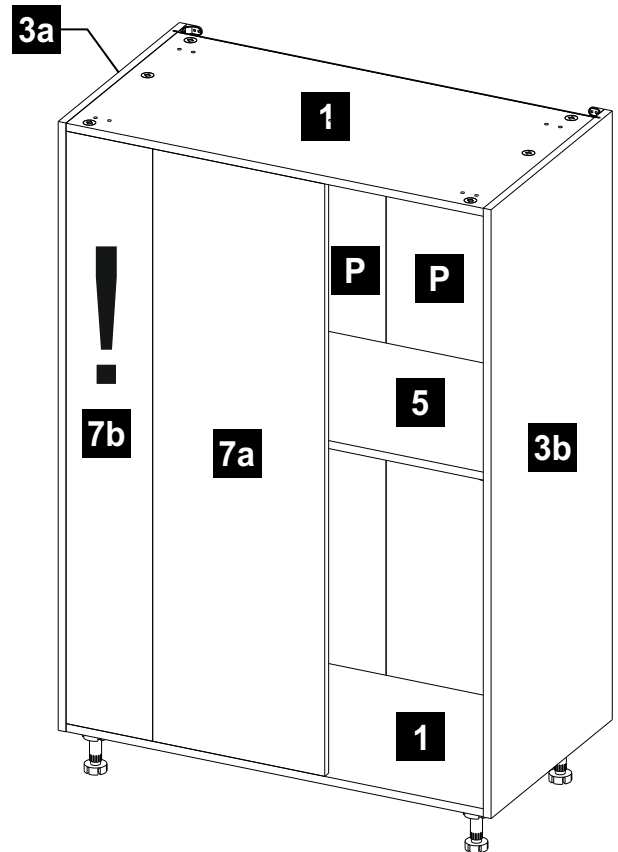
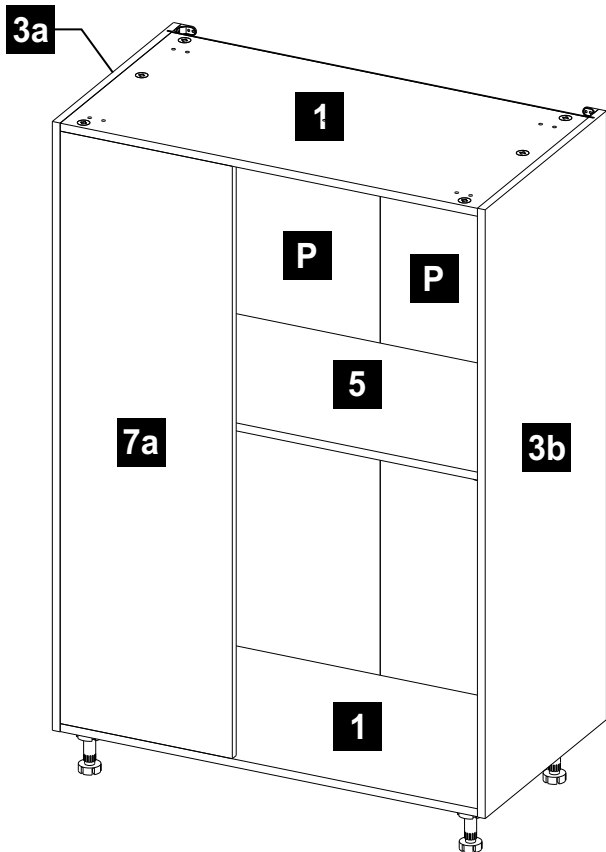
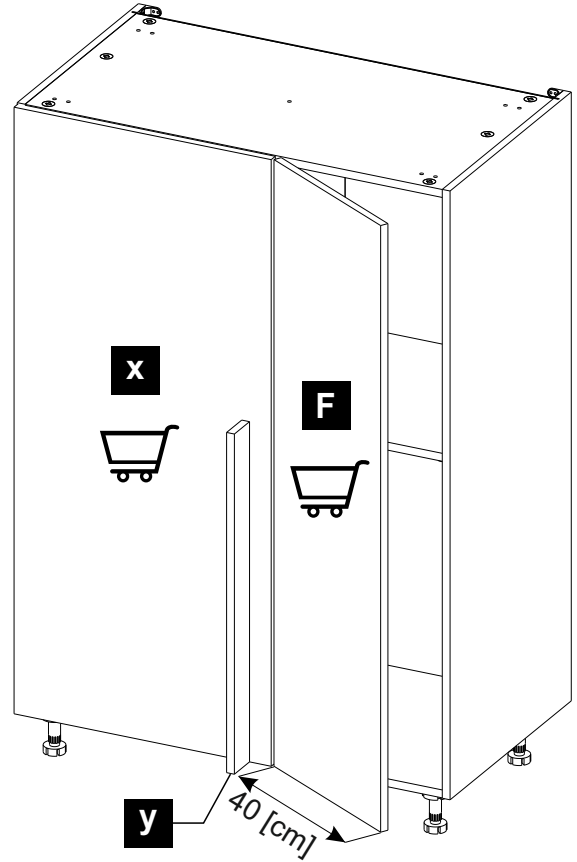
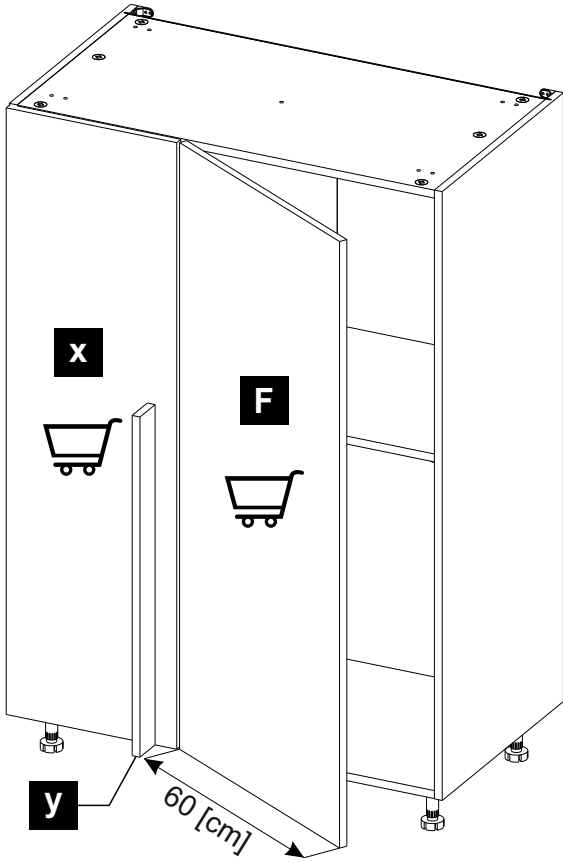
Možliwe opcje montažu



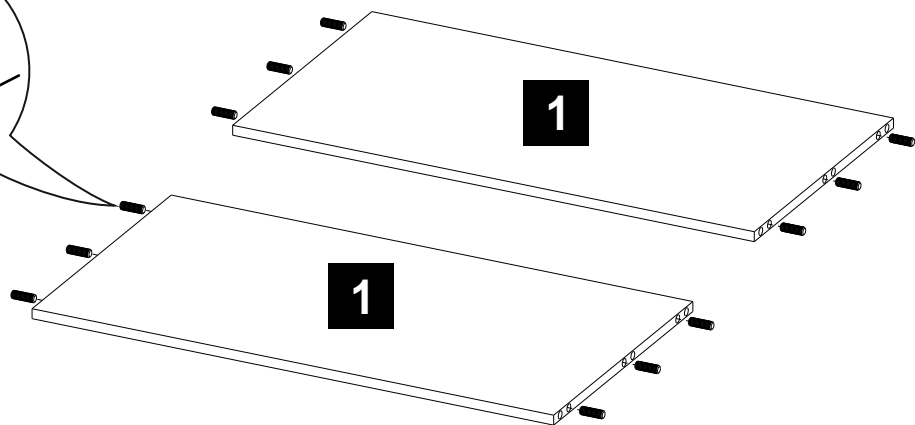
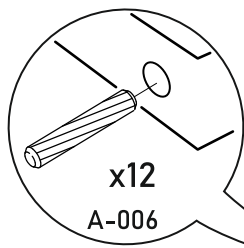
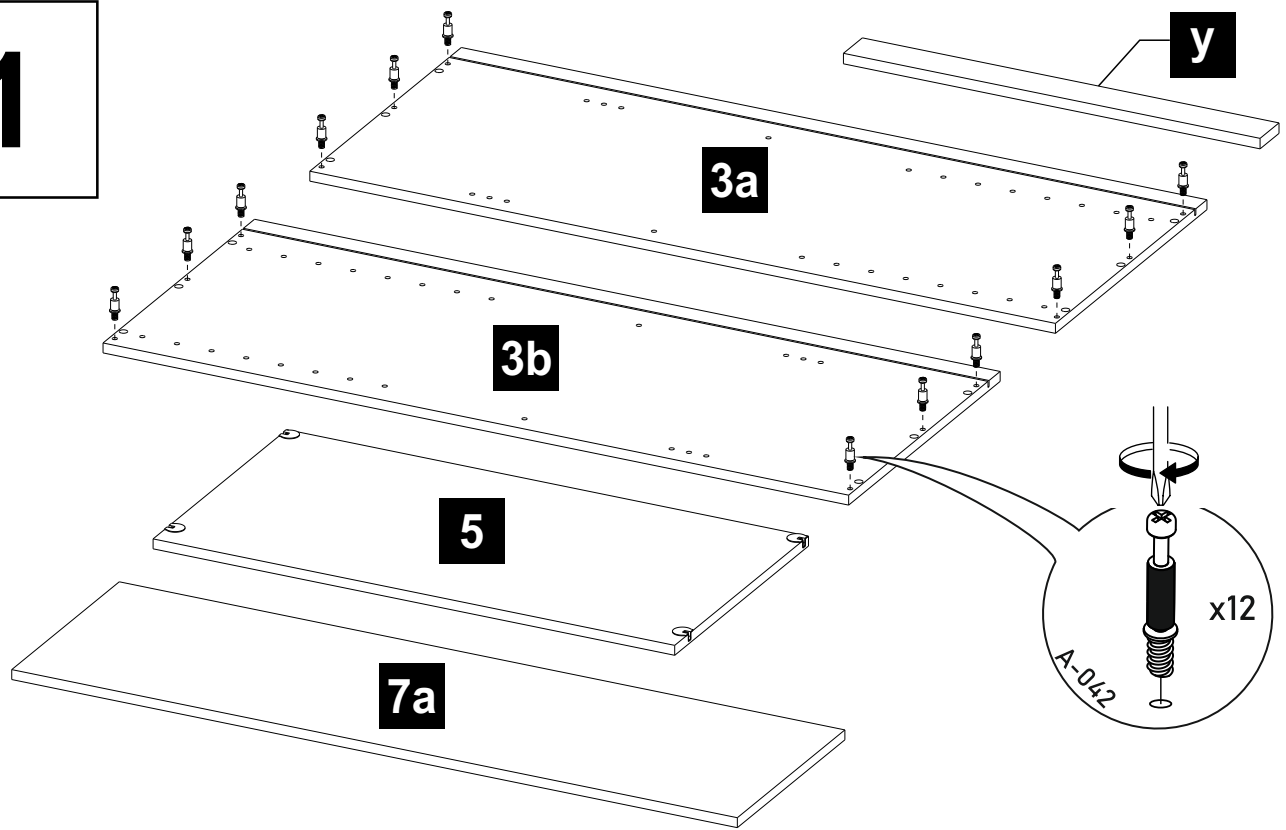


WARIANT F=60 [cm]

WARIANT F=40 [cm]

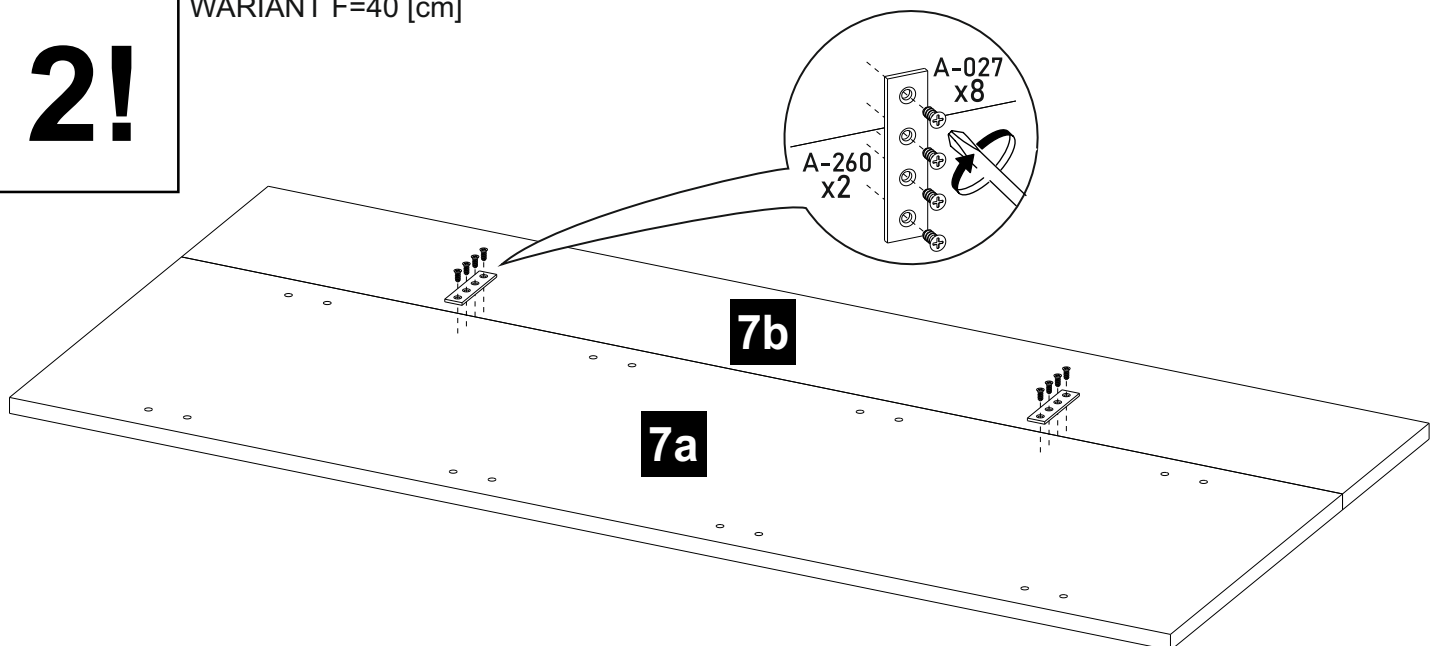


1

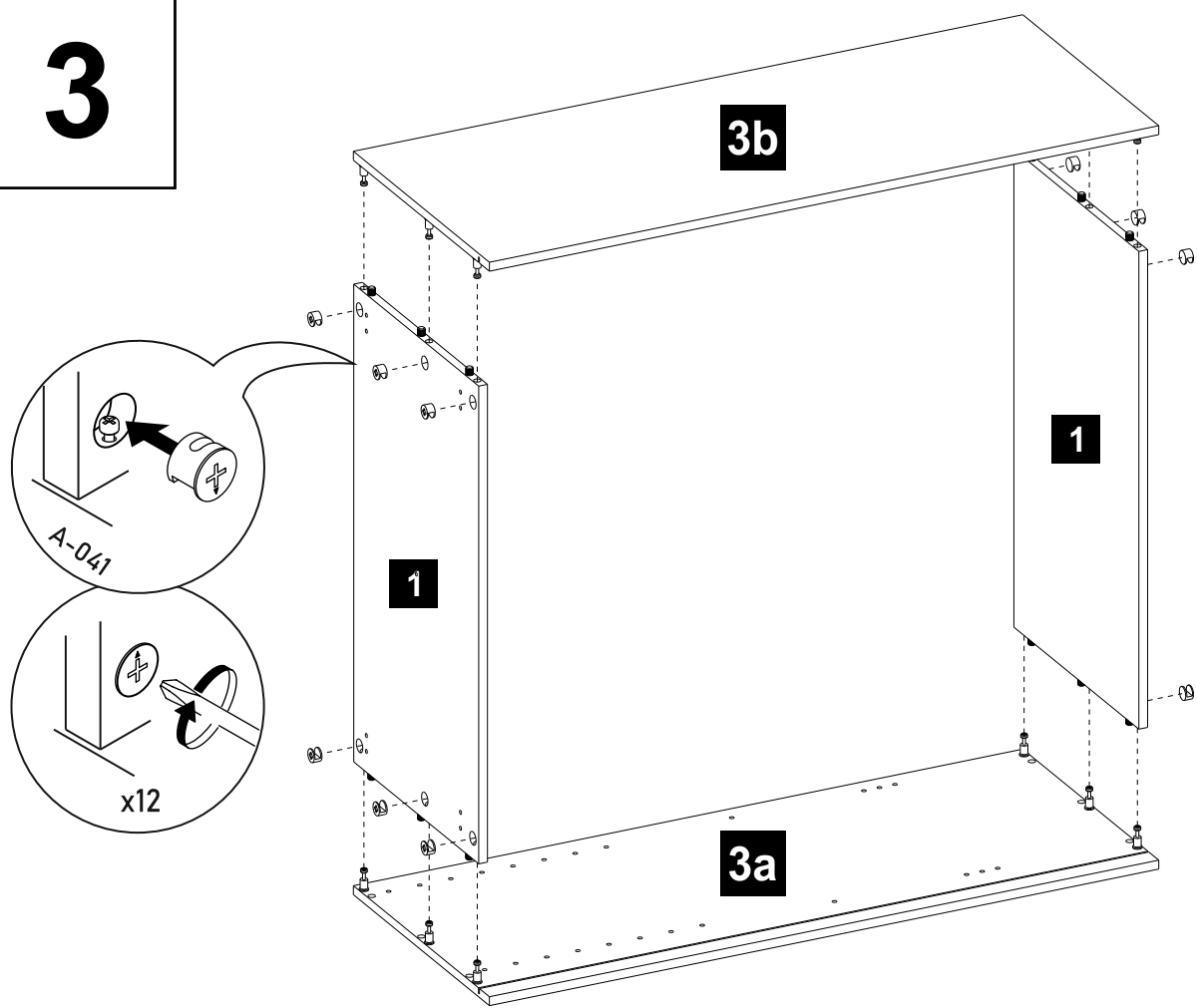


2!

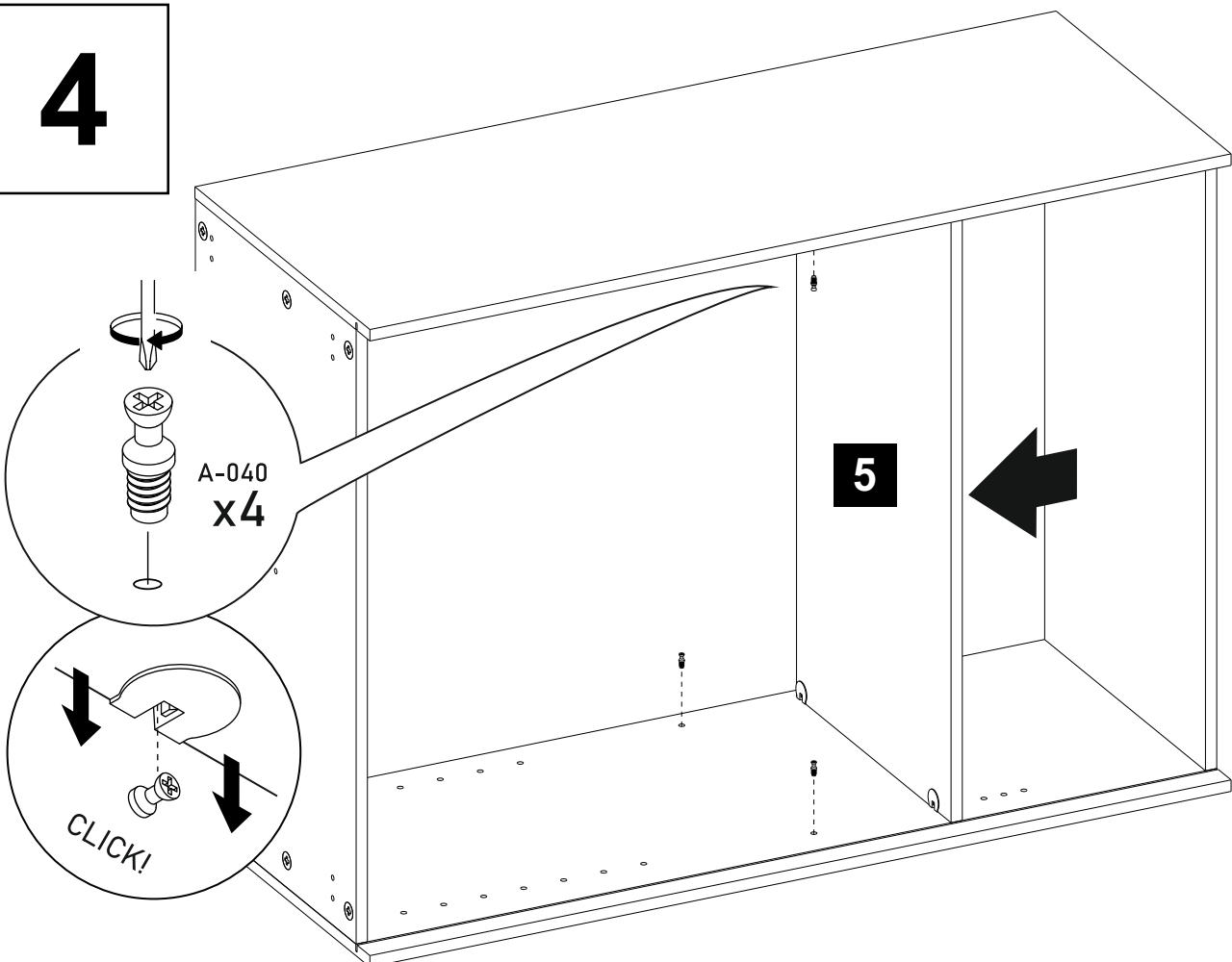
WARIANT F=40 [cm]



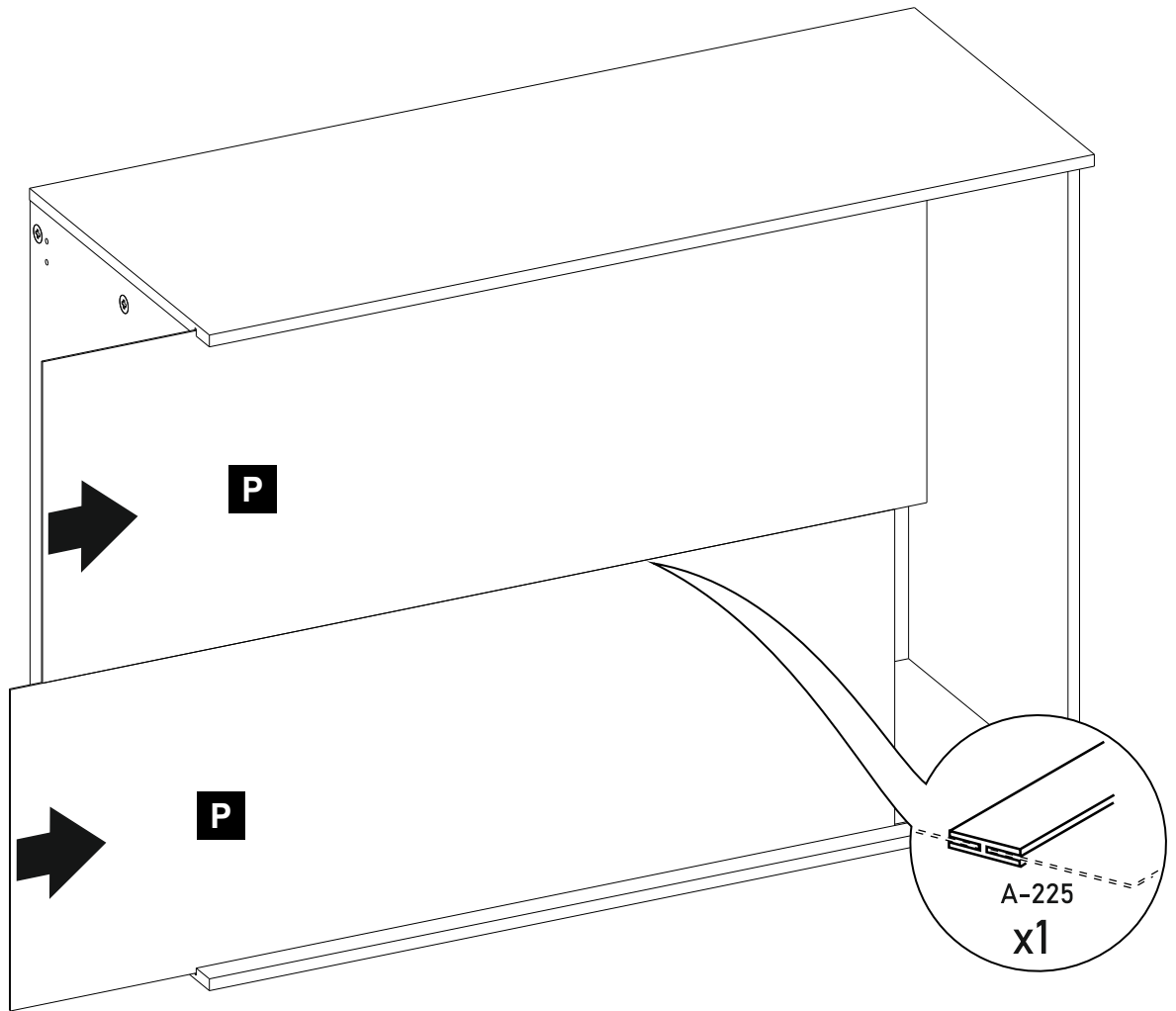
3



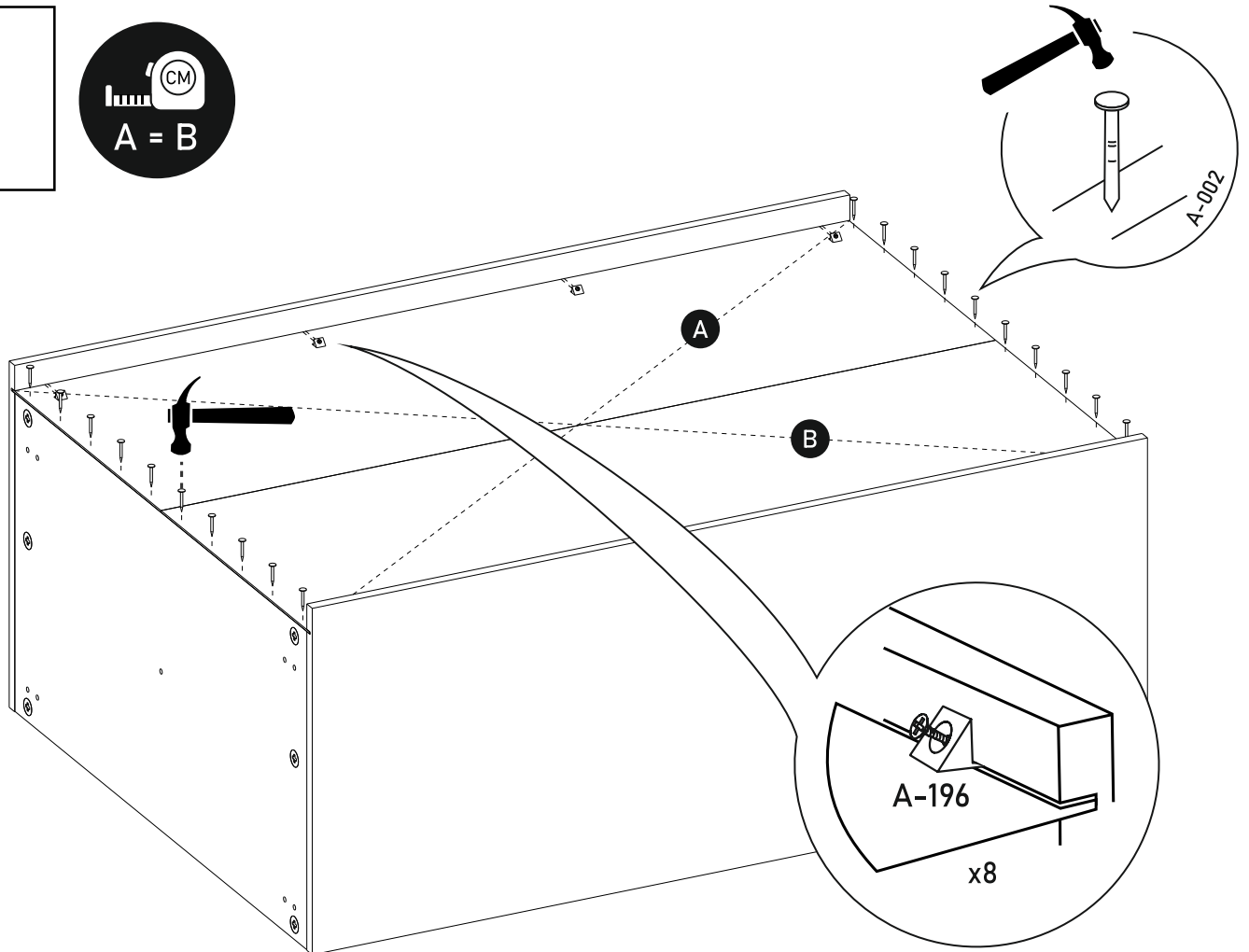
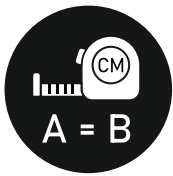
4



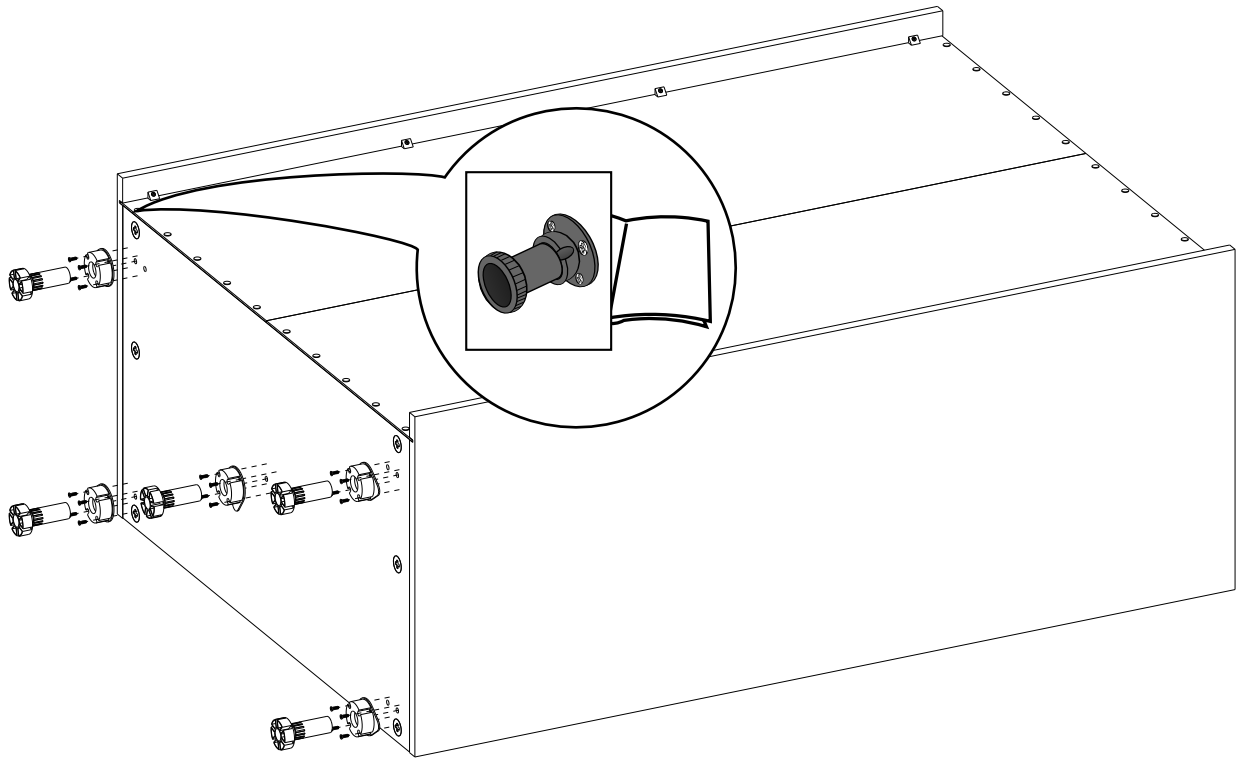
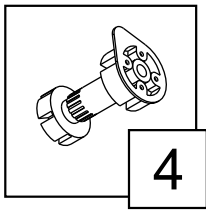
5



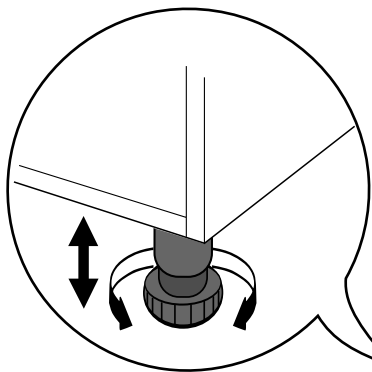
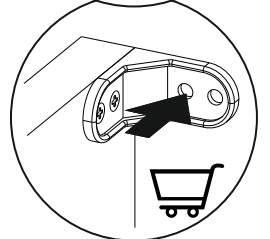
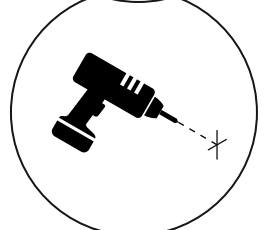
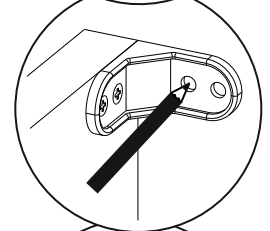
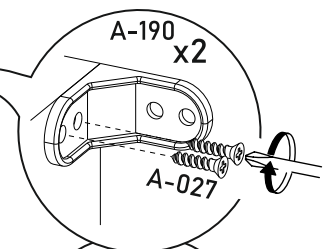
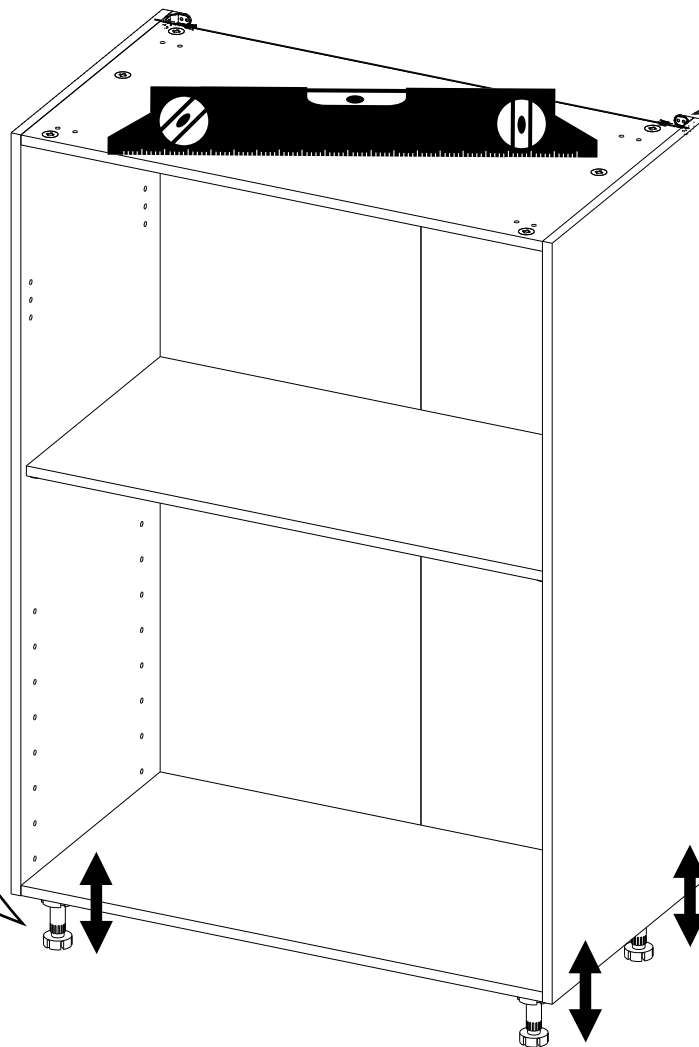
6

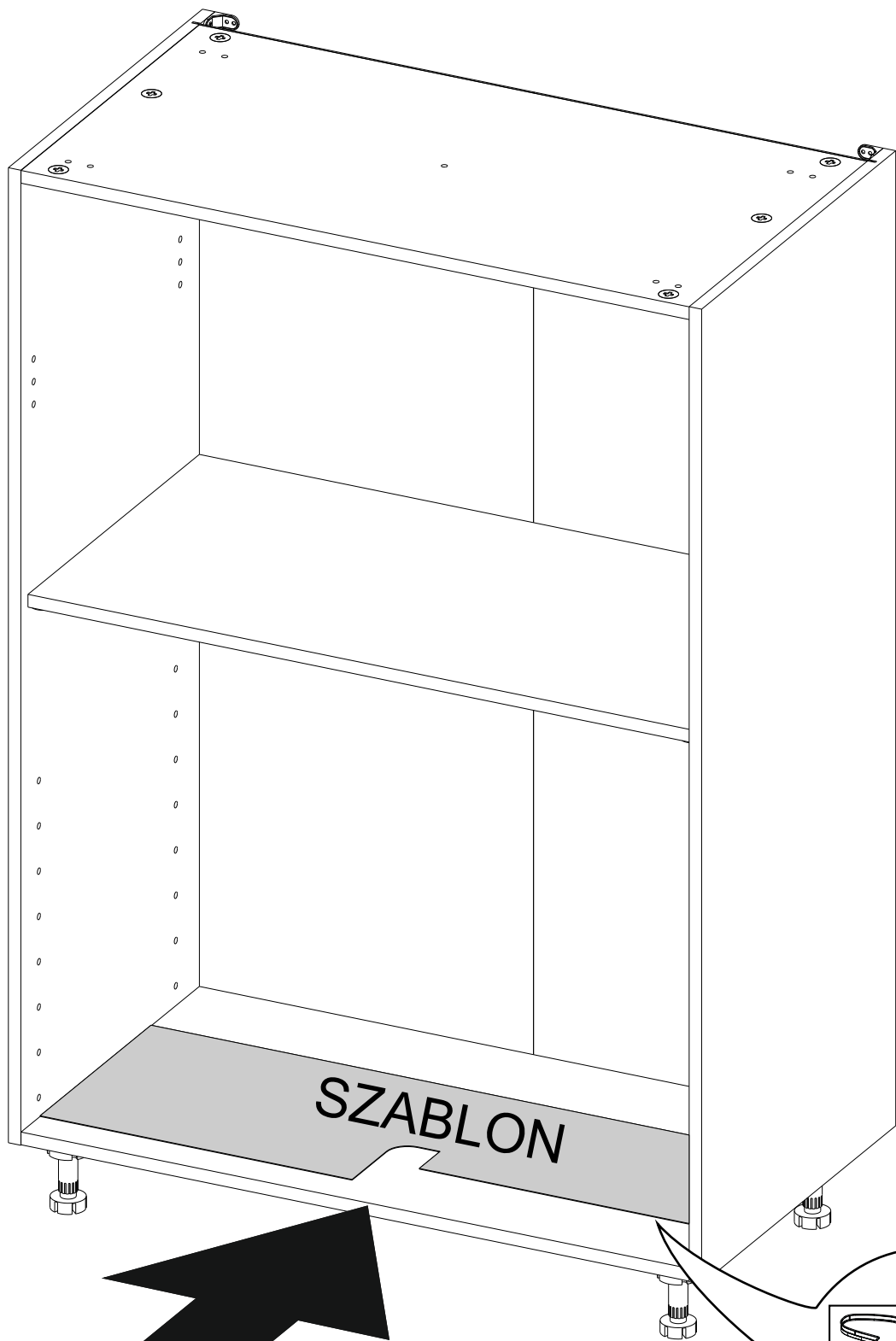
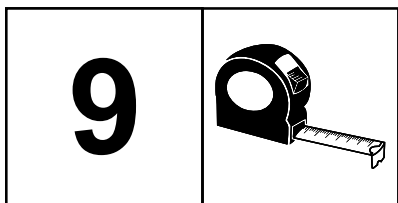


7

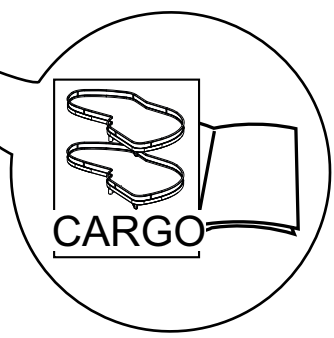
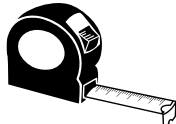


8



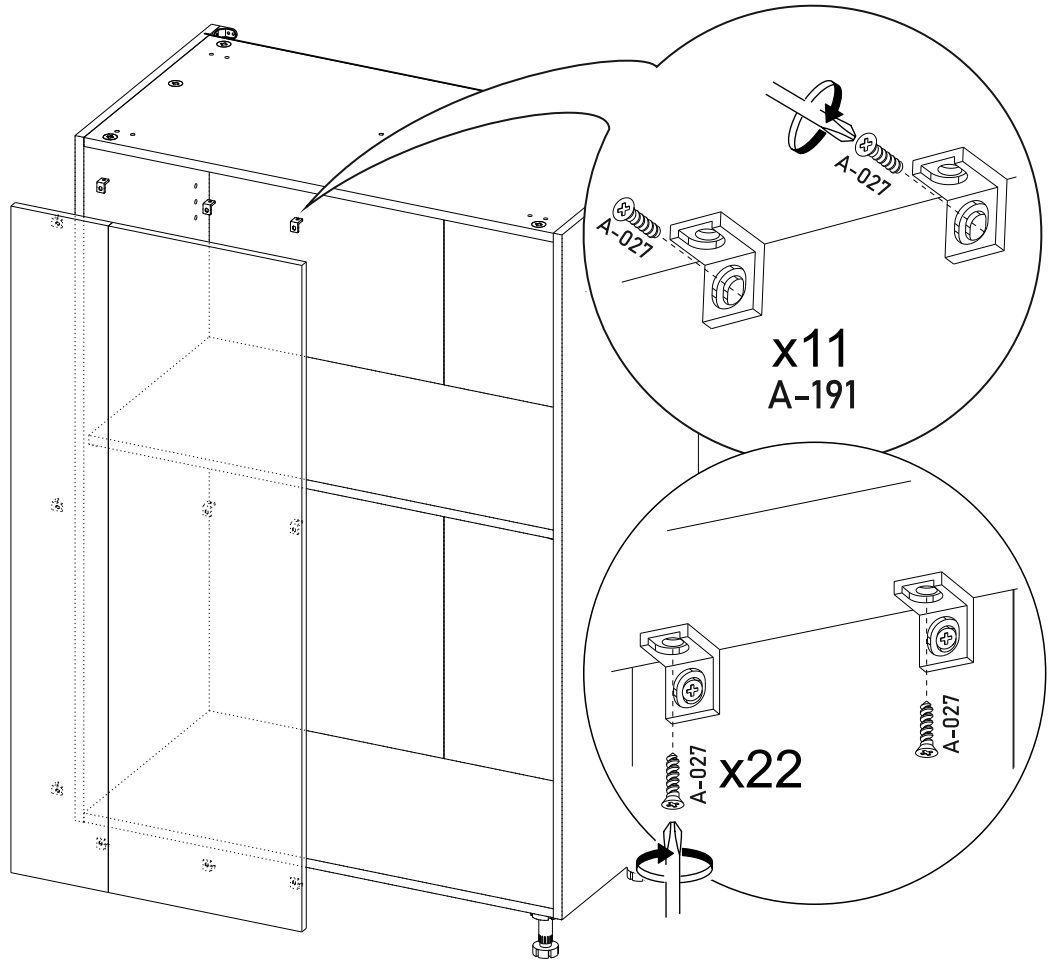
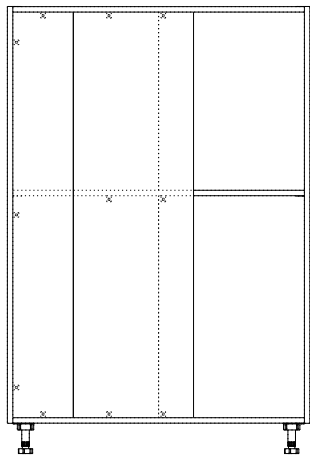


12mm



10!

WARIANT F=40 [cm]

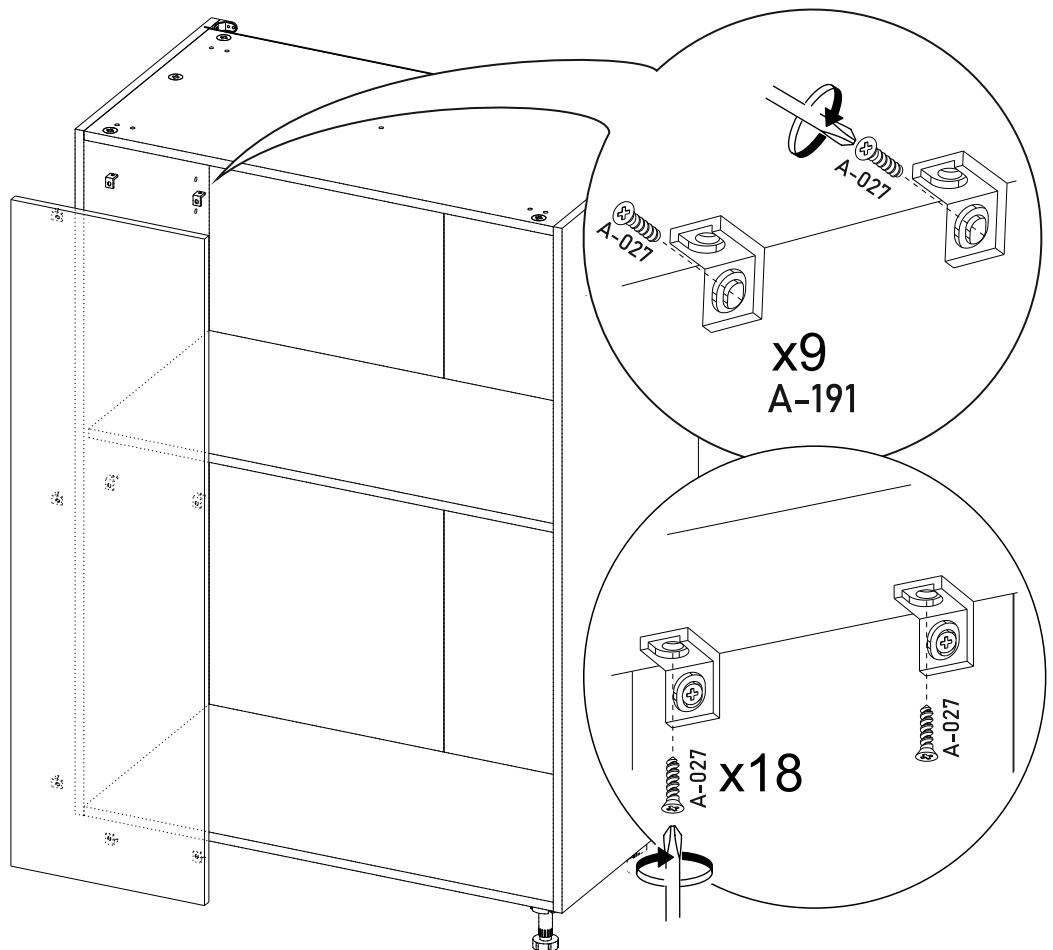
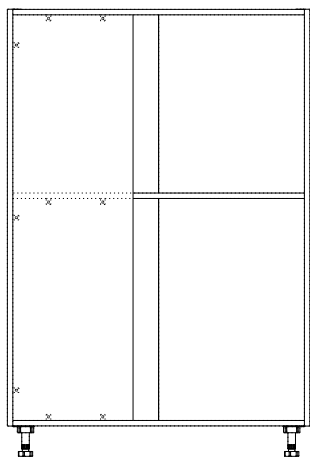


x11
A-191

x22
A-027

10!

WARIANT F=60 [cm]



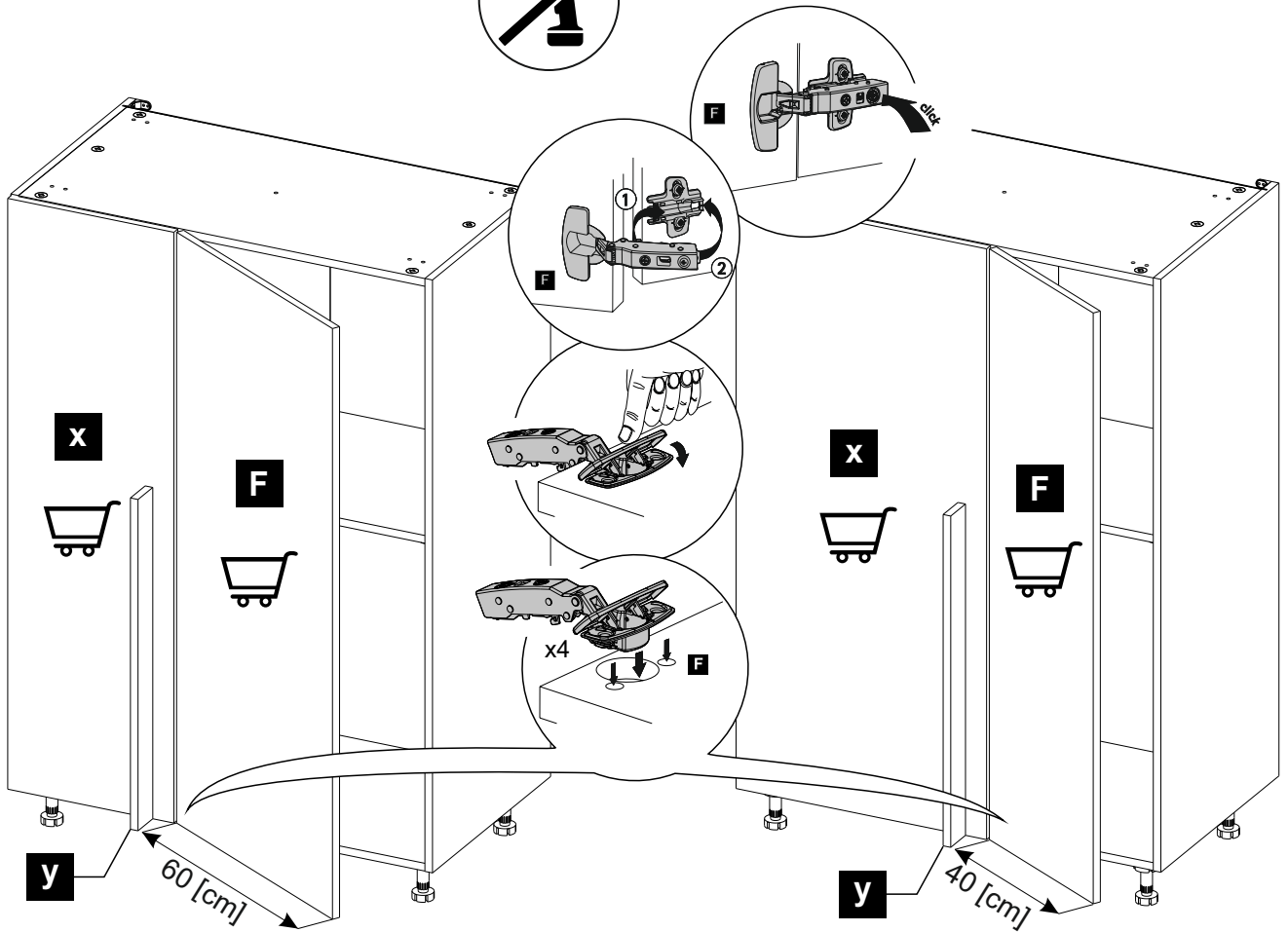
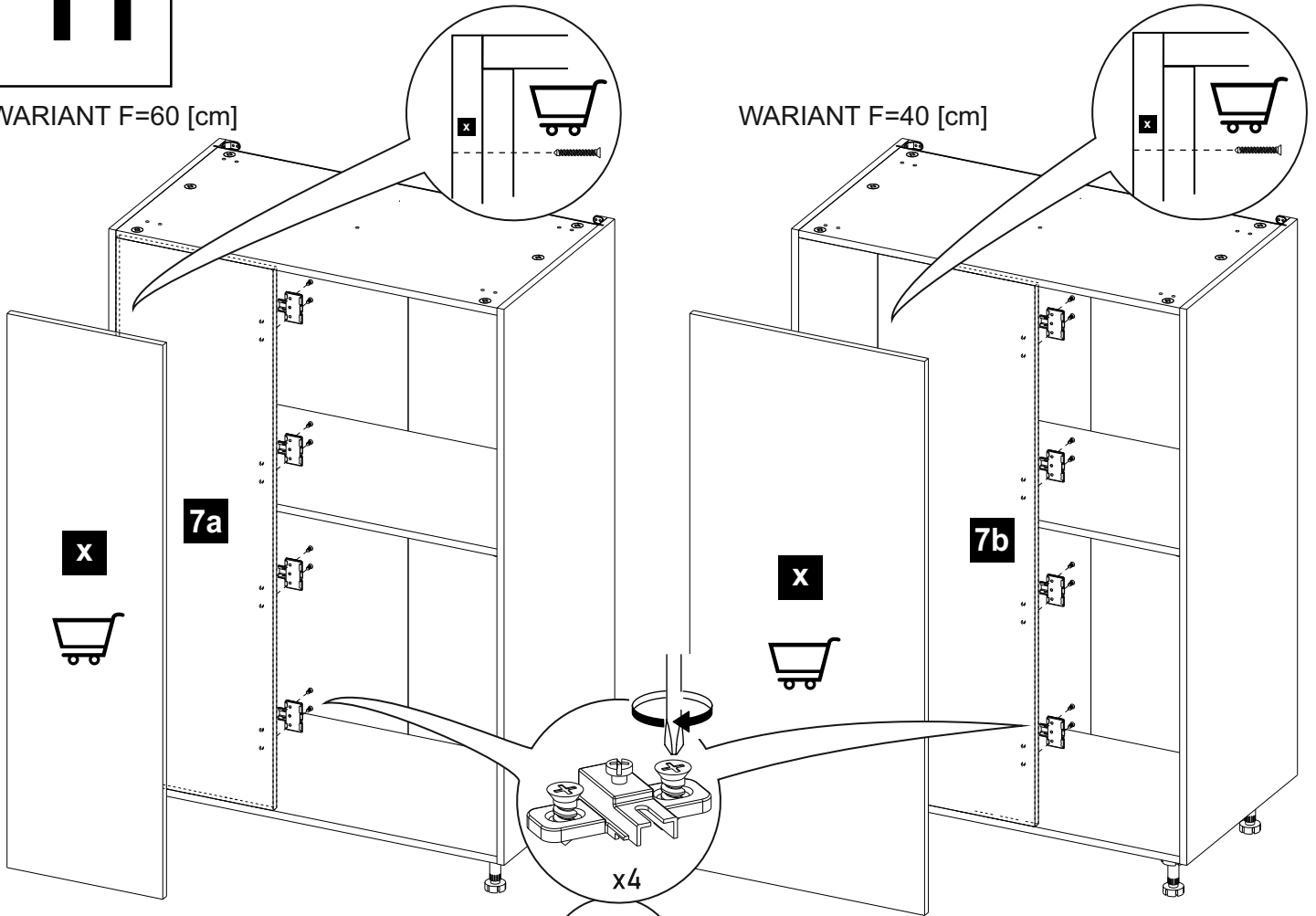
x9
A-191

x18
A-027

11

WARIANT F=60 [cm]

WARIANT F=40 [cm]



12

