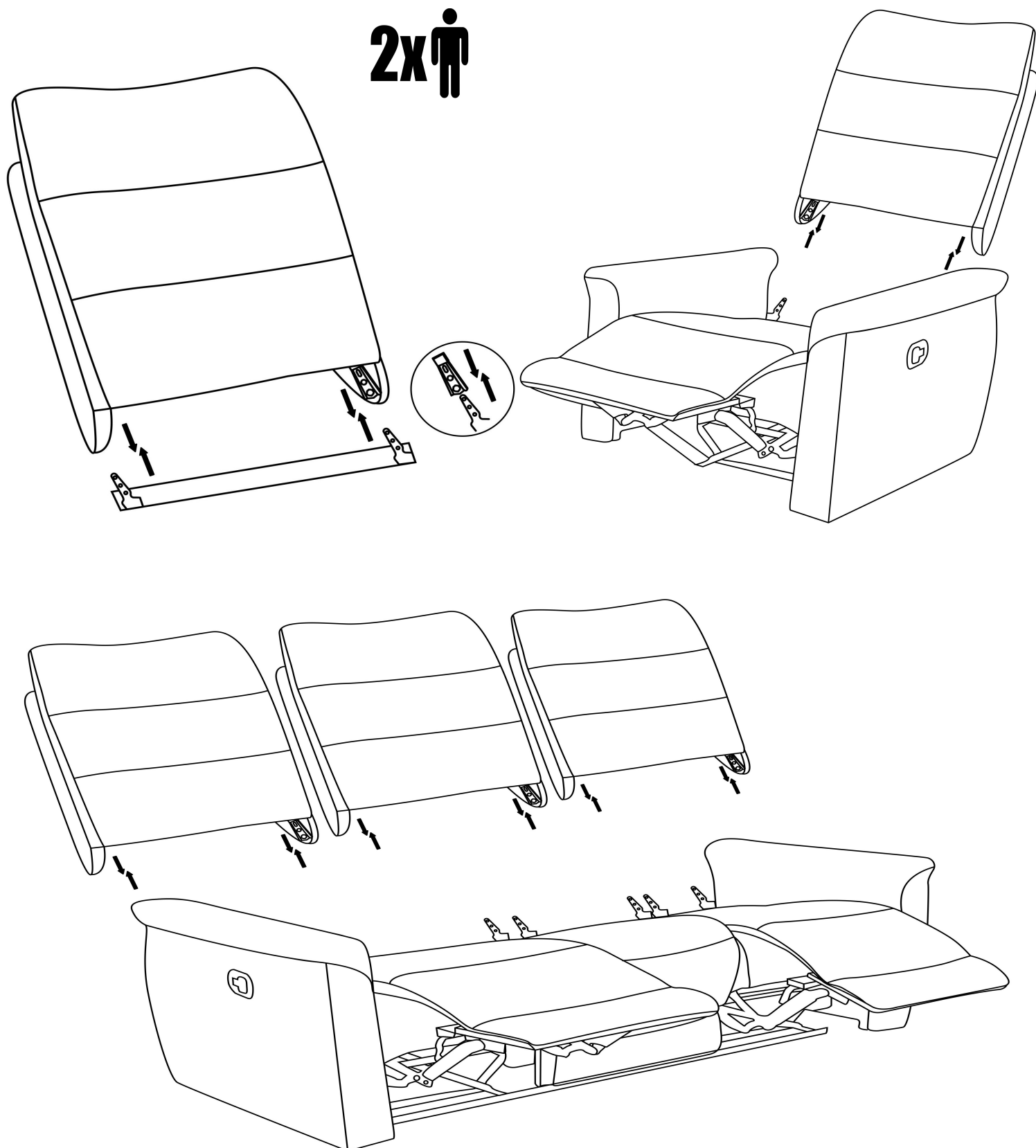


## INSTRUKCJA OBSŁUGI ALASSIO

Meble tapicerowane należy przenosić minimum w dwie osoby. Podczas przenoszenia należy mebel złapać od dołu. Nie wolno podnosić mebla łapiąc za poduchy, góry podłokietników.

Oparcia zestawu wypoczynkowego Alassio wymagają samodzielnego montażu, polegającego na złączeniu ich z częścią siedziskową przy pomocy specjalnych zatrzasków. Sposób w jaki należy to zrobić obrazuje poniższy schemat:

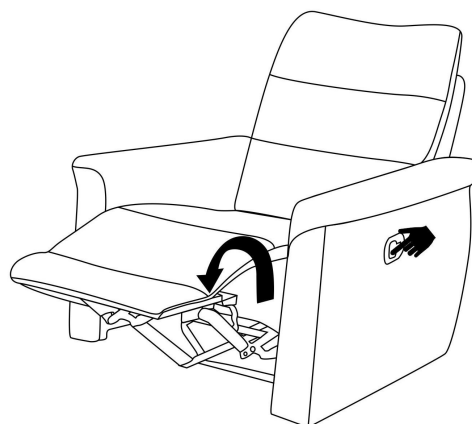
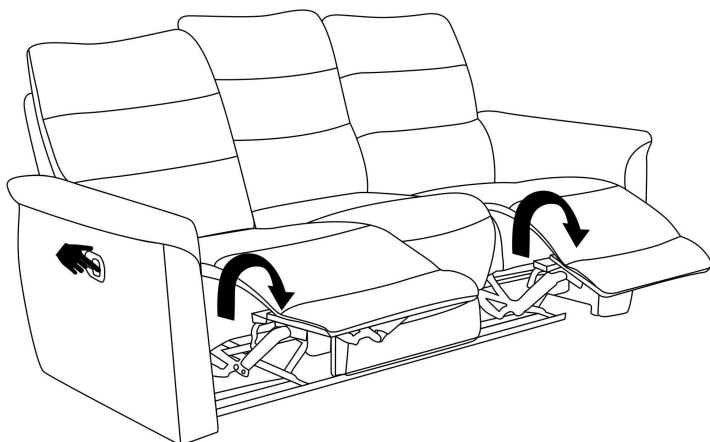


Zestaw wypoczynkowy Alassio wyposażony jest w funkcje relaks. Oprócz foteli posiadających tą funkcję, w kanapie 3-osobowej zamontowane są również dwie funkcje relaksu na zewnętrznych siedziskach.

Przed rozłożeniem funkcji relaksu należy usunąć wszelkie przeszkody.

Aby wysunąć funkcję wystarczy delikatnie pociągnąć za dźwignię zamontowaną w boku mebla a podnózek rozłoży się automatycznie.

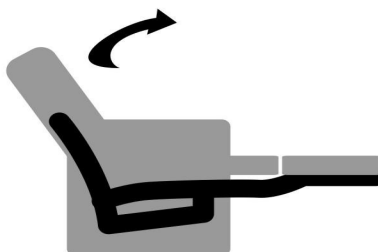
Aby złożyć mechanizm należy nogami popchnąć podnózek aż do całkowitego złożenia.



Aby przedłużyć podnózek  
popchnij ramiona, aby otworzyć mechanizm i wysunąć podnózek.



Do odchylenia z przedłużeniem podnóżka  
przechyl się do tyłu. Plecy są wyważone i wymagają jedynie minimalnego nacisku ciała, aby płynnie przejść do pożądanego położenia leżącej.

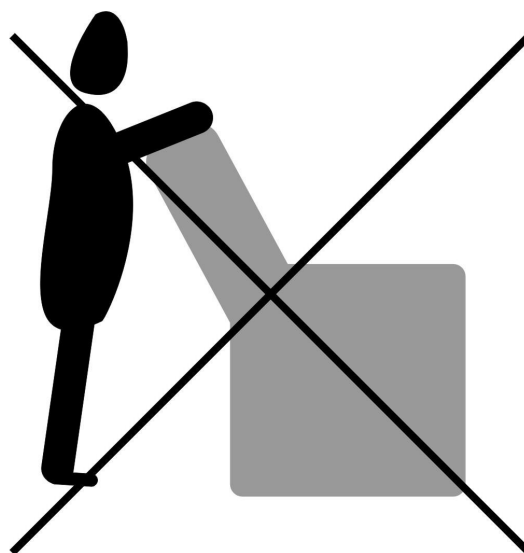
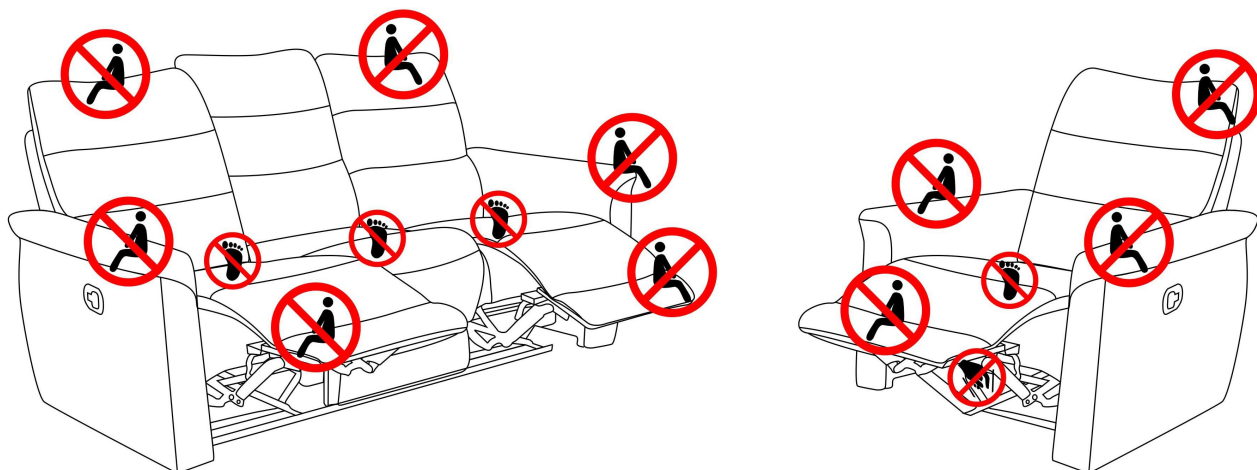


Zamknąć  
pozycja leżąca powraca do pozycji wyprostowanej po siadaniu.



Aby zamknąć podnózek  
przesuń ciężar ciała do przodu i naciskaj nogami, aż podnózek powróci do pozycji zamkniętej.  
W tym momencie zostanie zamknięty.

Nie wolno siadać na oparciach, podnóżkach, podłokietnikach, poręczach.  
Nie należy wkładać rąk pomiędzy mechanizm funkcji relaks.



Po dostarczeniu mebel może posiadać niewielkie odkształcenia, odgniecenia, nierówności, które powinny w niedługim czasie wrócić do pierwotnego wyglądu. Chcąc przyspieszyć proces należy ręcznie nadać właściwą formę poszczególnym elementom.

