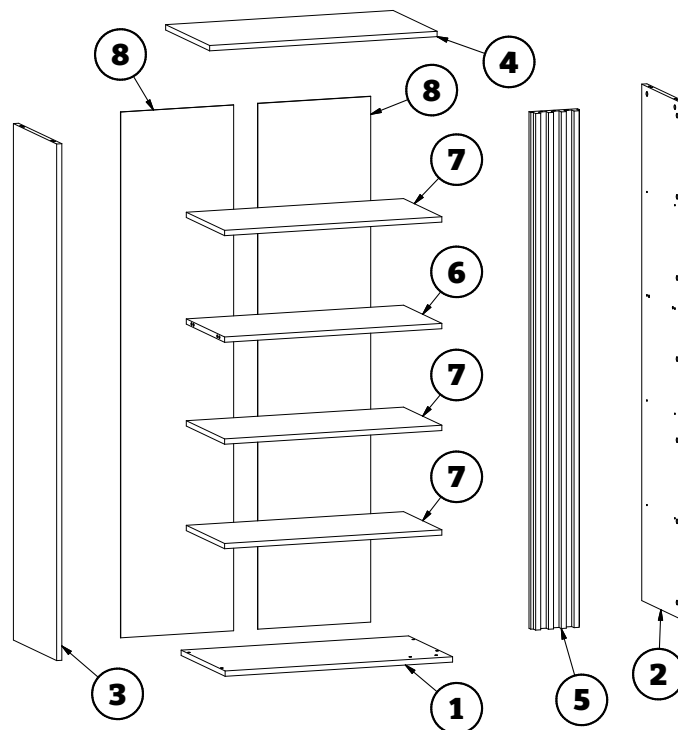
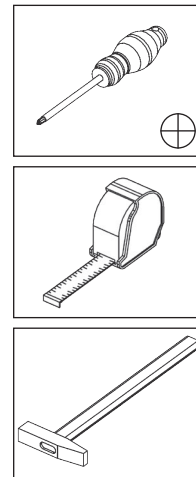
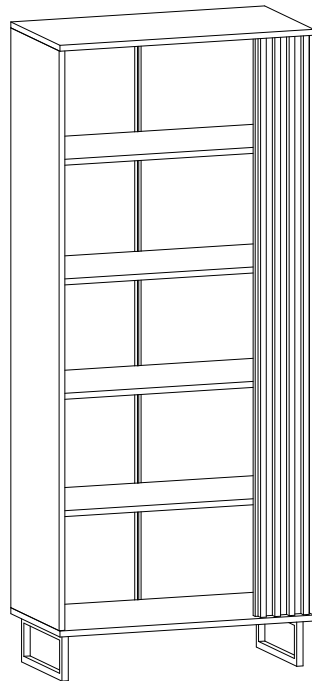


MALMO REGAŁ

(1920x800x428mm)



① **x1** 800x425x18mm

② **x1** 1744x370x18mm

③ **x1** 1744x418x18mm



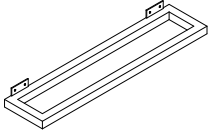
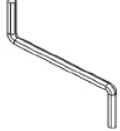

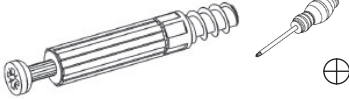
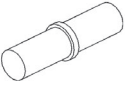




④ **x1** 800x425x18mm

⑤ **x1** 1744x171x48mm

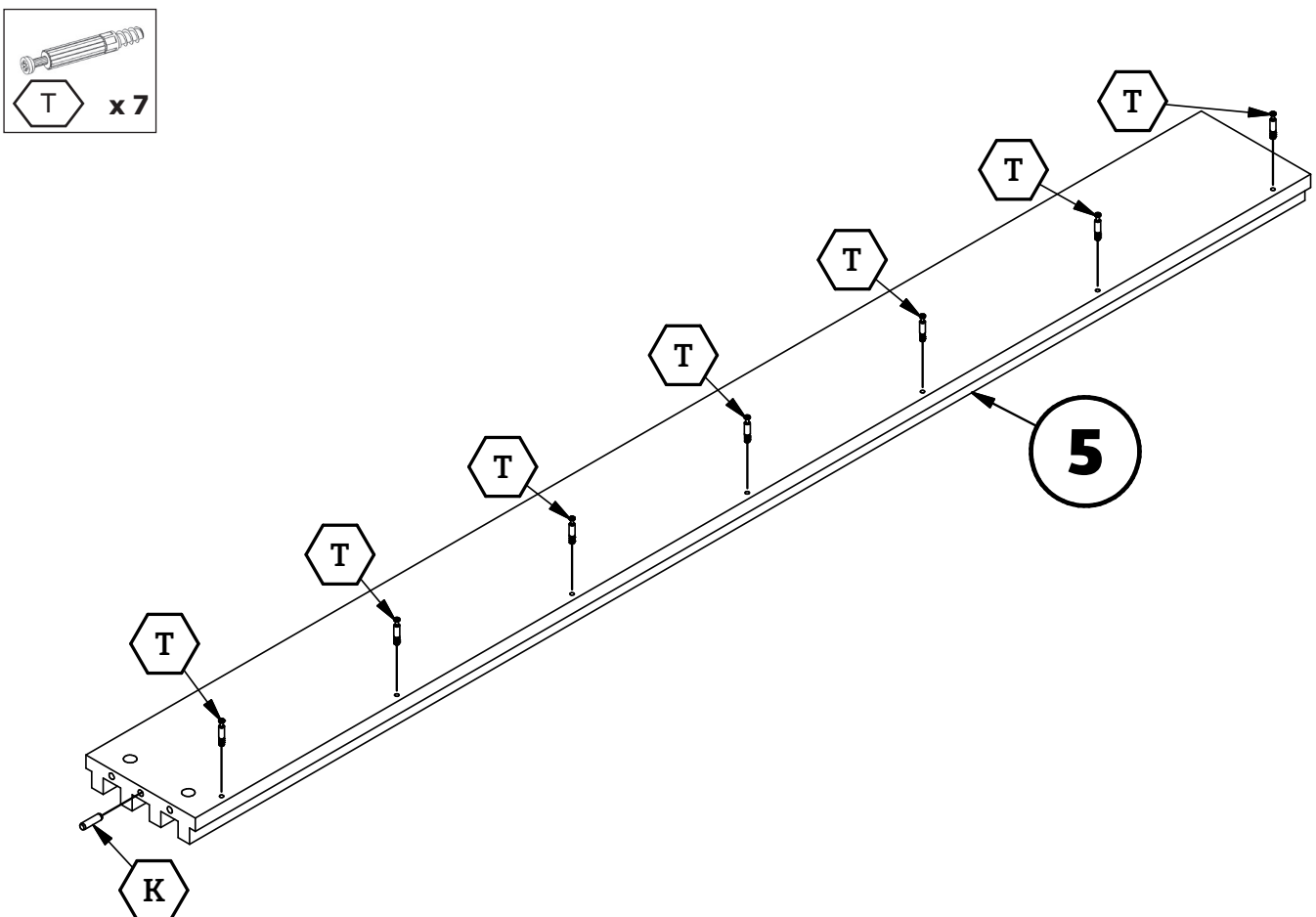
⑥ **x1** 762x370x18mm

⑦ **x3** 762x365x18mm

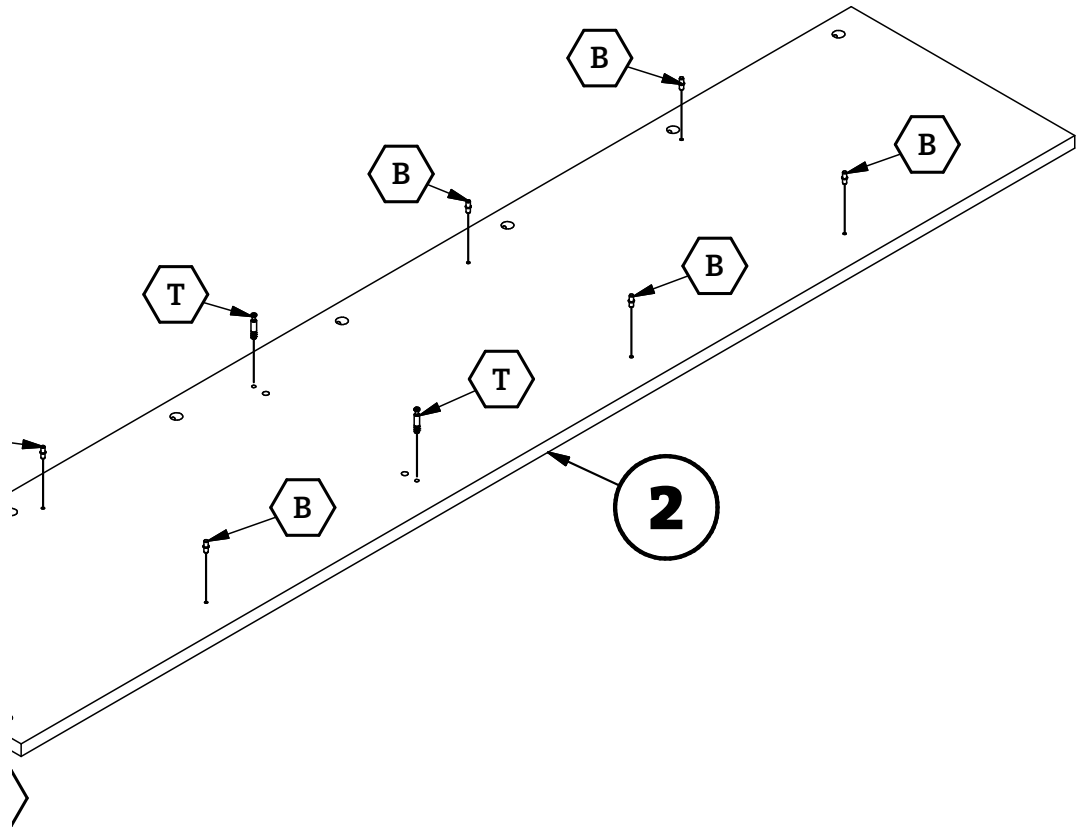
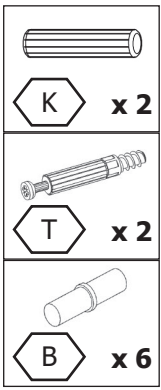
⑧ **x2** 1775x397x3mm

 <p>K</p> <p>x 9 $\Phi 8 \times 35 \text{mm}$</p>	 <p>W2</p> <p>x 8 $\Phi 4 \times 20 \text{mm}$</p>	 <p>N</p> <p>x 2</p>
 <p>I</p> <p>x 1</p>	 <p>A</p> <p>x 6 7×50</p>	 <p>T</p> <p>x 17</p>
 <p>B</p> <p>x 12</p>	 <p>G</p> <p>x 60</p>	 <p>L</p> <p>x 1</p>
 <p>M2</p> <p>x 17</p>	 <p>M</p> <p>x 17</p>	

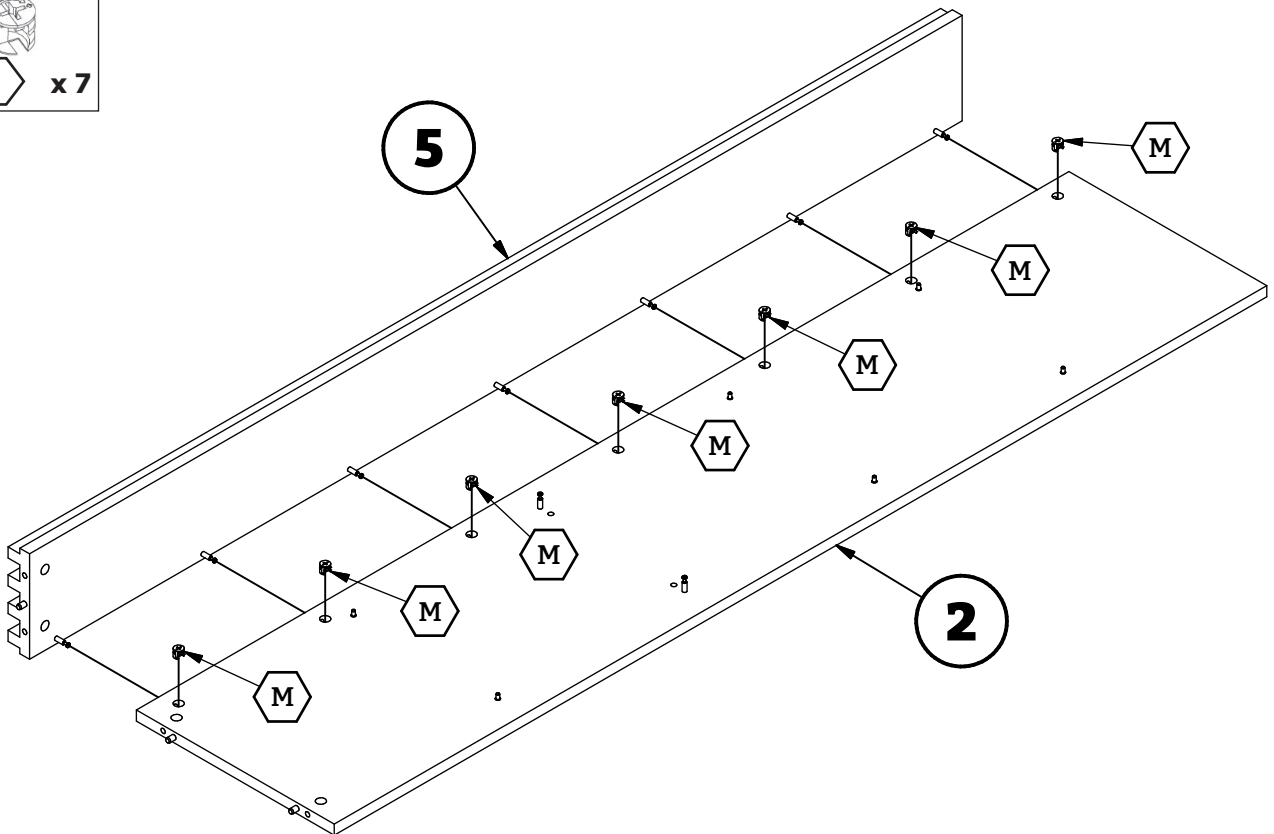
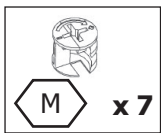
1



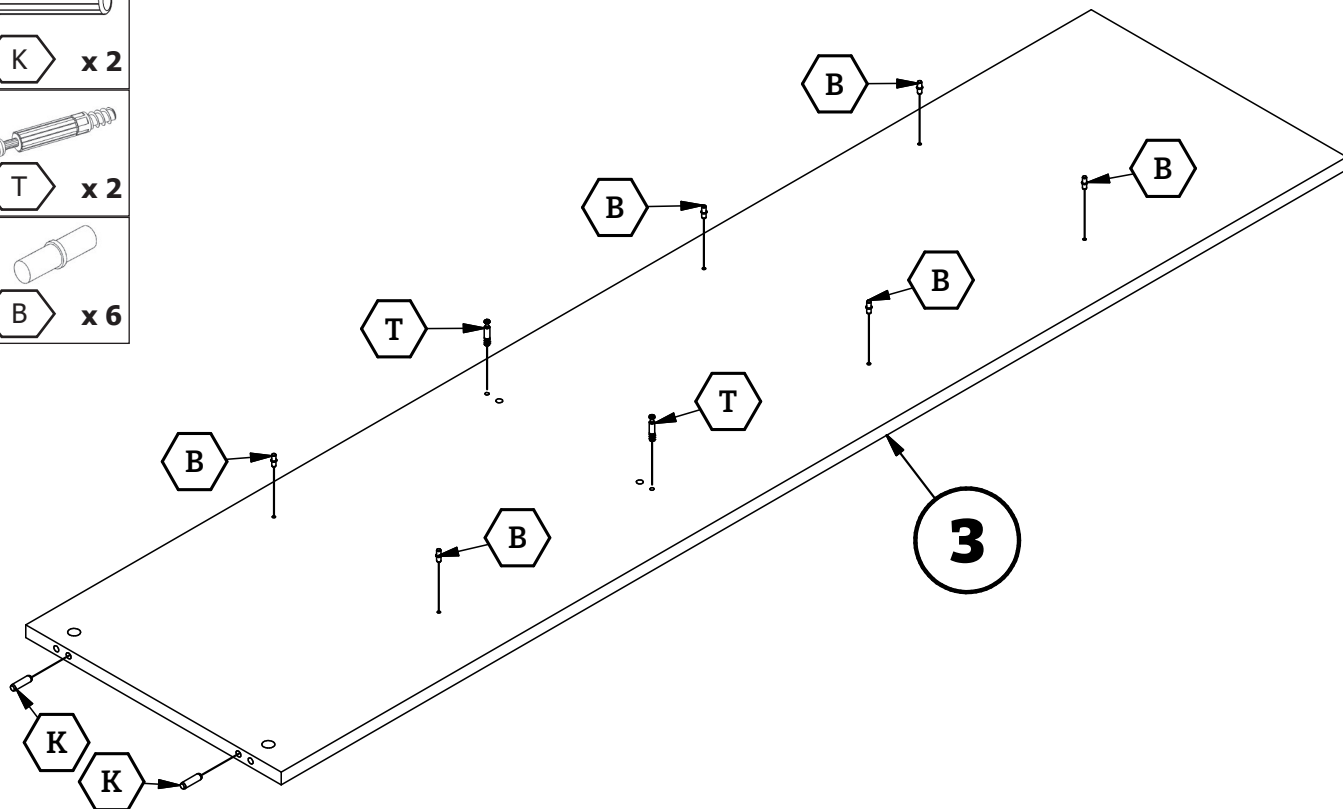
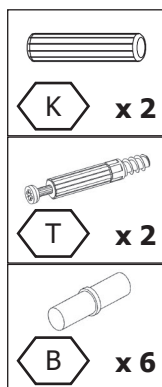
2



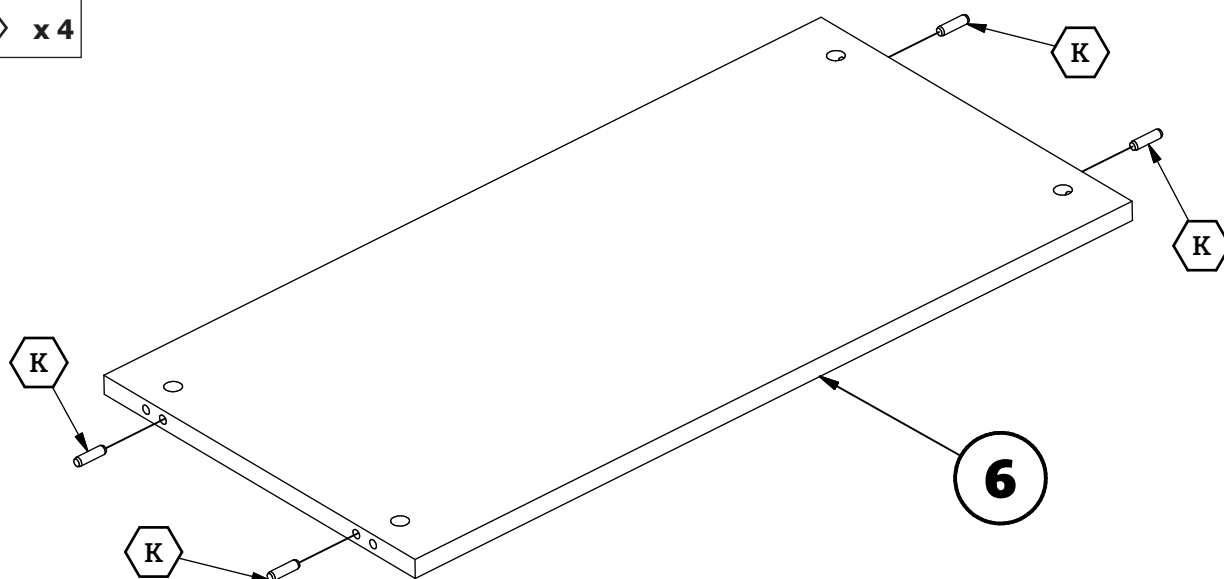
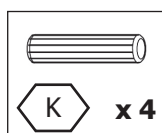
3



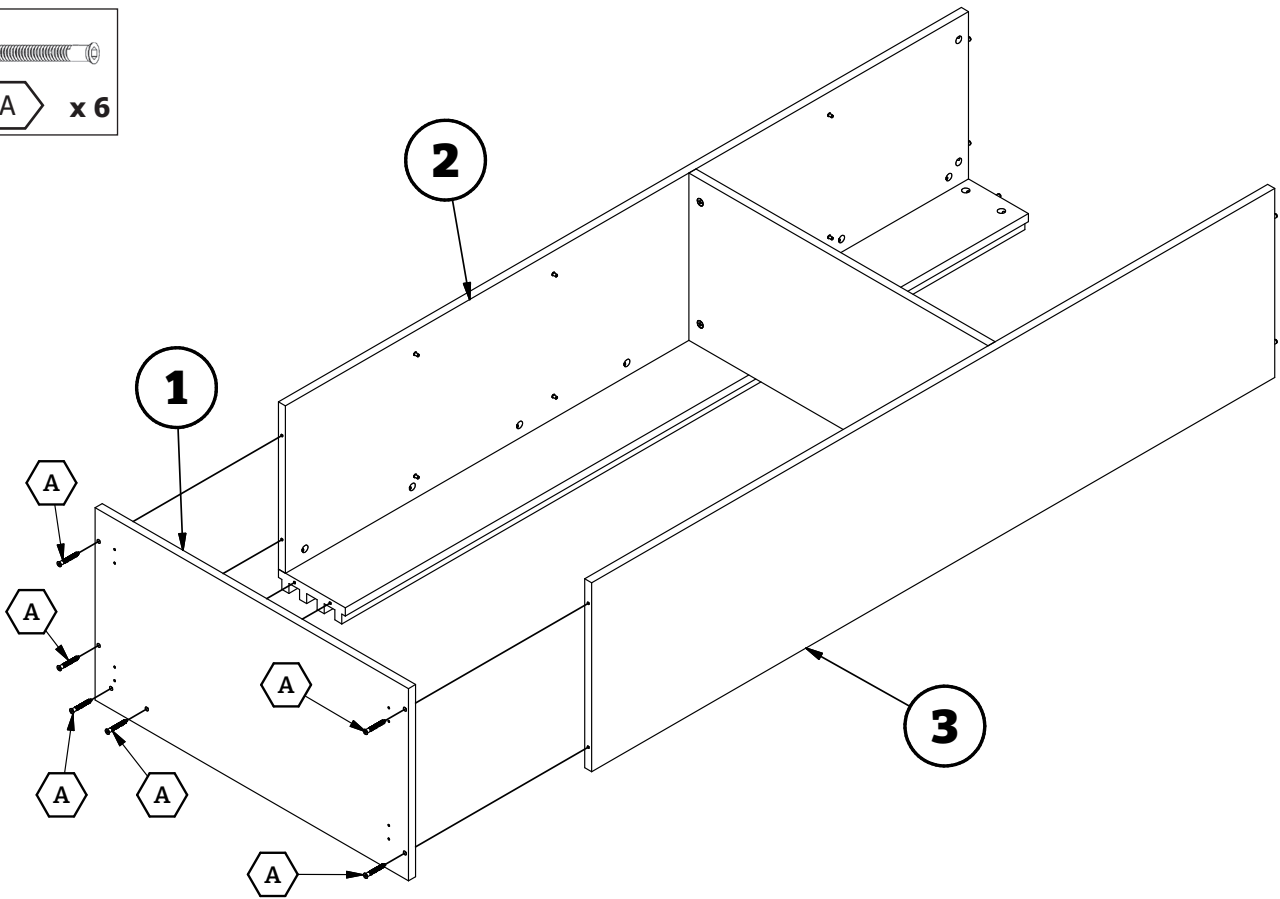
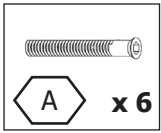
5



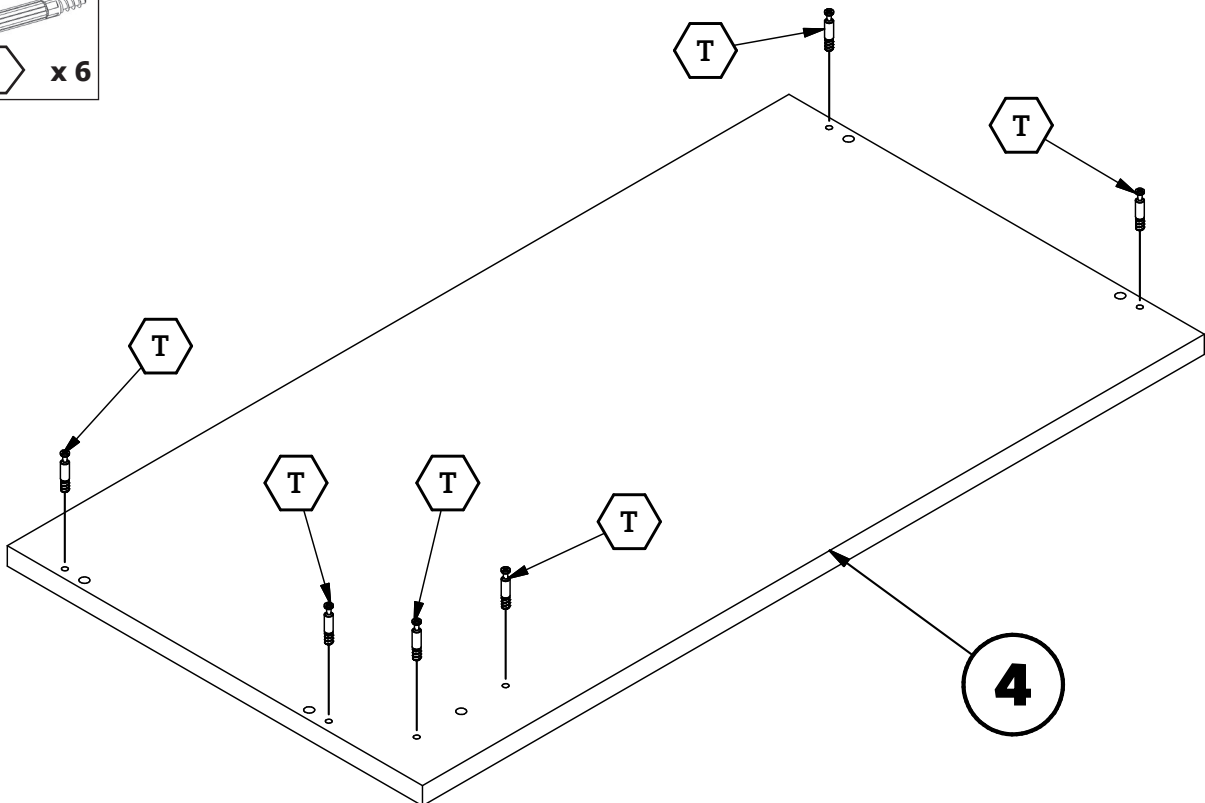
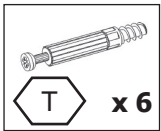
6



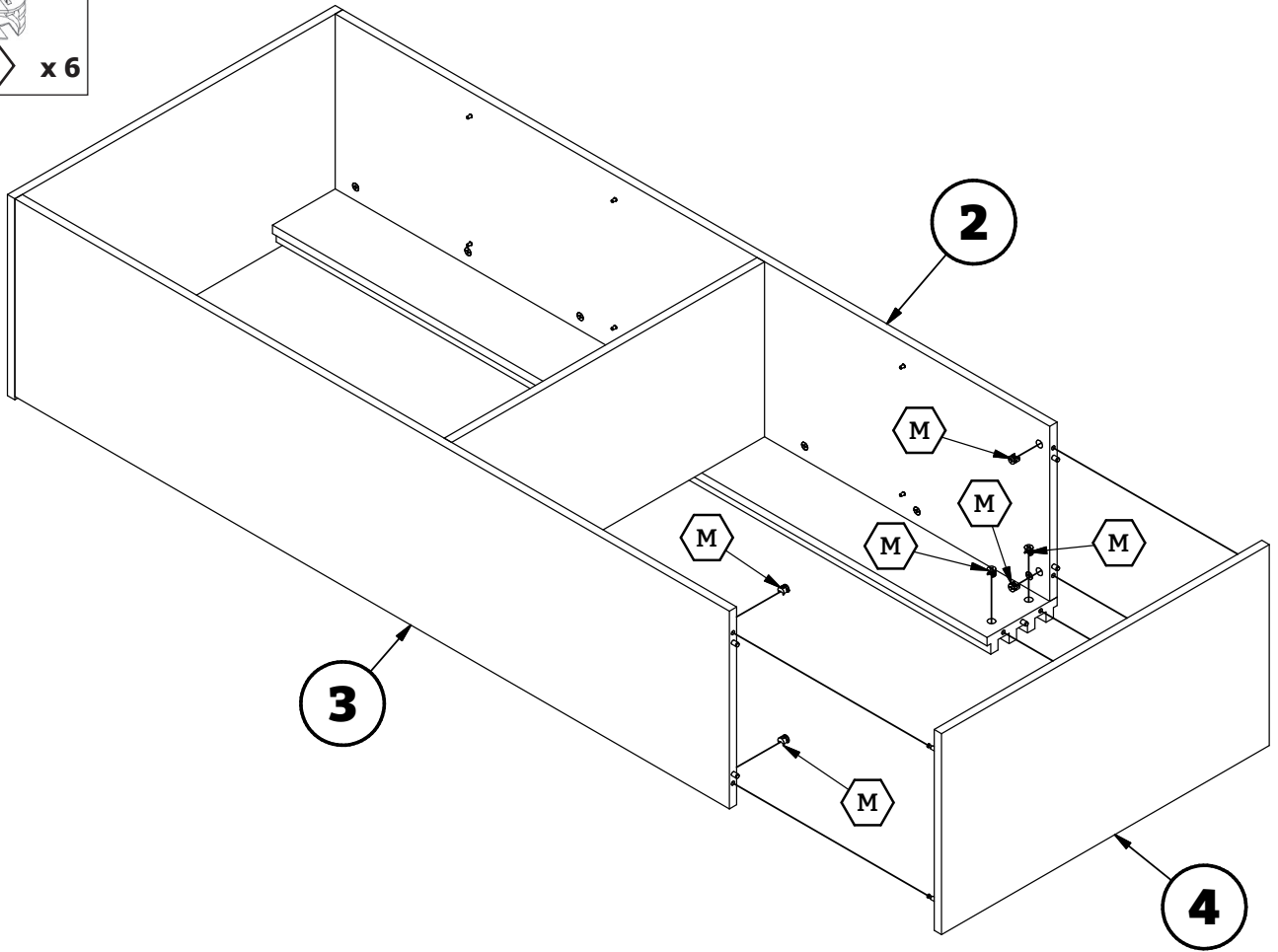
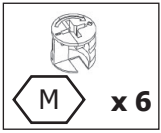
7



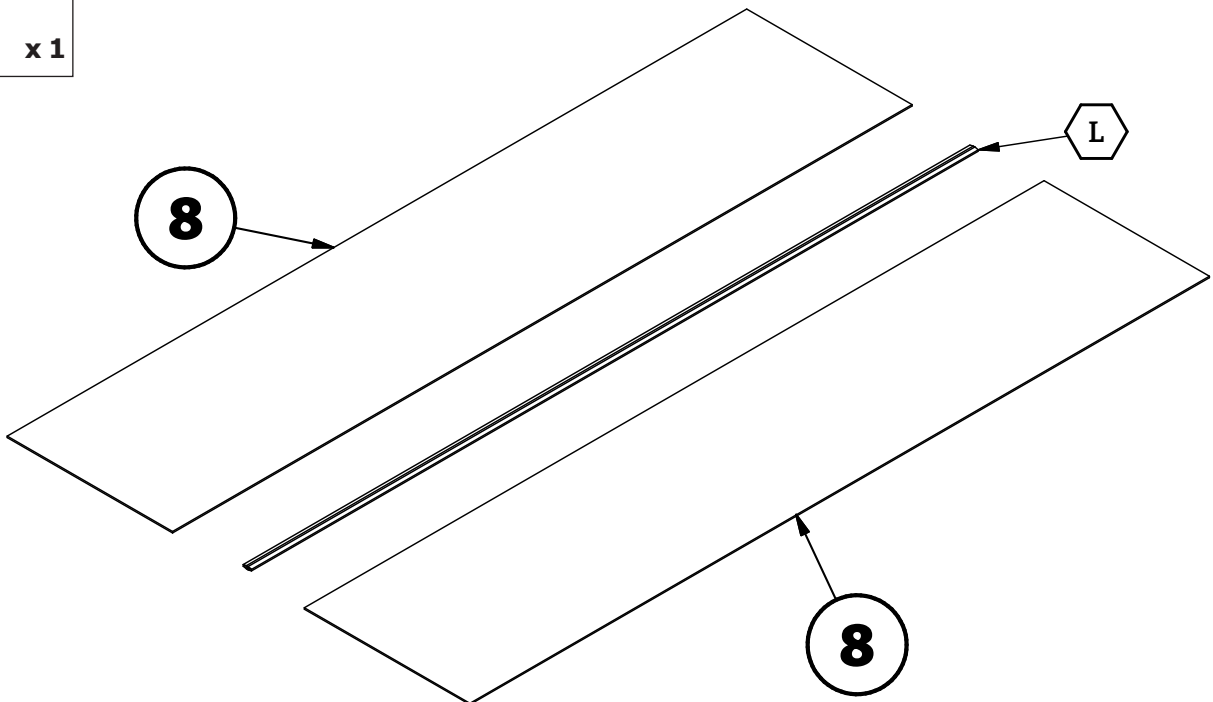
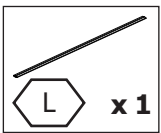
8



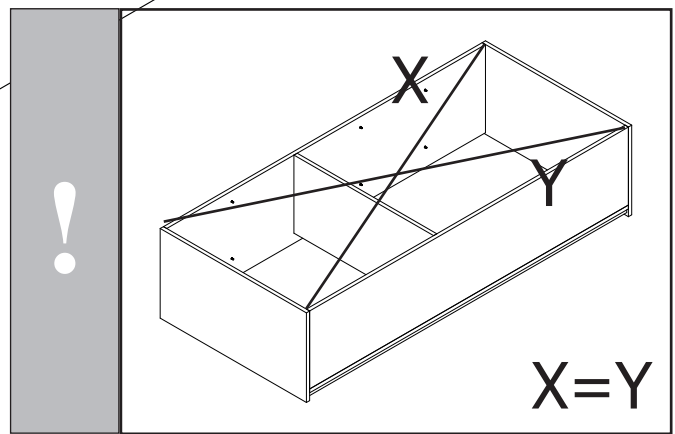
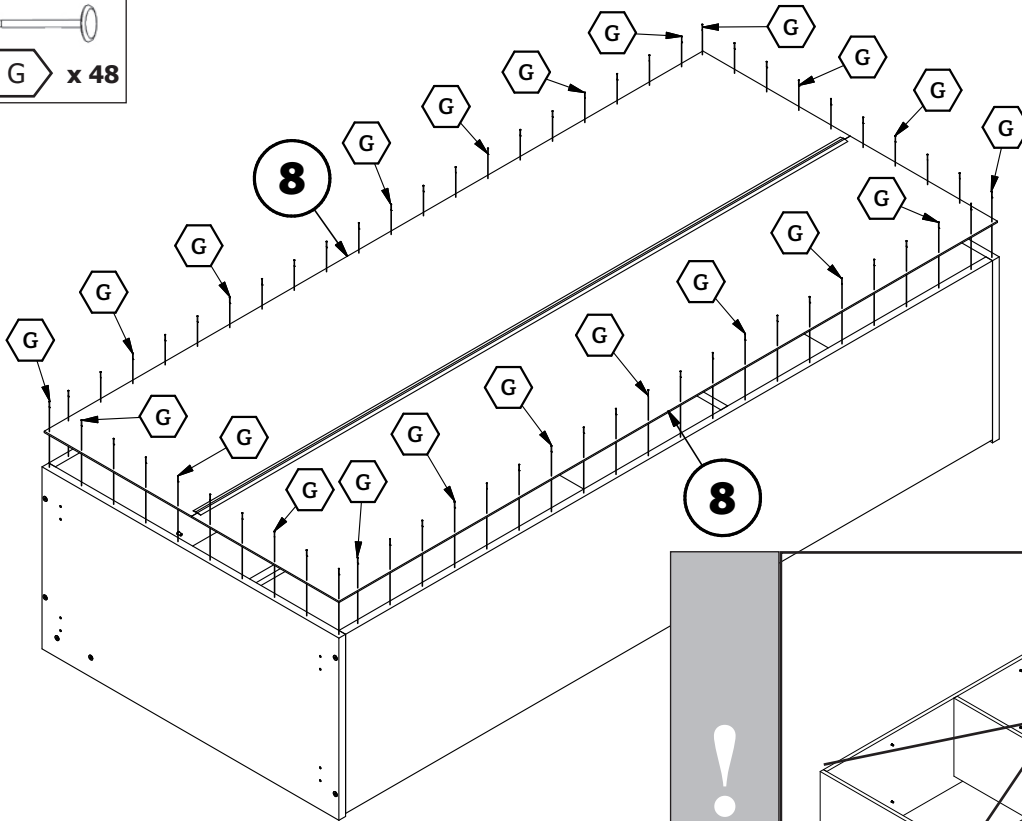
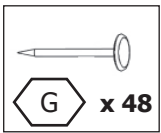
9



10



11



12

