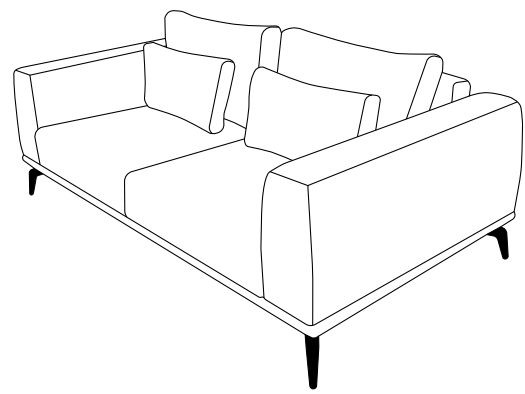
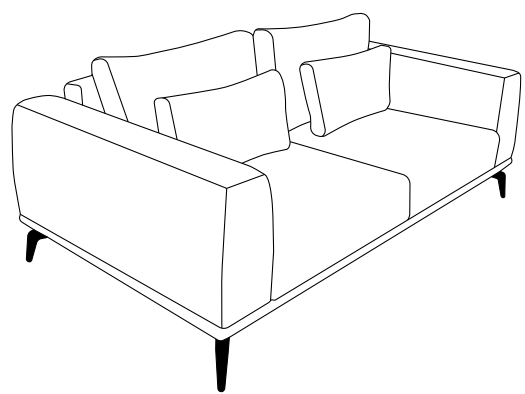
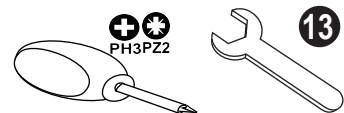
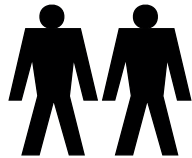
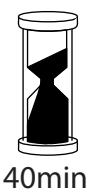
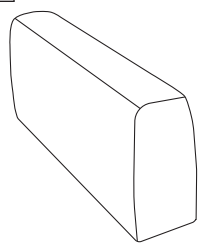




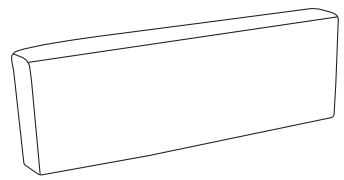
# AVIGNON



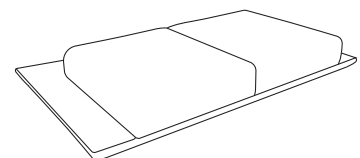
I



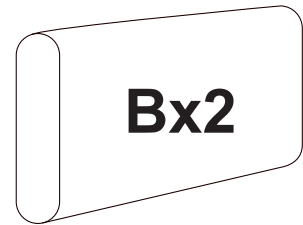
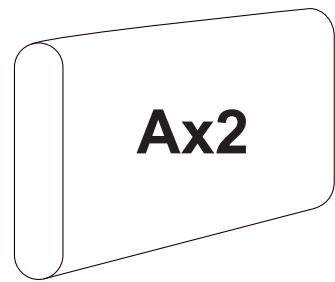
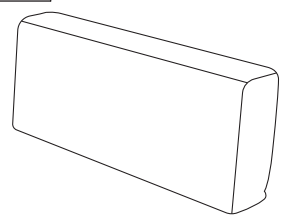
II



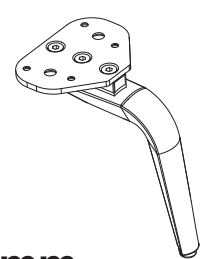
III



IV

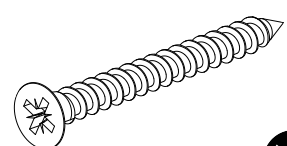


**Cx4**



**H=160 mm**

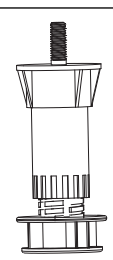
**Dx16**



**5x50**

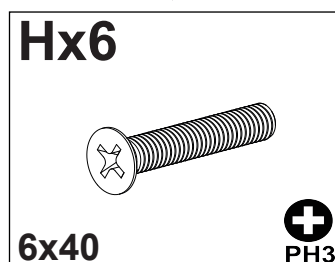
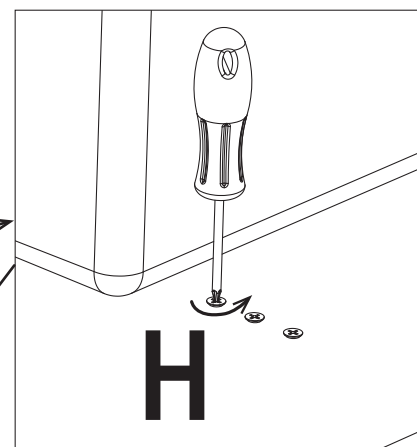
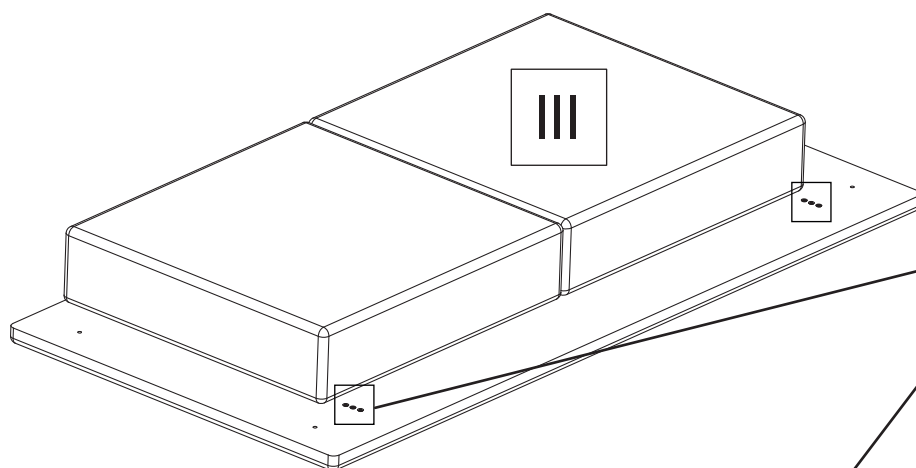
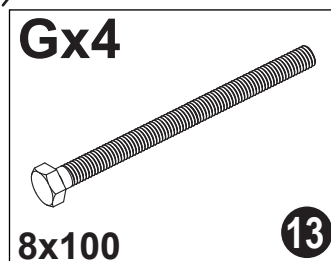
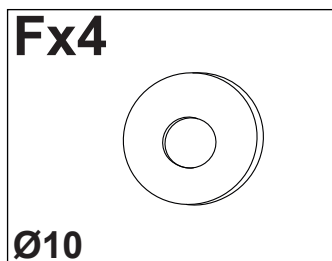
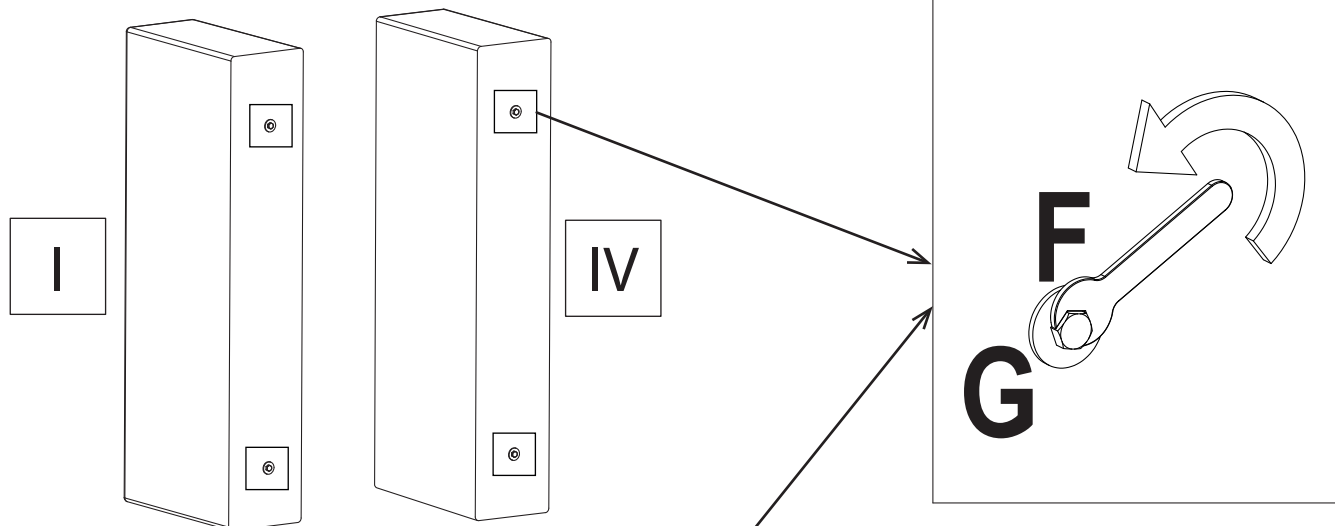


**Ex1**



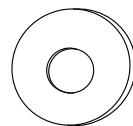
**H=90-140 mm**

1



2

Fx4



Ø10

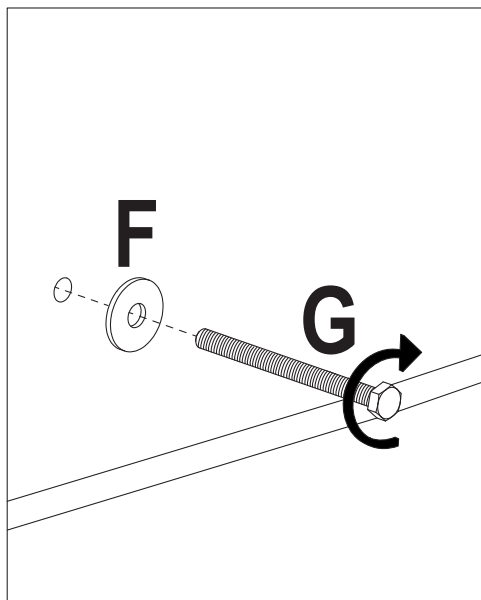
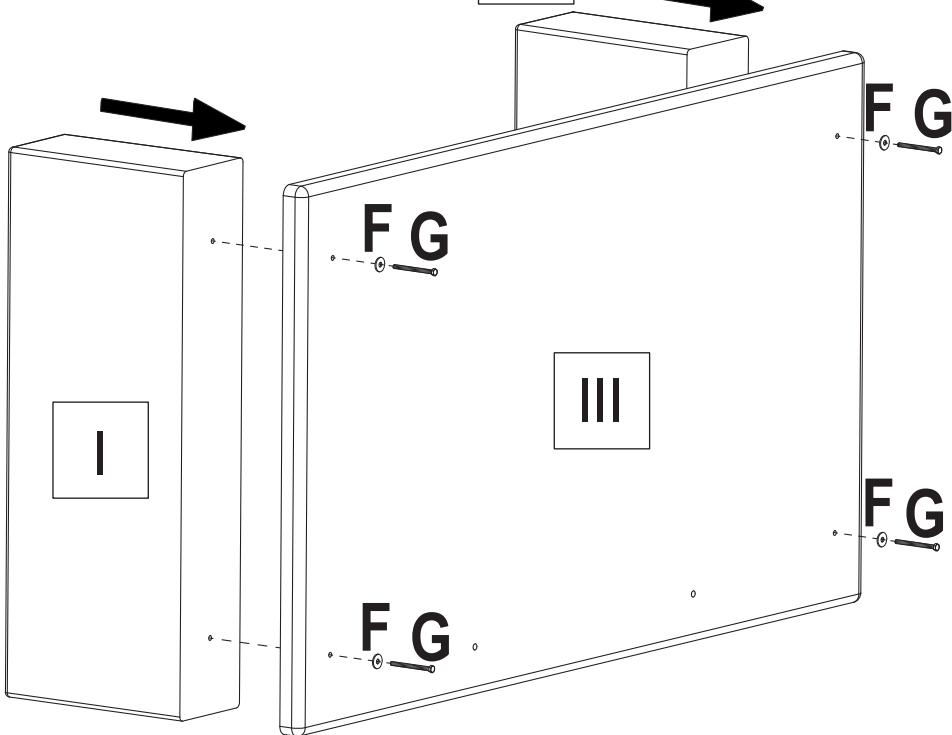
Gx4



8x100

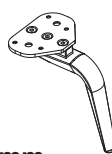
13

IV



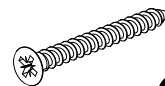
3

Cx4



H=160 mm

Dx16

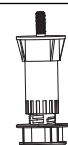


5x50

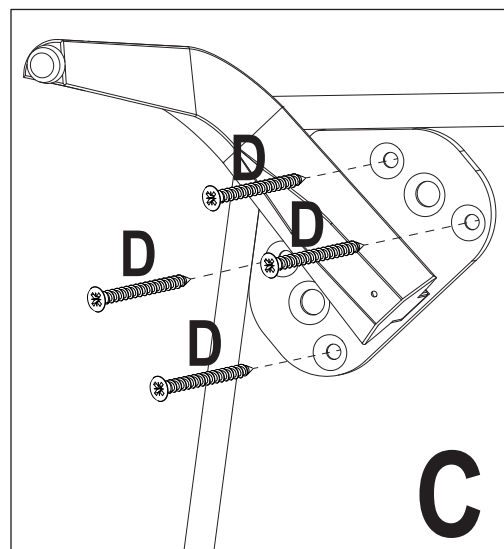
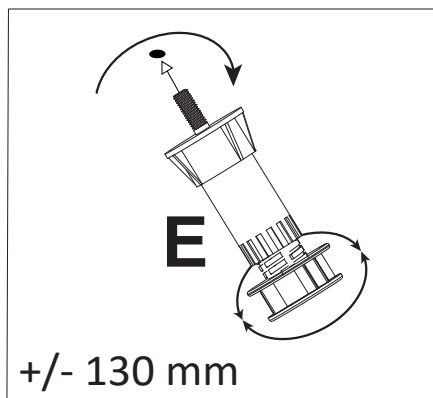
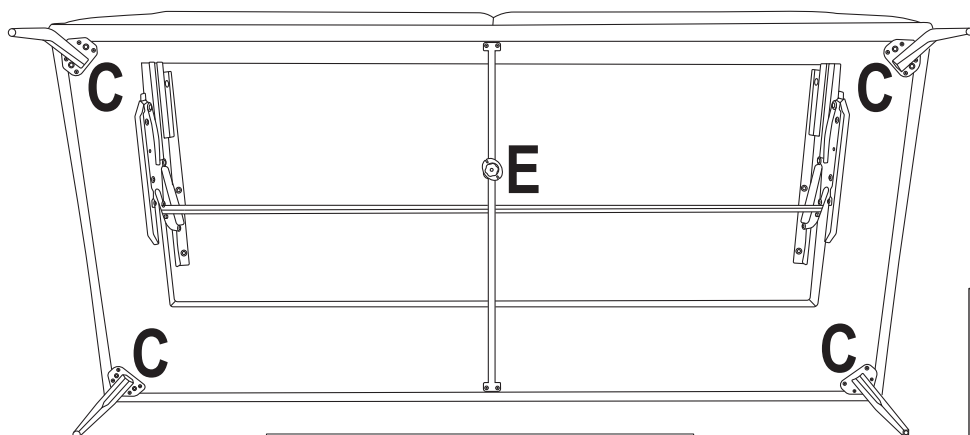


PZ2

Ex1

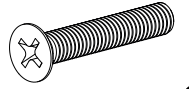


H=90-140 mm



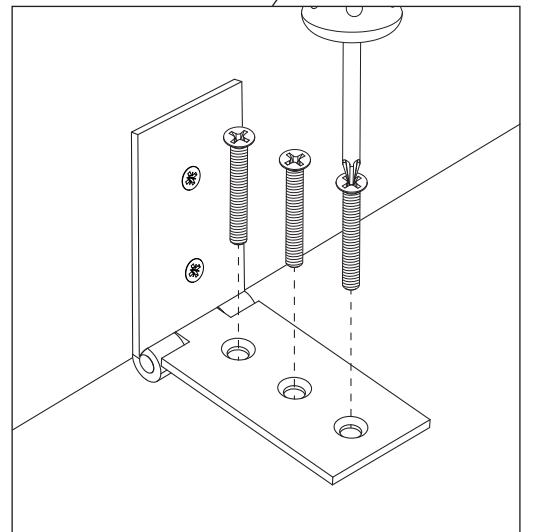
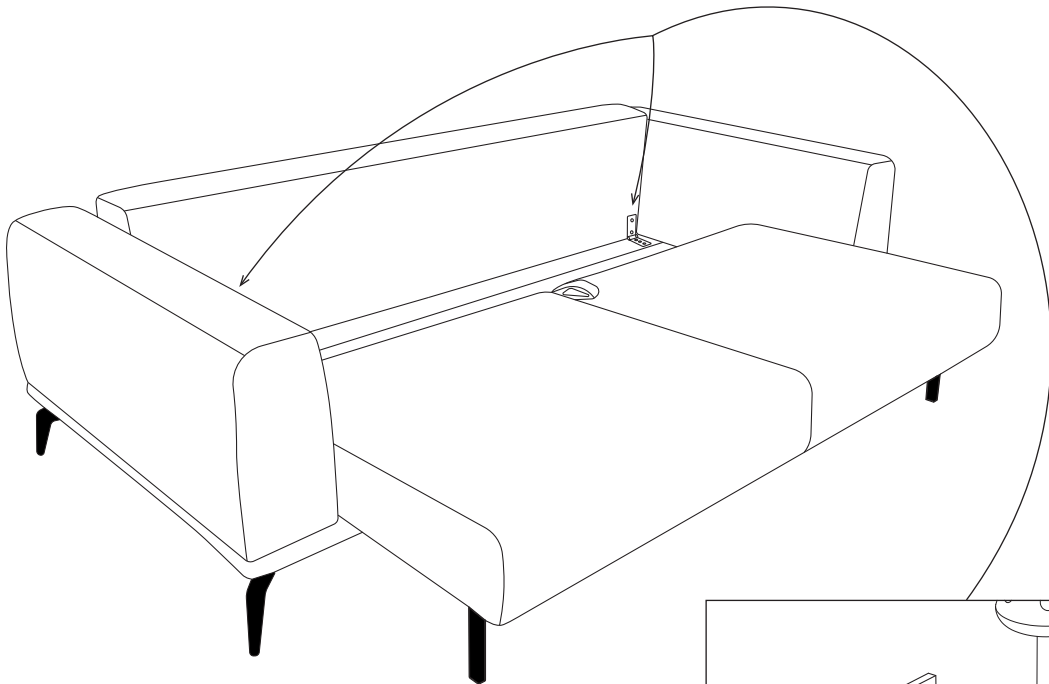
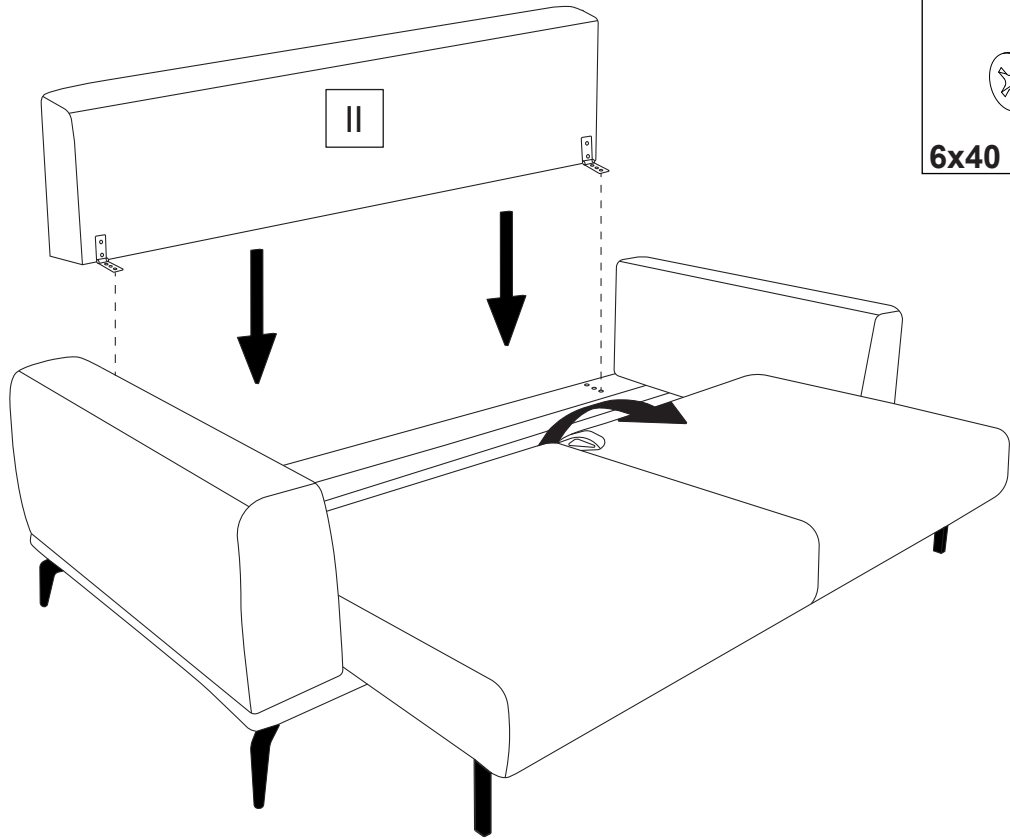
4

Hx6

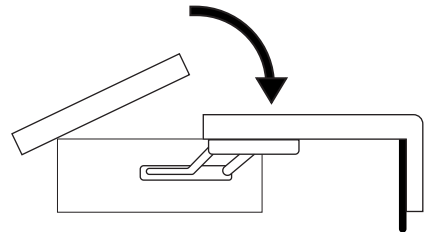
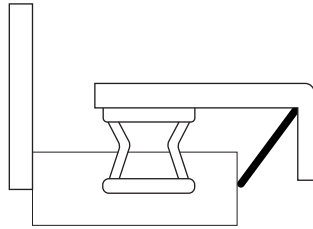
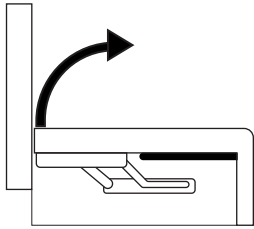
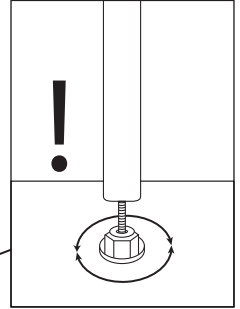
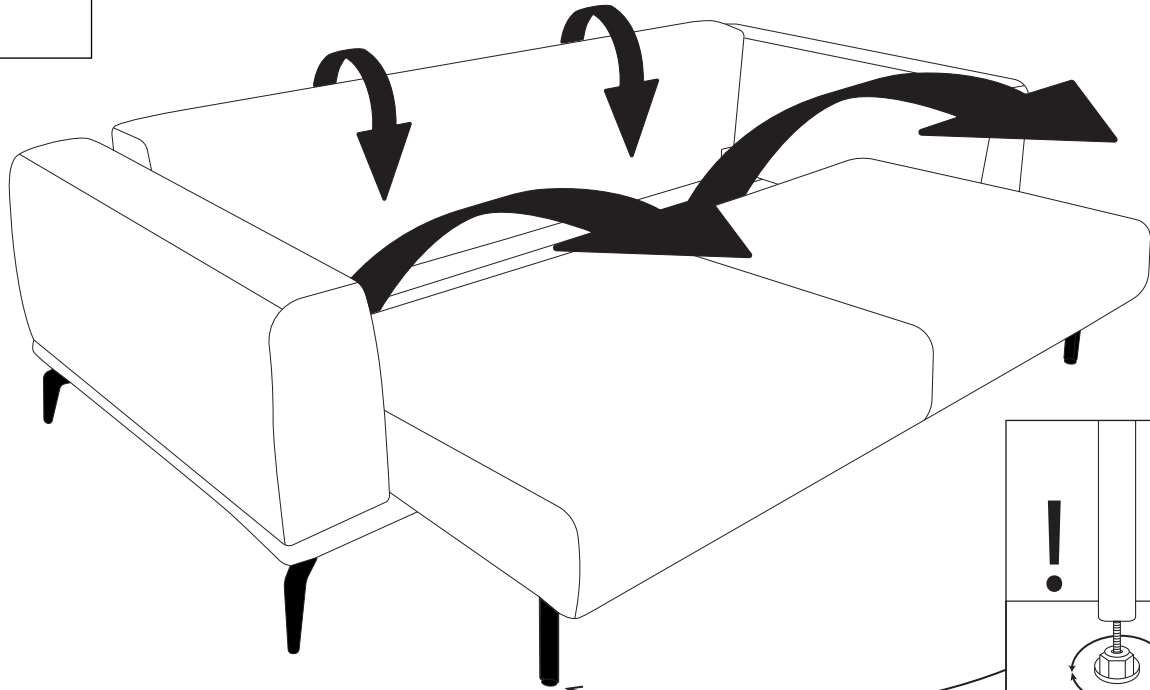


6x40

PH3



5



6

