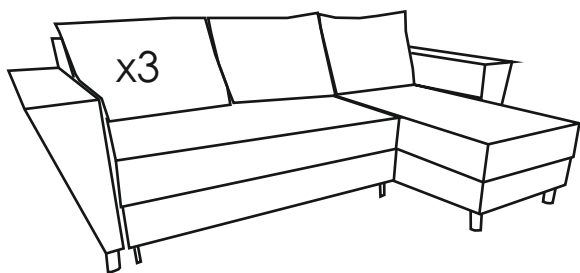




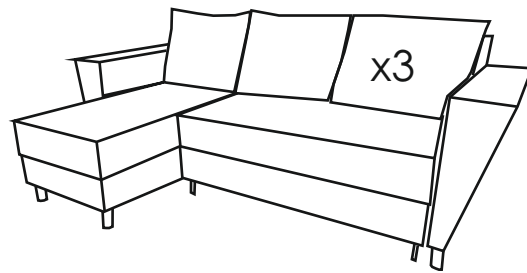
2 Osoby



Prawa strona



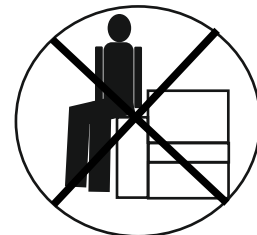
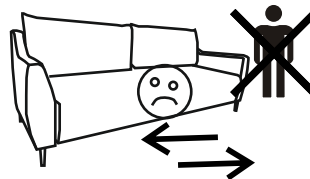
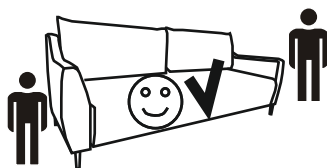
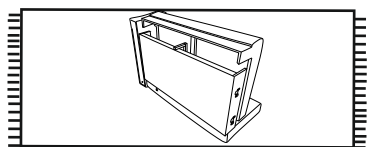
Lewa strona



Do montażu potrzebny będzie wkrętak krzyżakowy oraz klucz imbusowy 4-z

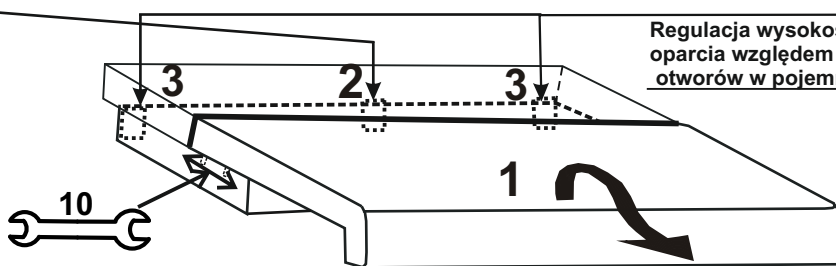
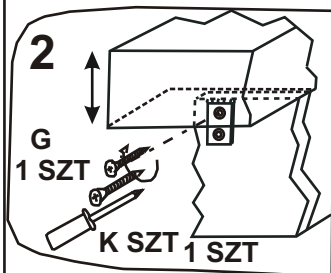
UWAGA! Nie należy od razu dokręcać wszystkich wkrętów do oporu.

Najpierw należy wszystkie lekko załapać a następnie dokręcić do końca.

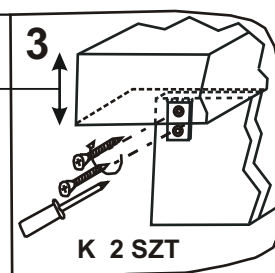


Krok 1 montaż oparcia dużego - wysunąć funkcję 2dl

Prawa strona/lewa strona



Regulacja wysokości oparcia względem otworów w pojemniku.

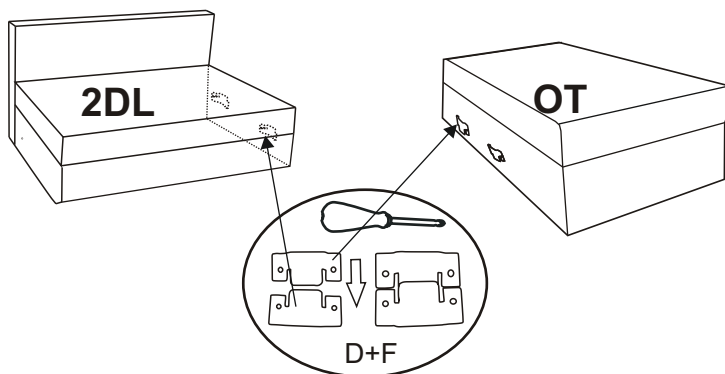


Od spodu regulacja szczeliny między siedziskiem a oparciem po rozłożeniu.
(Przy regulacji oparcie podnieść do góry)

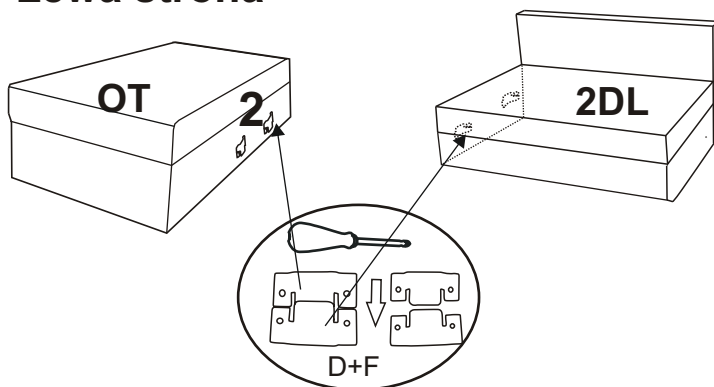
Krok 2 Ustalić układ narożnika.

Krok 3 Przykręcić zaczepy łączące na wkręty WS M6x18 w miejscu łączenia się brył narożnika wg szkicu.

Prawa strona



Lewa strona



Wykaz części:

A. klucz imbusowy 4-z 1 szt	1 szt	D. zaczep łączący	4 szt	G. Wkręt US 5X35	1 szt	J. Wkręt WP M6X35	2 szt
B. zaślepka plastikowa	3 szt	E. Wkręt WWI M6X45	10 szt	H. Noga fi.50 H-80 M8x25 czarna	12 szt	K. Wkręt WS M6X45	5 szt
C. podkładka M8x24	8szt	F. Wkręt WS M6X18	8 szt	I. H-200 20x20 czarna	2 szt		

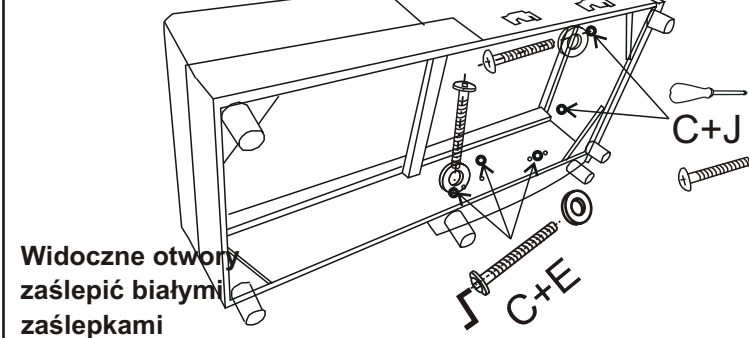
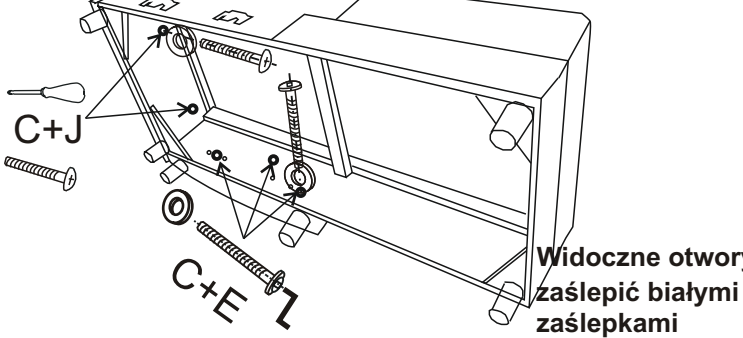
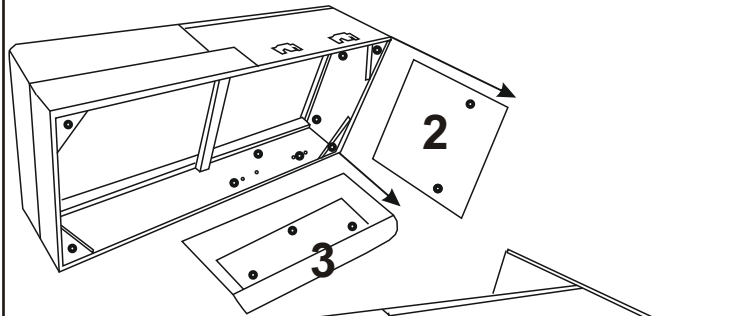
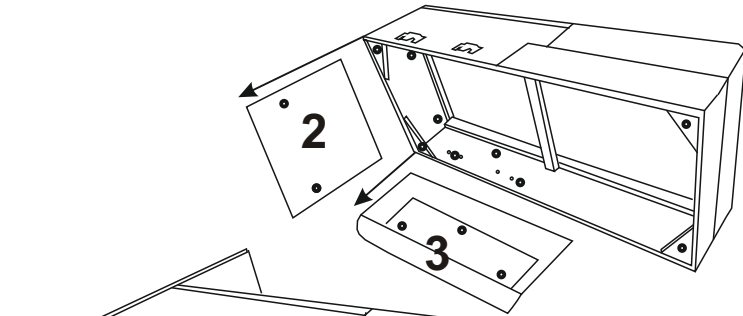
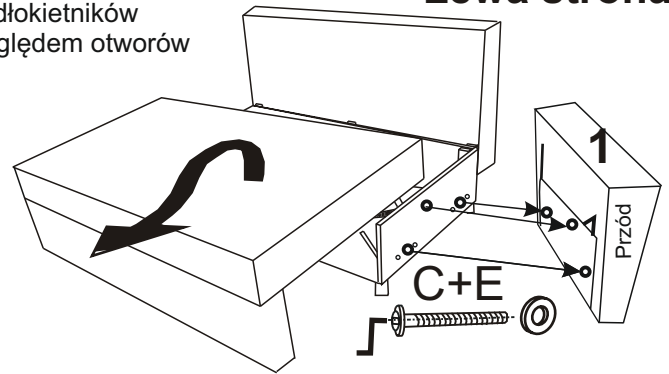
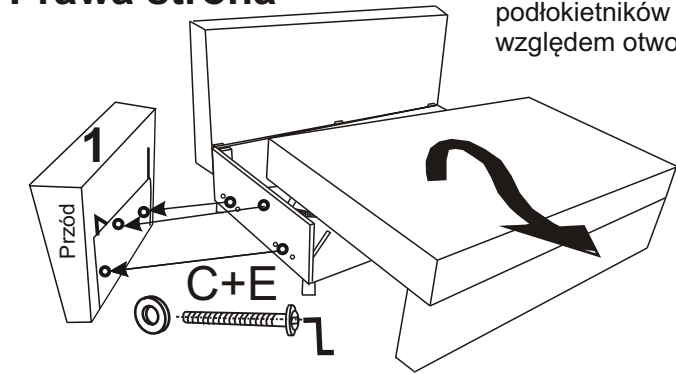
Krok 4. Montaż podłokietnika - 1. Montaż oparcia małego - 2. Montaż podłokietnika - 3.

Prawa strona

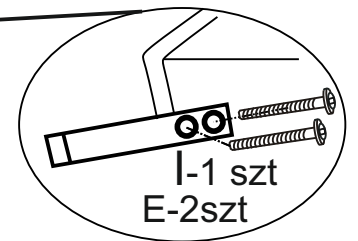
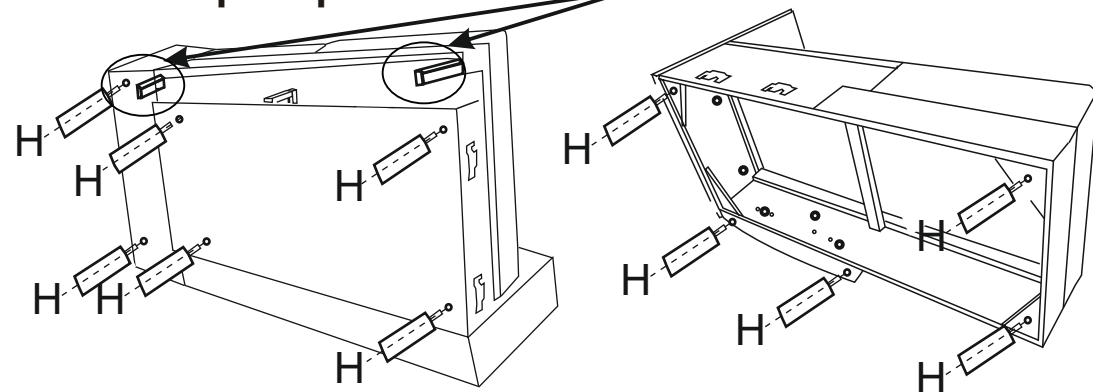
Regulacja wysokości podłokietników względem otworów

Regulacja wysokości podłokietników względem otworów

Lewa strona



**Krok 5
Montaż stopek -prawa strona**



Montaż stopek -lewa strona

