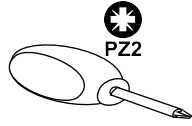
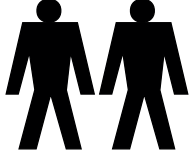


IDYLLA

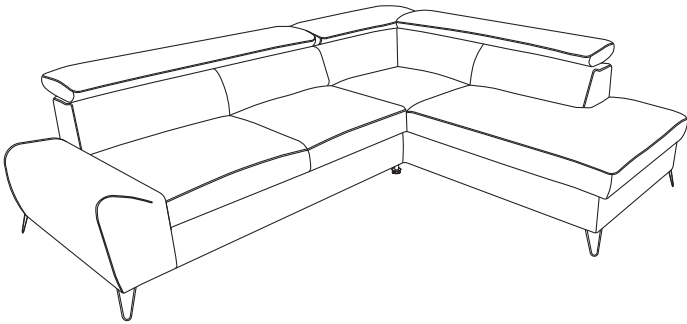


30min

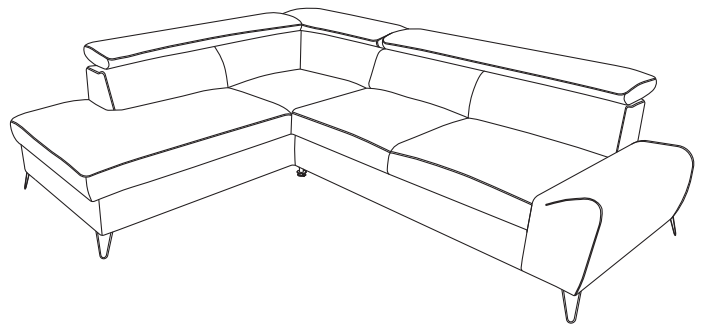


PZ2

R

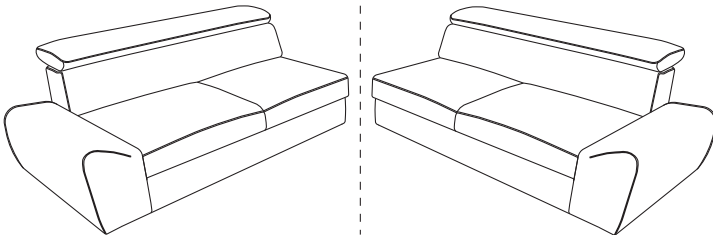


L



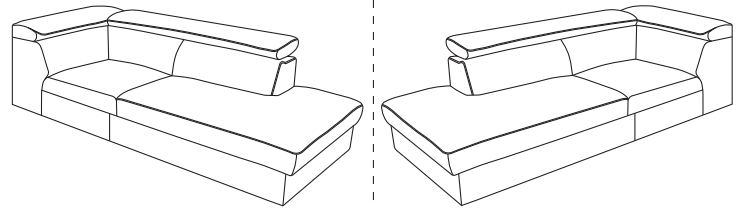
I

R | L

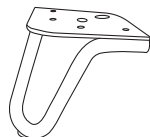


II

R | L



Ax4



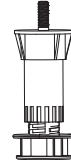
H=100 mm

Bx2



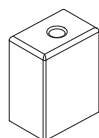
H=100 mm

Cx1



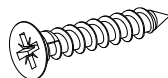
H=90-140 mm

Dx1



H=60 mm

Ex16

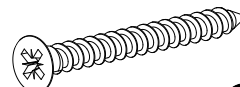


5x30



PZ2

Fx1




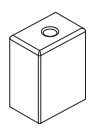
5x60

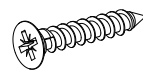


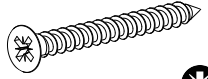
PZ2

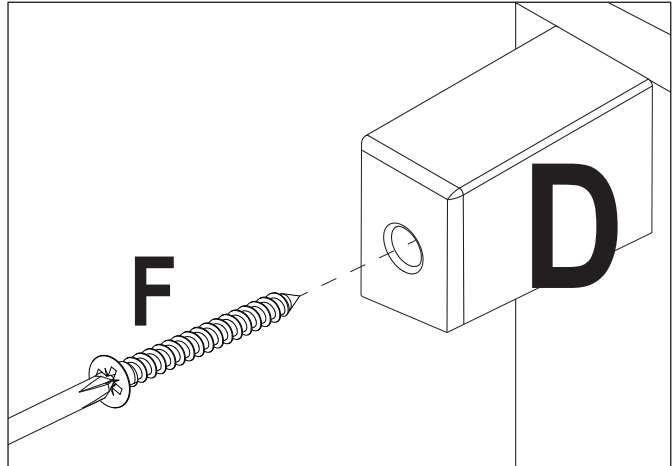
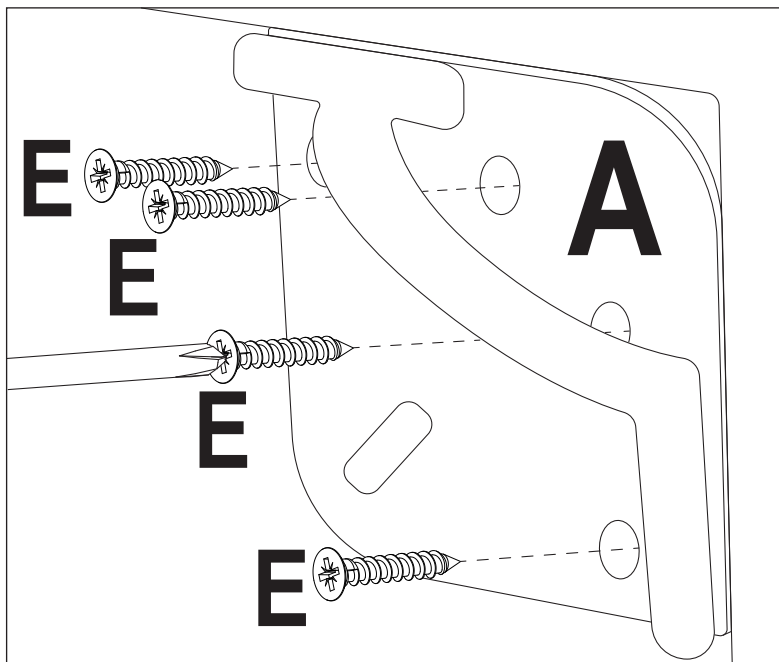
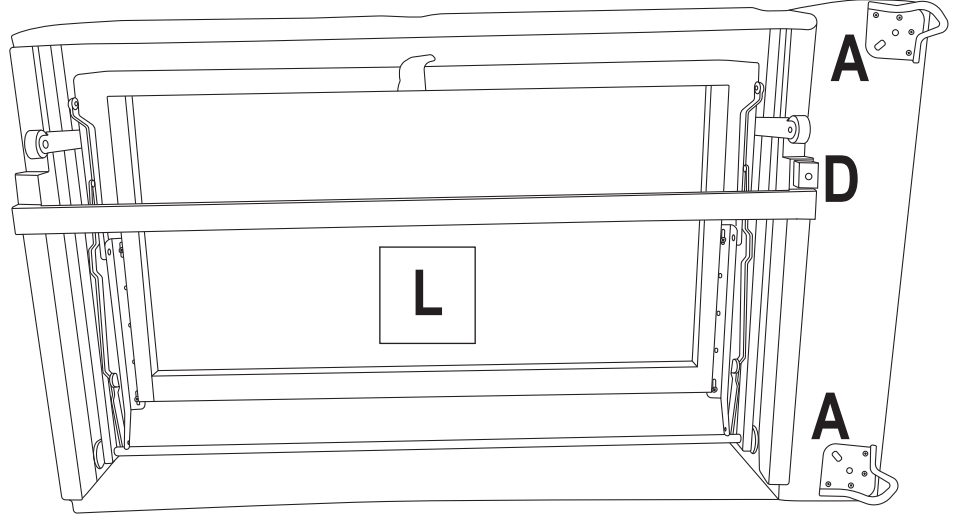
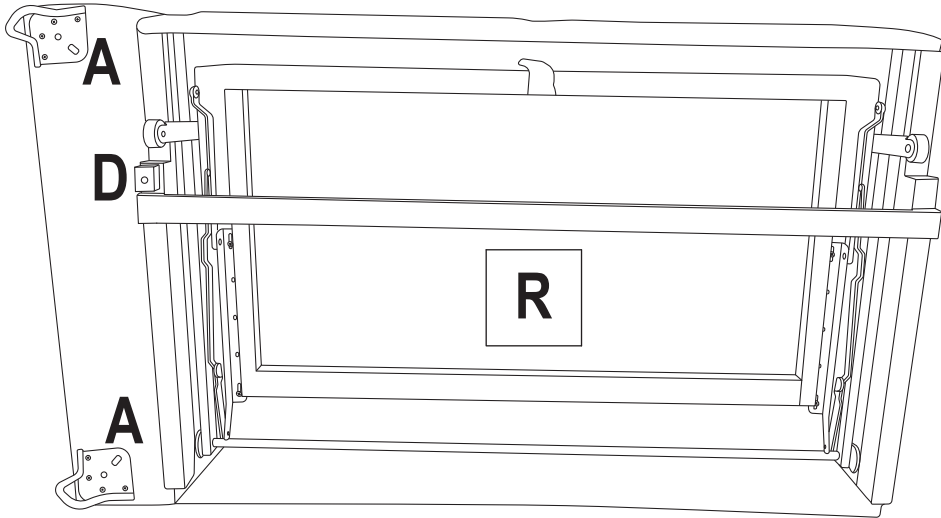
1

Ax2

H=100 mm

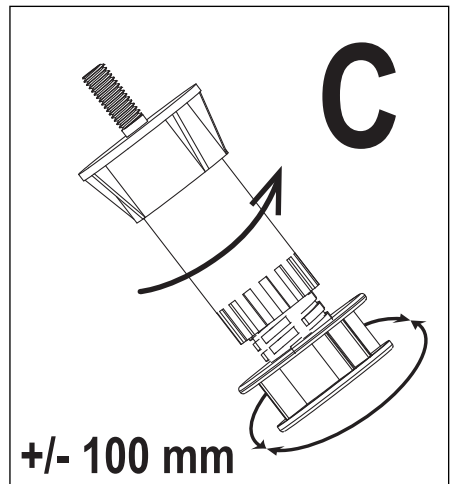
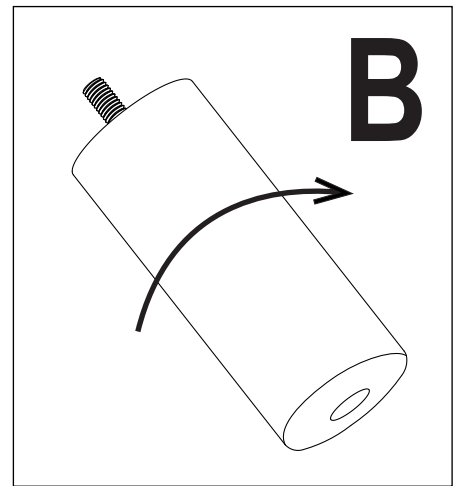
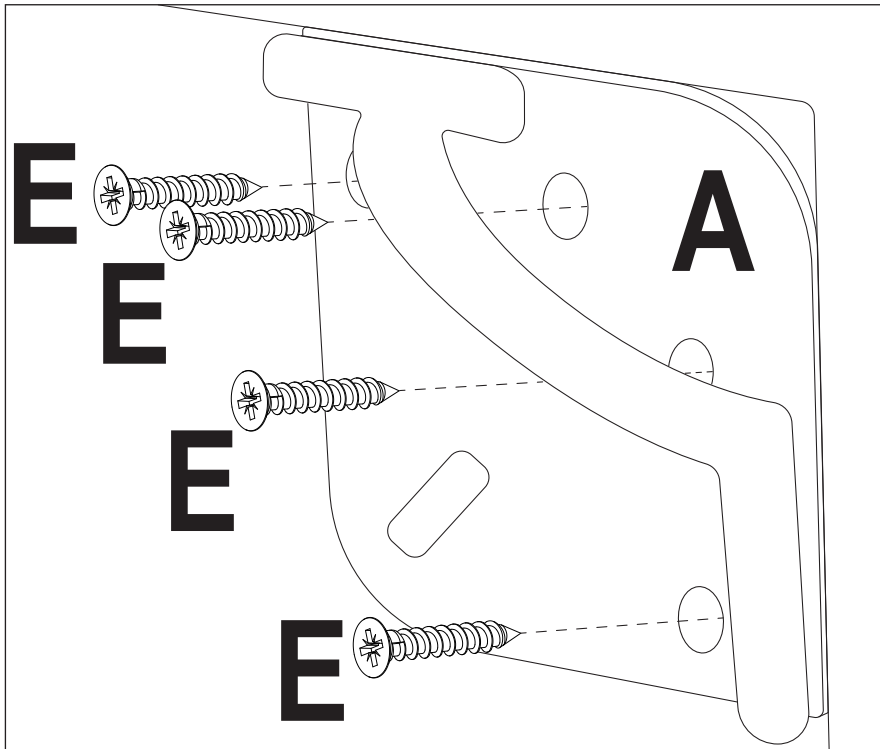
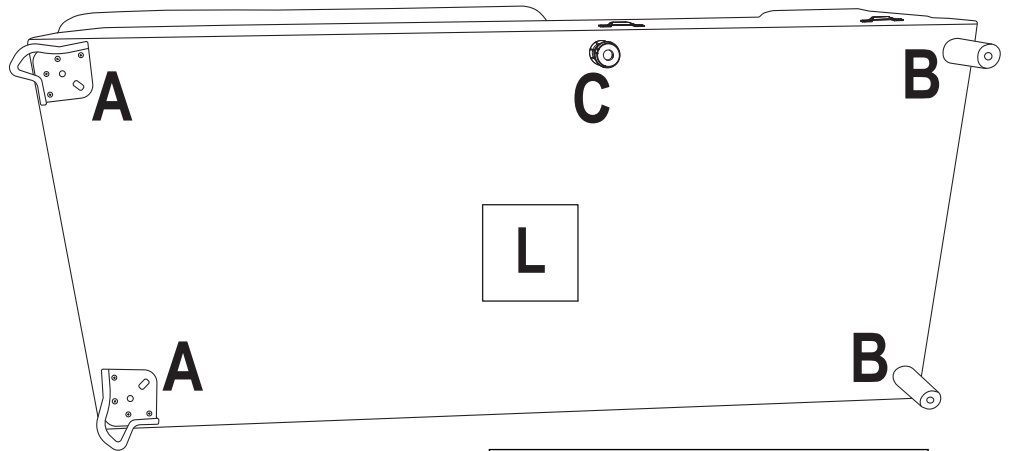
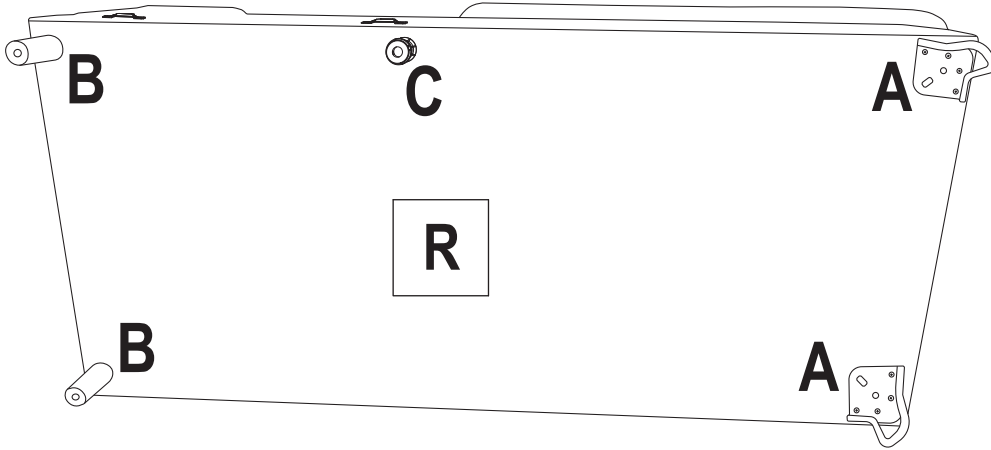
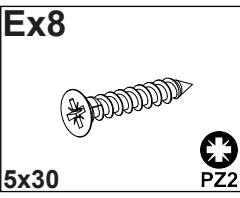
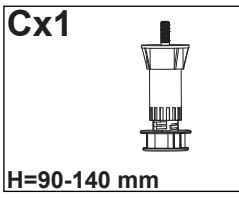
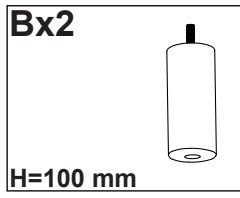
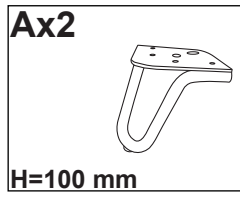
Dx1

H=60 mm

Ex8

5x30

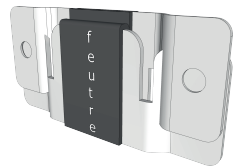
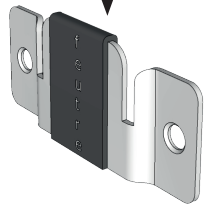
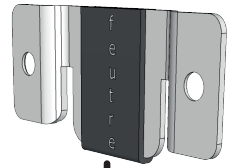
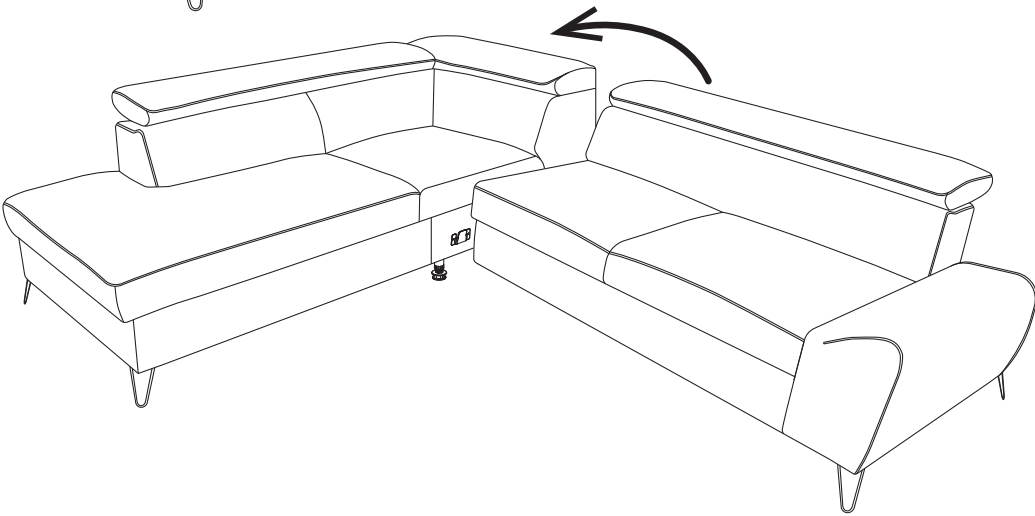
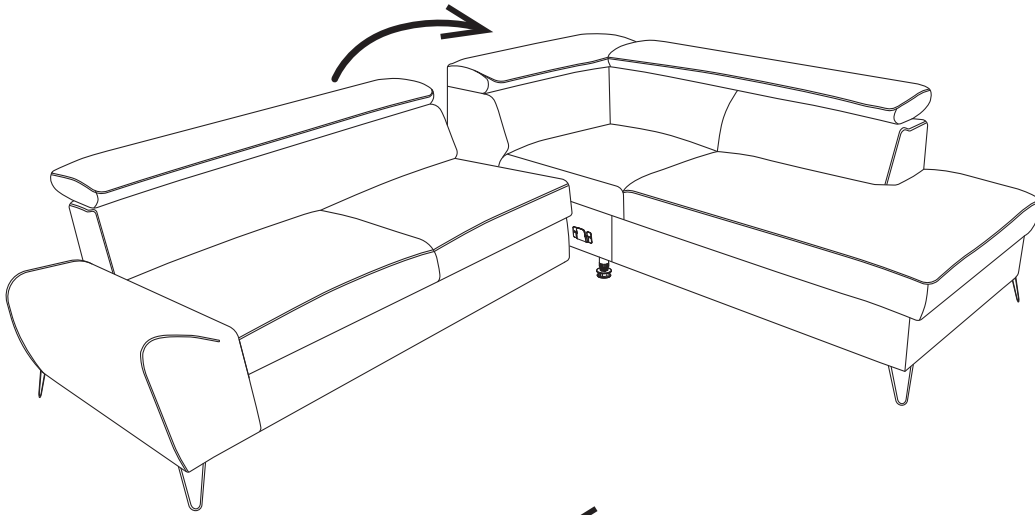
Fx1

5x60



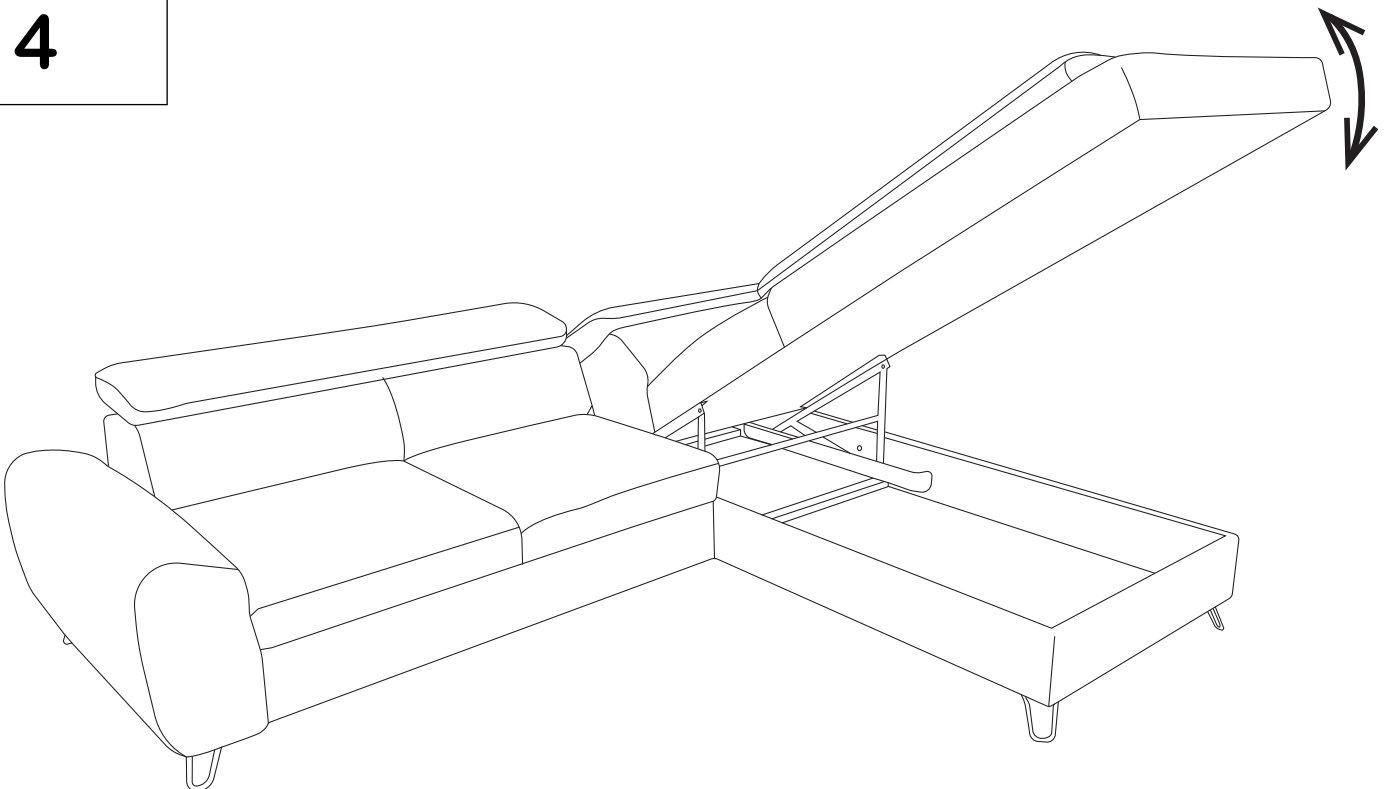
2



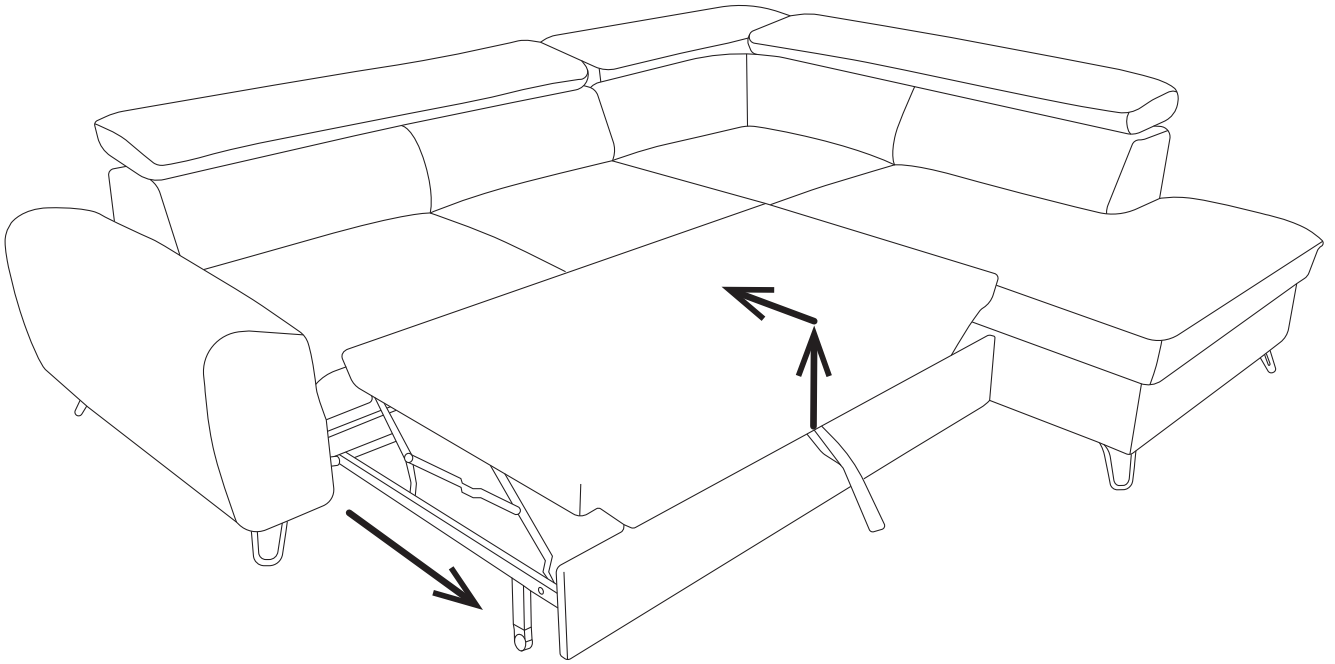
3



4



5



6

