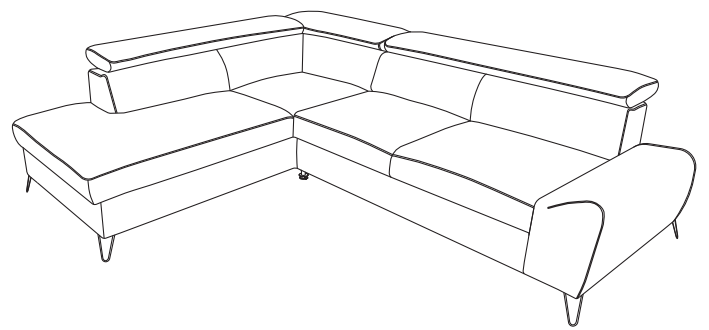
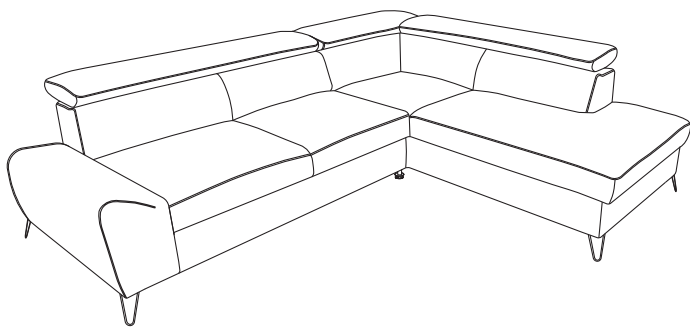
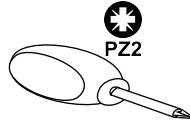
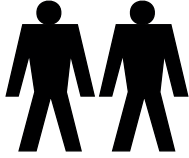


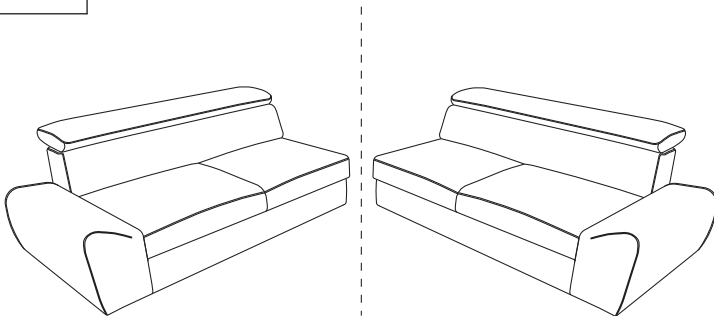
# IDYLLA



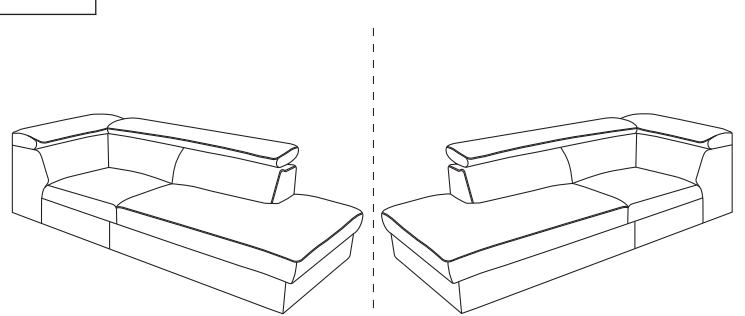
30min



I



II



**Ax4**



H=100 mm

**Bx2**



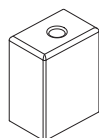
H=100 mm

**Cx1**



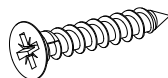
H=90-140 mm

**Dx1**



H=60 mm

**Ex16**

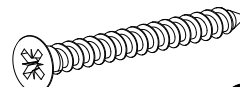


5x30



PZ2

**Fx1**




5x60



PZ2

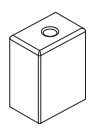
1

**Ax2**



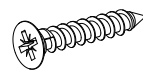
**H=100 mm**

**Dx1**



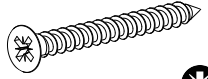
**H=60 mm**

**Ex8**

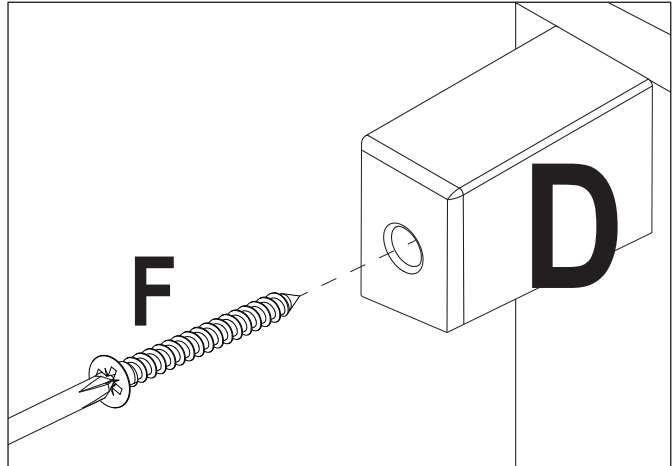
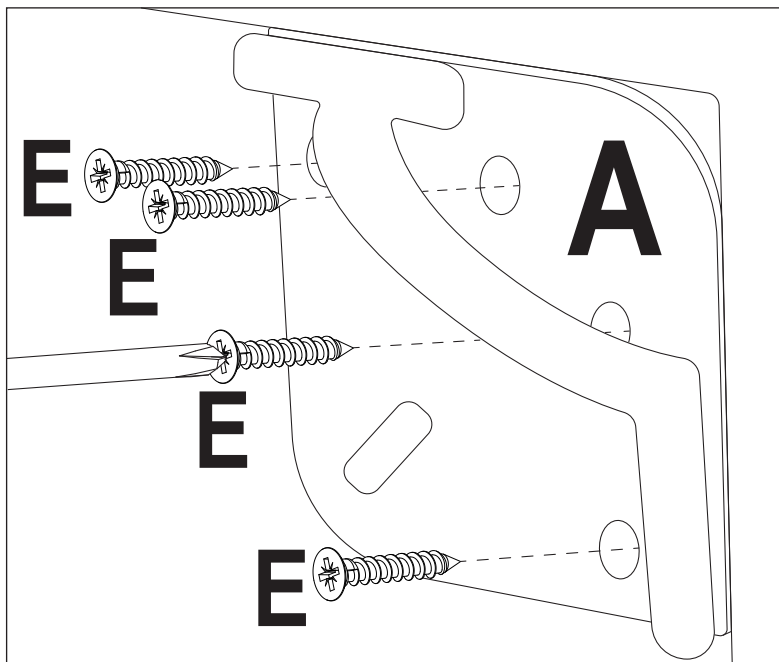
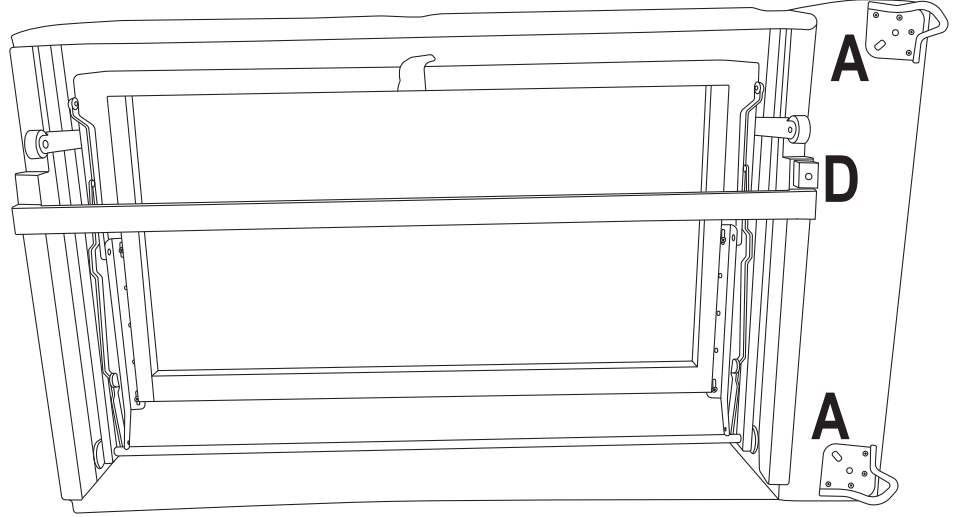
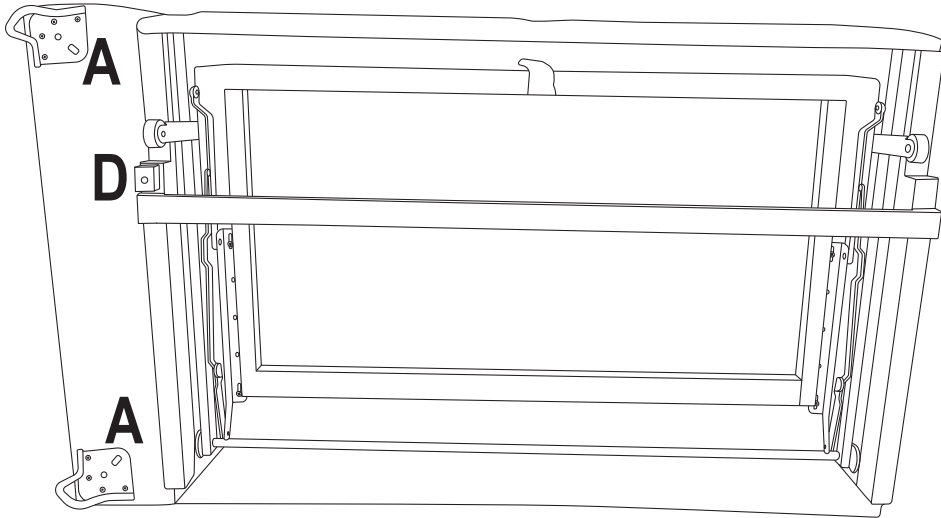


**5x30** **PZ2**

**Fx1**




**5x60** **PZ2**




2

**Ax2**



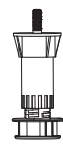
H=100 mm

**Bx2**



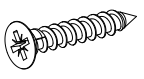
H=100 mm

**Cx1**




H=90-140 mm

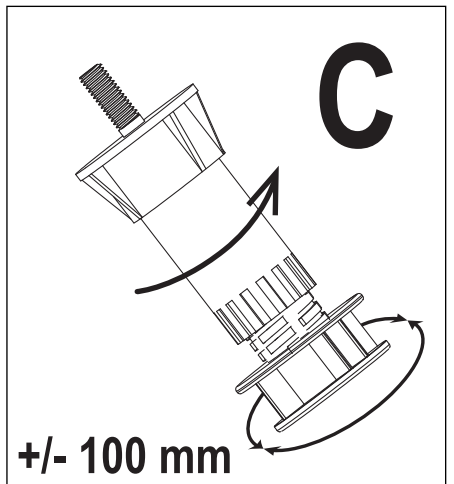
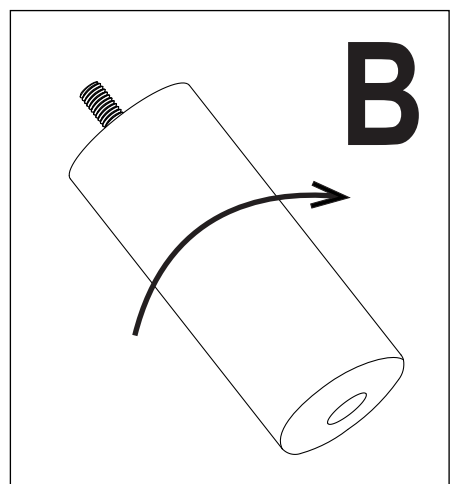
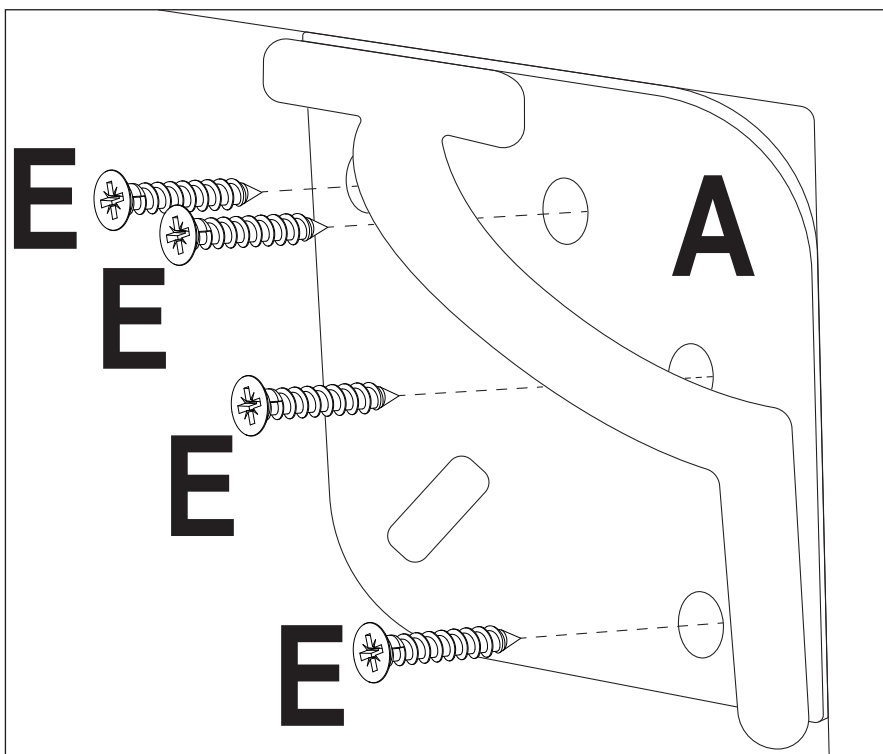
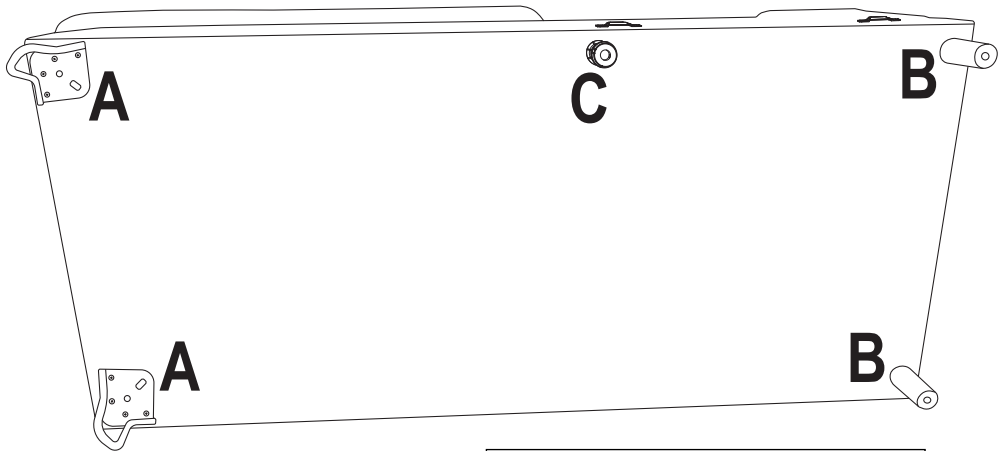
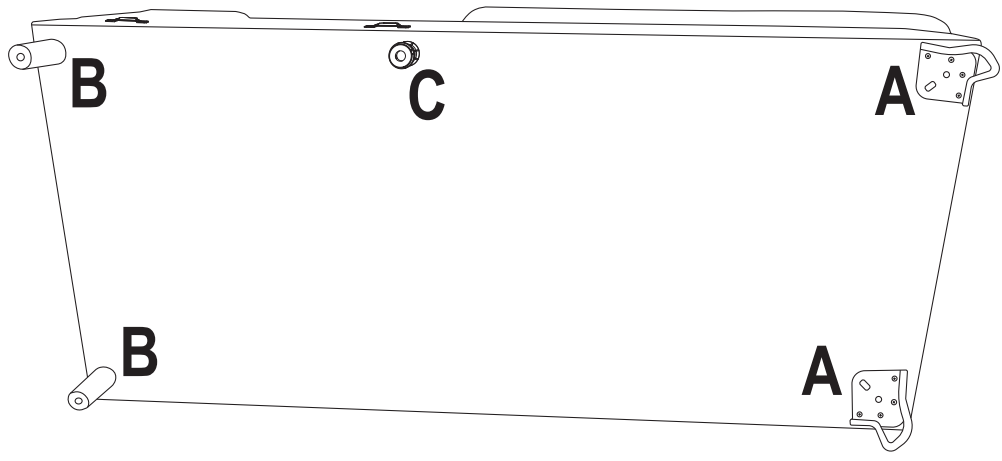
**Ex8**



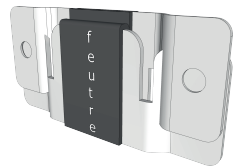
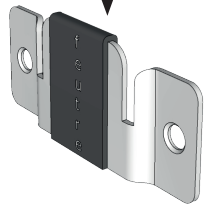
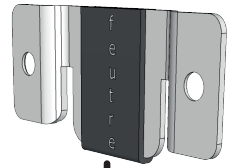
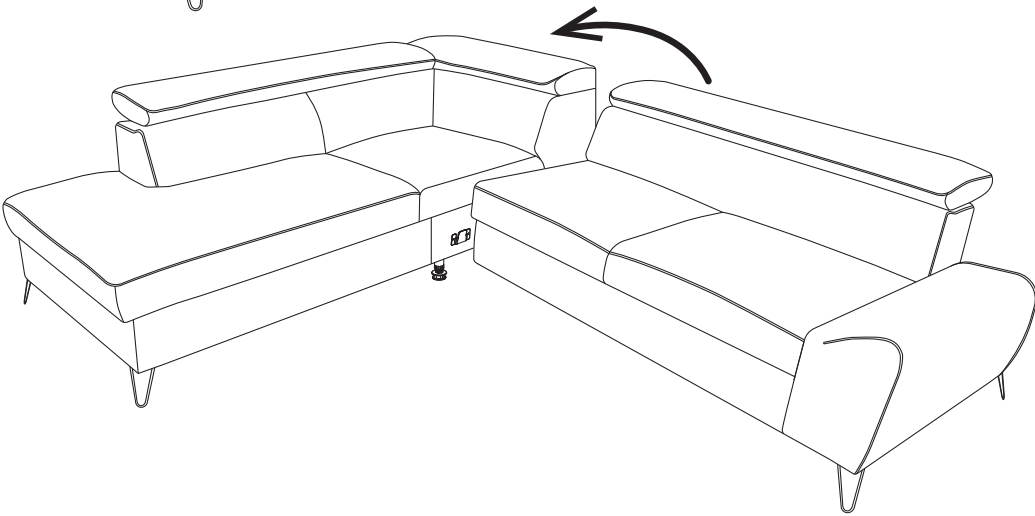
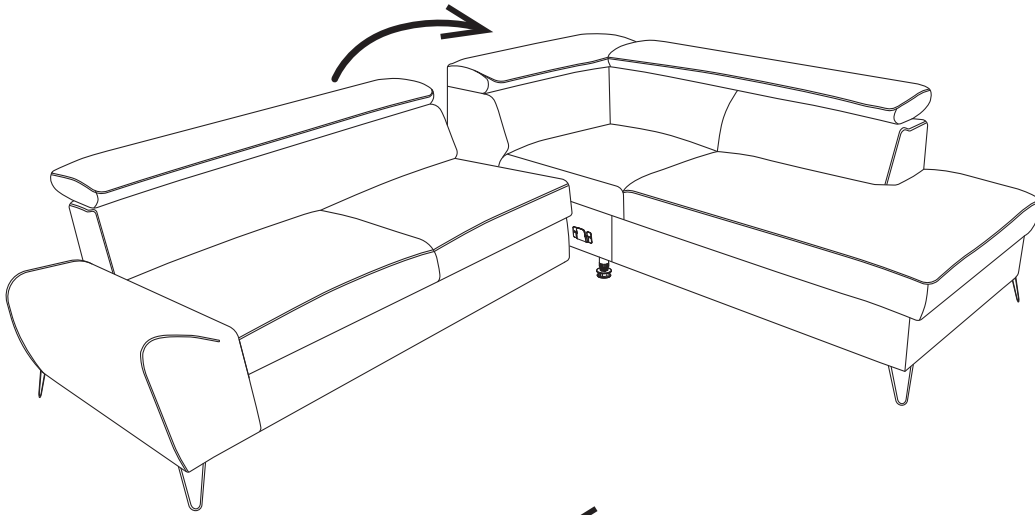
5x30



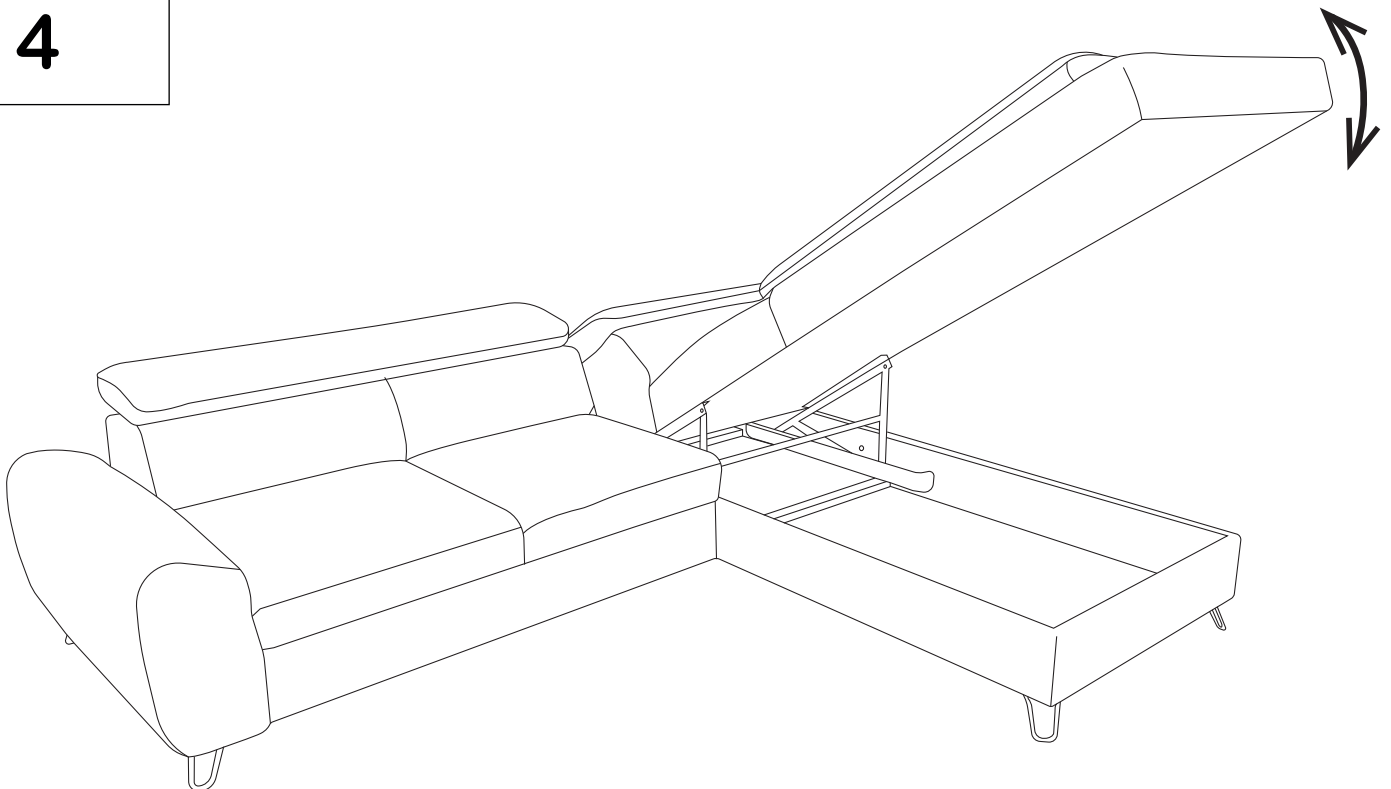
PZ2



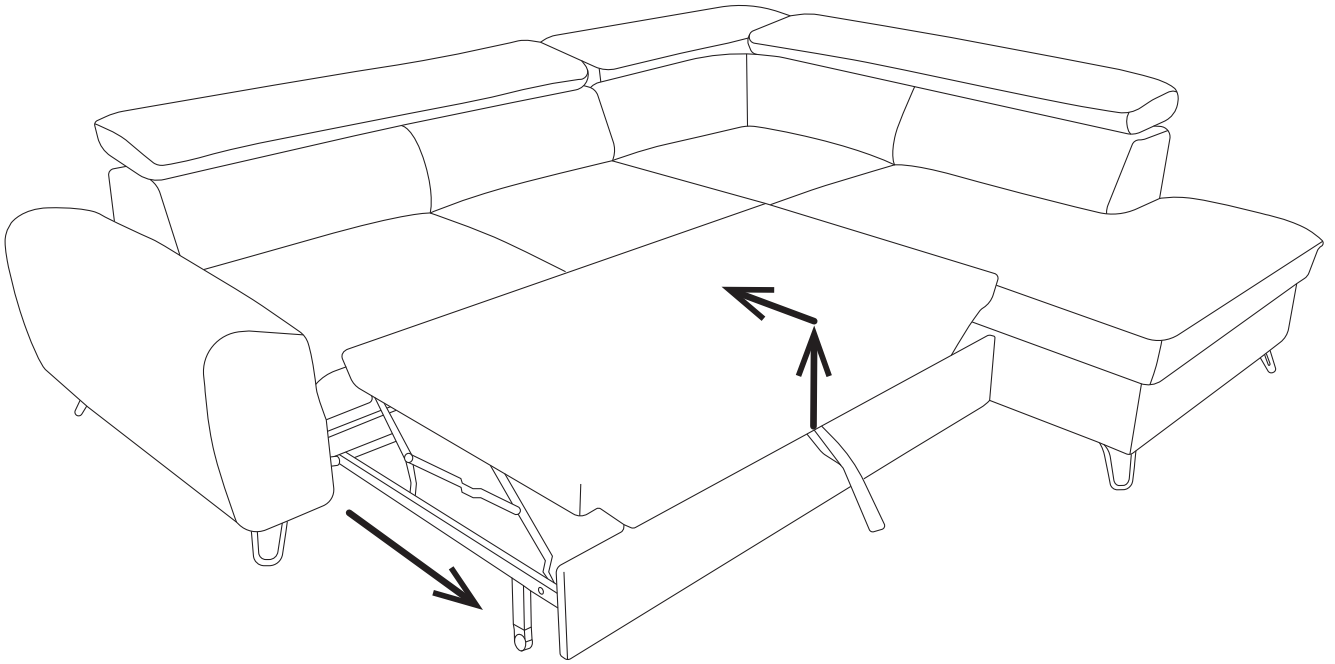
3



4



5



6

