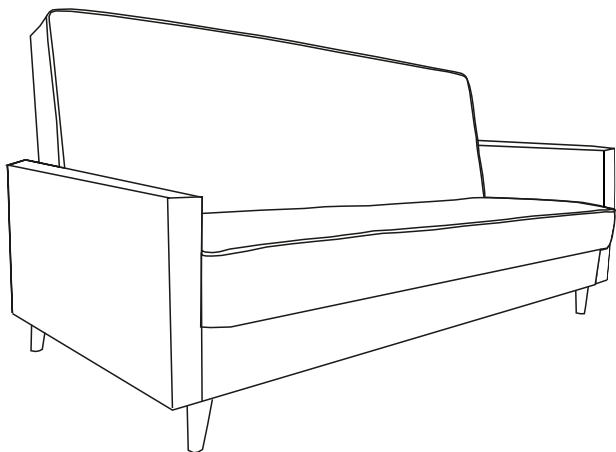
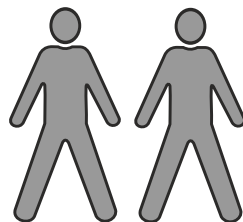


producent:
 umebluj.to spółka z ograniczoną odpowiedzialnością
 56-416 Goszcz ul. Adama Mickiewicza 24
 info@umebluj.to

WERSALKA KAREN



INSTRUKCJA MONTAŻU ASSEMBLING INSTRUCTIONS MONTAGEANLEITUNG MONTÁŽNÍ NÁVOD MONTÁŽNY NÁVOD



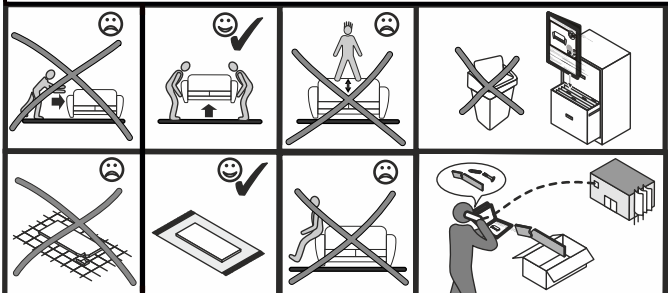
Proszę zapoznać się z instrukcją przed rozpoczęciem montażu

Before starting refer to the assembling instruction.

Vor die montage, bitte beiliegende anweisungen folgen

Před zahájením montáže si přečtěte montážní návod

Pred začatím montáže si prečítajte montážny návod



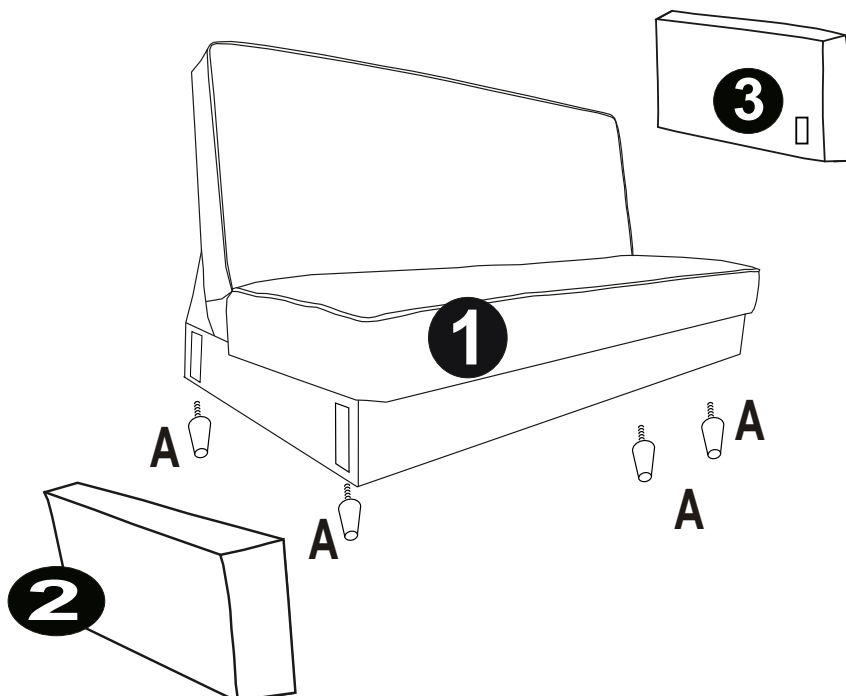
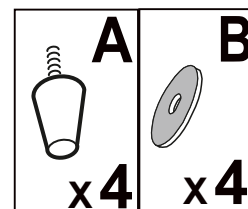
PL Nie pchać mebli po podłodze
 Podnosić i przestawiać w miejsce docelowe
 Nie skakać po meblach
 Korzystać odpoczywając w sposób siedzący lub leżący
 Nie rzucać. Odkładać w sposób delikatny
 Nie zostawiać mebli w chłodnych i wilgotnych miejscach
 Przechowywać w odpowiedniej temperaturze (15-30 stopni Celsjusza)
 Nie wkładać palców w ruchome elementy systemu rozkładania
 Utylizować w odpowiednich kontenerach

ENG Do not push furniture across the floor
 Lift it and move it to the target place. Do not jump on furniture
 Use while resting while sitting or lying down
 Don't throw. Put aside gently
 Do not leave furniture in cool and damp places
 Store at appropriate temperature (15-30 degrees Celsius)
 Do not insert your fingers into the moving parts of the unfolding system
 Dispose in appropriate containers

DE Schieben Sie keine Möbel über den Boden
 Heben Sie es an und bewegen Sie es an den Zielort
 Springen Sie nicht auf Möbel
 Zum Ausruhen im Sitzen oder Liegen verwenden
 Nicht werfen. Vorsichtig beiseite stellen
 Lassen Sie Möbel nicht an kühlen und feuchten Orten stehen
 Bei geeigneter Temperatur lagern (15-30 Grad Celsius)
 Stecken Sie Ihre Finger nicht in die beweglichen Teile des Aufklappsystems
 In geeigneten Behältern entsorgen

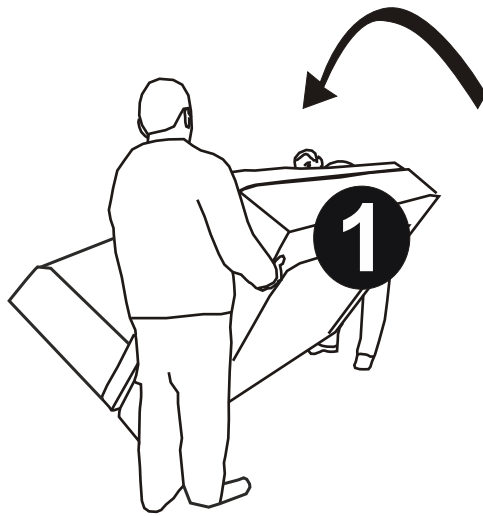
CZE Netlačte nábytek po podlahe
 Zvedněte jej a přesuňte na cílové místo
 Neskákejte na nábytek
 Používejte při odpočinku vsedě nebo vleže
 Neházejte. Jemně dejte stranou
 Nenechávejte nábytek na chladných a vlhkých místech
 Skladujte při vhodné teplotě (15-30 stupňů Celsia)
 Nestrkejte prsty do pohyblivých částí rozkládacího systému
 Zlikvidujte ve vhodných nádobách

SLO Netlačite nábytek po podlahe
 Zdvihnite ho a presuňte na cieľové miesto
 Neskáčajte na nábytok
 Používajte počas odpočinku v sede alebo v ľahu
 Nehádzajte. Jemne odložte
 Nenechávajte nábytok na chladných a vlhkých miestach
 Skladujte pri vhodnej teplote (15-30 stupňov Celzia)
 Nevkladajte prsty do pohyblivých častí rozkladacieho systému
 Zlikvidujte vo vhodných nádobách

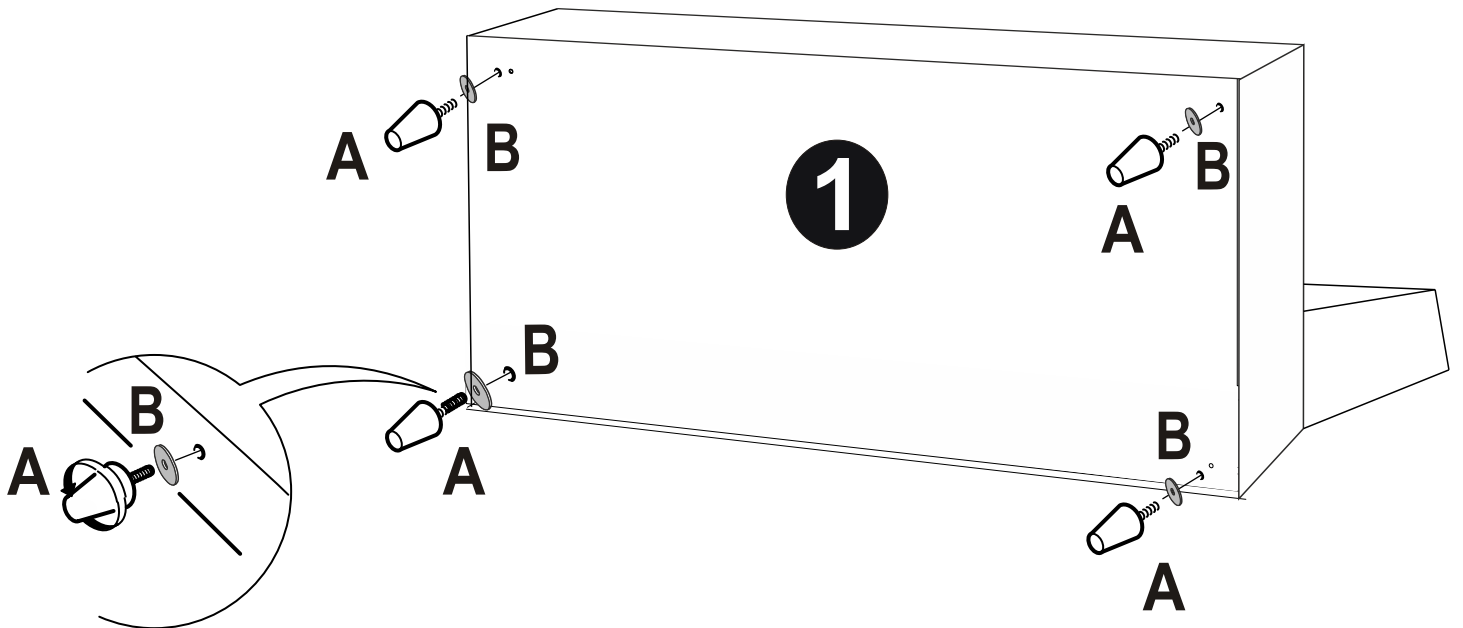
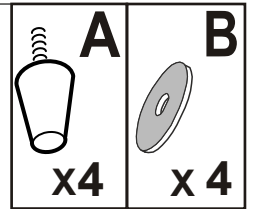




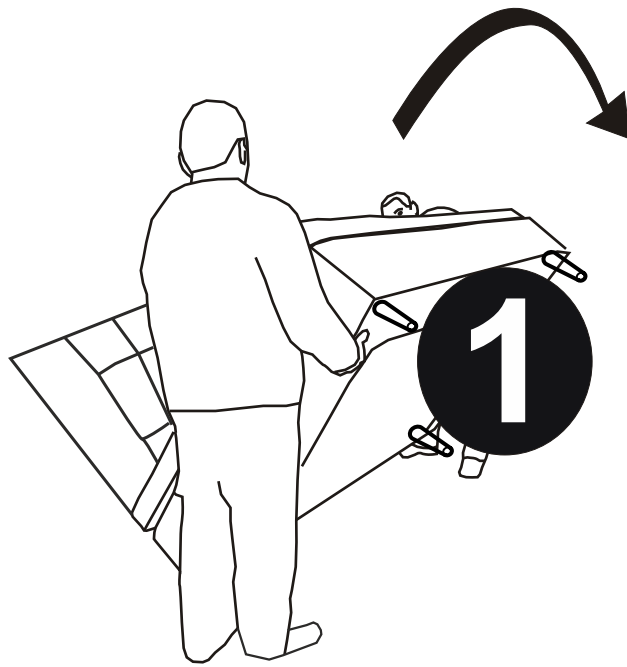
I.



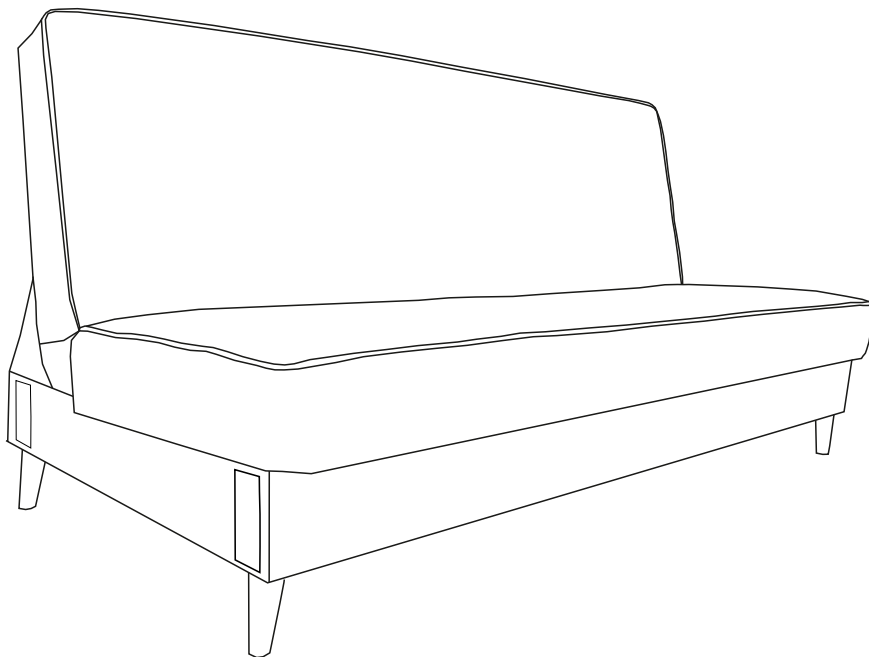
II.



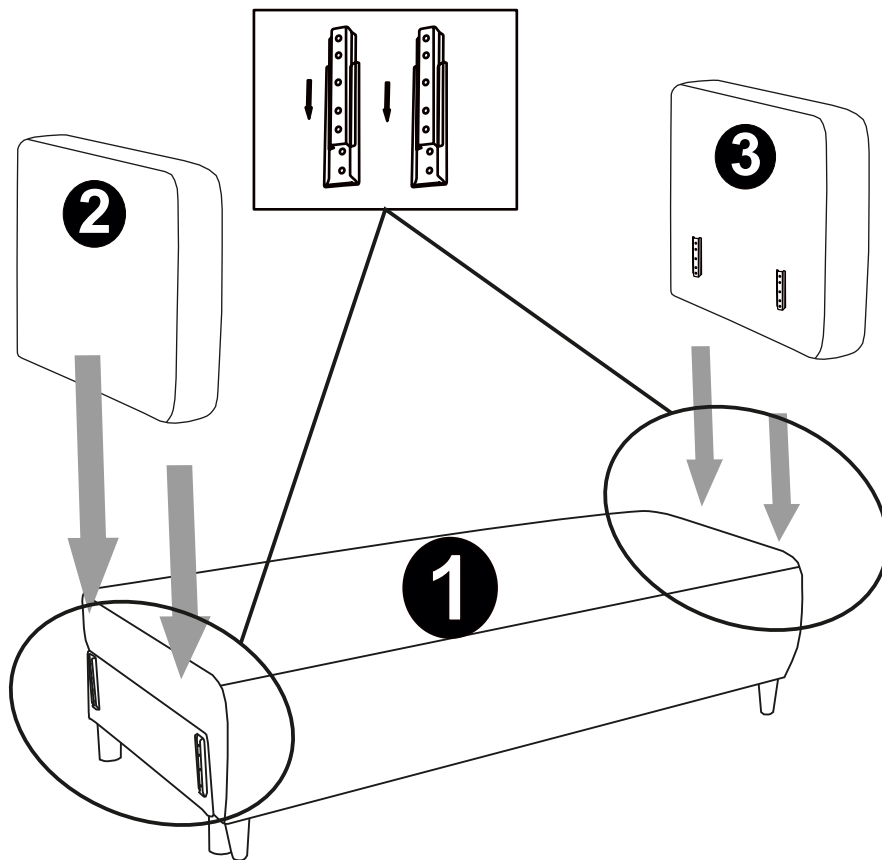
III.



IV.



V.



VI.

