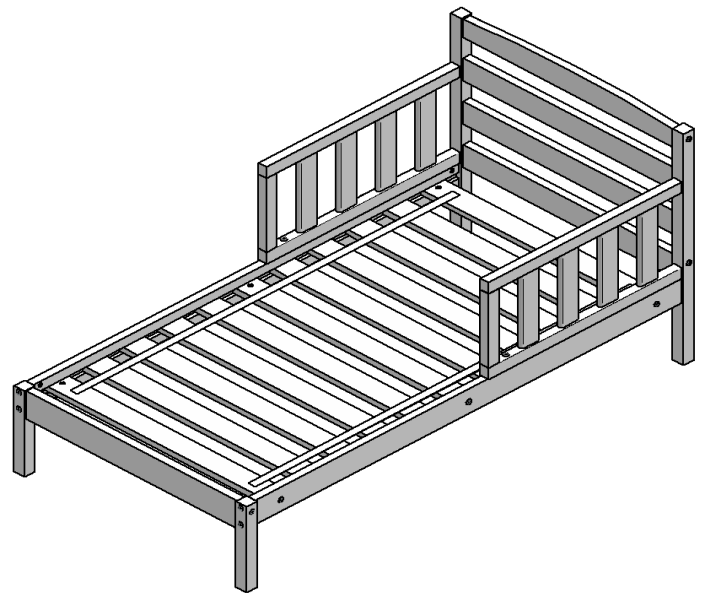
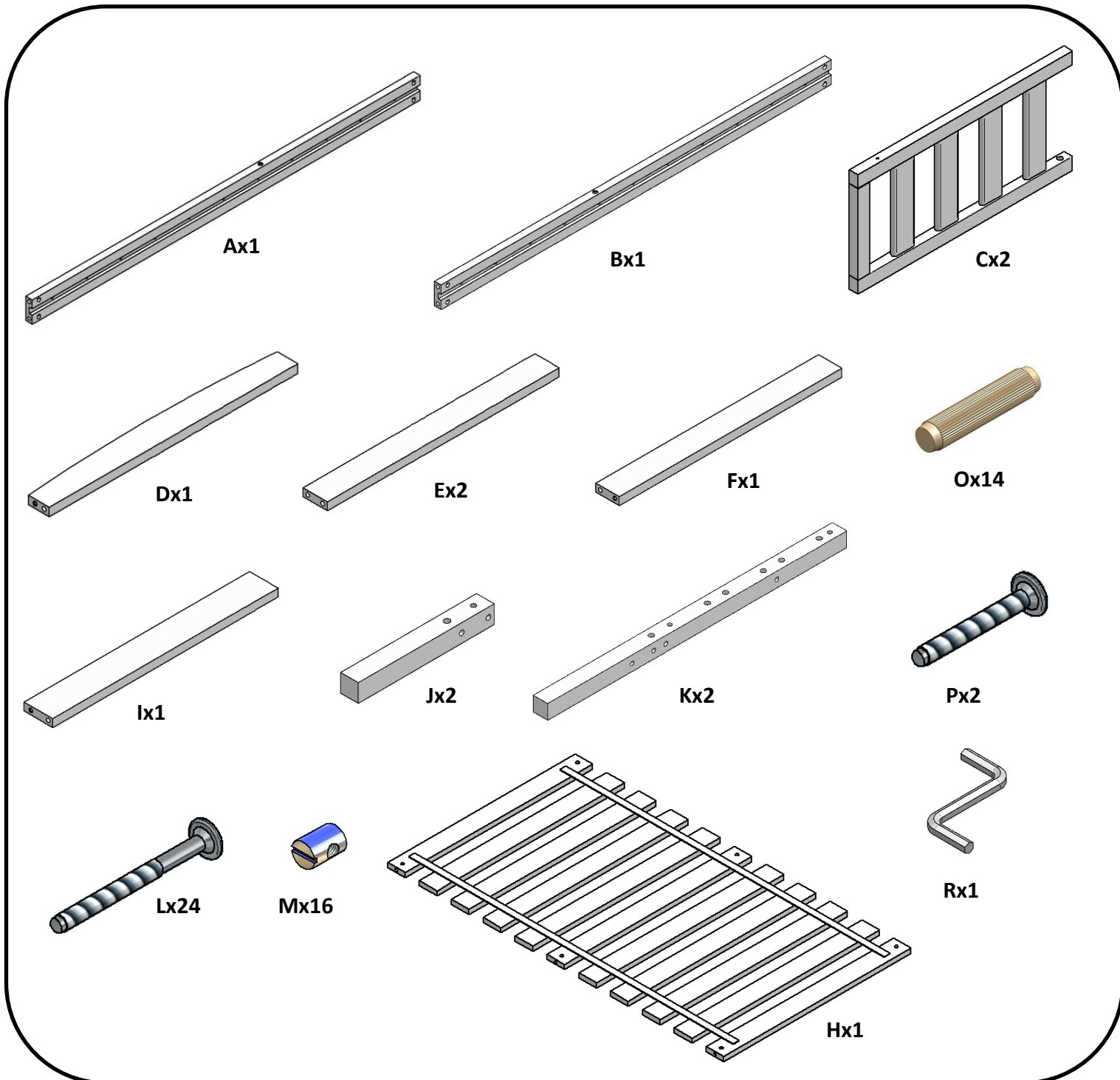
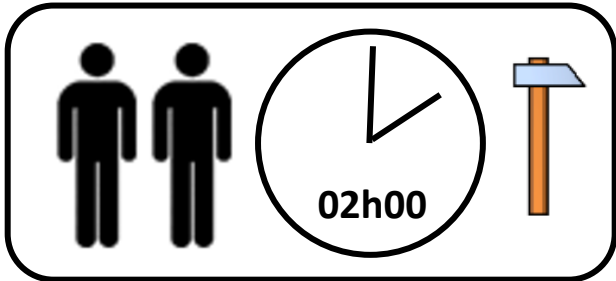
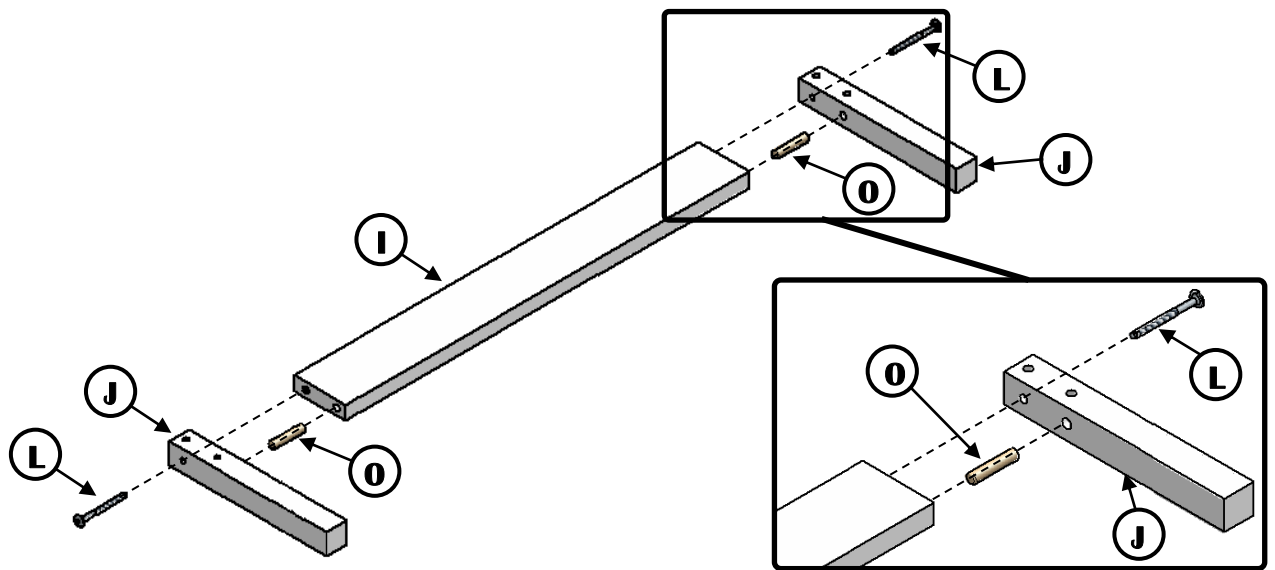
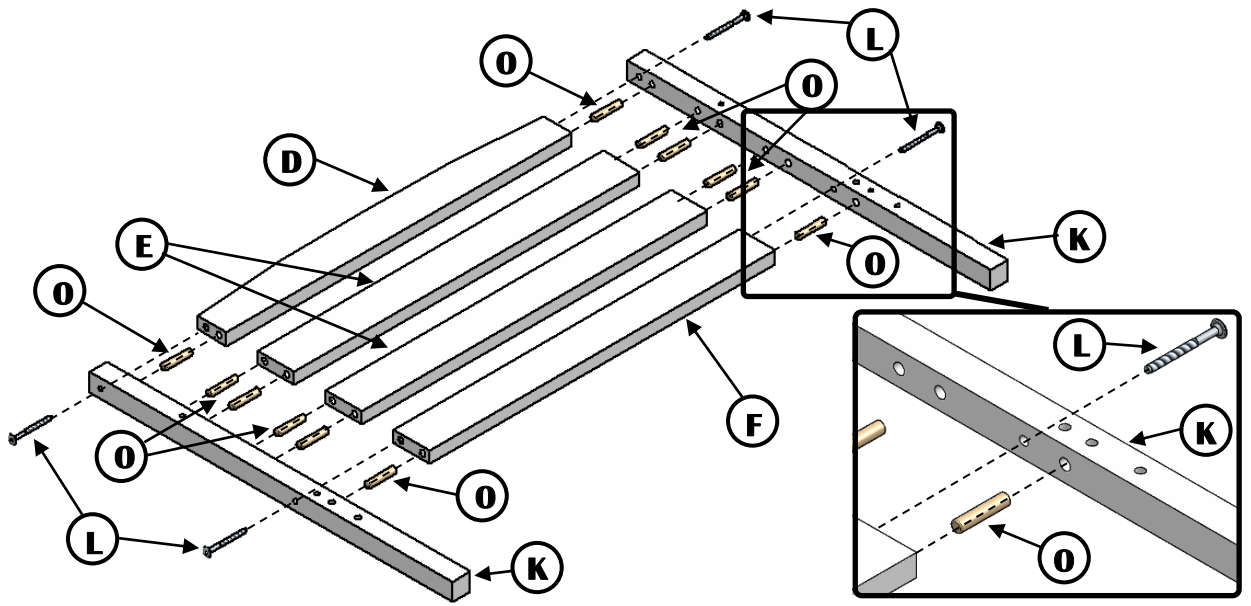


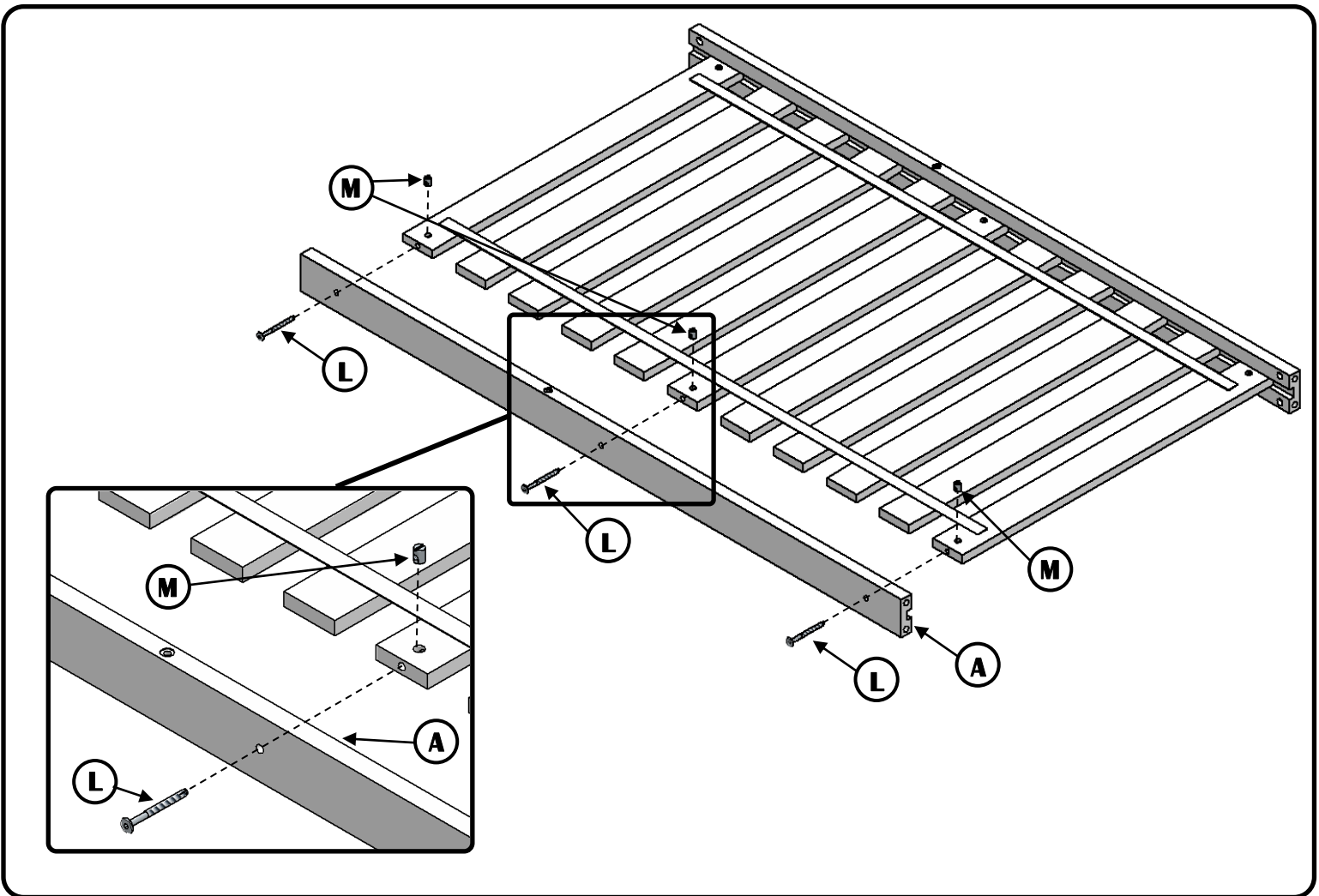
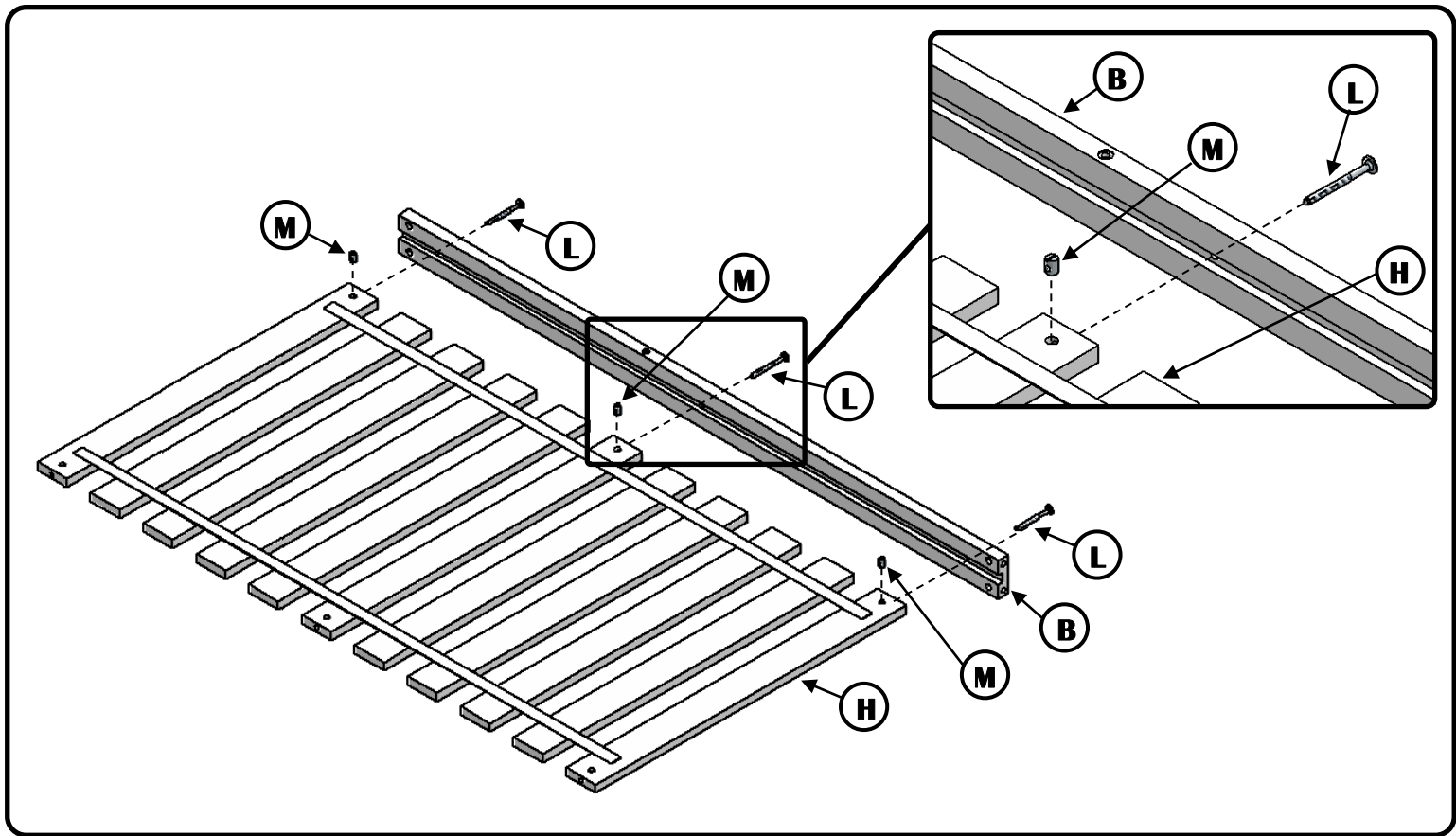
Amal2
Tarnawa Dolna 34
34-210 Zembrzyce
www.amal2.pl

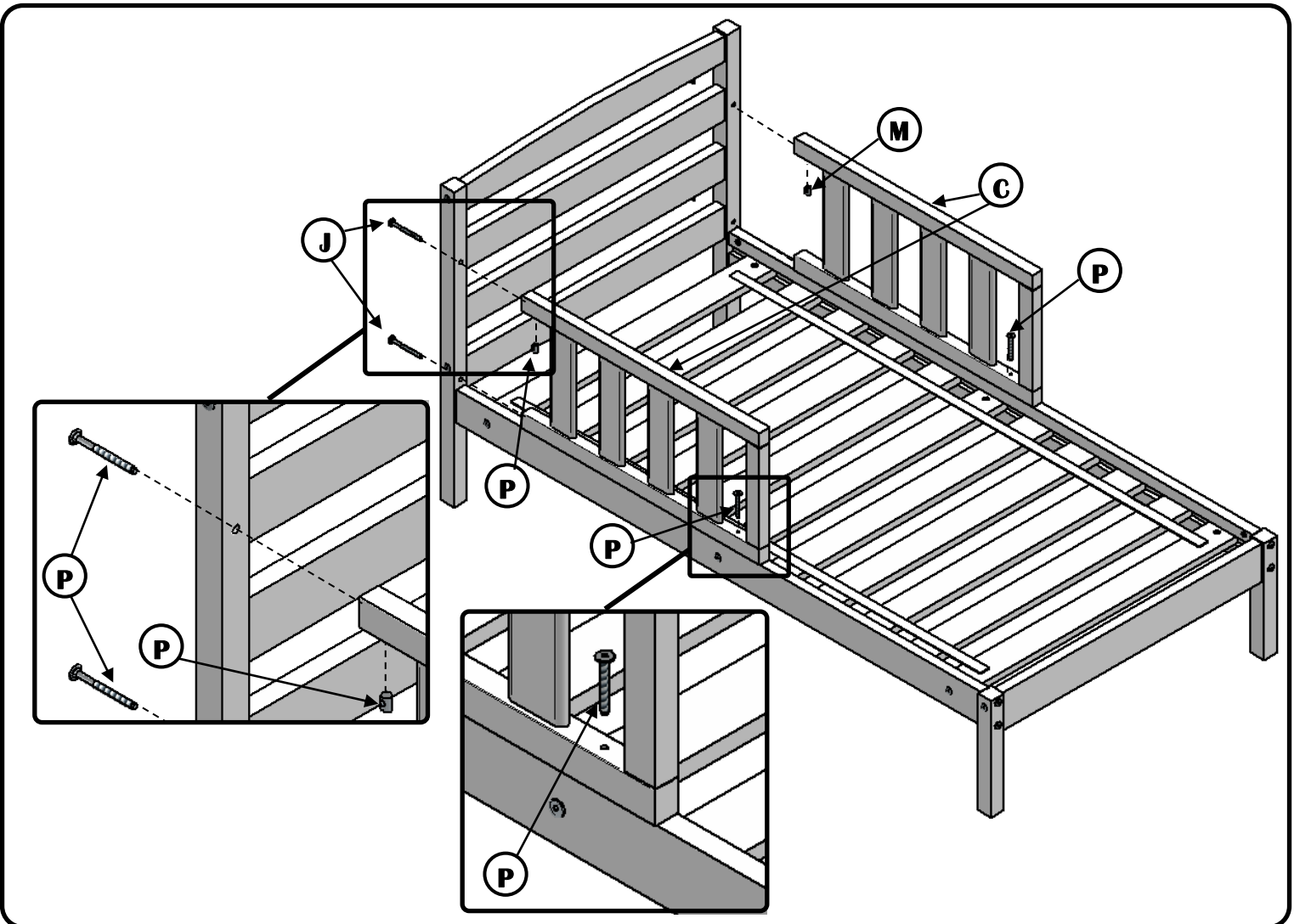
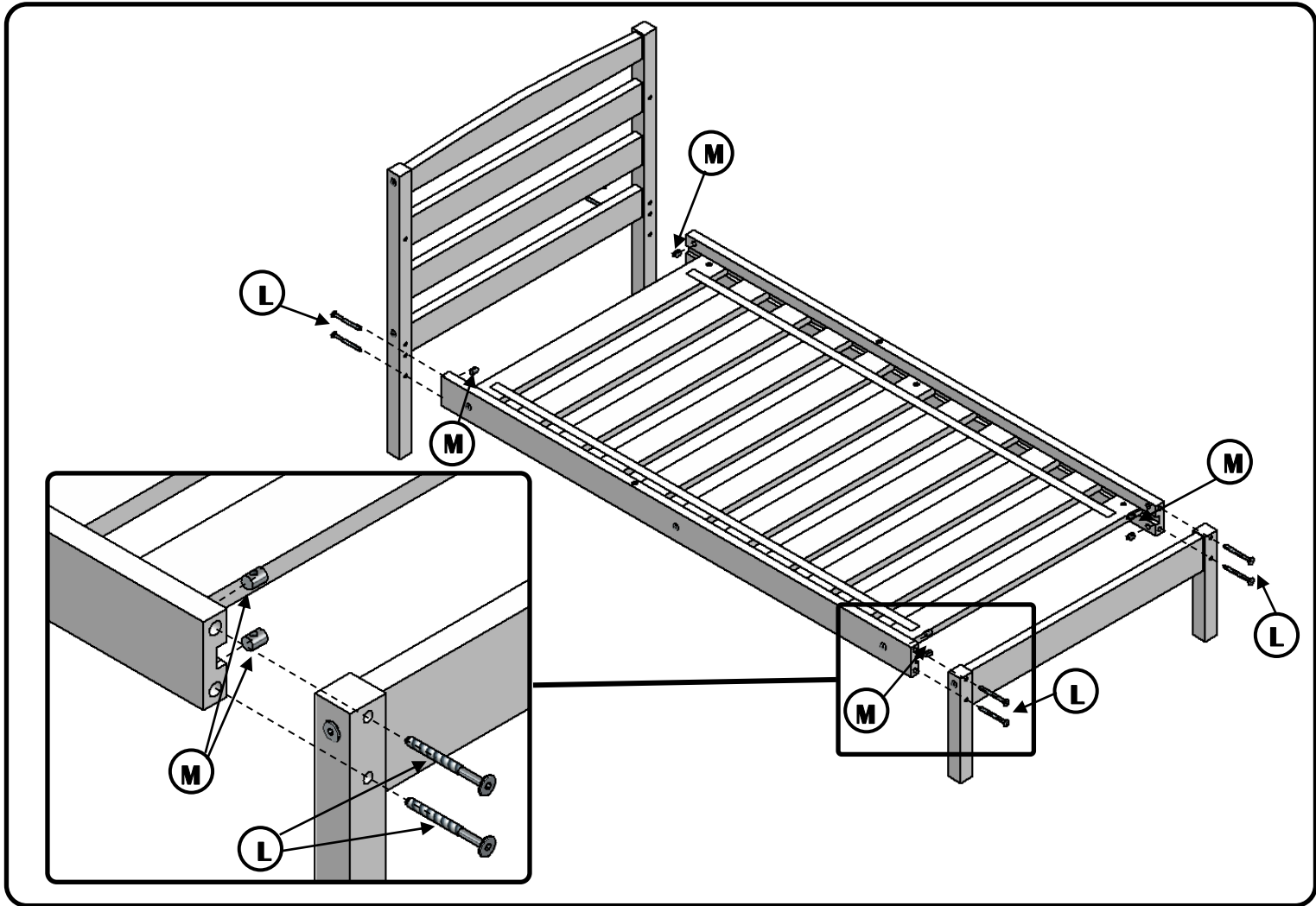


PAULINA









ATTENTION!!! A LIRE ATTENTIVEMENT ET A CONSERVER POUR UNE REFERENCE ULTERIEURE

Hauteur 63cm

Largeur 75cm

Longueur 146cm

Distance entre le sol et le sommier 21cm

Matériau : bois de hêtre recouvert d'une peinture écologique à base d'eau

Taille de matelas recommandée 140cm x 70cm x 6-10cm (le matelas ne fait pas partie de l'ensemble)

Le lit, qui est un produit à monter soi-même, ne peut être utilisé que s'il est assemblé conformément aux instructions, si l'ensemble des éléments est correctement serré. Lorsqu'il est stable, il peut être utilisé en toute sécurité.

AVERTISSEMENTS

1. Un seul enfant peut utiliser le lit à la fois.
2. Ne pas placer le lit à proximité d'une source électrique.
3. Ne fixez pas de roulettes au lit.
4. Limite de poids 40kg

RECOMMANDATIONS

1. La taille du lit doit être adaptée à l'âge et à la taille de l'enfant.
2. Inspectez régulièrement l'état technique du lit tout au long de son utilisation (vérifiez si toutes les vis sont bien serrées, si des éléments ont été cassés).
3. Lors de l'assemblage du lit, tous les petits objets doivent être tenus hors de portée de l'enfant car ils peuvent présenter des risques pour la sécurité.
4. N'utilisez pas le lit si une pièce est cassée, déchirée ou manquante.

NETTOYAGE ET ENTRETIEN Nettoyage : les éléments du lit peuvent être nettoyés à l'aide d'une éponge humide avec du savon.

Ne pas utiliser de nettoyeurs abrasifs

ATTENTION!!! A LIRE ATTENTIVEMENT ET A CONSERVER POUR UNE REFERENCE ULTERIEURE

Hauteur 63cm

Largeur 65cm

Longueur 126cm

Distance entre le sol et le sommier 21cm

Matériau : bois de hêtre recouvert d'une peinture écologique à base d'eau

Taille de matelas recommandée 120cm x 60cm x 6-10cm (le matelas ne fait pas partie de l'ensemble)

Le lit, qui est un produit à monter soi-même, ne peut être utilisé que s'il est assemblé conformément aux instructions, si l'ensemble des éléments est correctement serré. Lorsqu'il est stable, il peut être utilisé en toute sécurité.

AVERTISSEMENTS

5. Un seul enfant peut utiliser le lit à la fois.
6. Ne pas placer le lit à proximité d'une source électrique.
7. Ne fixez pas de roulettes au lit.
8. Limite de poids 40kg

RECOMMANDATIONS

5. La taille du lit doit être adaptée à l'âge et à la taille de l'enfant.
6. Inspectez régulièrement l'état technique du lit tout au long de son utilisation (vérifiez si toutes les vis sont bien serrées, si des éléments ont été cassés).
7. Lors de l'assemblage du lit, tous les petits objets doivent être tenus hors de portée de l'enfant car ils peuvent présenter des risques pour la sécurité.
8. N'utilisez pas le lit si une pièce est cassée, déchirée ou manquante.

NETTOYAGE ET ENTRETIEN

Nettoyage : les éléments du lit peuvent être nettoyés à l'aide d'une éponge humide avec du savon. Ne pas utiliser de nettoyeurs abrasifs

UWAGA !!!! NALEŻY UWAŻNIE ZAPOZNAĆ SIĘ Z TREŚCIĄ NINIEJSZEJ INSTRUKCJI I ZACHOWAĆ JĄ DO PÓŹNIEJSZEGO WYKORZYSTANIA

Łóżeczko Paulina 120

Wysokość 63cm

Szerokość 65cm

Długość 126cm

Odległość od podłogi do góry stelaża 21cm

Materiał: drewno bukowe lakierowane lakierami wodnymi ekologicznymi.

Zalecana wielkość materaca 120cmx60cmx6-10cm (Materac nie jest częścią zestawu)

Łóżeczko Paulina 140

Wysokość 63cm

Szerokość 75cm

Długość 146cm

Odległość od podłogi do góry stelaża 21cm

Materiał: drewno bukowe lakierowane lakierami wodnymi ekologicznymi.

Zalecana wielkość materaca 140cmx67cmx6-10cm(Materac nie jest częścią zestawu)

Łóżko Paulina, do samodzielnego montażu, może być używane tylko wówczas, gdy zostało zmontowane zgodnie z instrukcją montażu, gdy wszystkie jego elementy zostały właściwie dokręcone oraz gdy jest ono stabilne i może być użytkowane w bezpieczny sposób.

OSTRZEŻENIA

1. Z łóżka może jednocześnie korzystać tylko jedna osoba.
2. Łóżka nie należy ustawiać w pobliżu otwartego ognia lub innych źródeł ciepła (grzejniki elektryczne lub gazowe, itp.).
3. Do łóżka nie należy montować obrotowych kółek.
4. Maksymalne obciążenie łóżka 40kg

RADY I ZALECENIA

1. Wielkość łóżka musi być dostosowana do wieku i wzrostu dziecka.
2. Podczas użytkowania łóżka zaleca się regularne sprawdzanie jego stanu technicznego. (czy wszystkie śruby są odpowiednio dokręcone, czy żaden element nie uległ uszkodzeniu)
4. Podczas montażu łóżka wszystkie elementy małych rozmiarów należy przechowywać w miejscu niedostępnym dla dziecka, gdyż mogłyby one zagrażać jego bezpieczeństwu.
5. Łóżka nie należy używać gdy jakkolwiek jego część jest złamana, rozerwana lub jej brakuje.

CZYSZCZENIE I KONSERWACJA

Czyszczenie: Elementy łóżka mogą być czyszczone przy użyciu gąbki lekko nawilżonej wodą mydłem. Nie należy stosować środków ściernych.