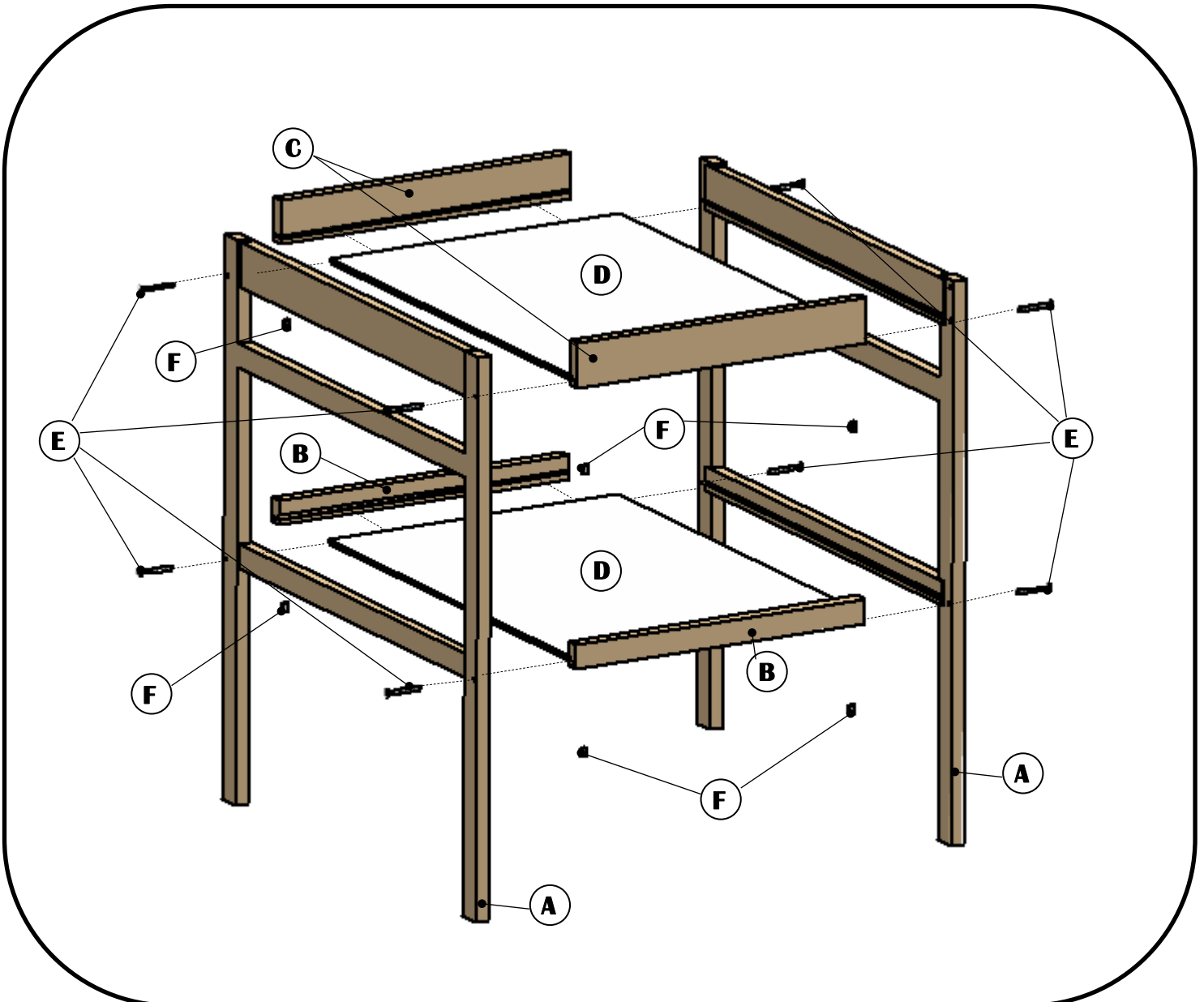
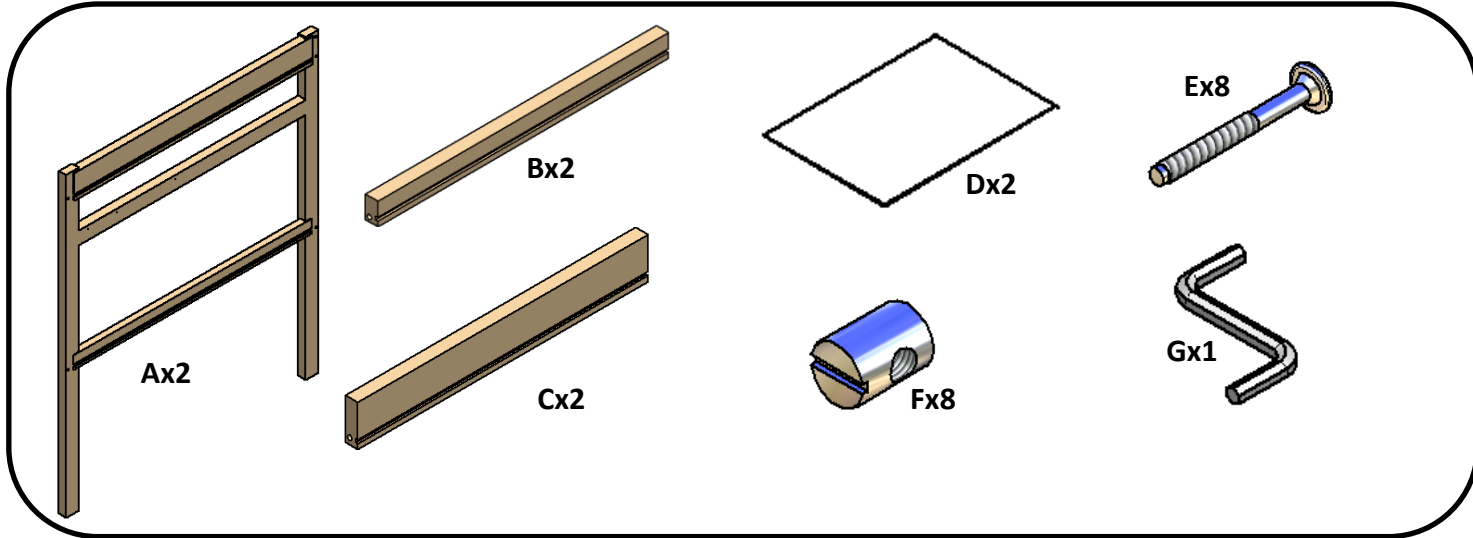
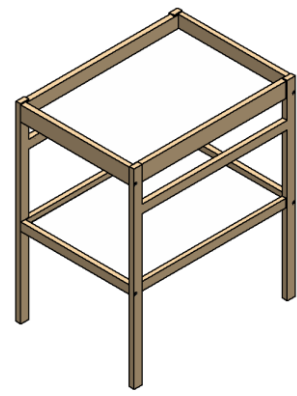




Amal II Sp,J.
Tarnawa Dolna 34
34-210 Zembrzyce
meble@amal2.pl
www.amal2.pl



UWAGA! PRZECZYTAĆ I ZACHOWAĆ DO PÓŹNIEJSZEGO WYKORZYSTANIA.

Prosimy o poświęcenie kilku minut na dokładne przeczytanie instrukcji. Niezastosowanie się do tego może spowodować uszkodzenie produktu lub, w najgorszym przypadku, obrażenia dziecka.

OSTRZEŻENIE: Nie pozostawiaj dziecka bez opieki.

OSTRZEŻENIE: Należy pamiętać o ryzyku związanym z otwartym ogniem i innymi źródłami silnego ciepła, takimi jak grzejniki elektryczne, kominki gazowe itp. w pobliżu zmieniacza.

OSTRZEŻENIE: Nie używaj, jeśli jakakolwiek część modułu przewijania jest uszkodzona, podarta lub jej brakuje.

OSTRZEŻENIE: Regularnie sprawdzaj, czy wszystkie złącza montażowe są prawidłowo dokręcone.

UWAGA: Śruby nie mogą być w żadnym momencie poluzowane, gdyż dziecko może przycisnąć części ciała lub ubranie (np. sznurki, naszyjniki, wstążki dla niemowląt, smoczki itp.) może się zaczepić. Groziłoby to uduszeniem.

OSTRZEŻENIE: Należy unikać zamoczenia modułu przewijającego. Jeśli płyta jest mokra, pamiętaj o osuszeniu jej miękką szmatką.

INFORMACJA:

Przeznaczony do użytku dla dziecka do maksymalnej wagi 11 kg lub 12 miesięcy.

Jako podkładki do przewijania użyj cienkiego kawałka pianki z solidną powłoką z tworzywa sztucznego lub ręcznika.

ZGODNY Z EUROPEJSKIMI WYMOGAMI BEZPIECZEŃSTWA EN12221:2008+A1:2013.

PIELĘGNACJA TWOJEGO PRODUKTU:

Wyczyść przewijak ciepłą wodą i łagodnym detergentem. Użyj miękkiej szmatki, aby uniknąć zarysowań. Wycierać do sucha mocno wyciśniętą szmatką.

Nigdy nie używaj rozpuszczalników, chemicznych proszków do szorowania ani ostrych narzędzi w związku z czyszczeniem modułu przewijania.