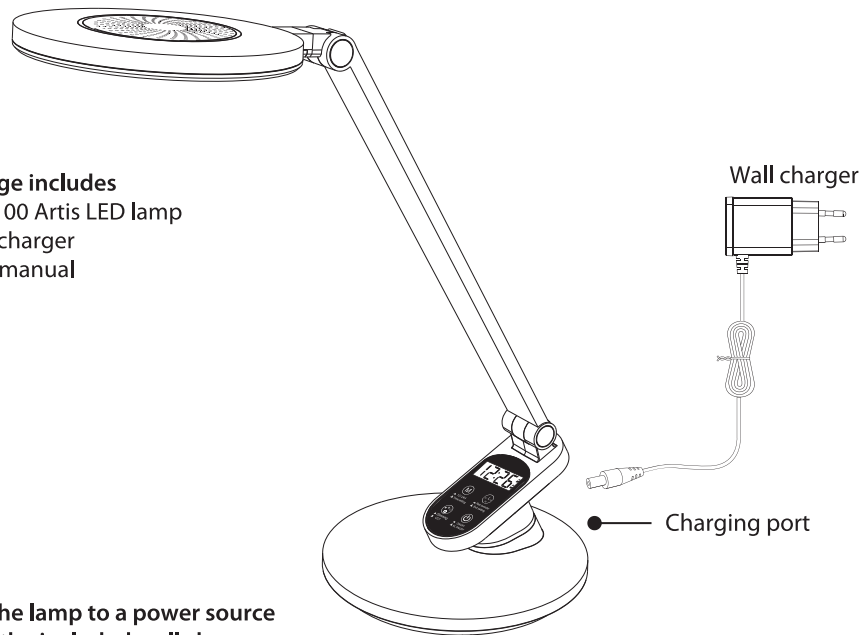


DESK LAMP

ML5100 Artis

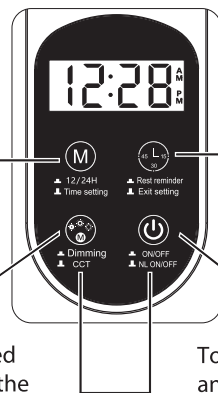
Package includes

- ML5100 Artis LED lamp
- Wall charger
- User manual



Plug the lamp to a power source using the included wall charger.

- (M) Touch the button to change the time display mode – 12h or 24h. Touch and hold to set the time. Changing the time is possible when it's flashing. Press (M) to increase the time and (M) to decrease. Press and hold (M) to confirm the time.



Touch the button to set the desired light brightness. Press and hold to set the desired lighting temperature (colour). Choose between natural light (4000 K), warm light (3000 K) and cold light (6500K).

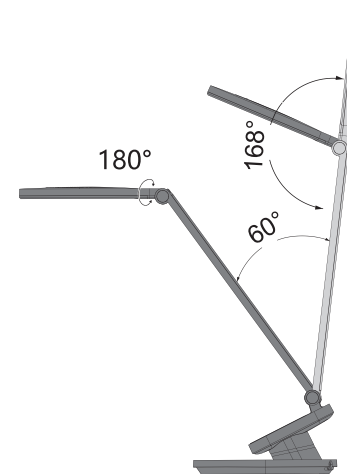
Touch the button to start the function for 15, 30 or 45 minutes. Lamp will flash 3 times to remind you about the rest in 30 minutes. LCD screen will show the countdown time. Main lamp will flash with max brightness and beep 3 times to remind you about the rest.

Touch the button to turn on and turn off the main lamp. Touch and hold to turn on and turn off the bedside lamp.

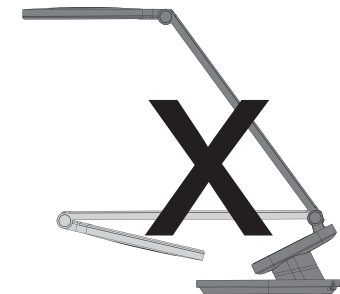
Specification

- Power: 10 W
- Luminous flux: 820 lm
- Color range (temp.): warm 3000 K, neutral 4000 K, cold 6500 K
- Number of modes: 3
- Brightness levels: 3
- Type/number of diodes: 64 LED SMD2835

- LED warm-up time: ≤1 s
- Diode's lifetime: 30 000 h
- Number of on/off cycles: 15 000
- CRI index: >/90
- Beam angle: 120°
- Cable length: 1.3 m
- Wall charger: 220-240 V, 12 V 50/60 Hz



Adjustable angles- regular use



This angle is available only for transportation in box, not for normal use

Environmental protection

The device is marked with the symbol of the crossed out waste container, in accordance with the European Directive 2012/19/EU on used electrical and electronic equipment (Waste Electrical and Electronic Equipment – WEEE). After use, it is not allowed to place this equipment along with other household waste. The used device should be returned to the electrical and electronic equipment waste point.

Safety of use

The device is not a toy. Keep out of reach of children. The device should not be turned on in hazardous locations or where it may interfere with other electronic equipment. Clean the device when the power supply is cut off and the lamp is cooled down, using a soft, dry and clean cloth. Do not use the product near flammable materials, in dusty places and in high humidity environment.

The product may only be repaired by a qualified service center, the manufacturer or an authorized service center. The devices should not be operated by persons (including children) with limited physical or mental predispositions or who have no experience in using electronic equipment. The lamp may heat up. Do not cover the device and ensure free air flow. The device should be supplied with the voltage recommended in the operating manual. Avoid looking into the light beam.

Replacement of LEDs

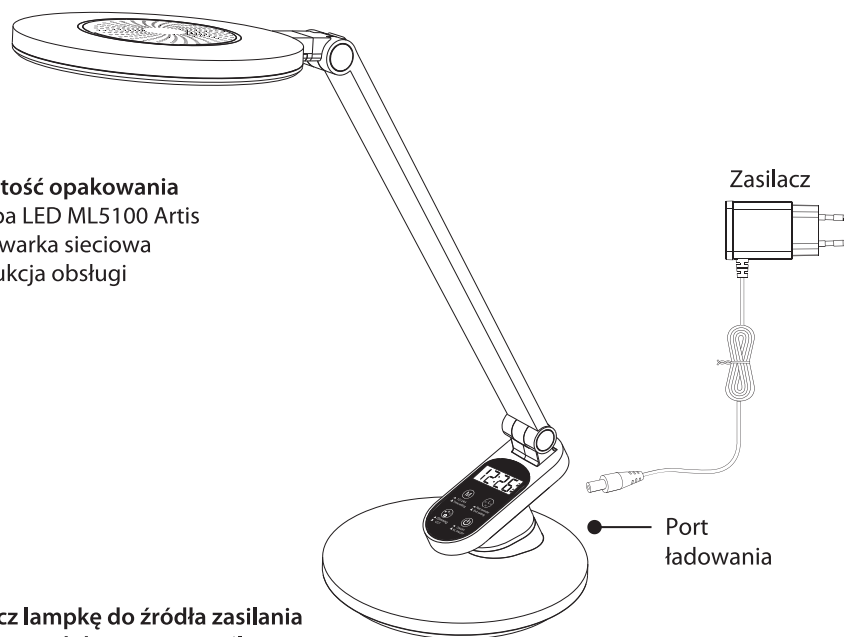
The lamp has non-replaceable LEDs. In the event of damage to the light sources, the device cannot be repaired.



LAMPA **ML5100** Artis BIURKOWA

Zawartość opakowania

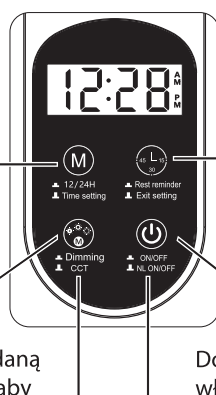
- Lampa LED ML5100 Artis
- Ładowarka sieciowa
- Instrukcja obsługi



Podłącz lampkę do źródła zasilania za pomocą dołączonego zasilacza.

Ⓜ Dotknij przycisk, aby zmienić tryb wyświetlania czasu – 12h lub 24h. Dotknij i przytrzymaj, aby ustawić czas. Możesz zmienić czas, jeśli godzina na wyświetlaczu miga. Naciśnij Ⓜ, aby zwiększyć godzinę i Ⓜ, aby zmniejszyć. Naciśnij i przytrzymaj Ⓜ, aby zatwierdzić.

Dotknij przycisk, ☼ aby ustawić pożądaną jasność światła. Naciśnij i przytrzymaj, aby ustawić pożądaną temperaturę (barwę) światła lampy głównej. Wybierz pomiędzy światłem naturalnym (4000 K), ciepłym (3000 K) i zimnym (6500K).



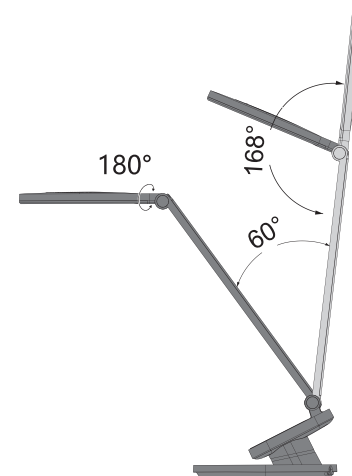
Dotknij przycisk, ☼ aby uruchomić funkcję na 15, 30 lub 45 minut. Na wyświetlaczu pojawi się odliczanie. Lampa zamiga z maksymalną jasnością i wyda 3 sygnały dźwiękowe, aby przypomnieć o odpoczynku. Naciśnij i przytrzymaj przycisk, aby wyjść z ustawień.

Dotknij przycisk, ⏻ aby włączyć i wyłączyć lampę główną. Dotknij i przytrzymaj, aby włączyć i wyłączyć lampkę nocną.

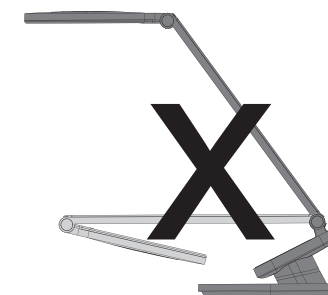
Specyfikacja

- Moc: 10 W
- Strumień świetlny: 820 lm
- Barwa światła (temp.): ciepła 3000 K, neutralna 4000 K, zimna 6500 K
- Liczba trybów: 3
- Poziomy jasności: 3
- Rodzaj/liczba diod: 64 LED SMD2835

- Czas nagrzewania LED: ≤1 s
- Żywotność diod: 30 000 h
- Liczba cykli wł/wył: 15 000
- Wskaźnik CRI: >90
- Kąt padania światła: 120°
- Długość kabla: 1.3 m
- Zasilacz: 220-240 V, 12 V 50/60 Hz



Możliwości regulacji ramion lampy – regularne użytkowanie



Powyższy kąt jest dopuszczalny tylko w transporcie w opakowaniu

Ochrona środowiska

Urządzenie oznaczone jest symbolem przekreślonego kontenera na śmieci, zgodnie z Dyrektywą Europejską 2012/19/UE o zużyтым sprzęcie elektrycznym i elektronicznym (Waste Electrical and Electronic Equipment – WEEE).

Po skończonym użytkowaniu, niedozwolone jest umieszczenie tego sprzętu wraz z innymi odpadami z gospodarstwa domowego. Zużyte urządzenie powinno zostać oddane do punktu zużytego sprzętu elektrycznego i elektronicznego.

Bezpieczeństwo użytkowania

Urządzenie nie jest zabawką. Należy przechowywać z dala od zasięgu dzieci.

Urządzenia nie należy włączać w miejscach niebezpiecznych lub tam, gdzie może ono zakłócić pracę innego sprzętu elektronicznego.

Czyszczenie urządzenia należy wykonywać przy wyłączonym zasilaniu oraz po wygaśnięciu lampy, przy użyciu miękkiej, suchej i czystej tkaniny.

Nie należy używać produktu w pobliżu materiałów łatwopalnych, w miejscach zakurzonych oraz w środowisku o dużej wilgotności.

Naprawa produktu może odbywać się wyłącznie przez wykwalifikowany serwis, producenta lub autoryzowany punkt serwisowy.

Urządzenia nie powinny obsługiwać osoby (w tym również dzieci) o ograniczonych predyspozycjach ruchowych lub psychicznych lub nie mające doświadczenia w obsłudze sprzętu elektronicznego.

Lampa może się nagrzewać. Nie należy przykrywać urządzenia oraz zapewnić swobodny przepływ powietrza.

Urządzenie powinno być zasilane napięciem zalecanym w instrukcji obsługi.

Należy unikać patrzenia się w wiązkę światła aby nie uszkodzić wzroku.

Wymiana diod LED

Lampa posiada niewymienne diody LED. W przypadku uszkodzenia źródeł światła, nie jest możliwa naprawa urządzenia.

