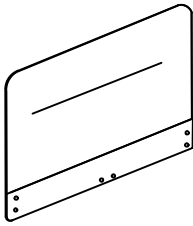
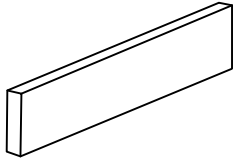
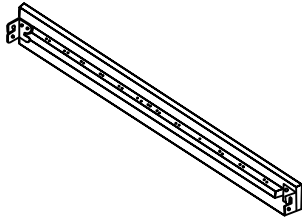
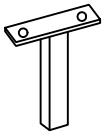



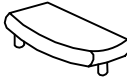

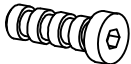
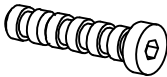
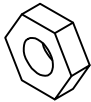



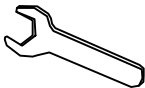
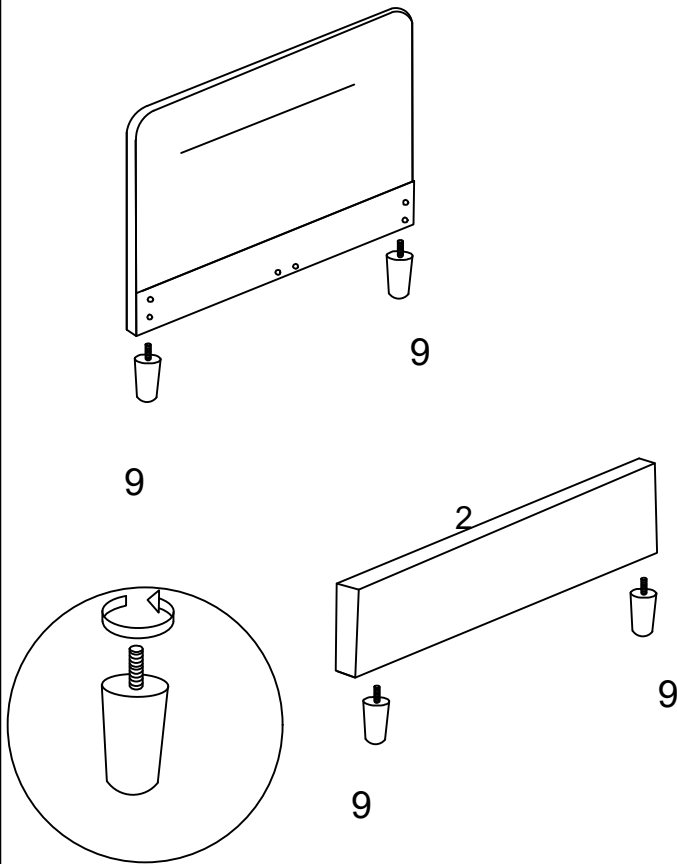
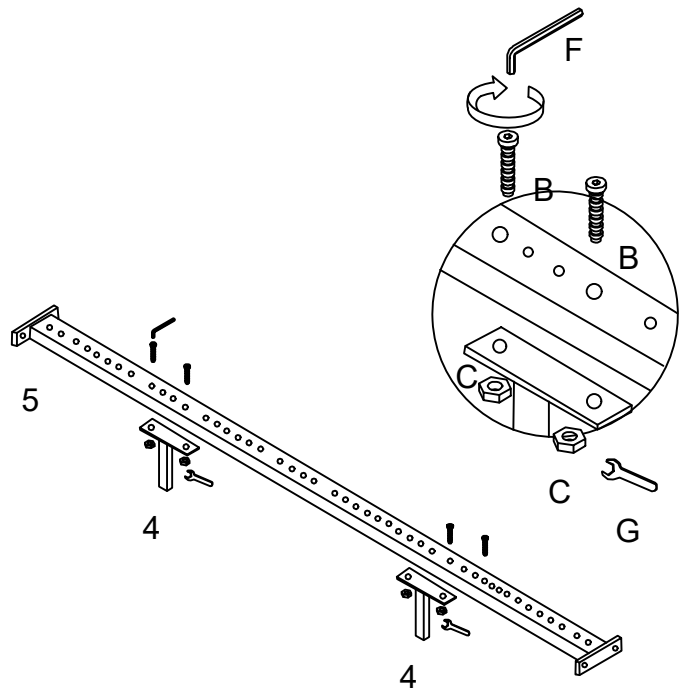


<p>1. X1</p> 	<p>2. X1</p> 	<p>3. X2</p> 	
<p>4. X2</p> 	<p>5. X1</p> 	<p>6. X40</p> 	
<p>7. X20</p> 	<p>8. X40</p> 	<p>9. X4</p> 	
<p>(A) X12</p>  <p>M8*30mmL</p>		<p>(B) X4</p>  <p>M8*35mmL</p>	
<p>(C) X4</p> 		<p>(D) X8</p> 	
<p>(E) X8</p> 		<p>(F) X1</p>  <p>5MM</p>	
<p>(G) X1</p> 			

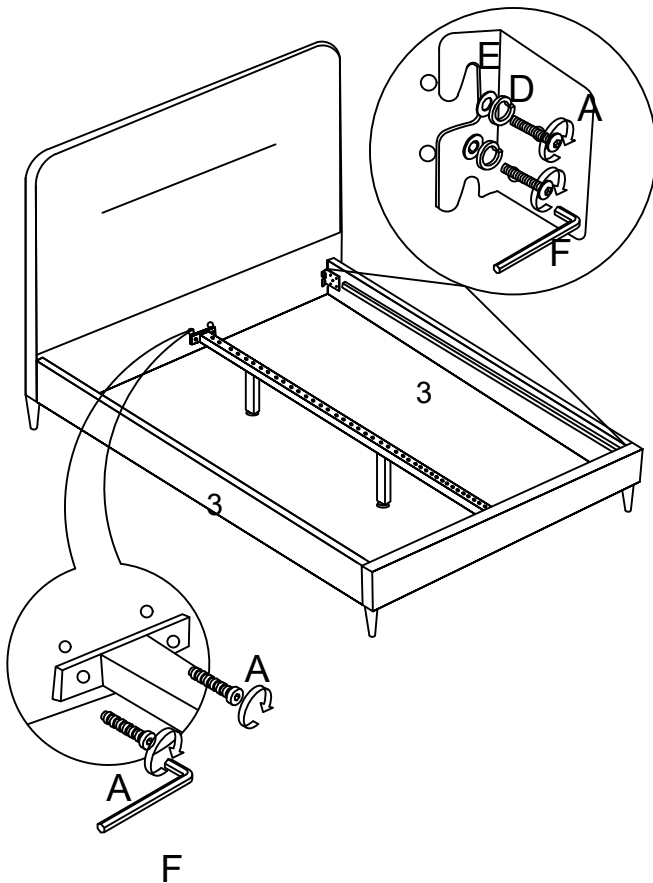
1)



2)



3)



4)

