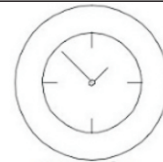


agata

**MELLODY
W-103A**



10min

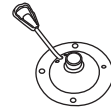
Ax1



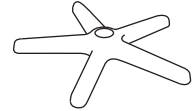
Bx1



Cx1



Dx1





Ex1



Fx5



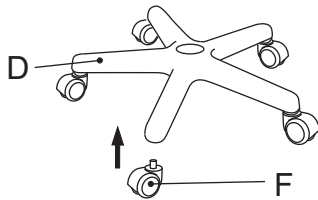
Gx1

- a  X4
M6X20
- b  X3
M6X30

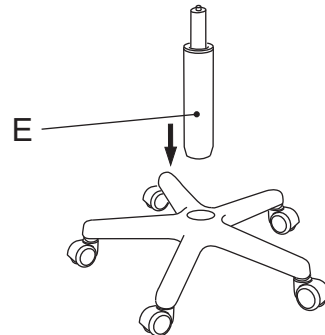
Hx1



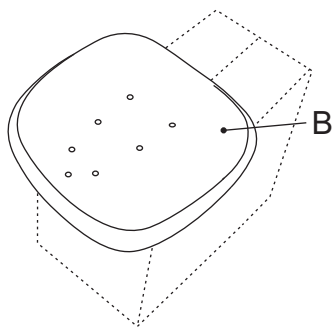
1



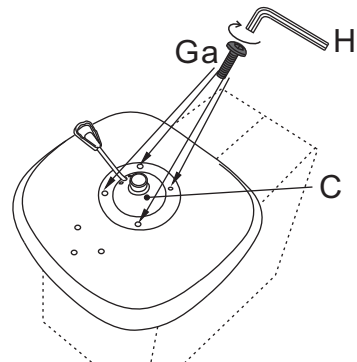
2



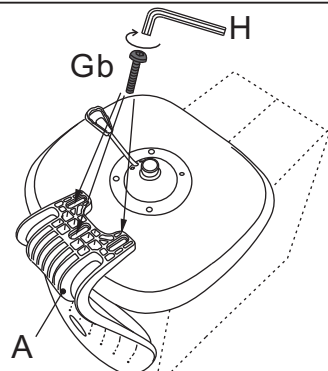
3



4



5



6

