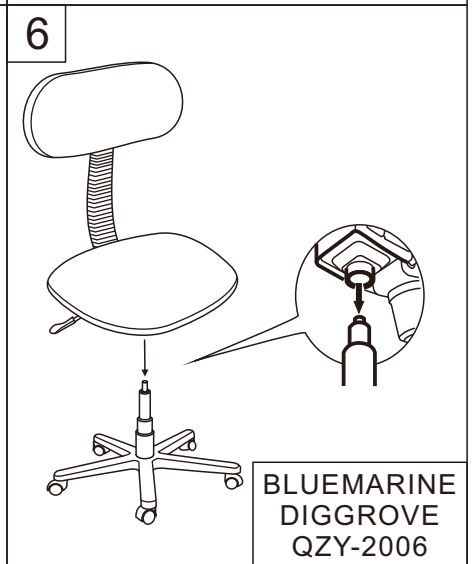
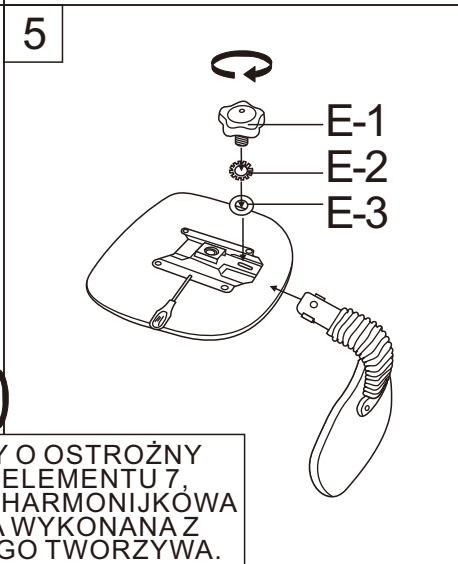
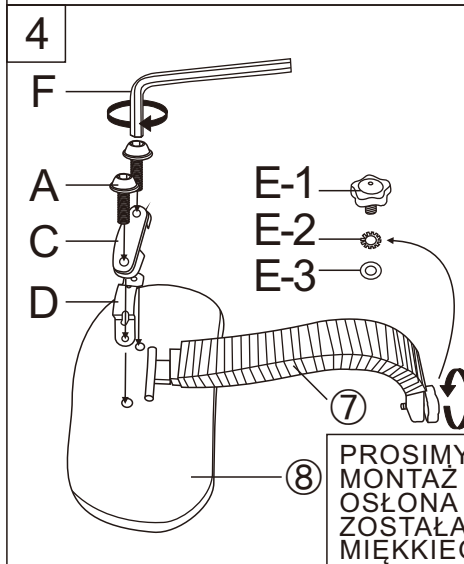
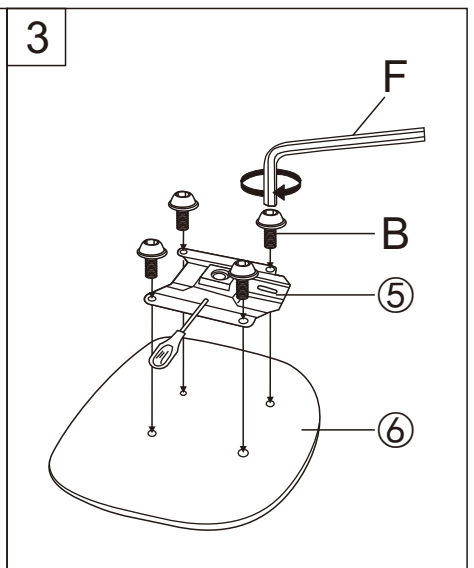
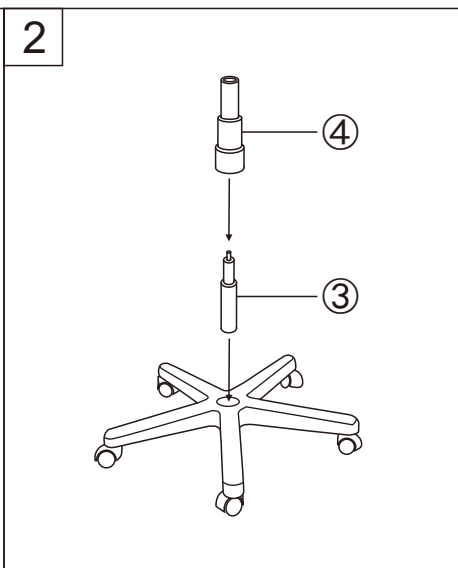
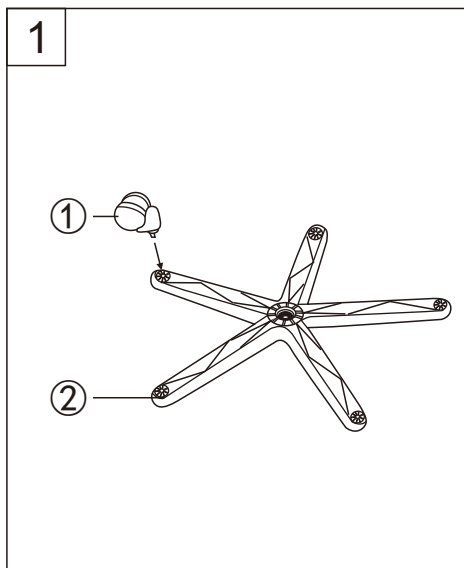
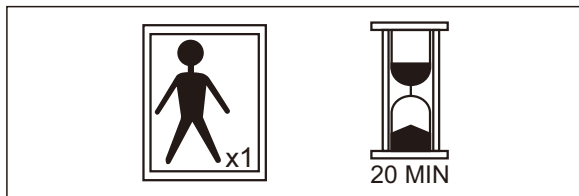




A 2x M6X20mm	B 4x M6X14mm	C 1x	D 1x
E E-1 E-2 E-3 3x		F 1x 5mm	
1 5x	2 1x	3 1x	4 1x
5 1x	6 1x	7 1x	8 1x



PROSIMY O OSTROŻNY
MONTAŻ ELEMENTU 7,
OSŁONA HARMONIJKOWA
ZOSTAŁA WYKONANA Z
MIĘKKIEGO TWORZYWA.