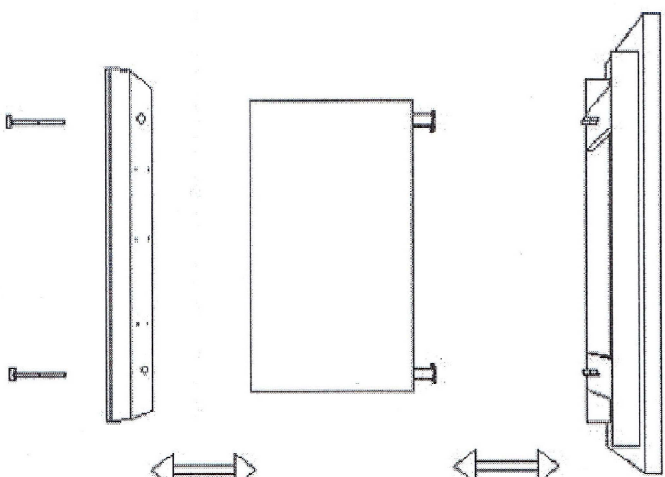


SCHEMAT MONTAŻU ŁAWOSTOŁU LAMELA



2) Osadzić blat i przykręcić go do ław podnośnika zamontowanego w oskazyjni nogi

1) Przykręcić podstawę nogi do oskazyjni z podnośnikiem