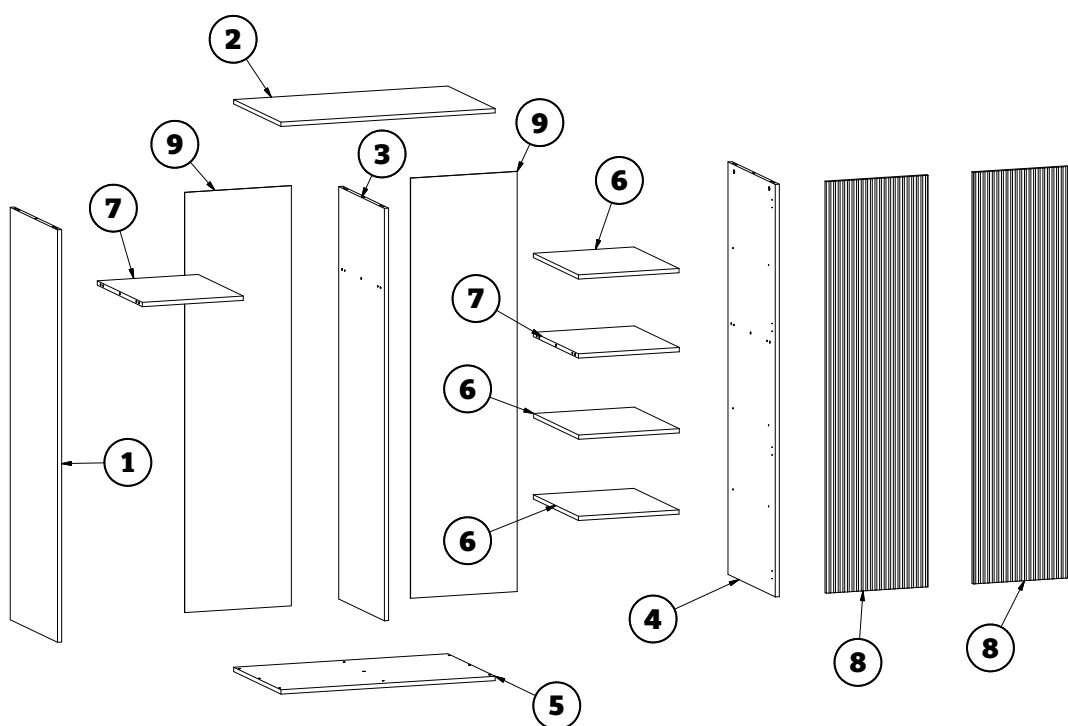
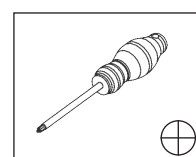
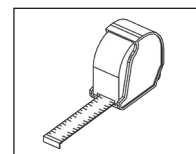
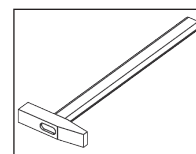
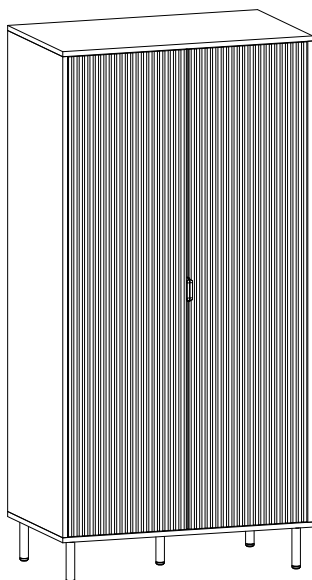


WAVE SZAFA 2D

(1900x935x570mm)



① **x1** 1714x565x18mm

② **x1** 935x567x18mm

③ **x1** 1714x546x18mm

④ **x1** 1714x565x18mm



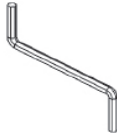

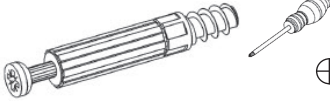

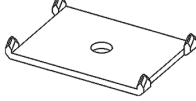

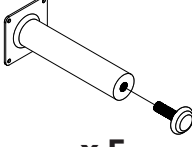
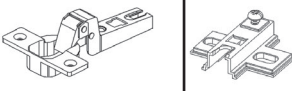


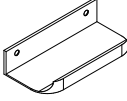

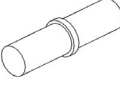
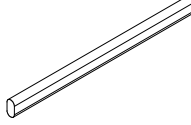
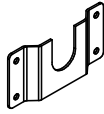
⑤ **x1** 933x565x18mm

⑥ **x3** 438x540x18mm

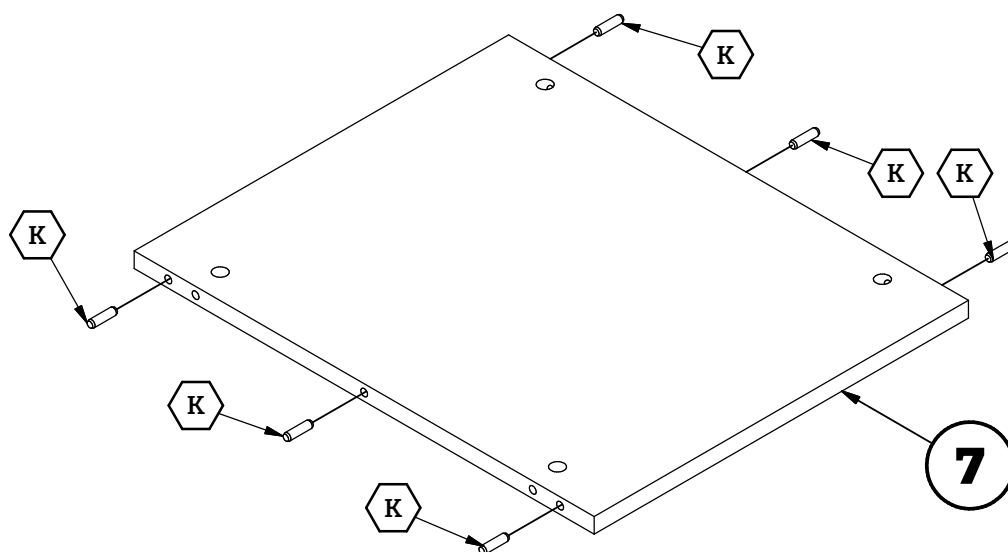
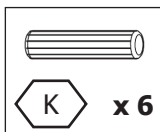
⑦ **x2** 438x540x18mm

⑧ **x2** 1709x443x16mm

⑨ **x2** 1746x464x3mm






 <p>K</p> <p>x 21 $\Phi 8 \times 35 \text{mm}$</p>	 <p>W1</p> <p>x 36 $\Phi 4 \times 16 \text{mm}$</p>	 <p>I</p> <p>x 1</p>
 <p>A</p> <p>x 9 7×50</p>	 <p>T</p> <p>x 14</p>	 <p>G</p> <p>x 80</p>
 <p>G2</p> <p>x 15</p>	 <p>M</p> <p>x 14</p>	 <p>N</p> <p>x 5</p>
 <p>C</p> <p>x 8</p>	 <p>W</p> <p>x 24 $\Phi 3,5 \times 16 \text{mm}$</p>	 <p>M2</p> <p>x 14</p>
 <p>U</p> <p>x 2</p>	 <p>U1</p> <p>x 4 $\Phi 3 \times 12 \text{mm}$</p>	 <p>B</p> <p>x 12</p>
 <p>D</p> <p>x 1</p>	 <p>D1</p> <p>x 2</p>	

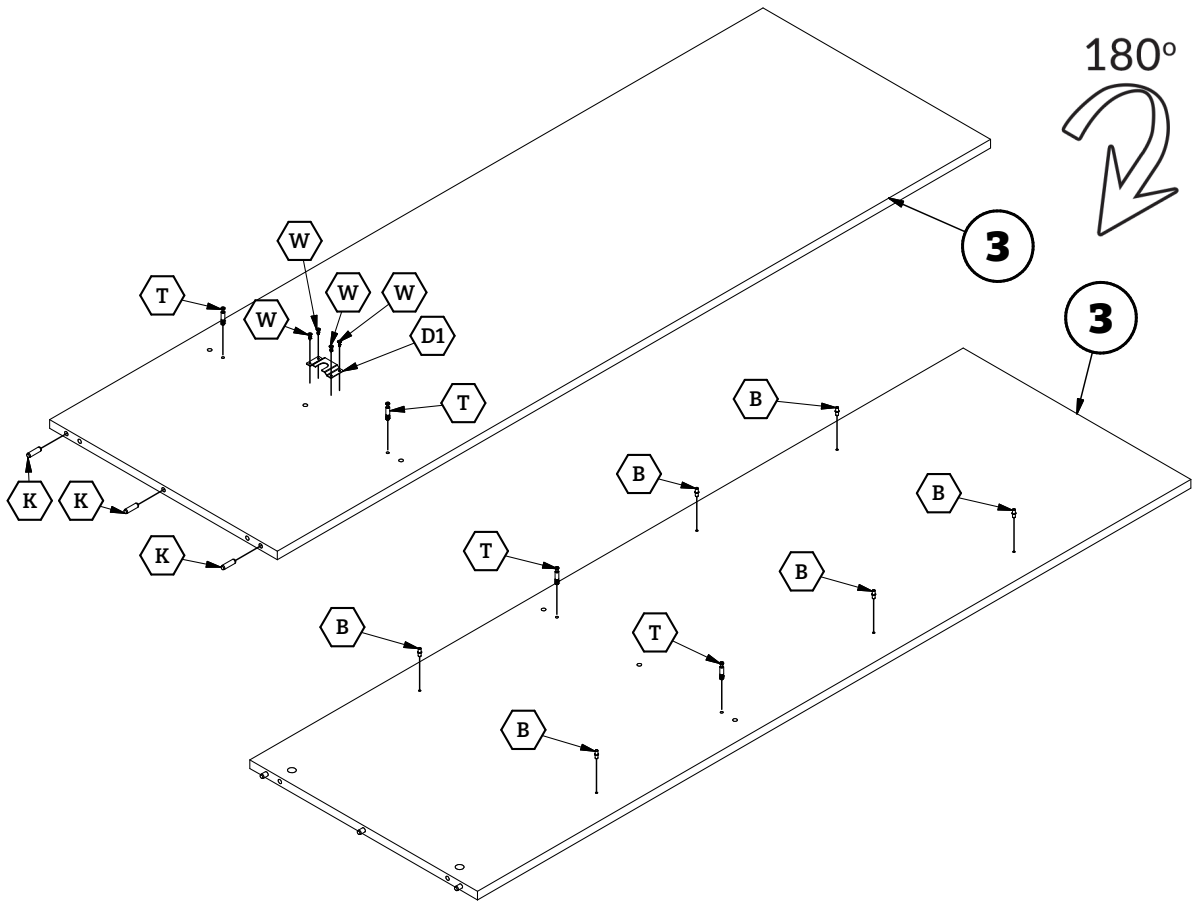
1




x2

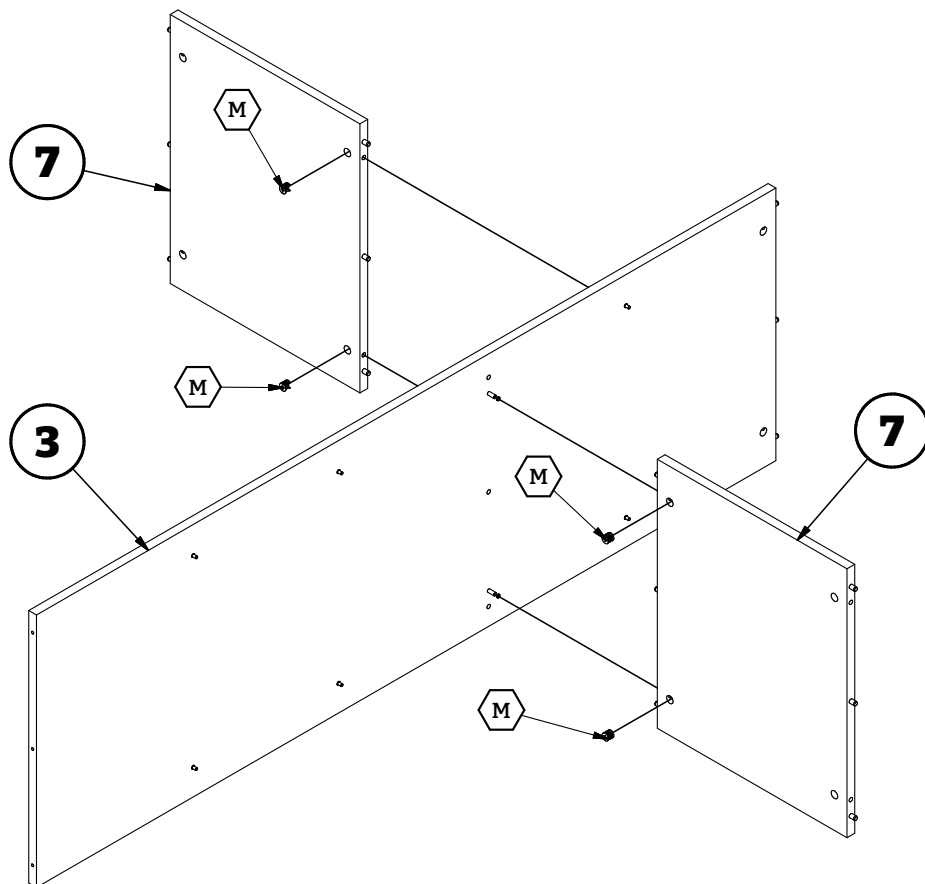
2

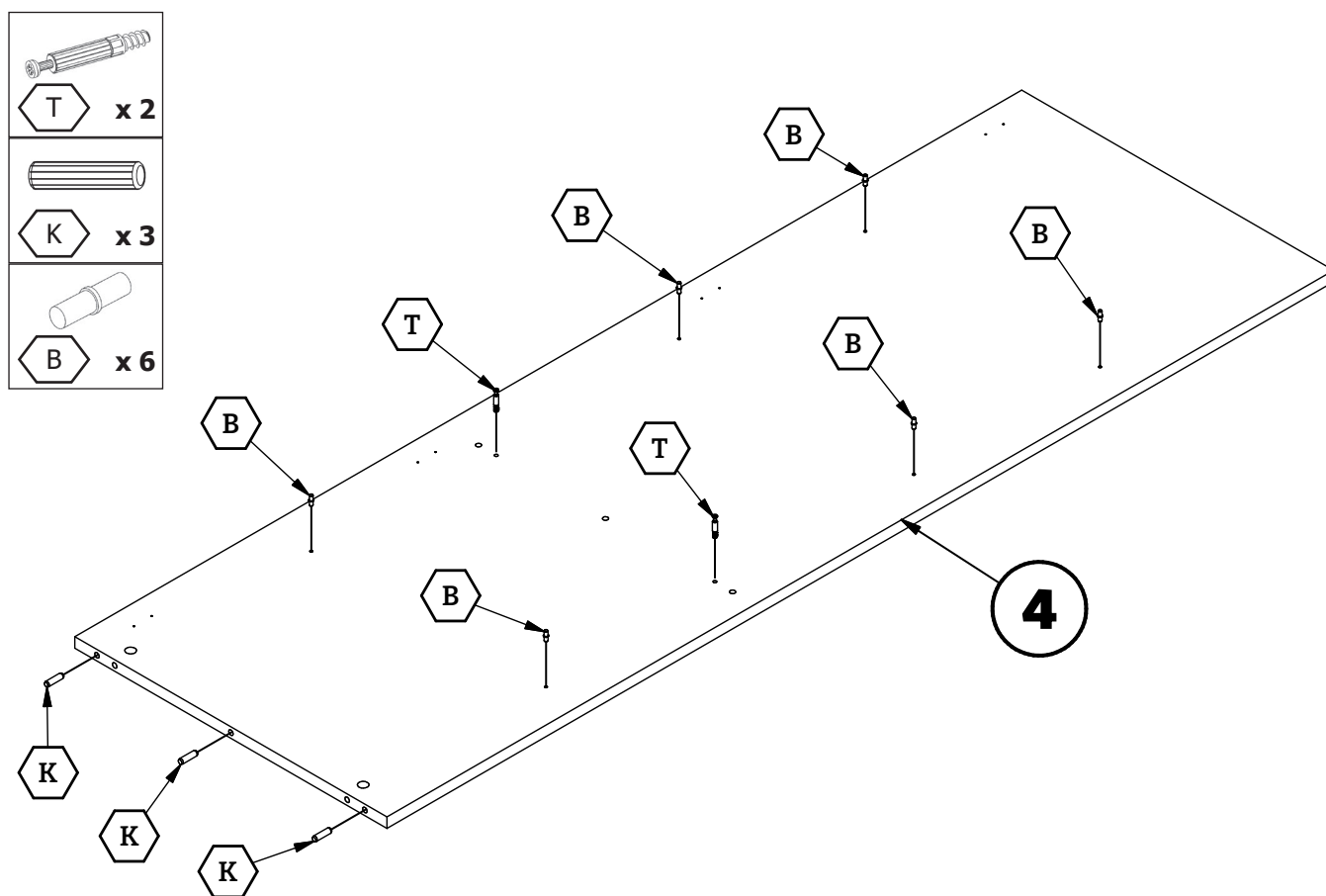
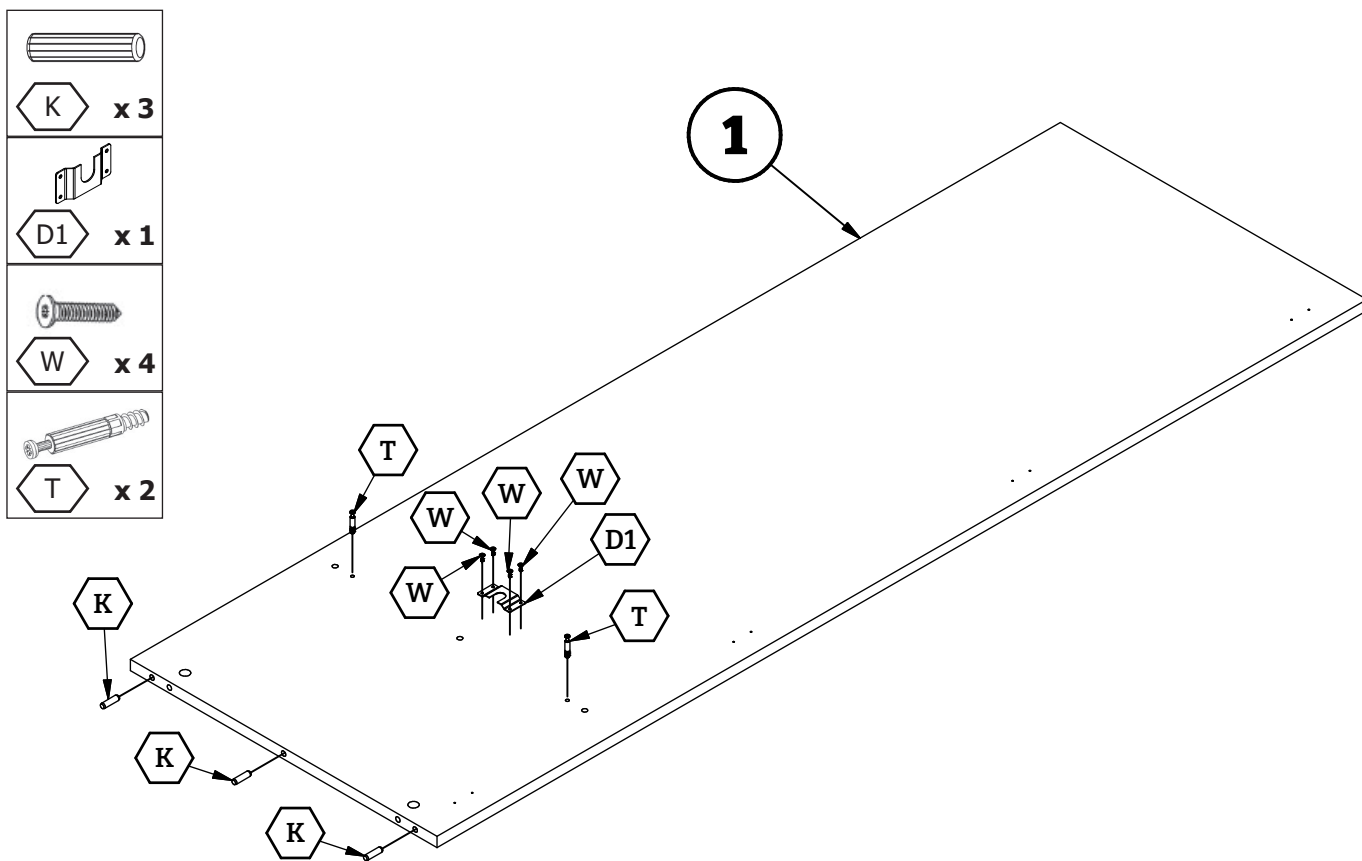
-  **K** x 3
-  **D1** x 1
-  **W** x 4
-  **T** x 4
-  **B** x 6



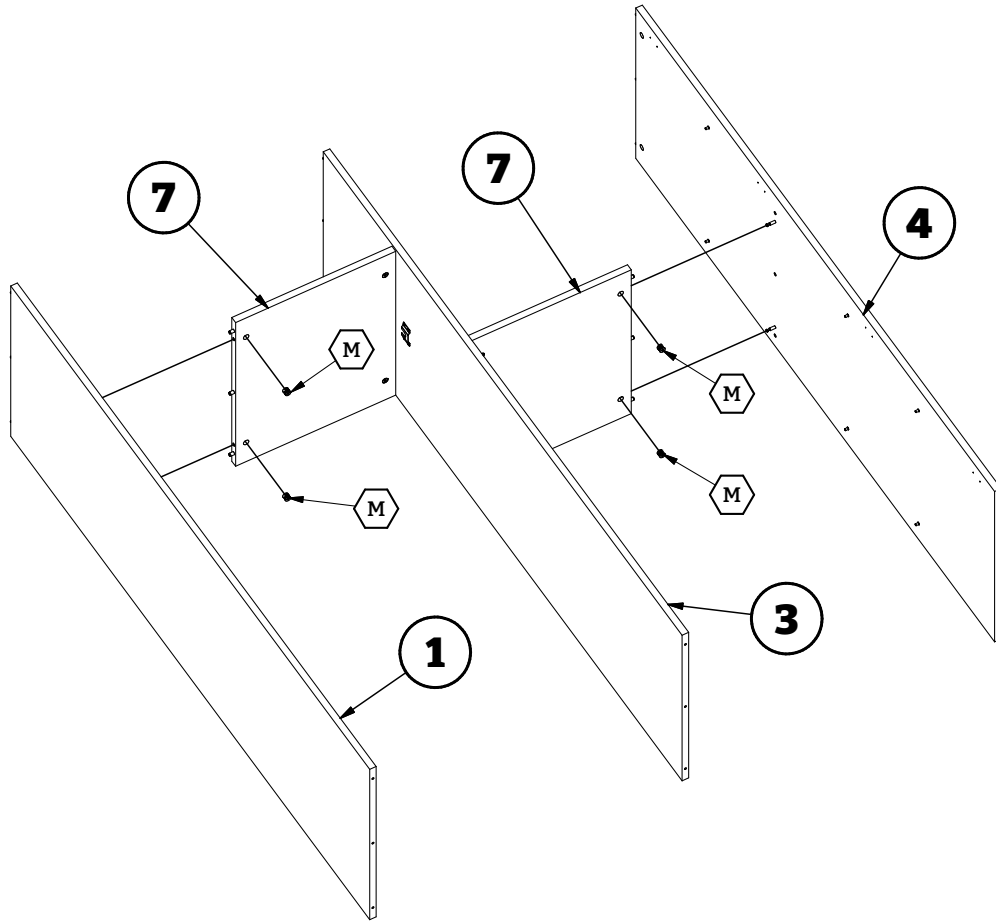
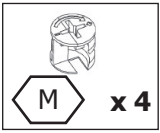
3

-  **M** x 4

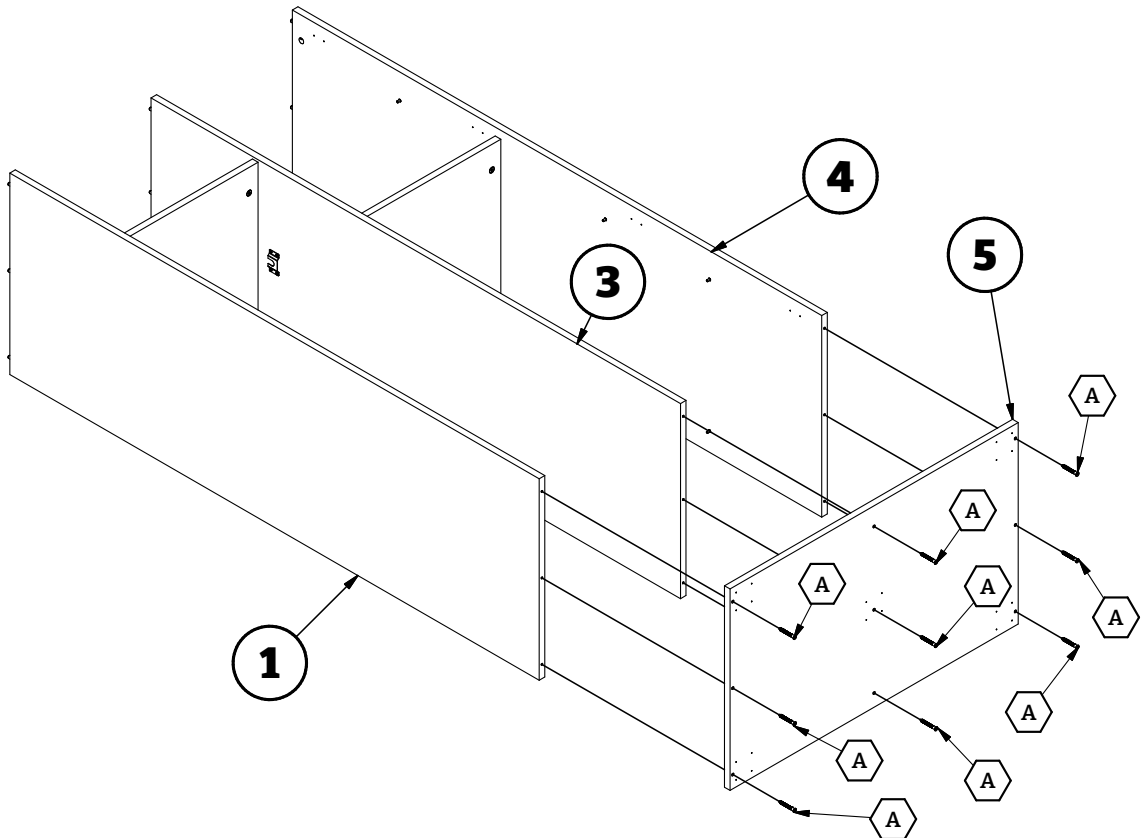
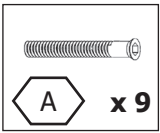




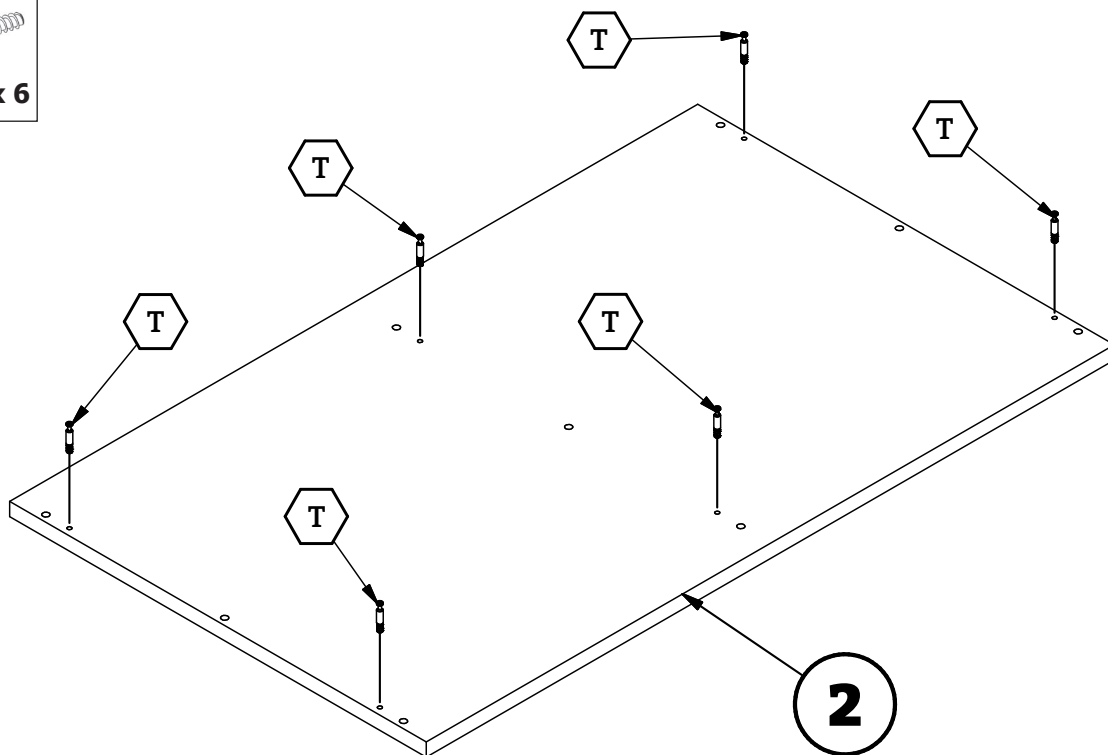
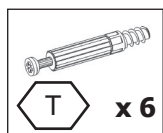
6



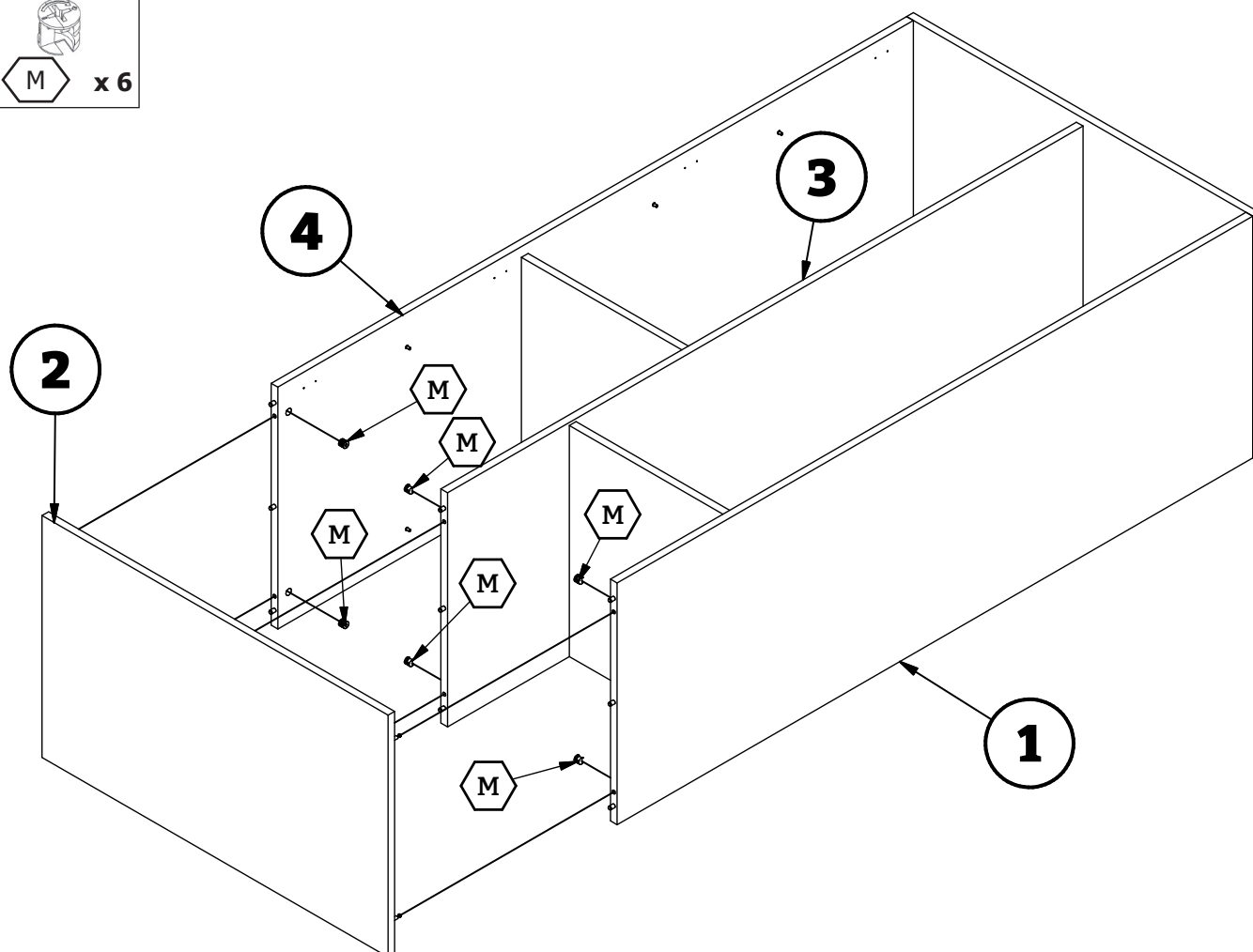
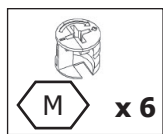
7



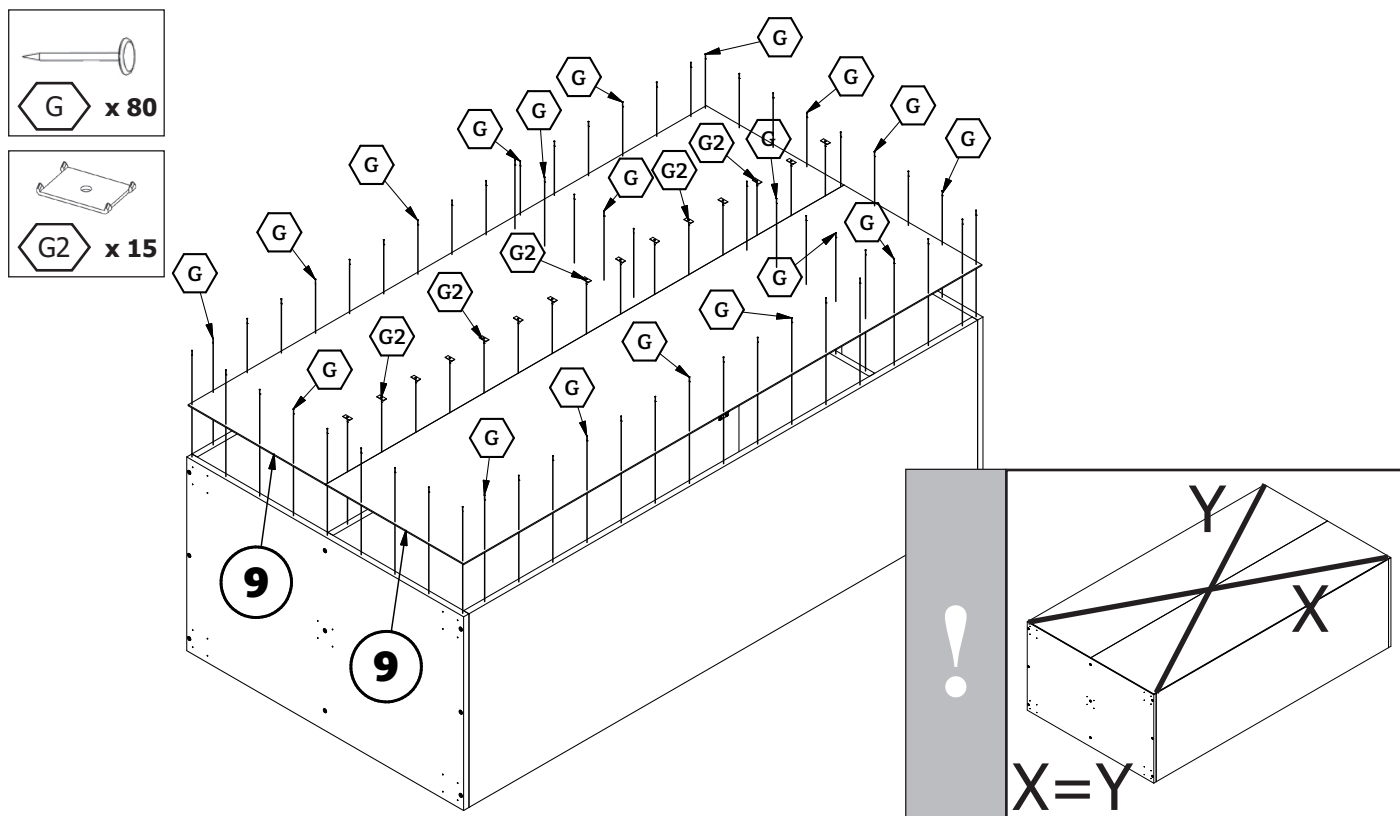
8



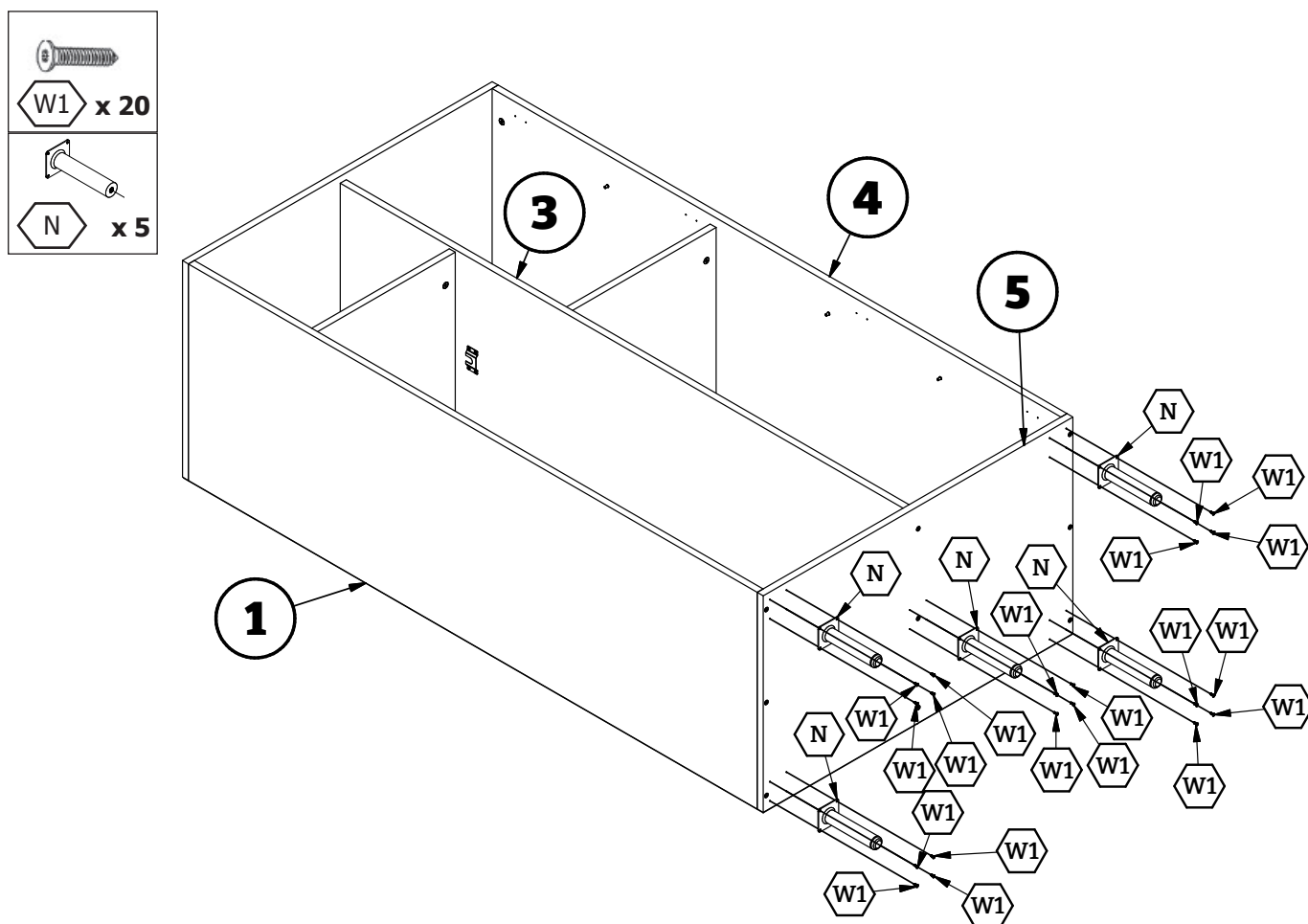
9



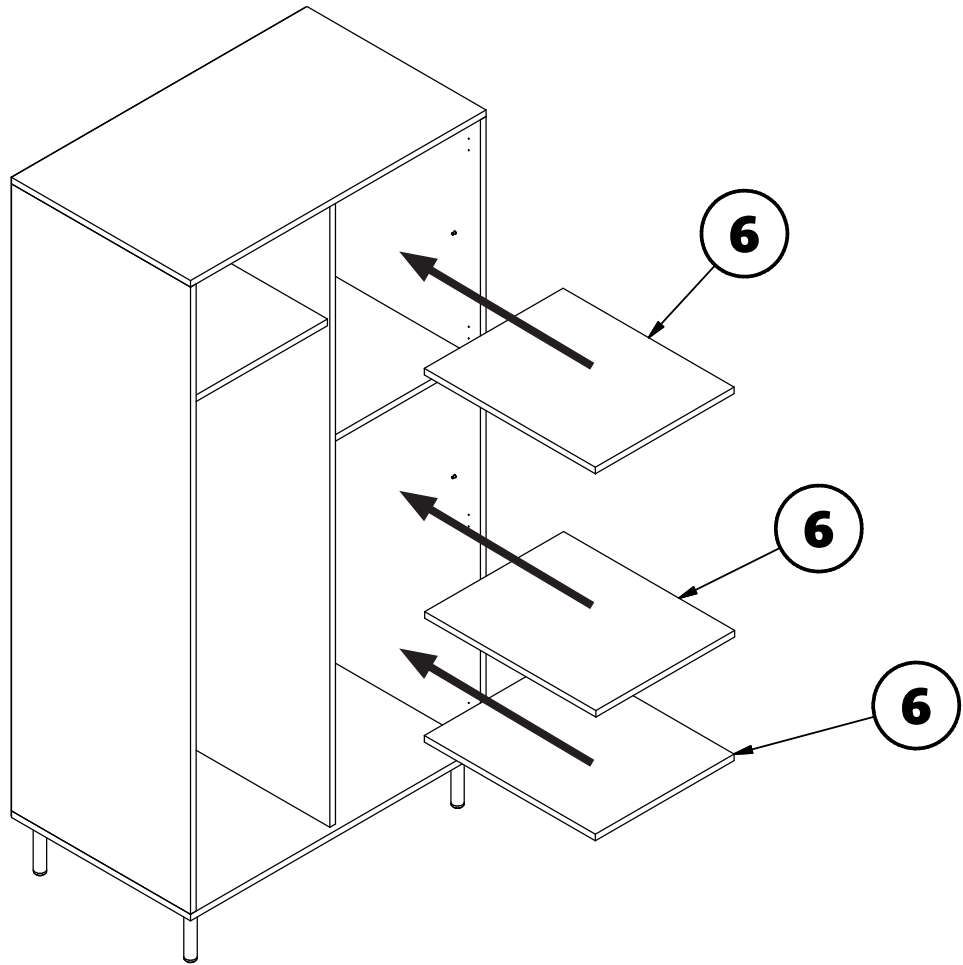
10



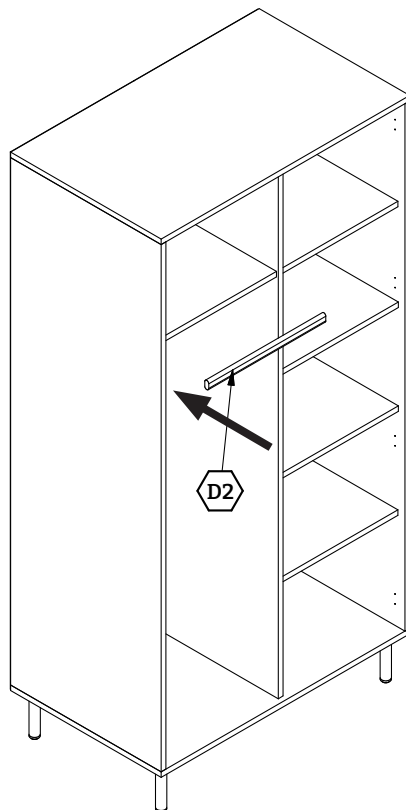
11





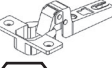
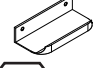
12

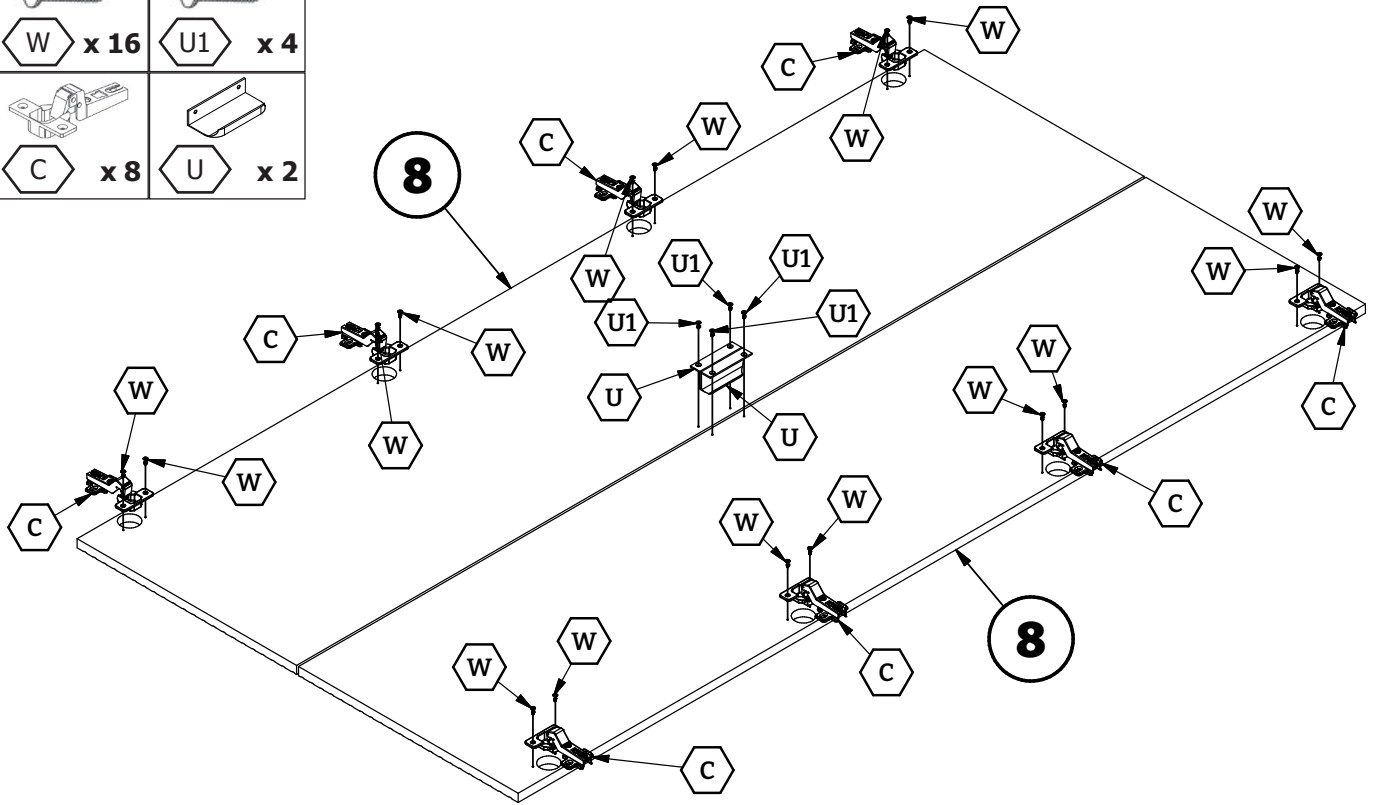


13




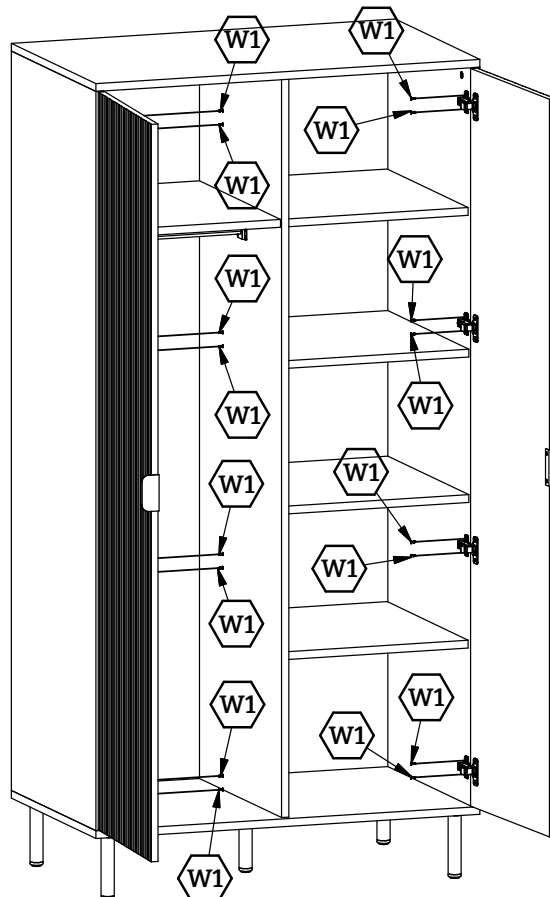
14

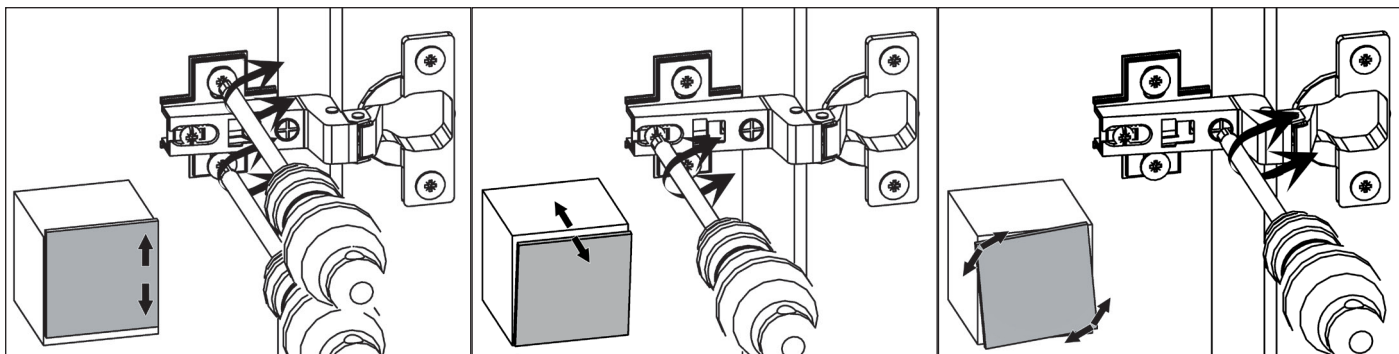
 W x 16	 U1 x 4
 C x 8	 U x 2



15

 W1 x 16
--





16

