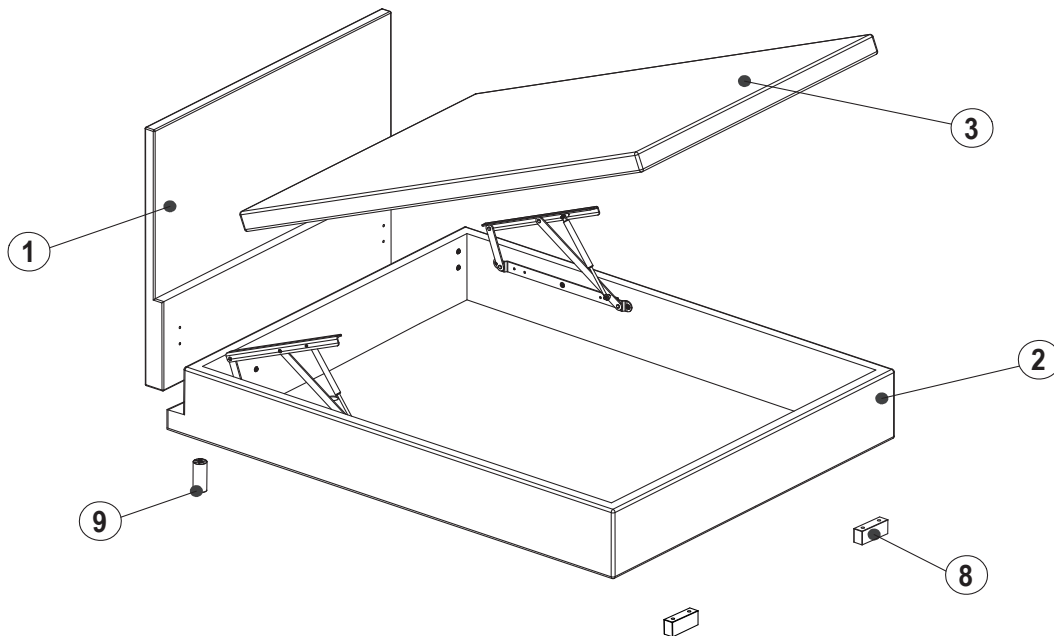
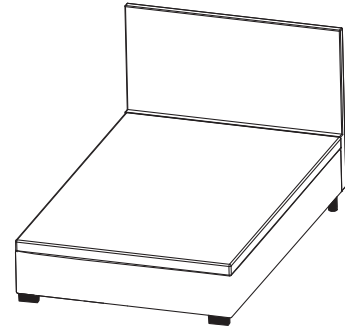
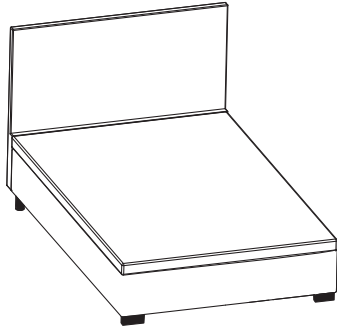
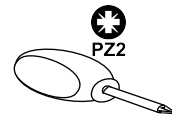
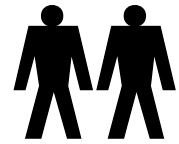
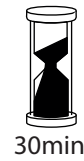
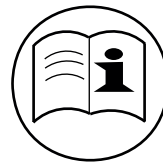
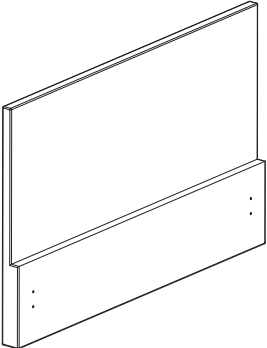
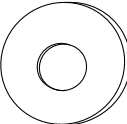
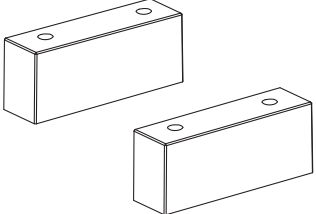
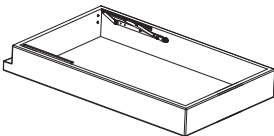

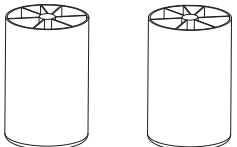
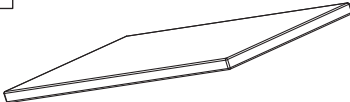

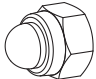




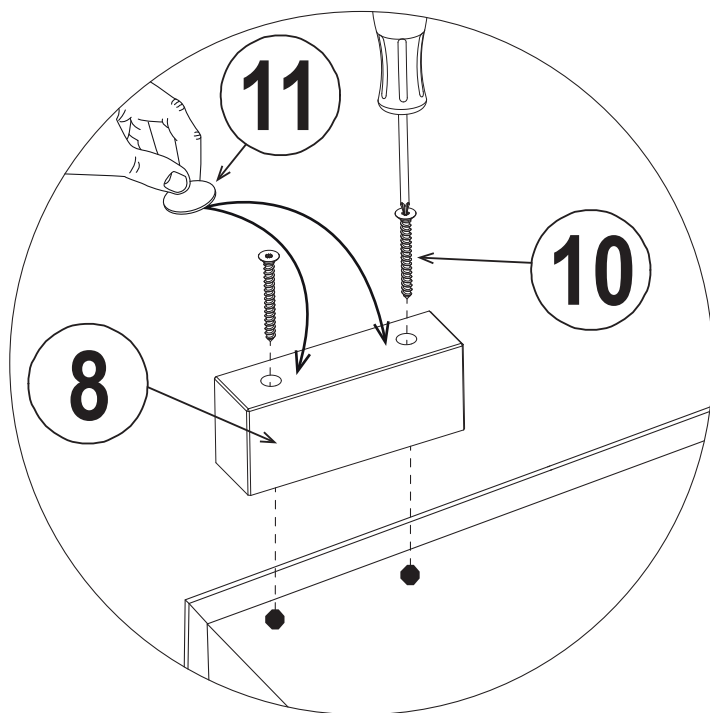
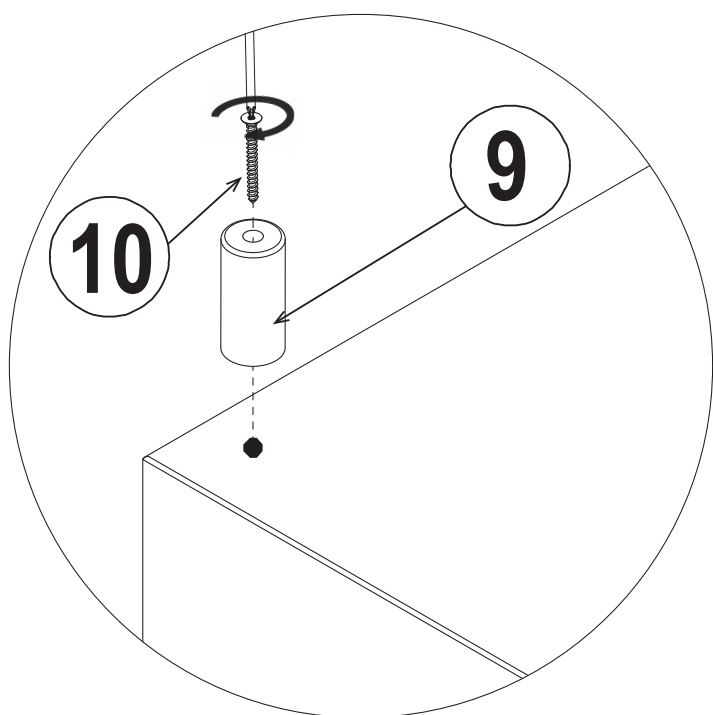
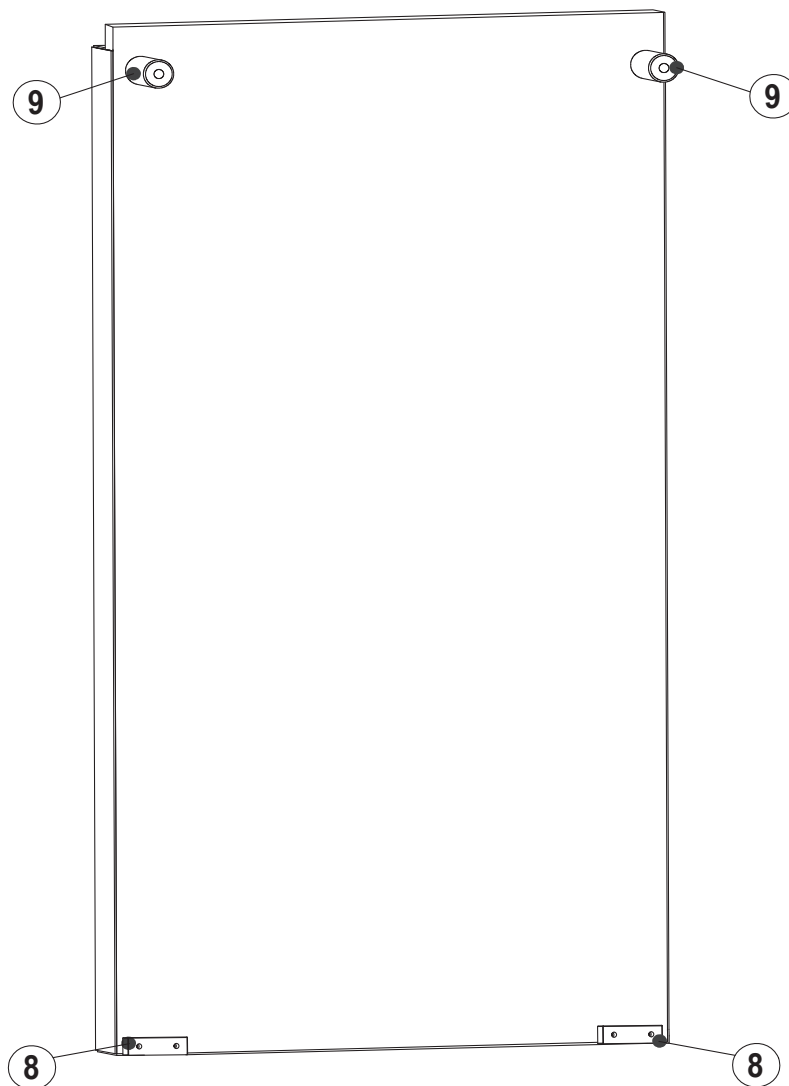
MONA

90' 120'

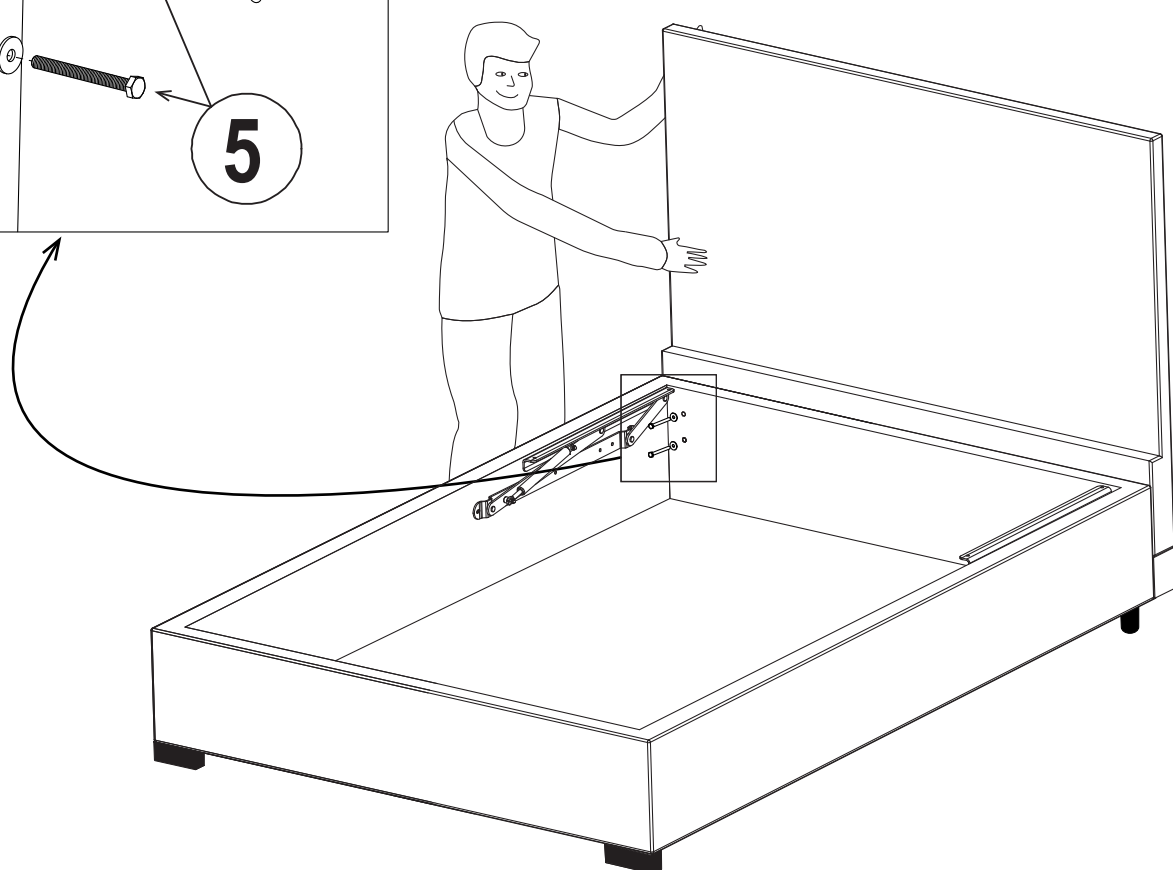
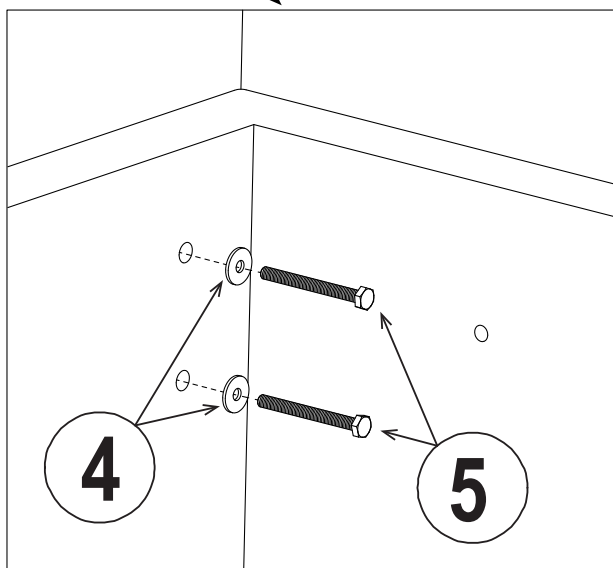
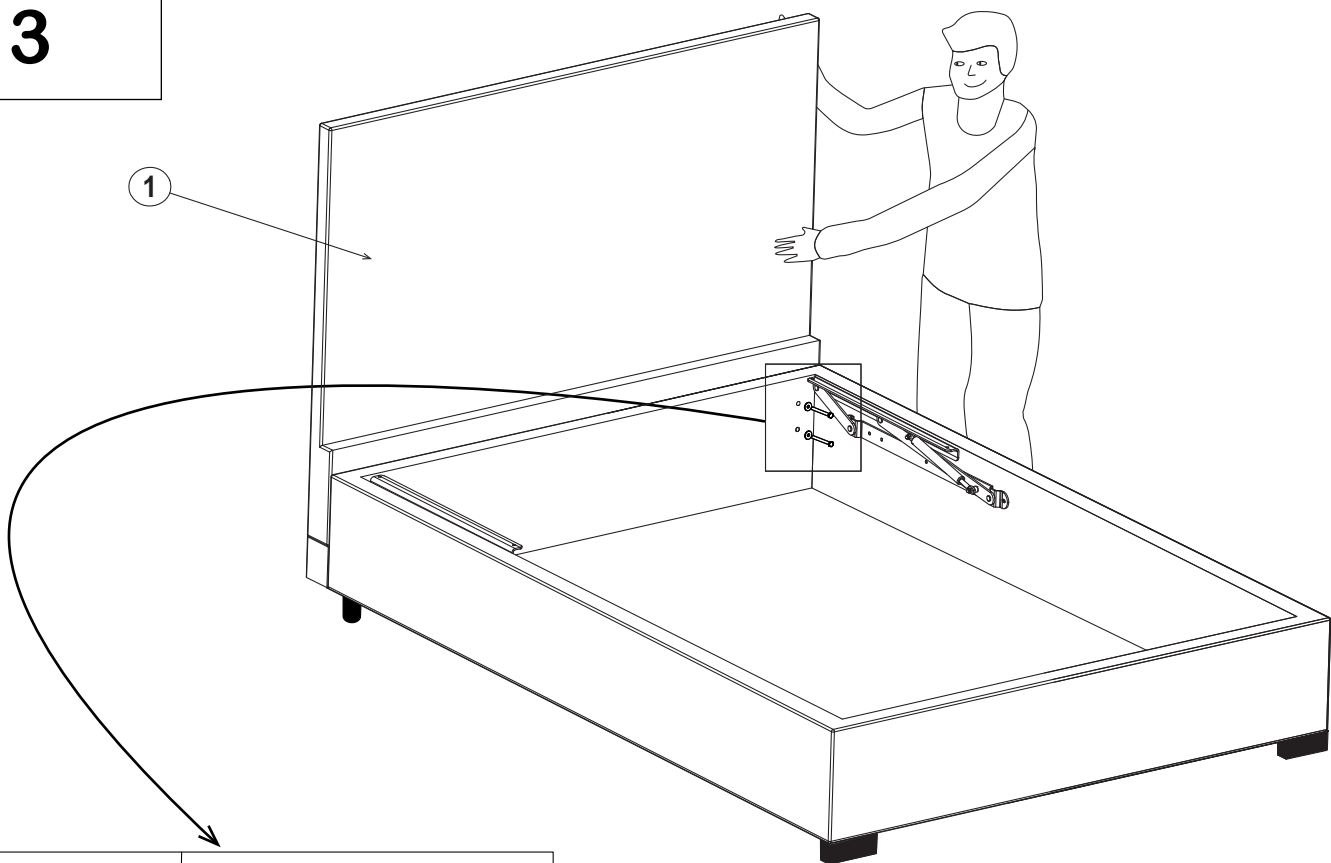


<p>1</p> 	<p>4</p> <p>x4</p>  <p>Ø8</p>	<p>8</p>  <p>H=50 mm</p>
<p>2</p> 	<p>5</p> <p>x4</p>  <p>M6x100</p>	<p>9</p>  <p>H=50 mm</p>
<p>3</p> 	<p>6</p> <p>x4</p>  <p>M6x50</p> <p>7</p> <p>x4</p>  <p>M6</p>	<p>10</p> <p>x6</p>  <p>5x40</p> <p>PZ2</p> <p>11</p> <p>x4</p>  <p>Ø 25 mm</p>

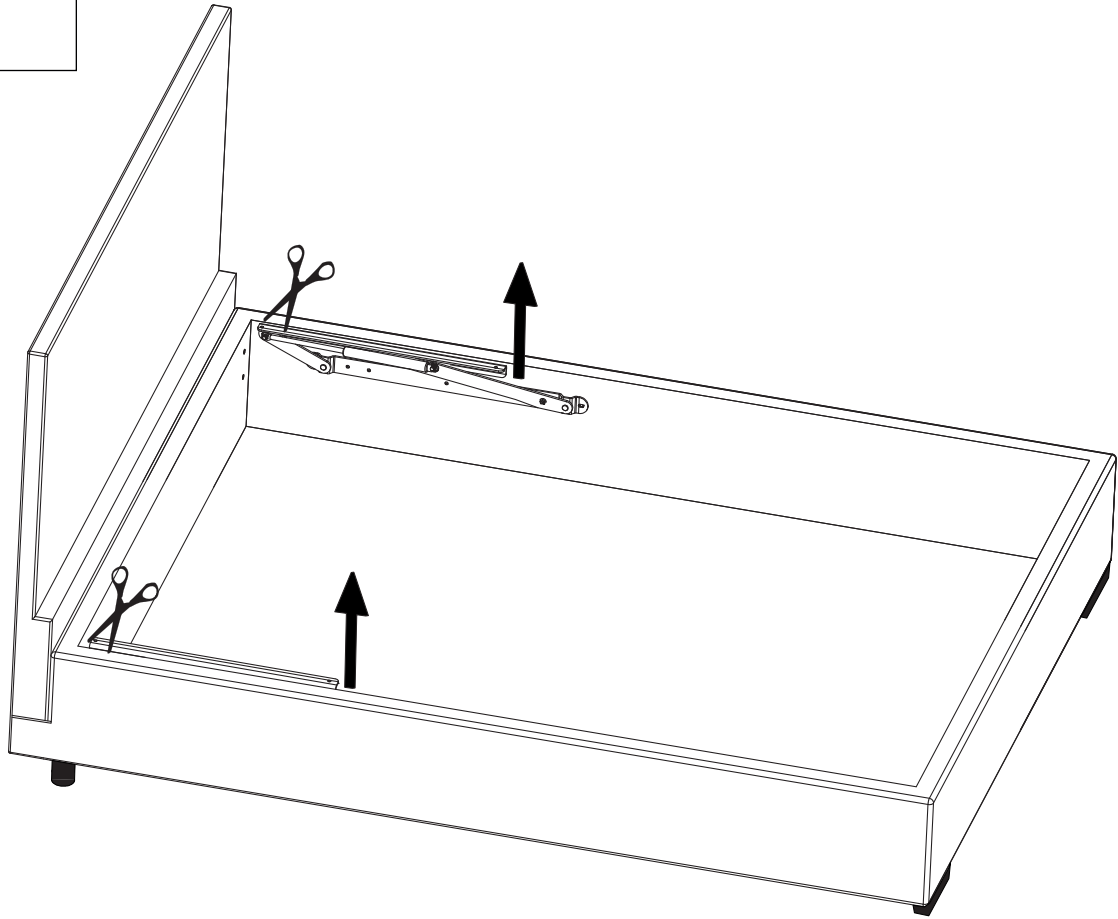
1



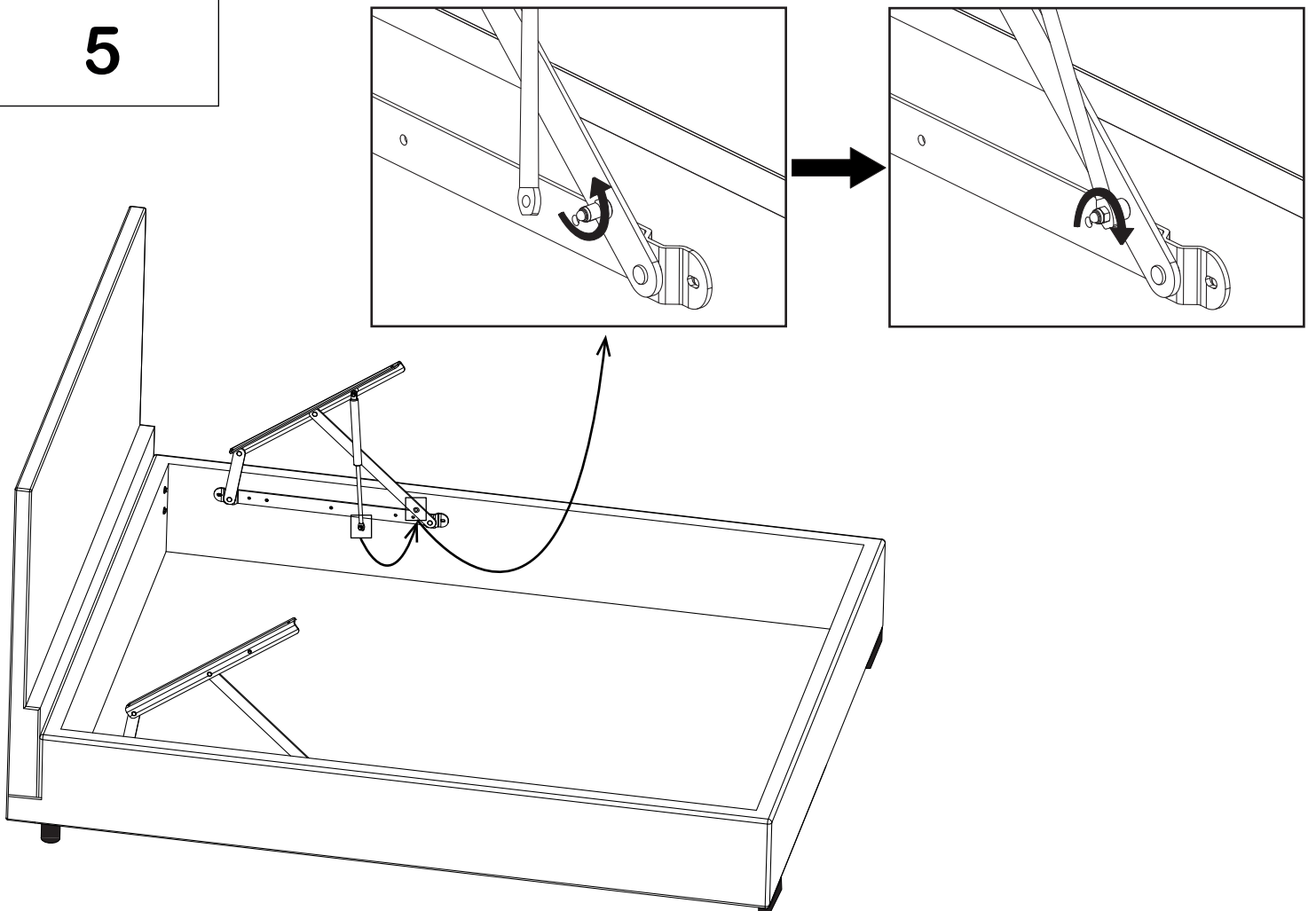
3



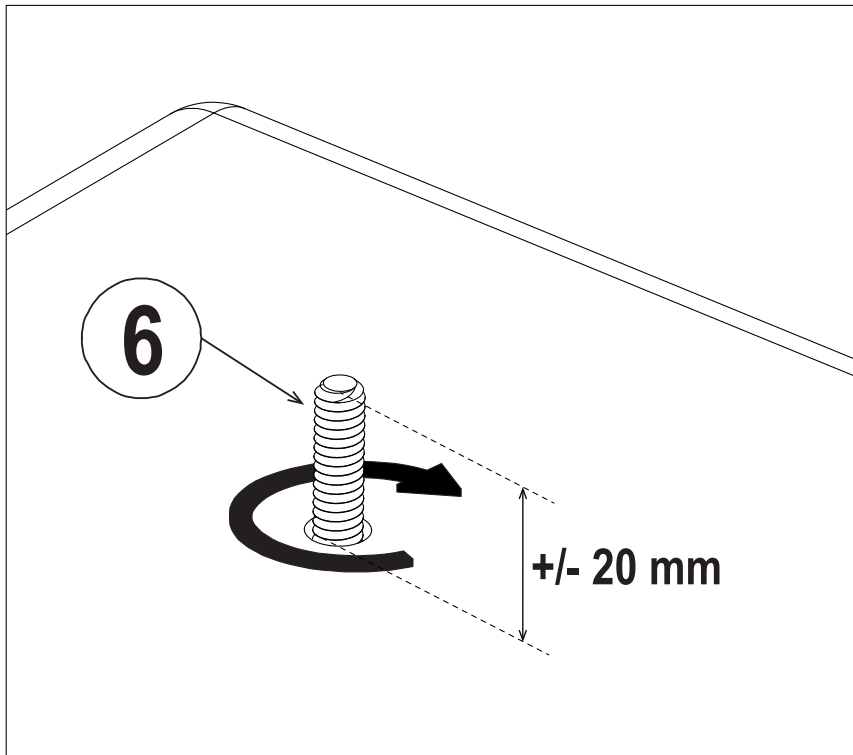
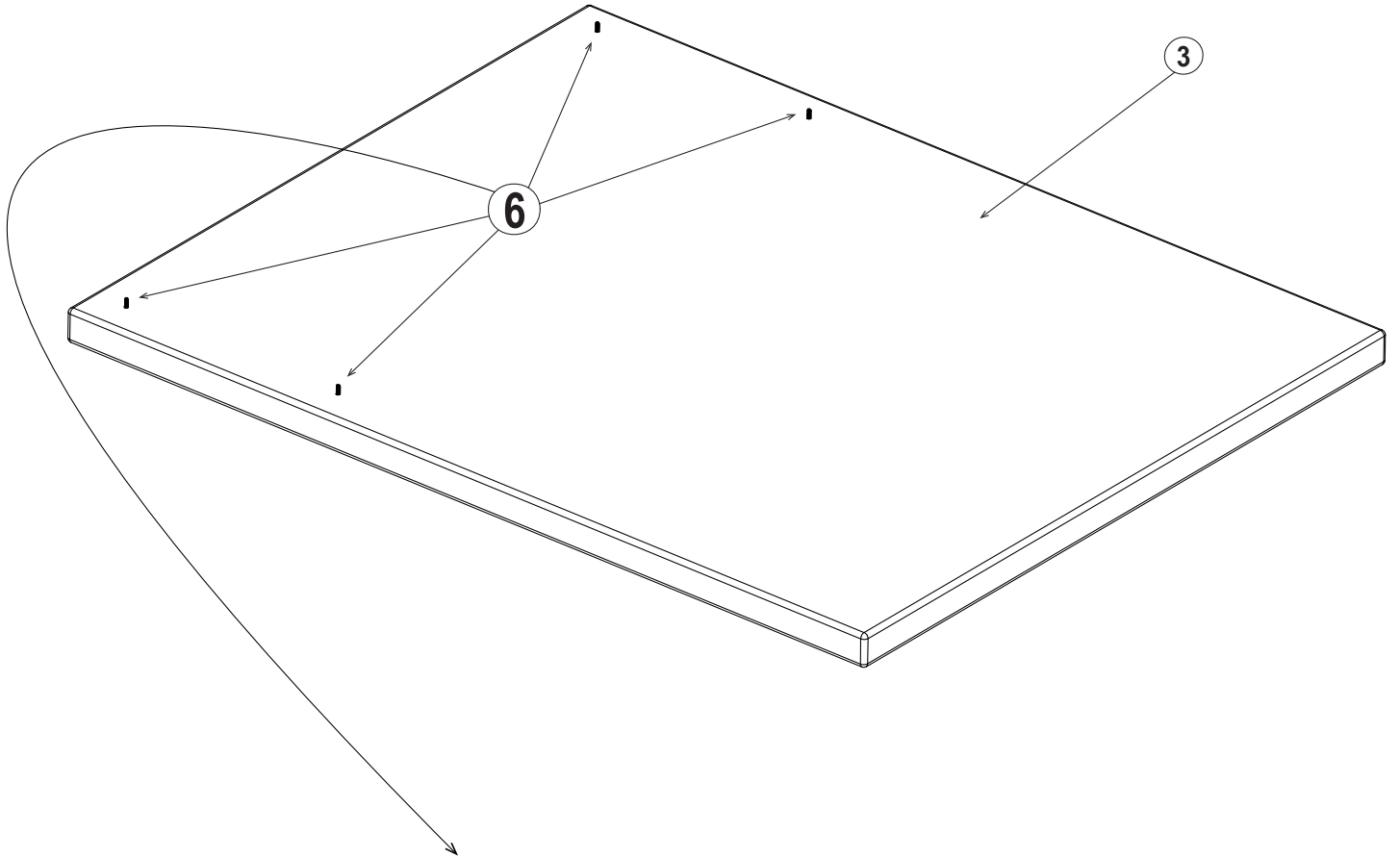
4



5



6



7

