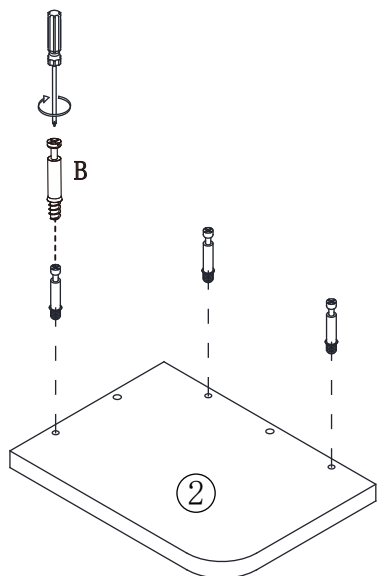


SUAVE: SH220727-2

A $\Phi 6 \times 30$ x4	B $\Phi 6 \times 35$ x3	C $\Phi 15 \times 12$ x3	D $\Phi 4 \times 35$ x3	E x1	N x3				

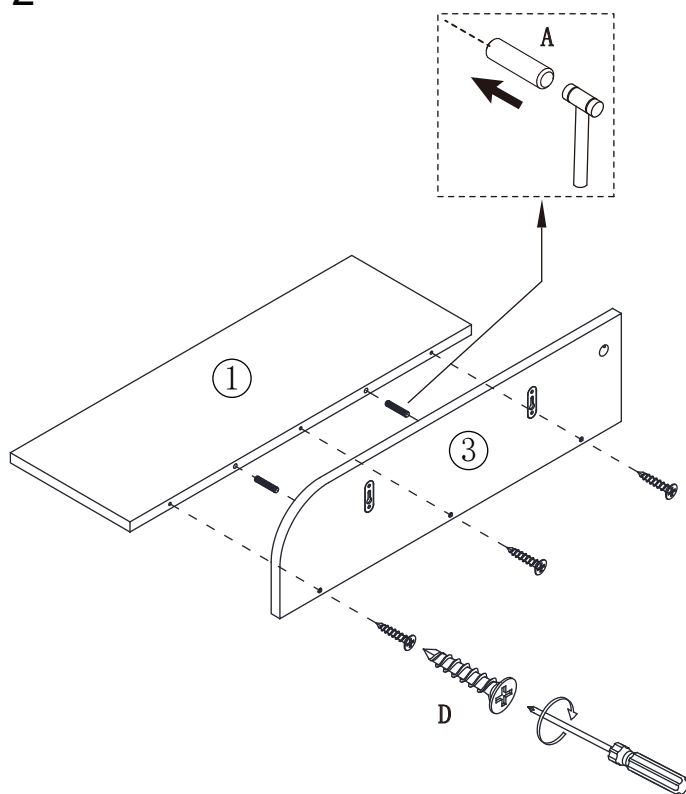
1 585*205*15 x1	2 220*160*15 x1	3 585*160*15 x1	
-------------------------------	-------------------------------	-------------------------------	--

1



B=3

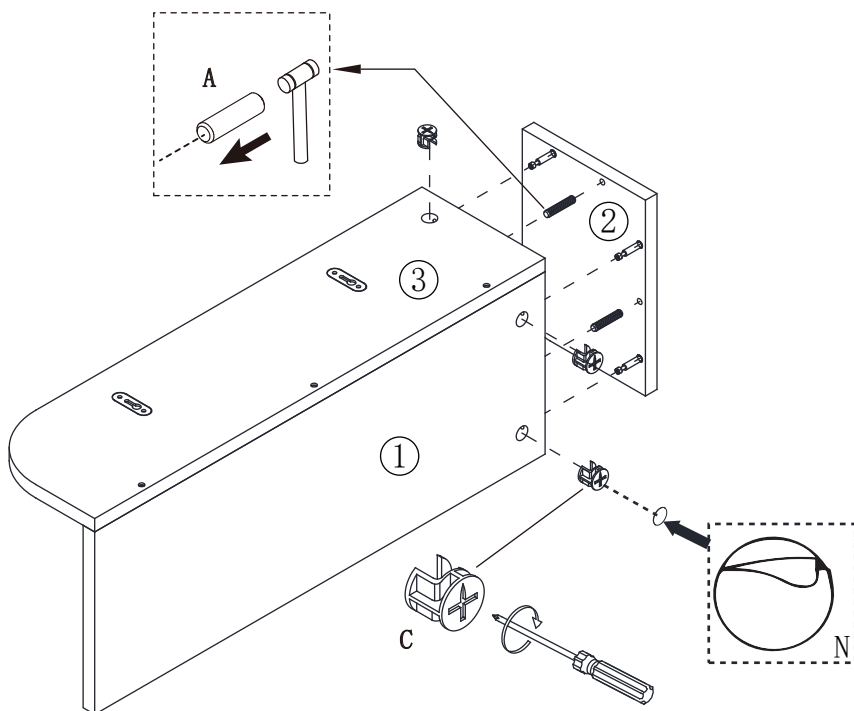
2



A=2

D=3

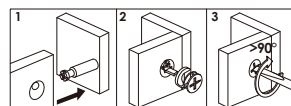
3



A=2

C=3

N=3



POLISH (PL)

Instrukcja:

1. Warunki montażu do ściany:

- Okucia umieszczone w opakowaniu półki (jeśli takie są) powinny zostać wykorzystane wyłącznie do montażu samej półki, w przypadku jeśli pozostaną nadwyżki, nie mogą być wykorzystane do zawieszenia półki na ścianie,
- Kołki i śruby służące zawieszeniu półki nie są do niej dołączone,
- Właściwe kołki i śruby, dopasowane do rodzaju ściany oraz wagi i nośności półki muszą zostać zakupione w sklepie z artykułami żelaznymi.

2. Nośność półki wynosi maksymalnie do 5 kg (waga samej półki nie wlicza się do tej nośności)

WSKAZÓWKI:

- Wszystkie elementy muszą być zamocowane w sposób zgodny z instrukcją
- Należy upewnić się, że ściana, na której montuje się półkę jest prosta
- Półka musi zostać odpowiednio wypoziomowana

ENGLISH (ENG)

Instruction:

1. Conditions of assembly to the wall :

- All hardware placed in the pack (if any) shall be used for item ASSEMBLY only, even if left, cannot be used for hanging the item on the wall,
- Rawlplugs and screws needed for HANGING the item are NOT added,
- Appropriate rawlplugs and screws matching the wall type and item weight and capacity must be bought separately in the hardware store.

2. The maximum weight capacity of the shelf is 5 kg (the weight of the shelf itself is not included)

CAUTION:

- All elements must be assembled and mounted in accordance to the above instructions
- You need to be sure that the wall on which you mount the shelf is straight
- The shelf must be well levelled