

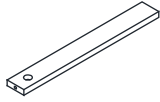
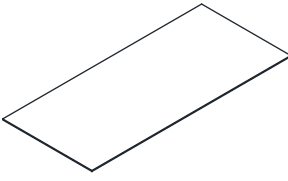
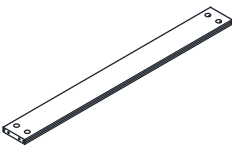
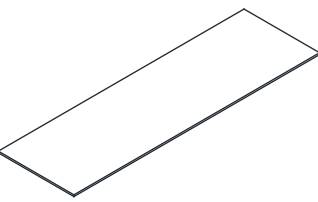
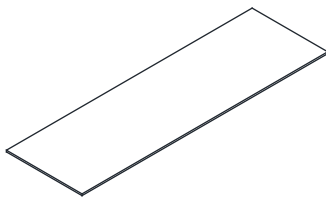
SUAVE:SH220727-4

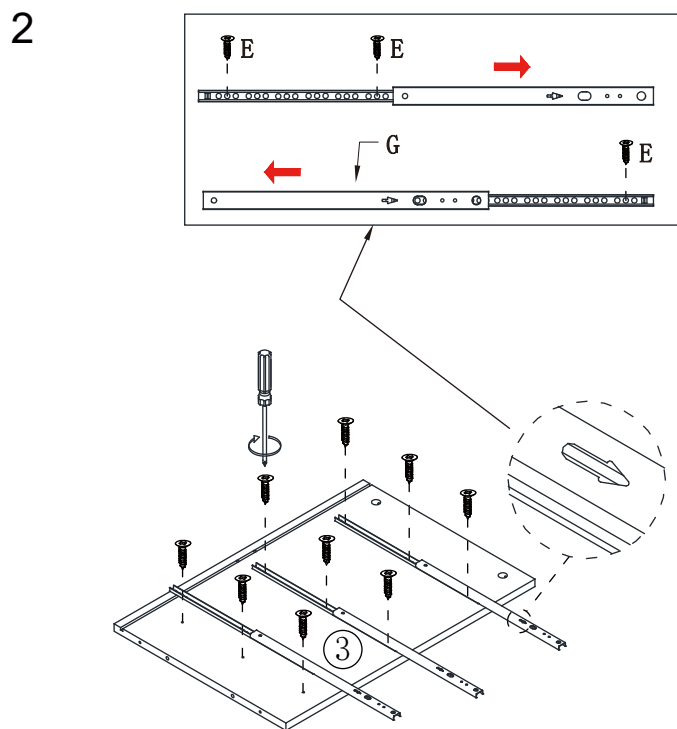
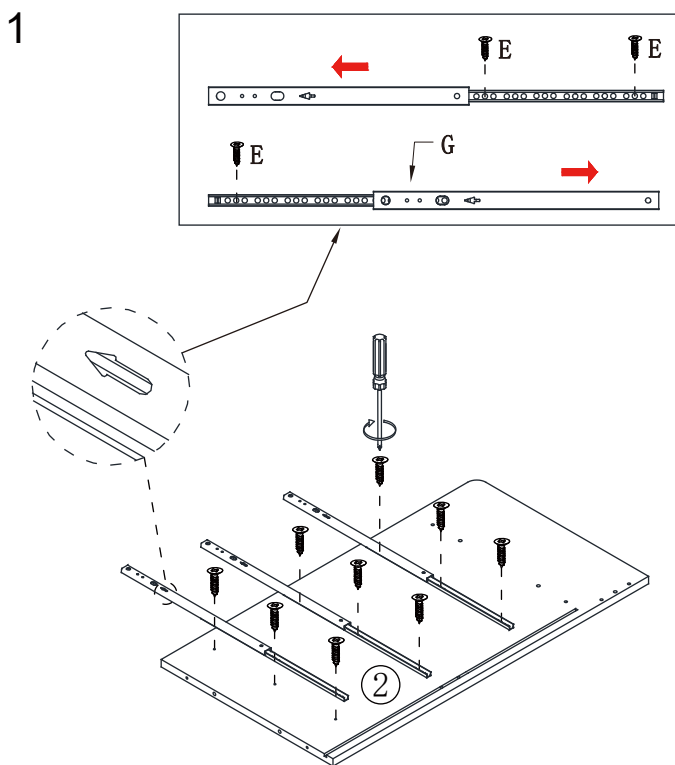
A Φ6x30 x13	B Φ6x35 x25	C Φ15x12 x10	D Φ15x9.5 x15	E Φ3x12 x18	F Φ4x35 x25	G x6	H M6x40 x4	I M6x30 x8
J M3x16 x4	K M4x10 x6	L M4 x1	M x2	N x25				

1 785*400*15 x1	2 735*400*15 x1	3 580*400*15 x1	4 800*400*15 x1
-------------------------------	-------------------------------	-------------------------------	-------------------------------

5 870*40*15 x1	6 390*150*20 x2	7 750*20*20 x2	8 785*140*15 x1
------------------------------	-------------------------------	------------------------------	-------------------------------

9 765*190*15 x3	10 335*130*12 x3	11 335*130*12 x3	12 730*130*12 x3
-------------------------------	--------------------------------	--------------------------------	--------------------------------

<p>13</p>  <p>323*40*12 x3</p>	<p>14</p>  <p>737*330*3 x3</p>	<p>15</p>  <p>770*80*15 x1</p>	<p>16</p>  <p>780*237*3 x1</p>
<p>17</p>  <p>780*277*3 x1</p>			

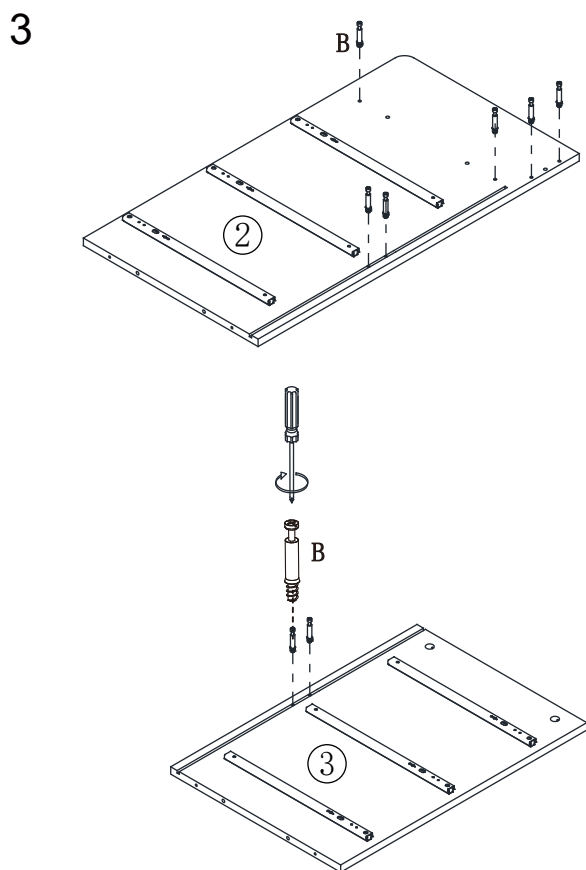


E=9

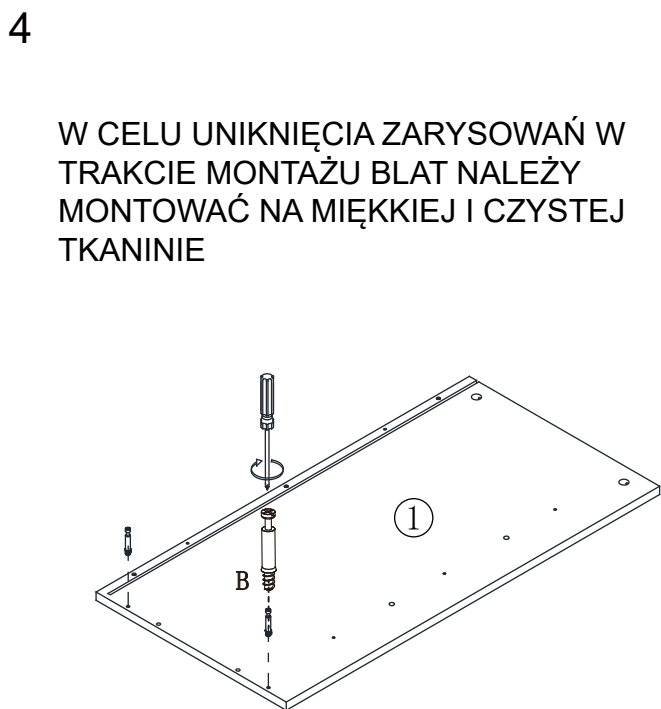
G=3

E=9

G=3

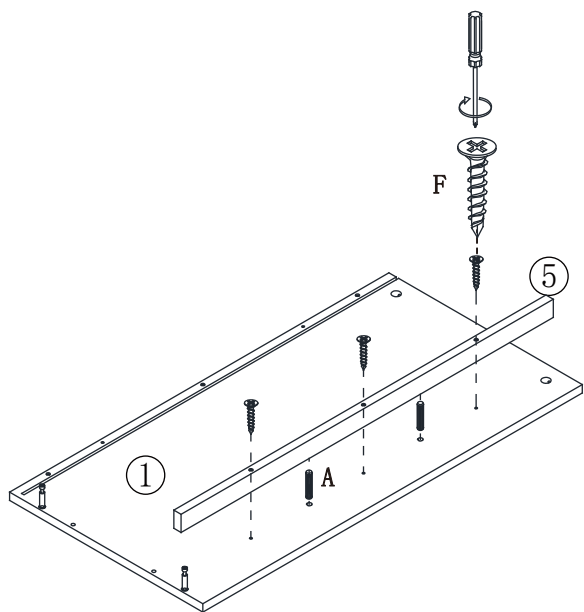


B=8



B=2

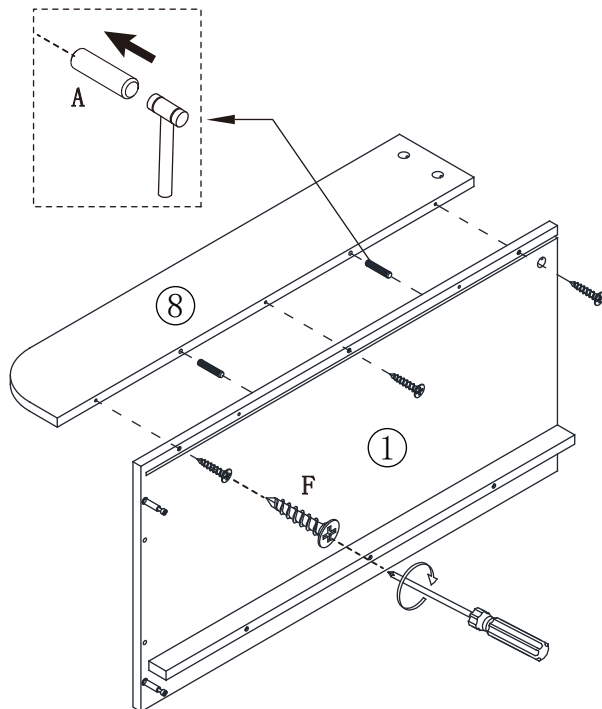
5



A=2

F=3

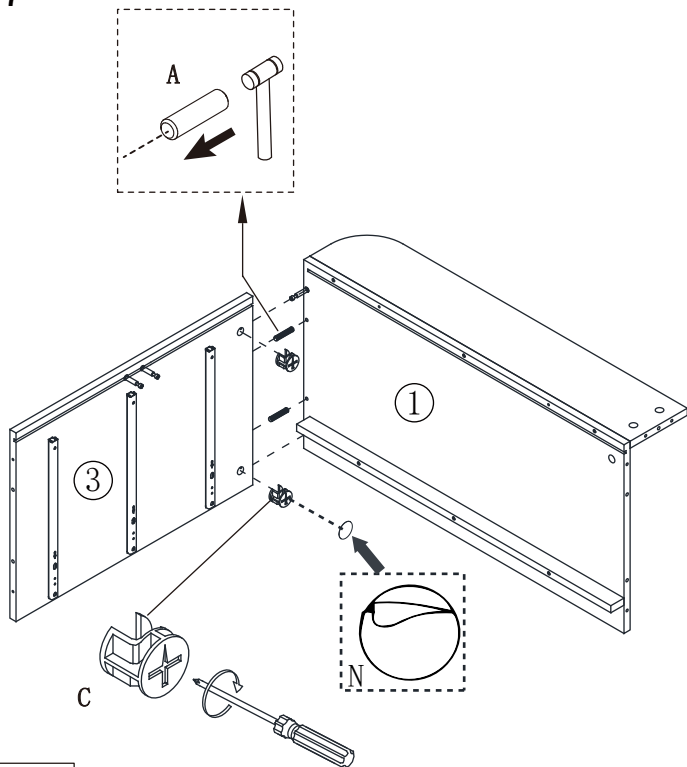
6



A=2

F=3

7

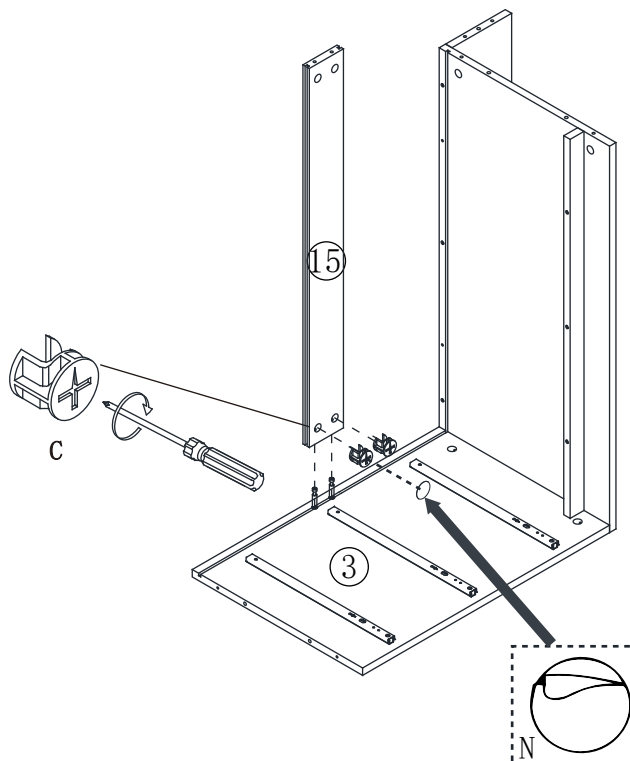


A=2

C=2

N=2

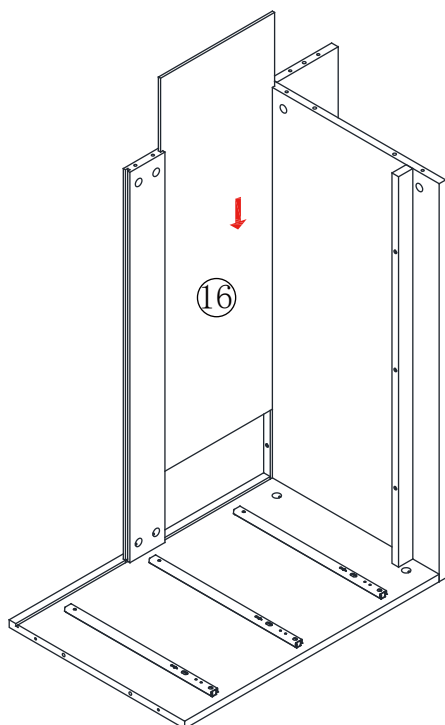
8



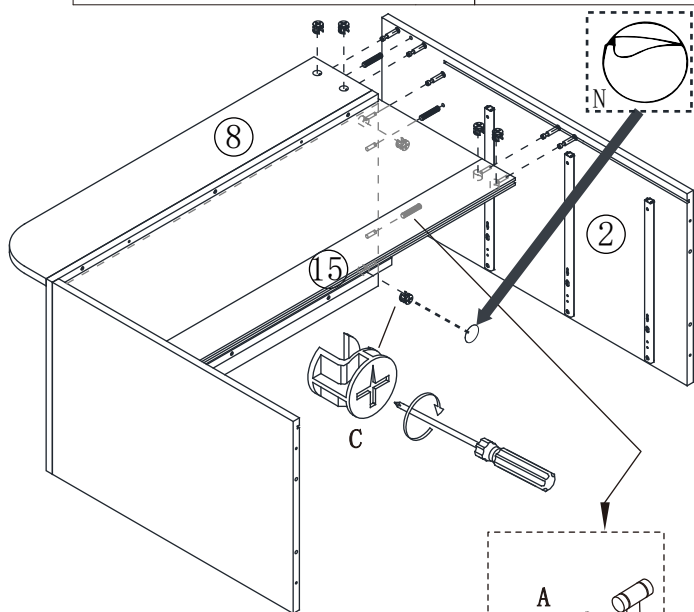
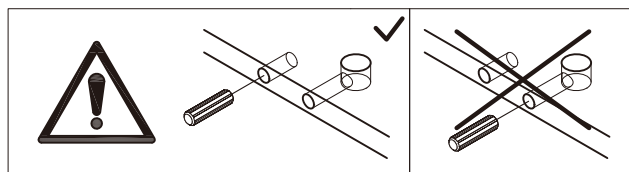
C=2

N=2

9



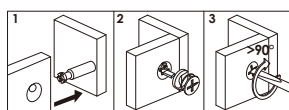
10



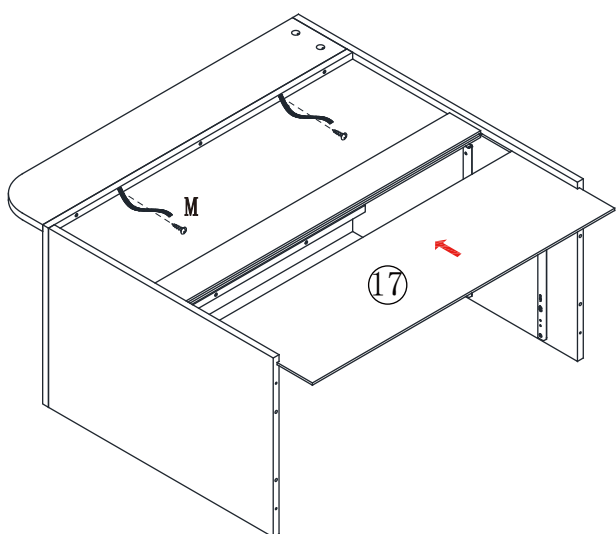
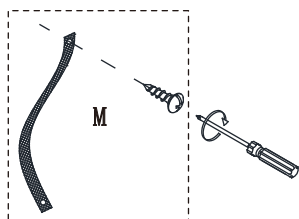
N=6

A=3

C=6

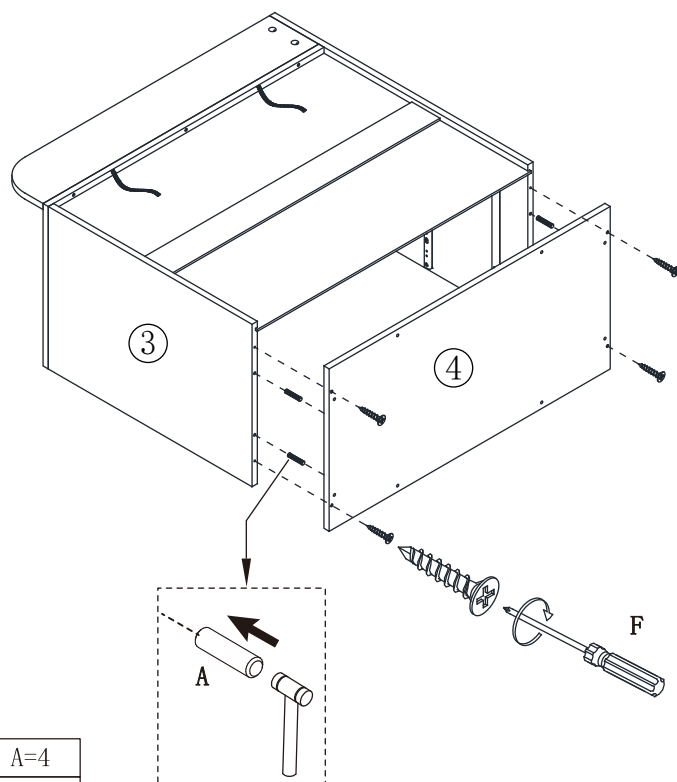


11



M=2

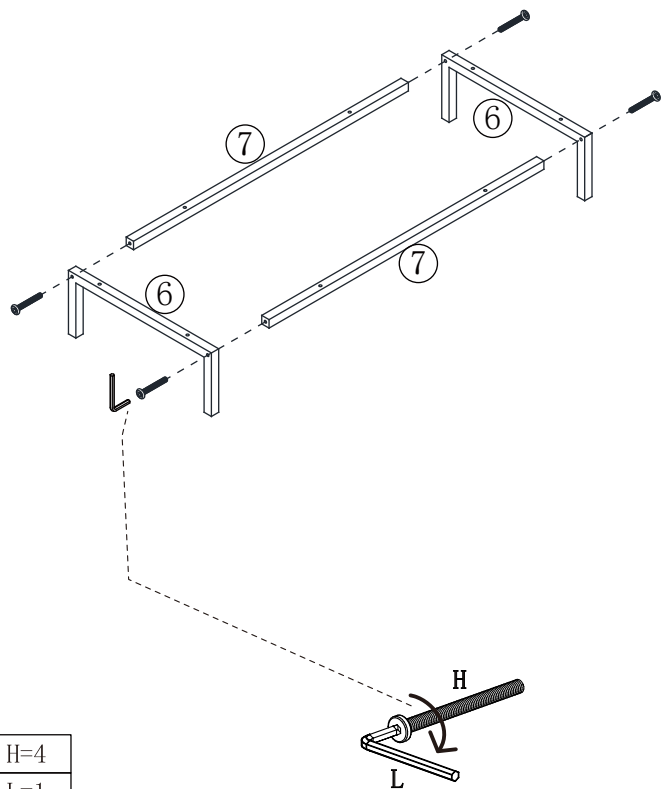
12



A=4

F=4

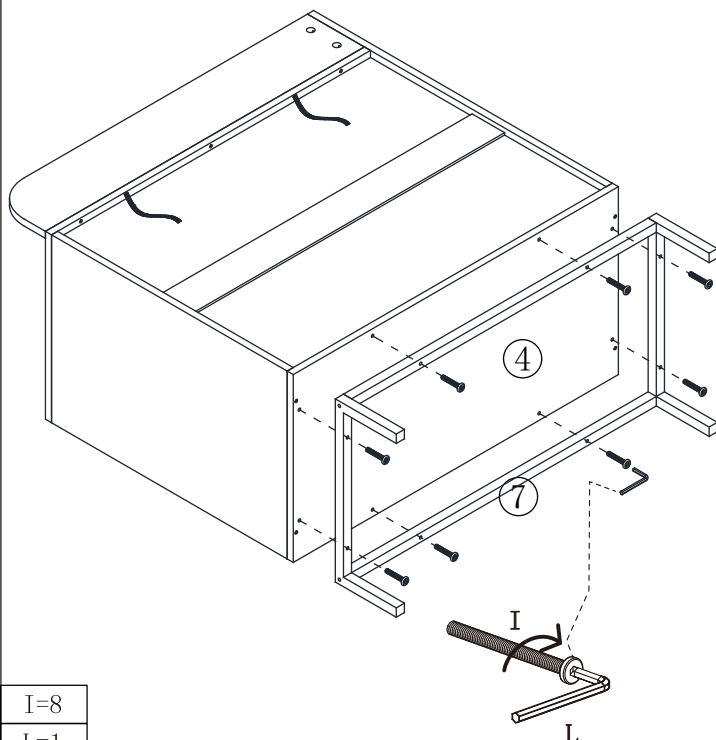
13



H=4

L=1

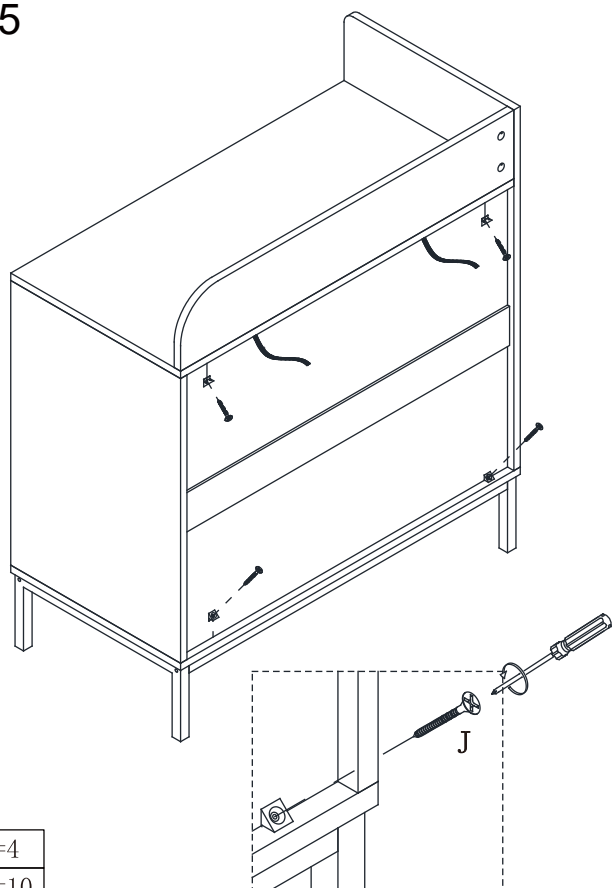
14



I=8

L=1

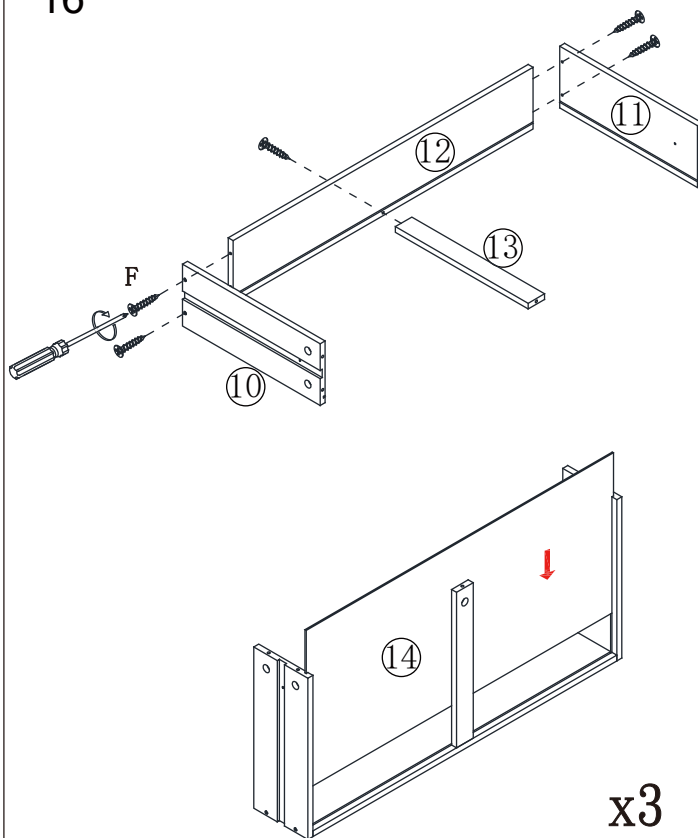
15



J=4

N=10

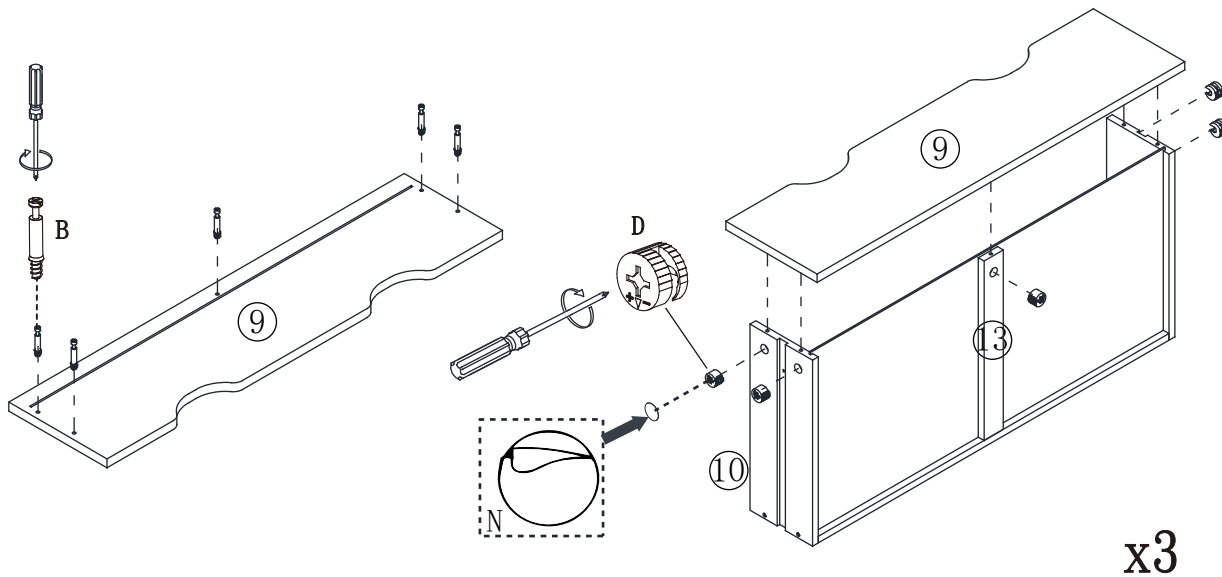
16



F=15

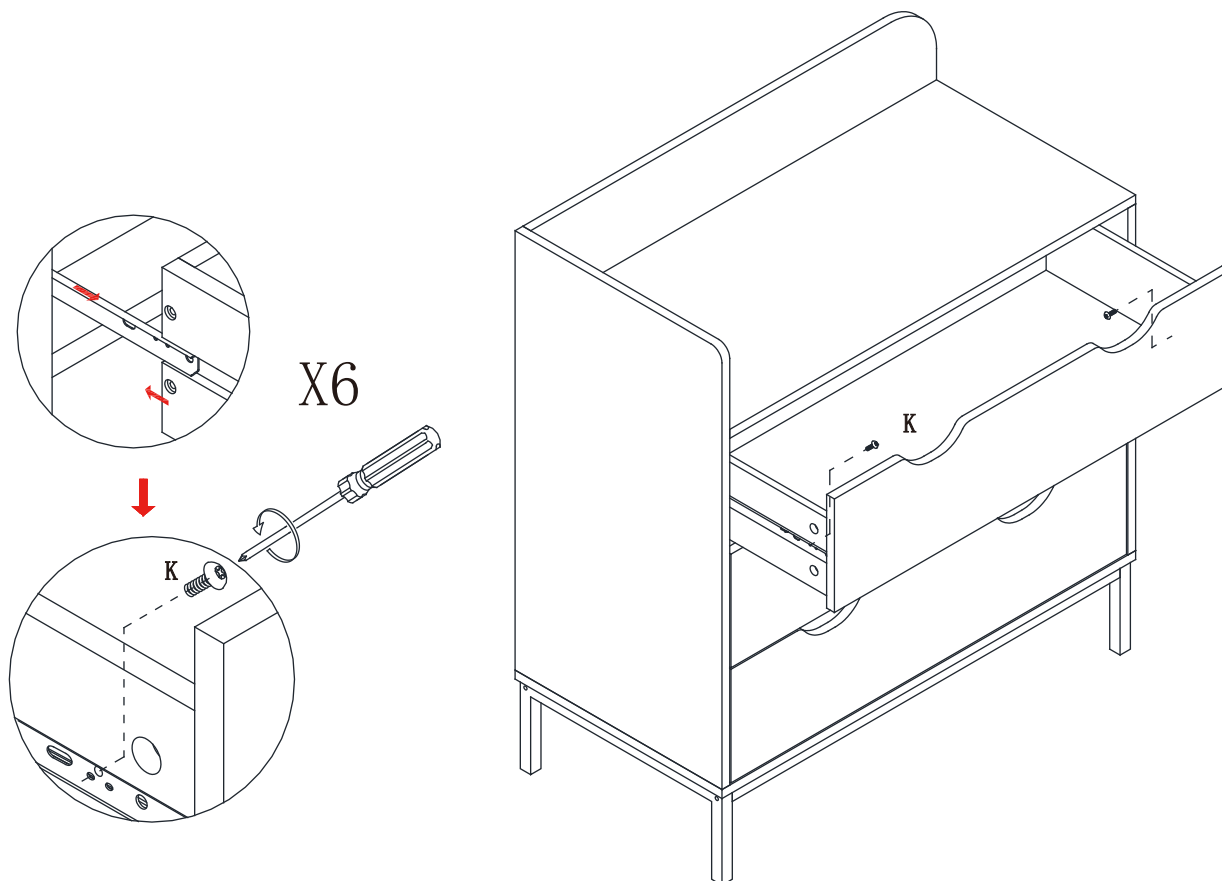
x3

17

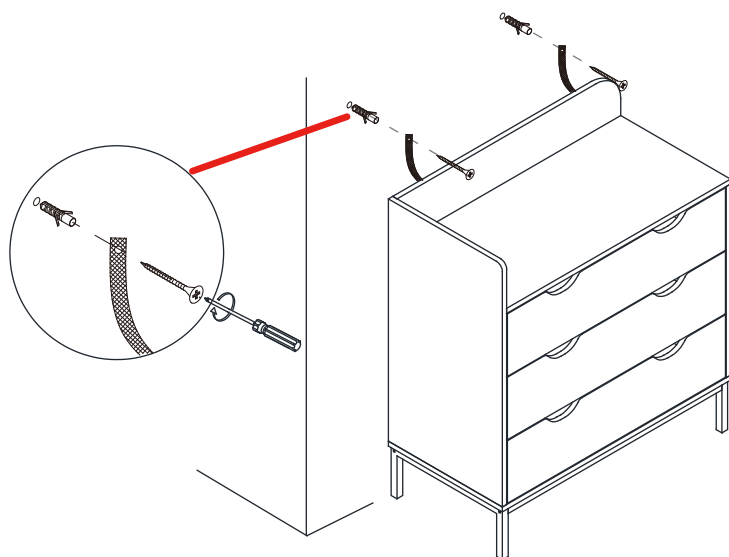
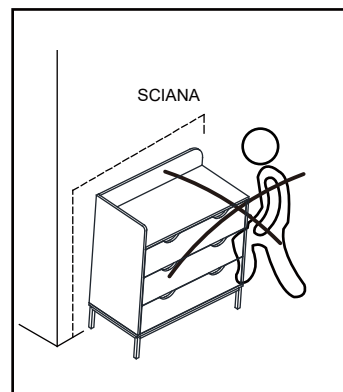
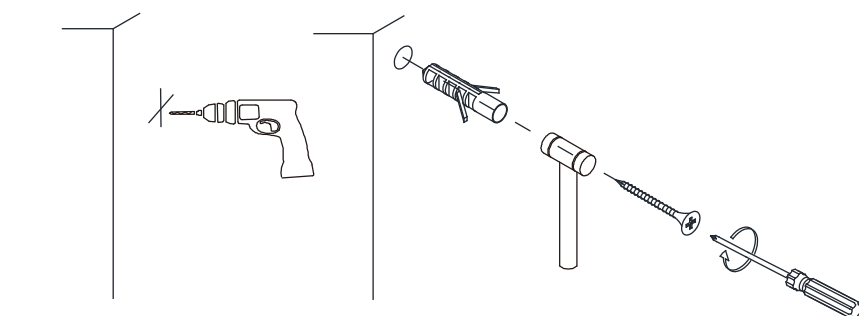


- B=15
- D=15
- N=15

18



- K=6



Instrukcja:

MONTAŻ MEBLA DO ŚCIANY NIE JEST OBOWIĄZKOWY, ALE ZALECANY PRZEZ PRODUCENTA

- załączone śruby M są wkrętami do drewna i służą jedynie do zamocowania elementu M do mebla,
- przed montażem mebla do ściany należy zaopatrzyć się w specjalistycznym sklepie w odpowiednie do rodzaju ściany kołki i wkręty ponieważ nie wchodzi one w skład okuć.
- Po przymocowaniu elementów M do mebla, należy drugą końcówkę elementów M przymocować do ściany przy pomocy zakupionych kołków i wkrętów z zachowaniem niewielkiego dystansu pomiędzy ścianą a meblem.

Wskazówki:

- Wszystkie elementy muszą być zamocowane w sposób zgodny z instrukcją.
- Należy upewnić się, że podłoga jest prosta.
- Mebel powinien zostać odpowiednio wypoziomowany gdyż mocowanie do ściany jest jedynie zabezpieczeniem dodatkowym.