

SUAVE:SH220727-8

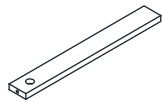
A Φ6x30 x27	B Φ6x35 x23	C Φ15x12 x18	D Φ15x9.5 x5	E Φ3x12 x6	F Φ4x35 x16	G x2	H M6x40 x4	I M6x30 x8
J M3x16 x8	K M4x10 x2	L M4 x1	M x2	N x23				

1 785*400*15 x1	2 1000*400*15 x1	3 845*400*15 x1	4 800*400*15 x1
-------------------------------	--------------------------------	-------------------------------	-------------------------------

5 380*310*15 x2	6 390*150*20 x2	7 750*20*20 x2	8 785*140*15 x1
-------------------------------	-------------------------------	------------------------------	-------------------------------

9 765*190*15 x1	10 335*130*12 x1	11 335*130*12 x1	12 730*130*12 x1
-------------------------------	--------------------------------	--------------------------------	--------------------------------

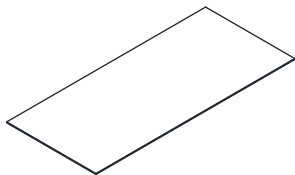
13



323*40*12

x1

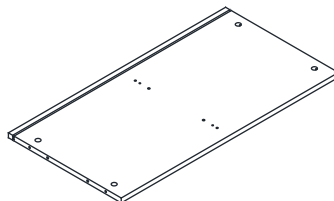
14



737*330*3

x1

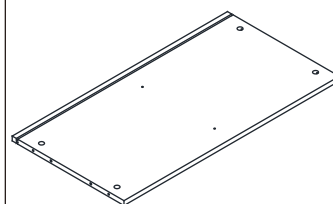
15



770*400*15

x1

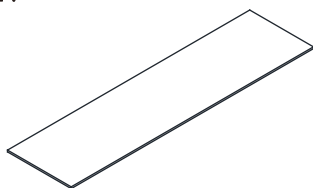
16



770*400*15

x1

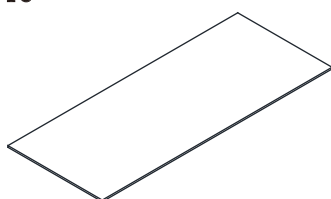
17



780*205*3

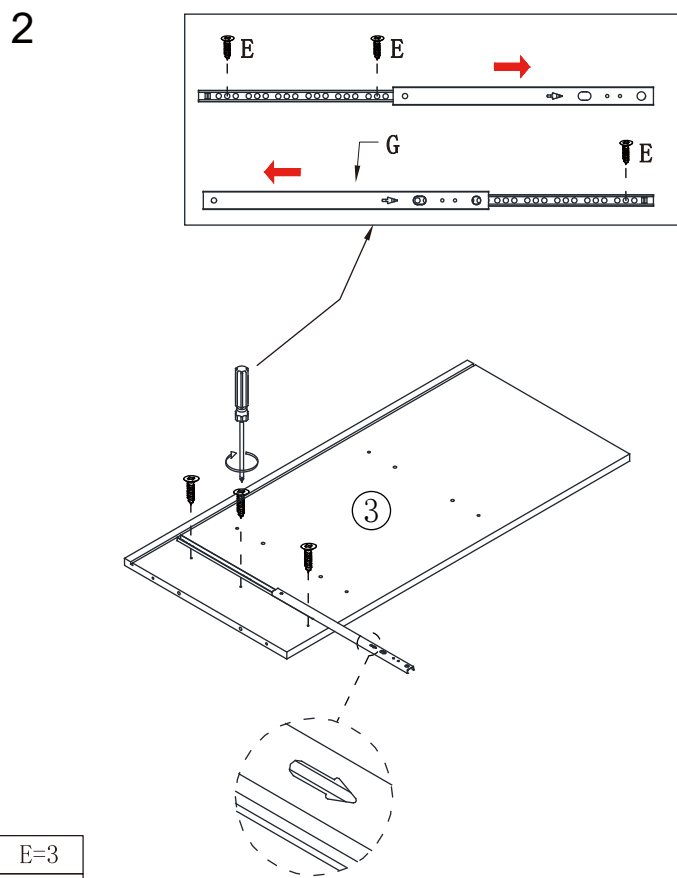
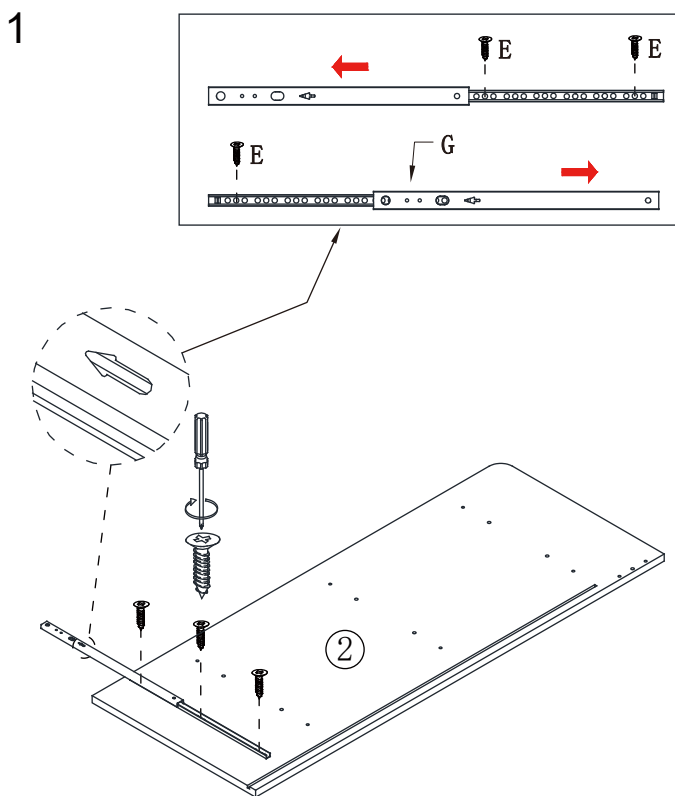
x1

18



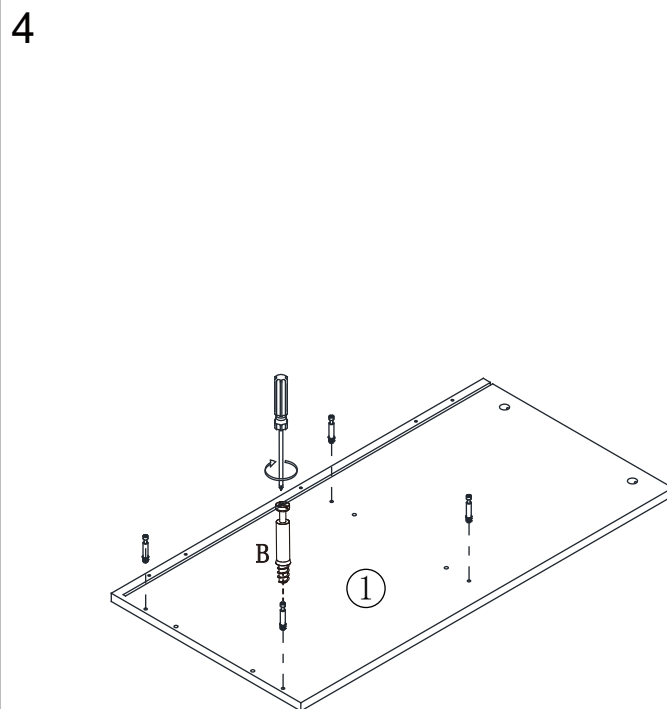
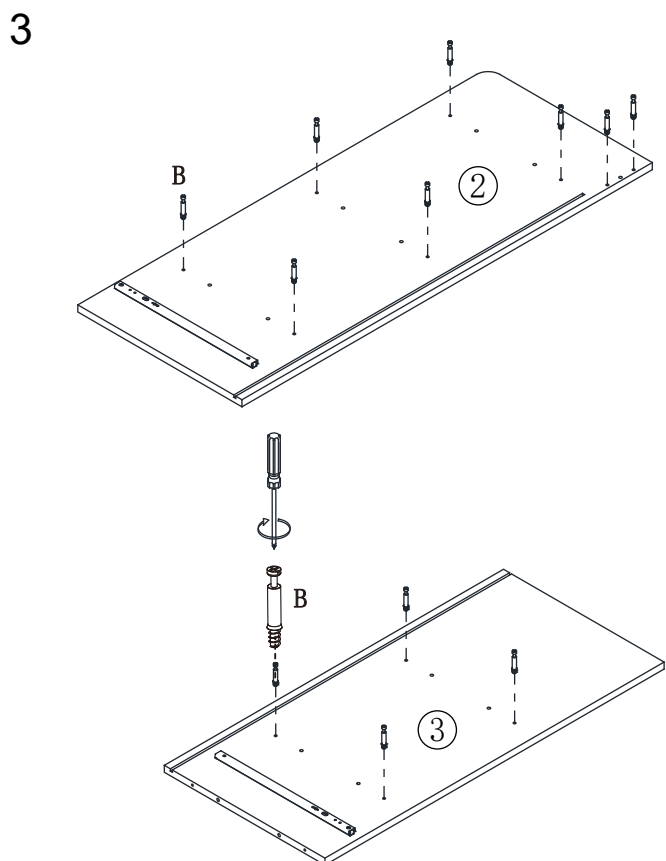
780*320*3

x2



E=3
G=1

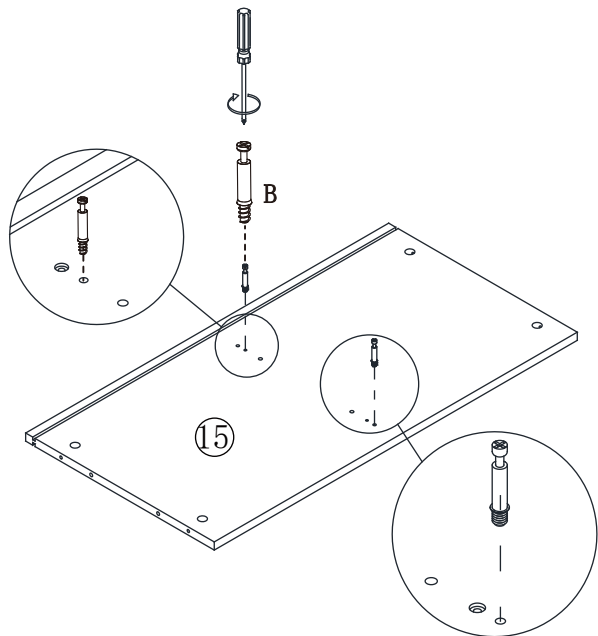
E=3
G=1



B=12

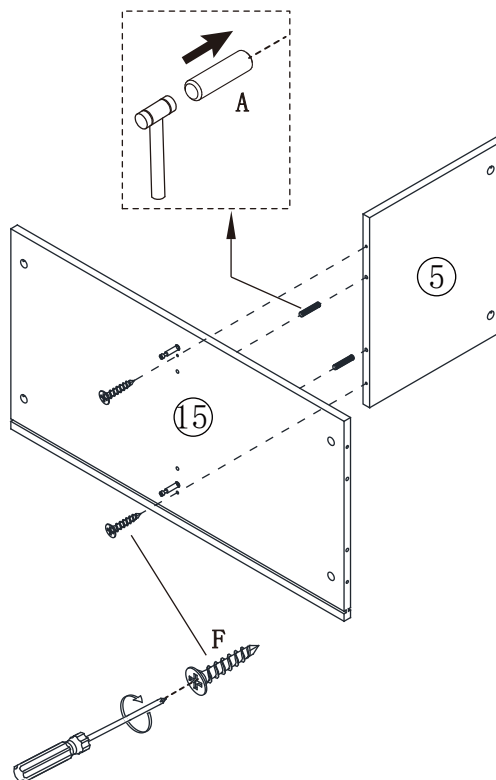
B=4

5



B=2

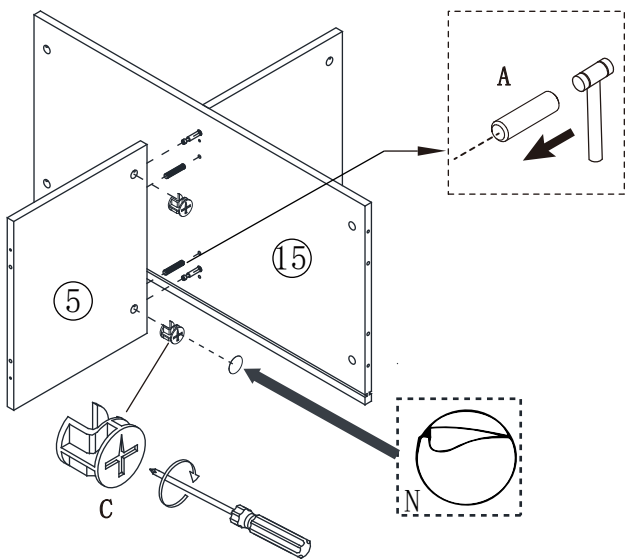
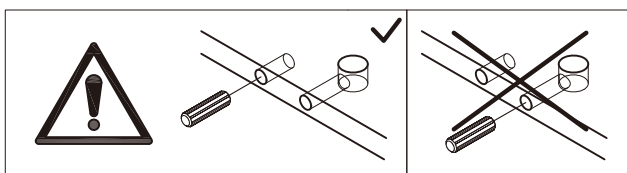
6



A=2

F=2

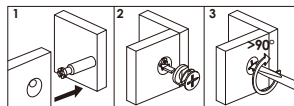
7



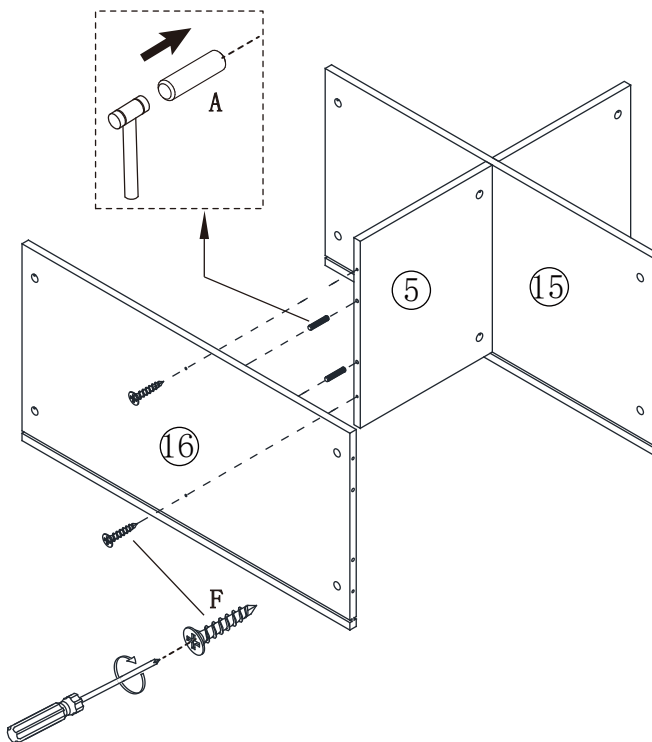
N=2

A=2

C=2



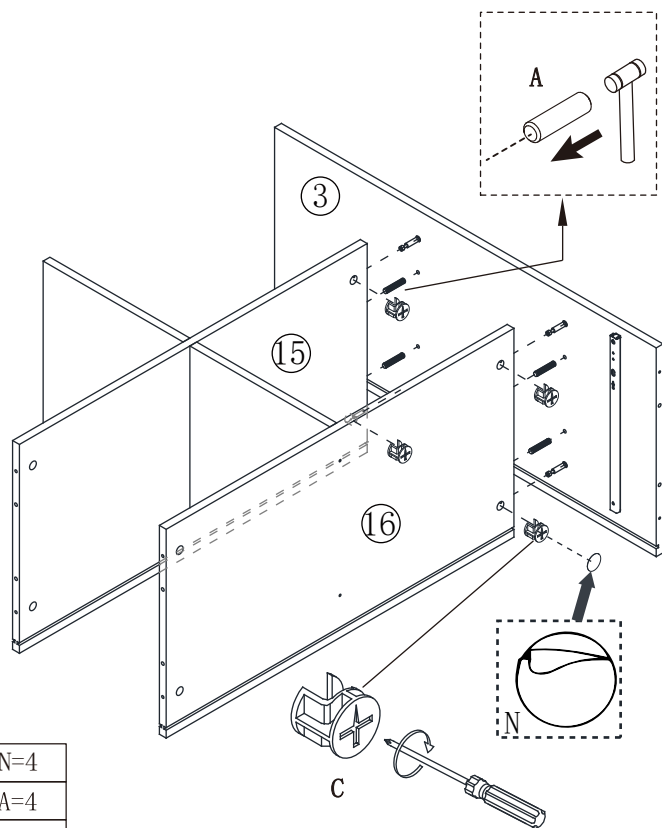
8



A=2

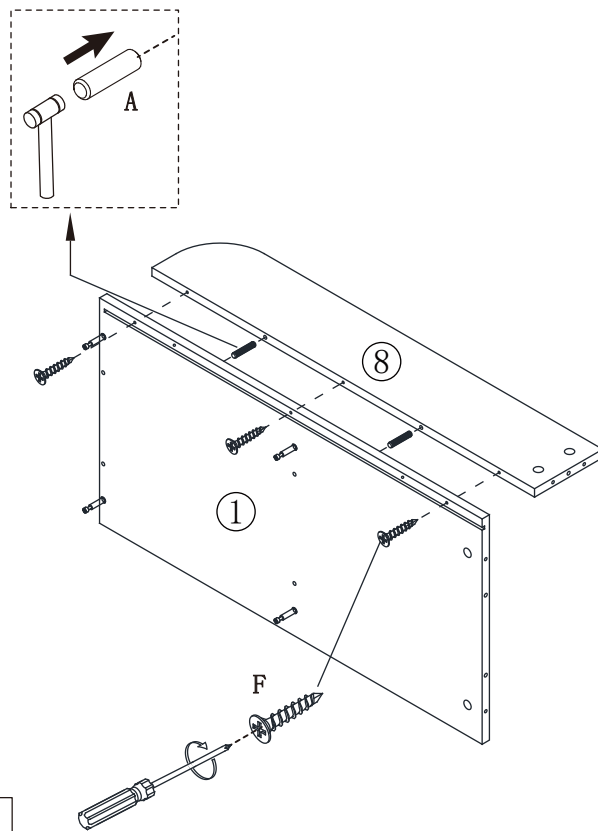
F=2

9



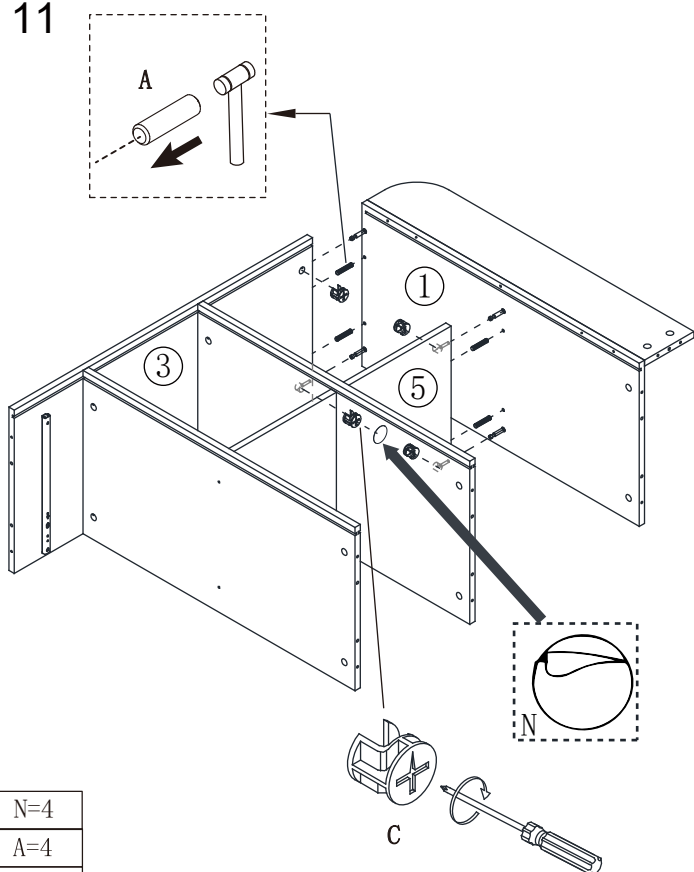
N=4
A=4
C=4

10



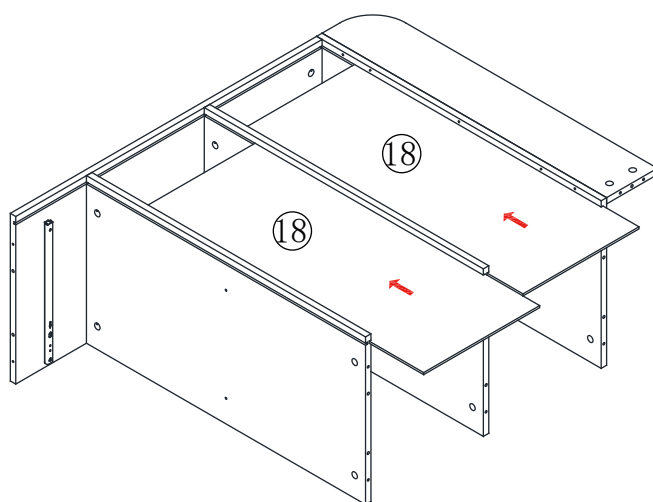
A=2
F=3

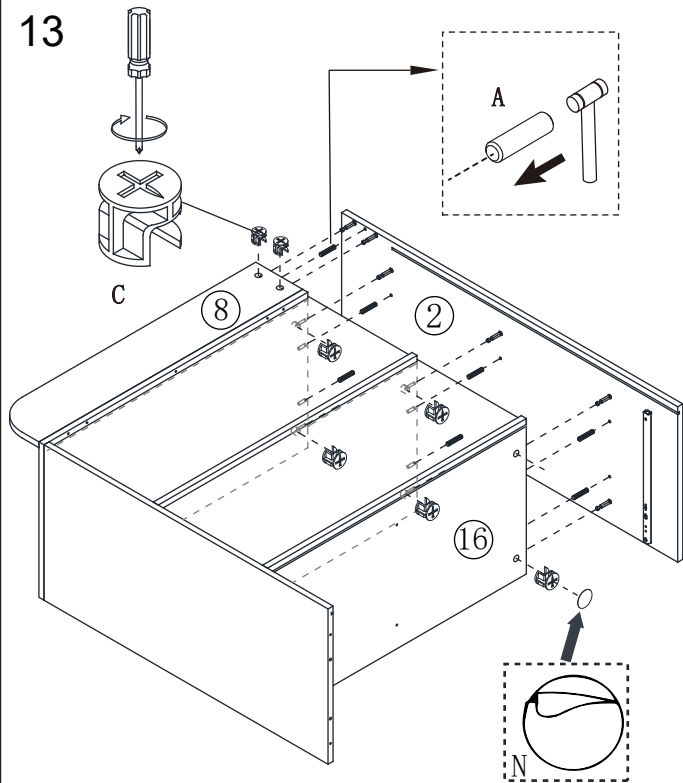
11



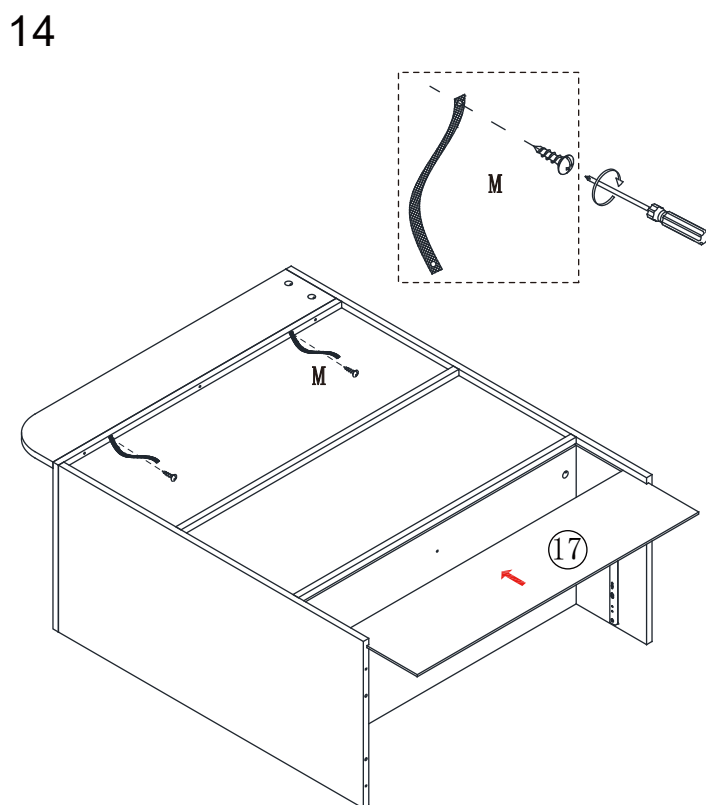
N=4
A=4
C=4

12

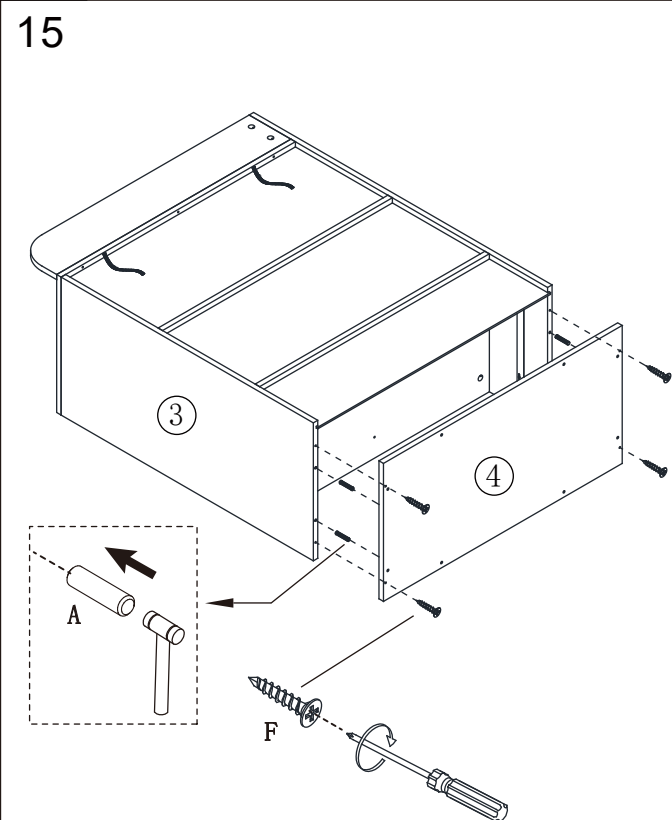




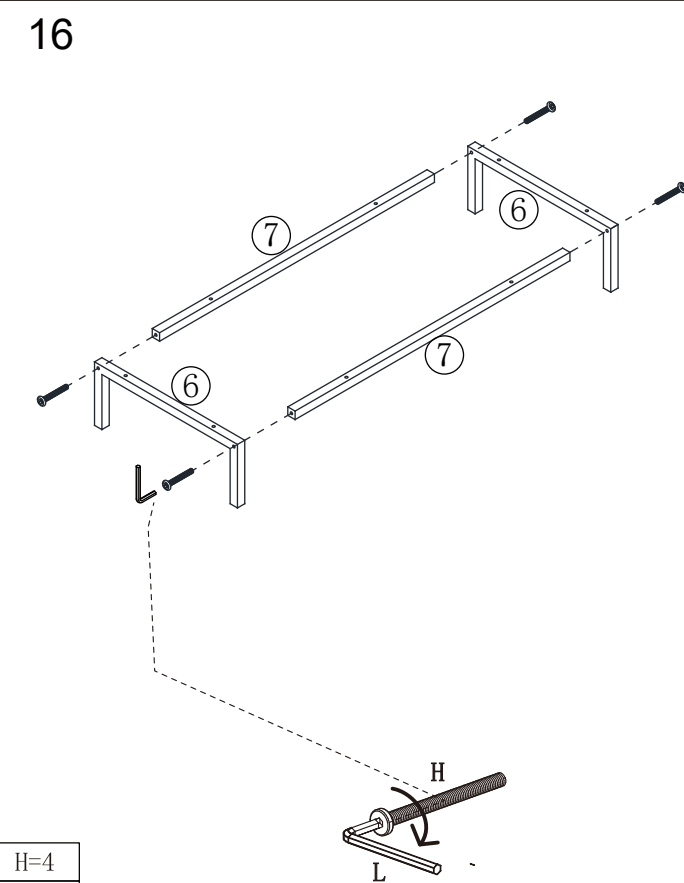
N=8
A=7
C=8



M=2

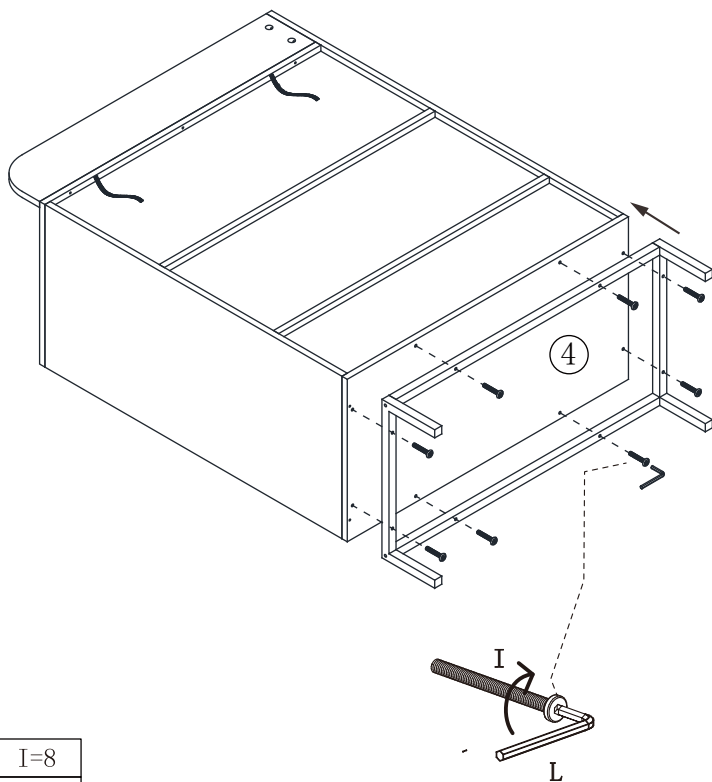


A=4
F=4



H=4
L=1

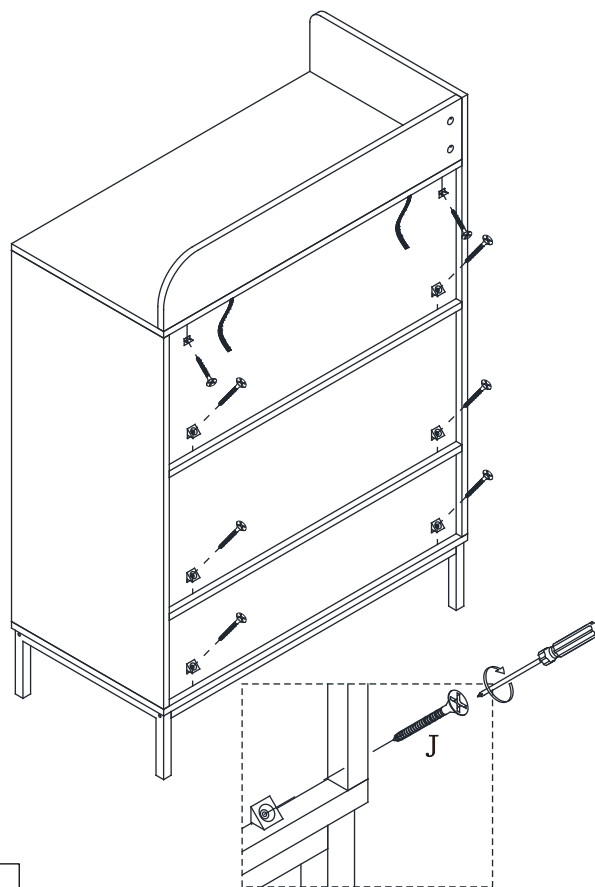
17



I=8

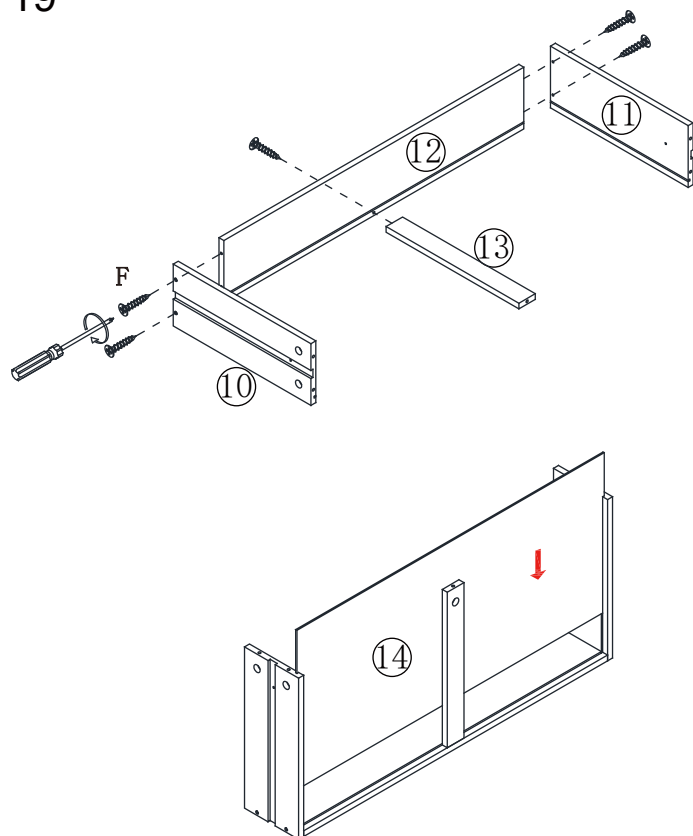
L=1

18



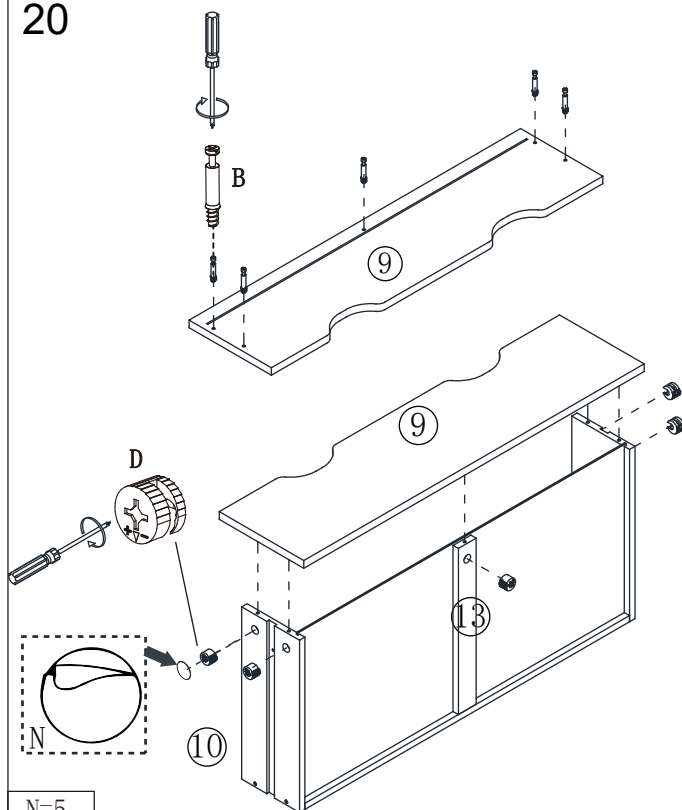
J=8

19



F=5

20

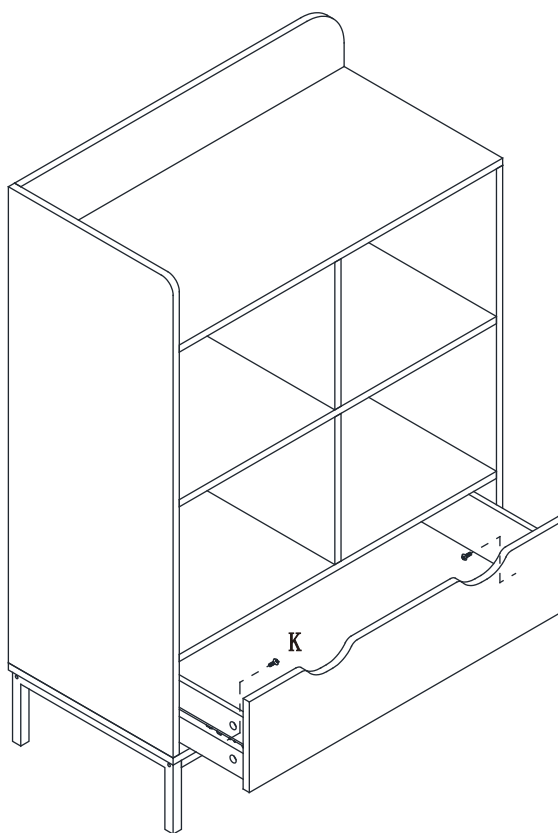
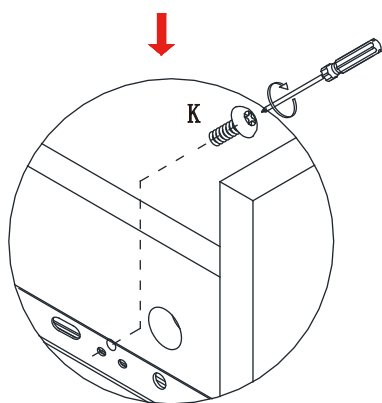
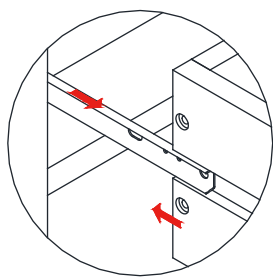


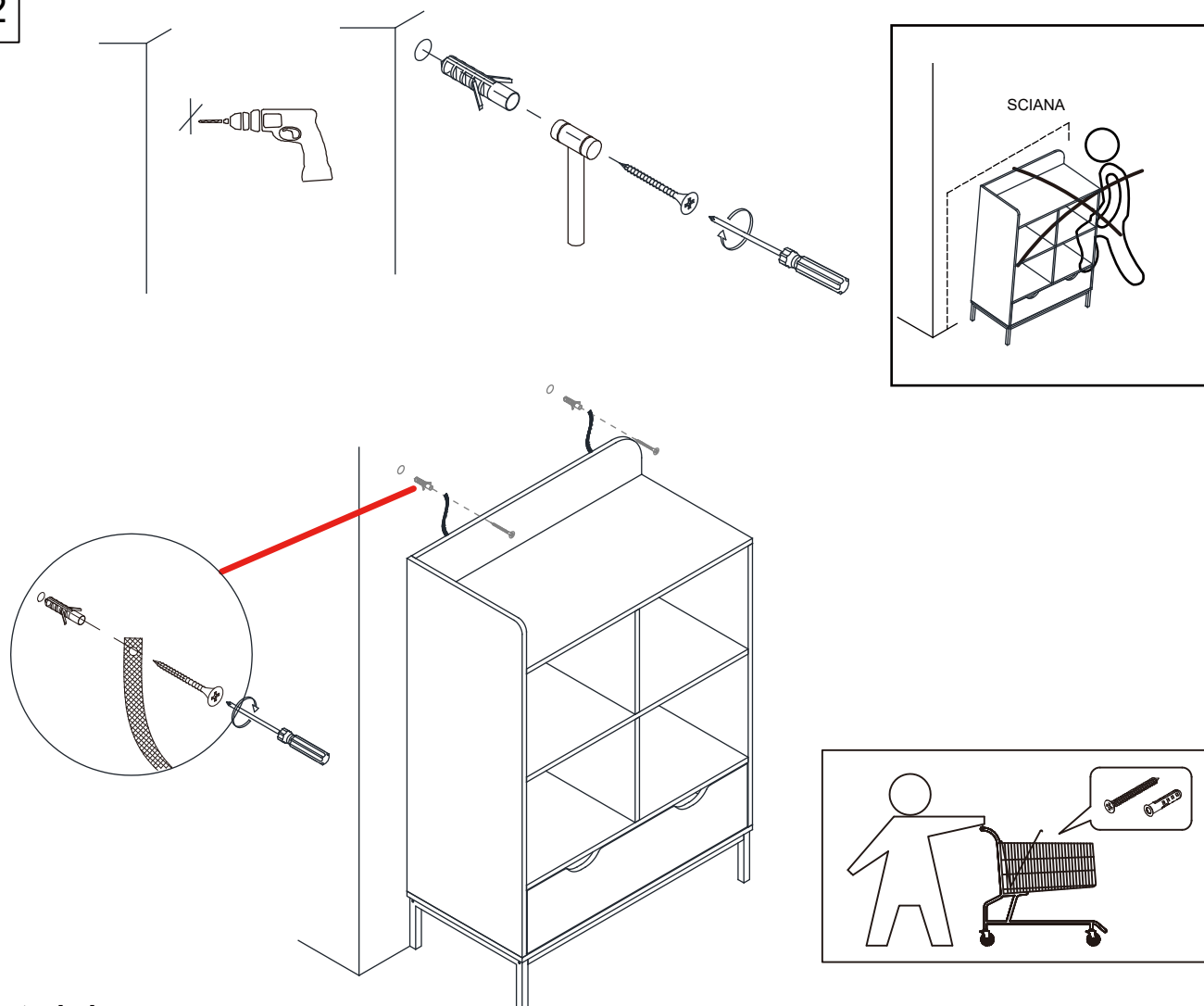
N=5

B=5

D=5

21





Instrukcja:

MONTAŻ MEBLA DO ŚCIANY NIE JEST OBOWIĄZKOWY, ALE ZALECANY PRZEZ PRODUCENTA

- załączone śruby M są wkrętami do drewna i służą jedynie do zamocowania elementów M do mebla,
- przed montażem mebla do ściany należy zaopatrzyć się w specjalistycznym sklepie w odpowiednie do rodzaju ściany kołki i wkręty ponieważ nie wchodzi one w skład okuć.
- Po przymocowaniu elementów M do mebla, należy drugą końcówkę elementów M przymocować do ściany przy pomocy zakupionych kołków i wkrętów z zachowaniem niewielkiego dystansu pomiędzy ścianą a meblem.

Wskazówki:

- Wszystkie elementy muszą być zamocowane w sposób zgodny z instrukcją.
- Należy upewnić się, że podłoga jest prosta.
- Mebel powinien zostać odpowiednio wypoziomowany gdyż mocowanie do ściany jest jedynie zabezpieczeniem dodatkowym.