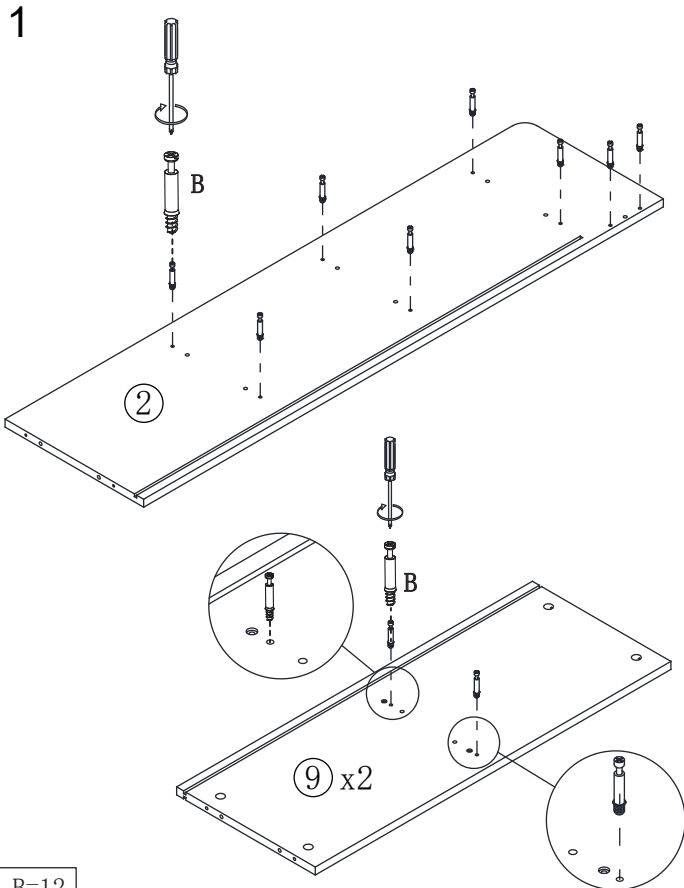


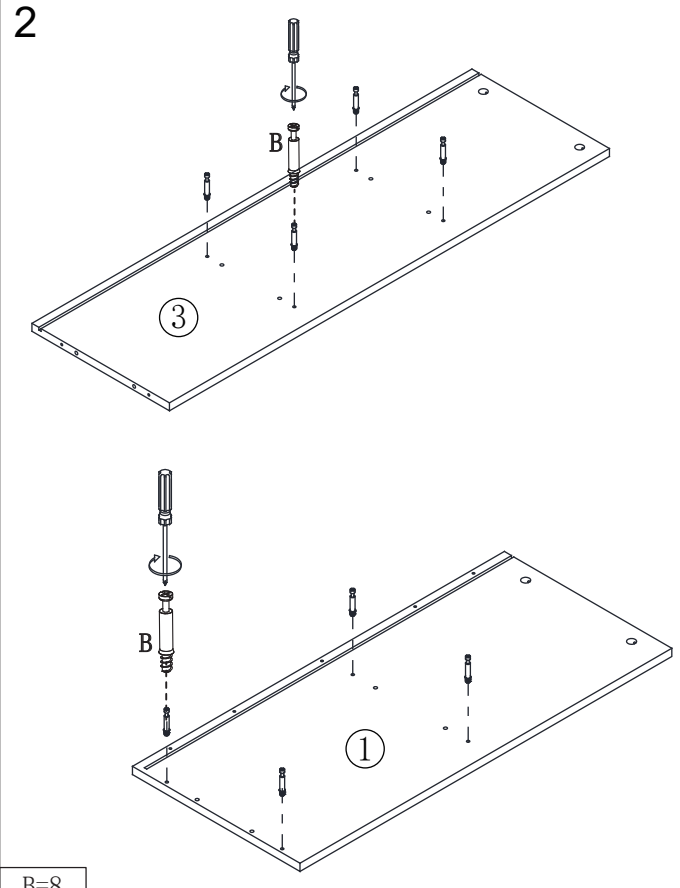
SUAVE:SH220727-9

A 	B 	C 	D 	E 	F 	G 	H 	I 	J
N 									

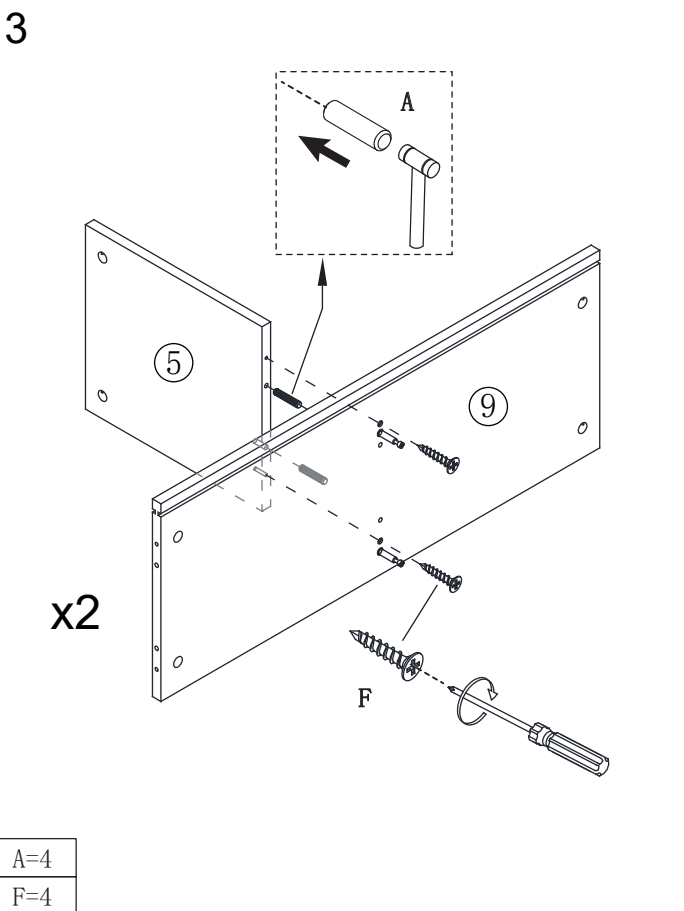
1 	2 	3 	4
5 	6 	7 	8
9 	10 		



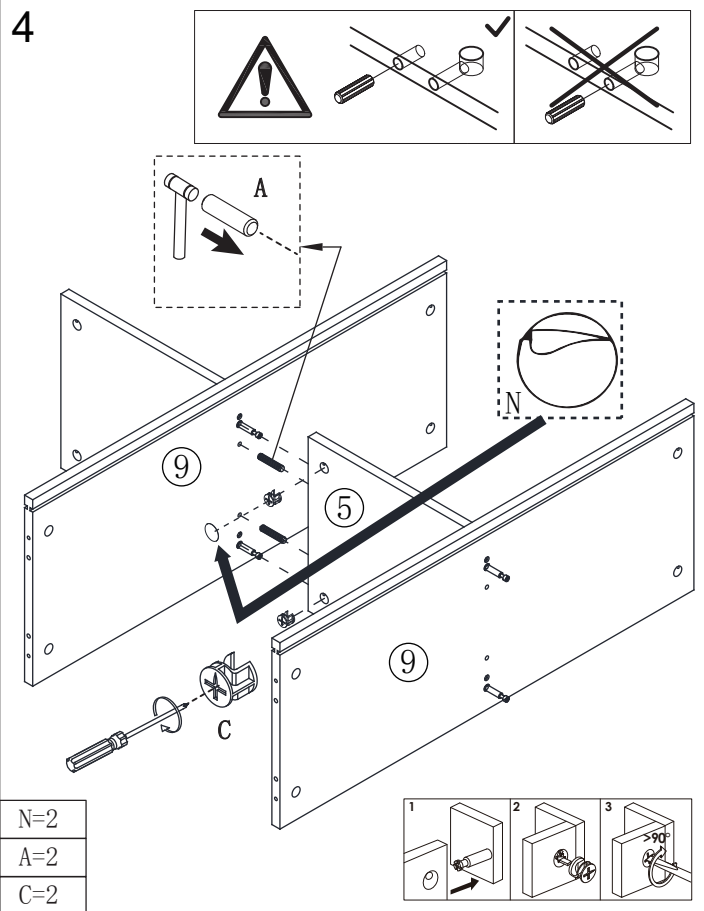
B=12



B=8

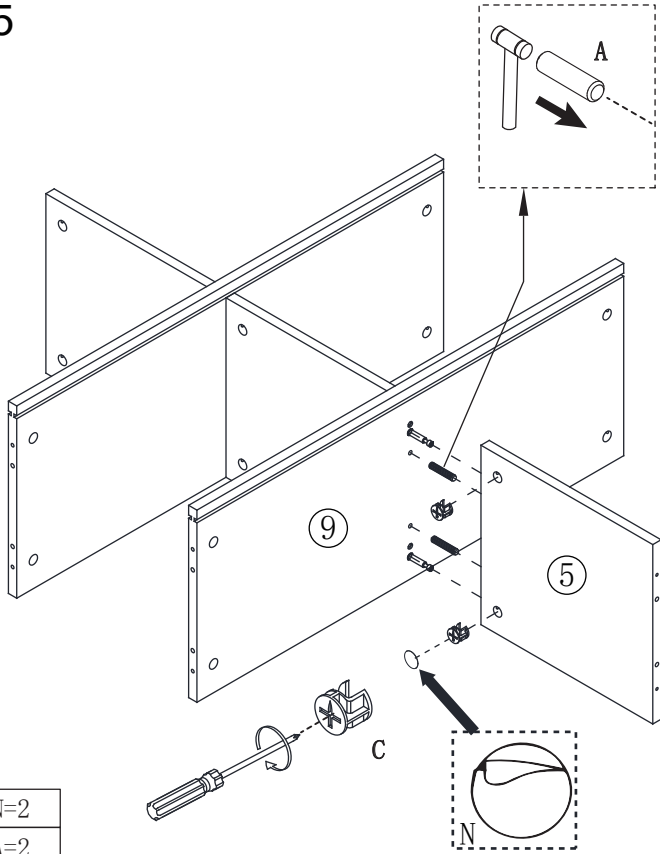


A=4
F=4



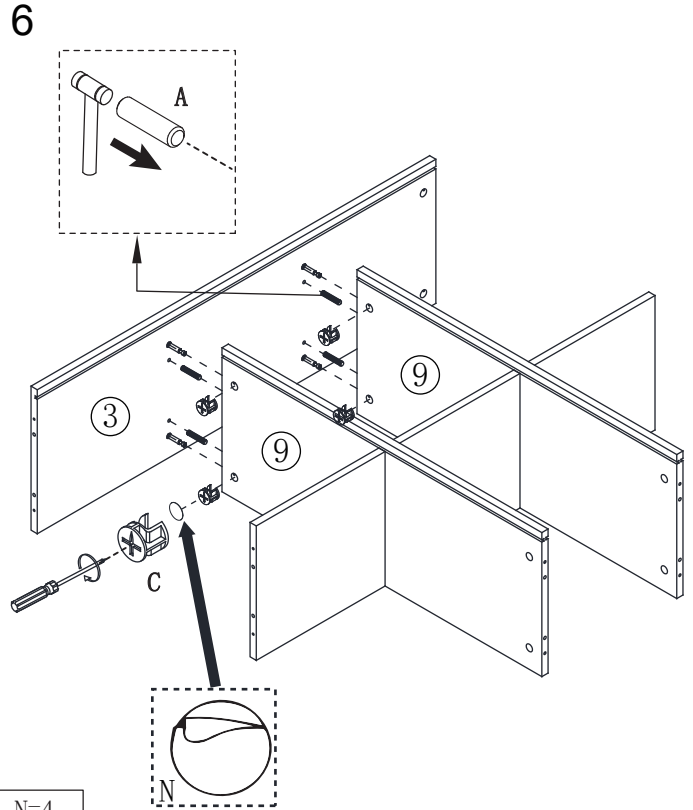
N=2
A=2
C=2

5



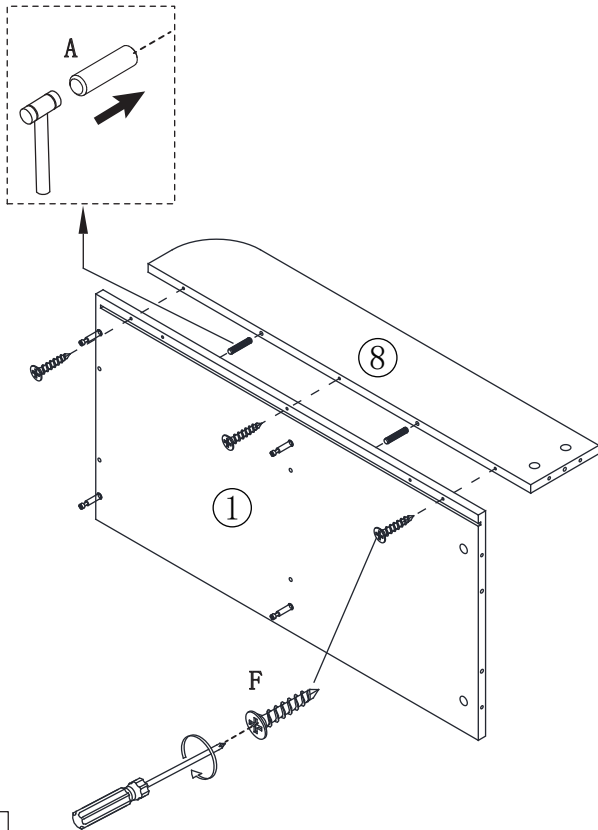
N=2
A=2
C=2

6



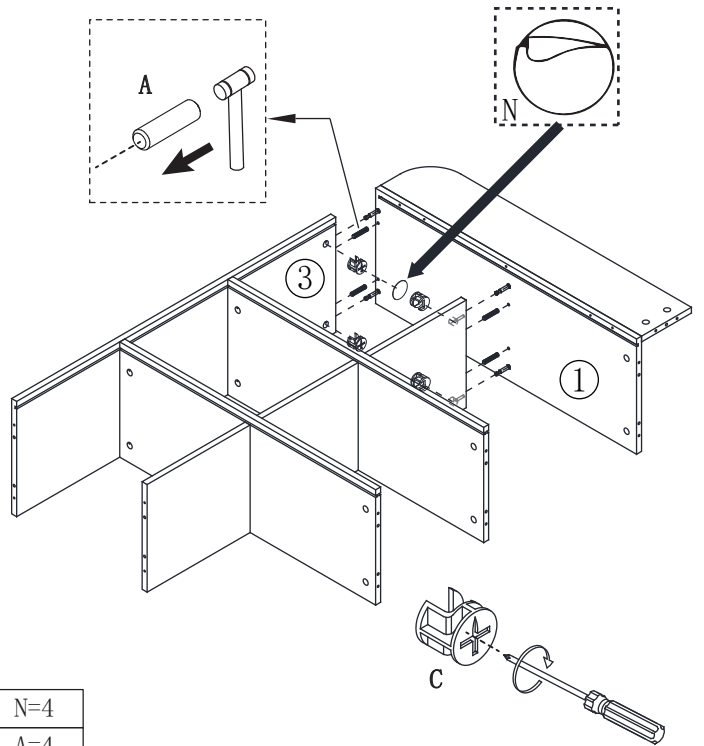
N=4
A=4
C=4

7



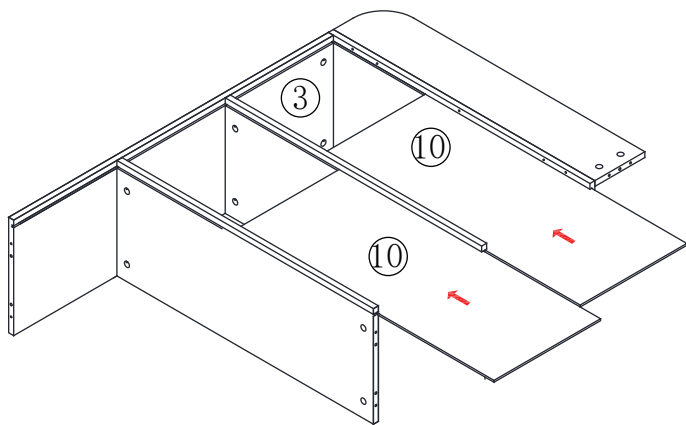
A=2
F=3

8

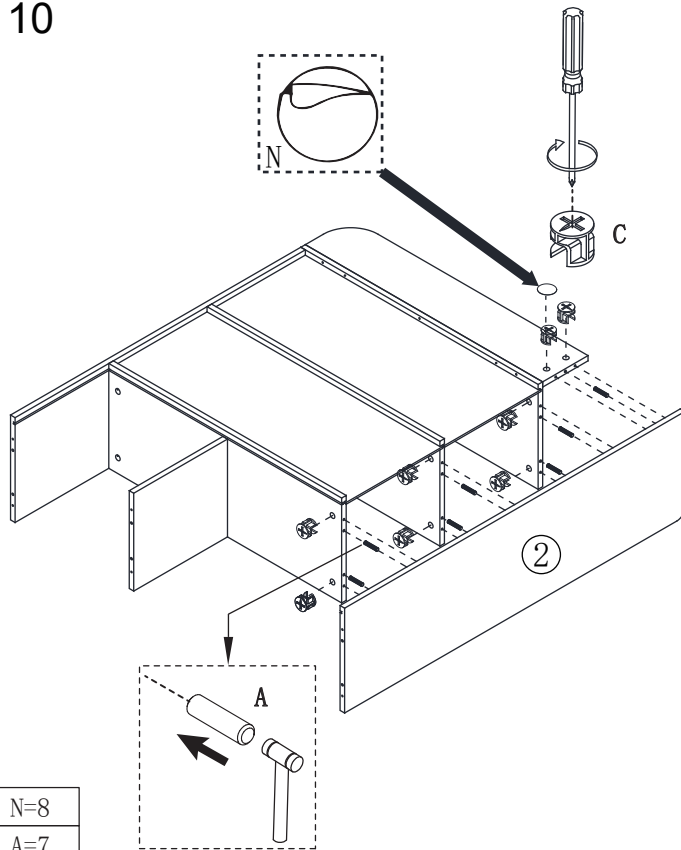


N=4
A=4
C=4

9



10

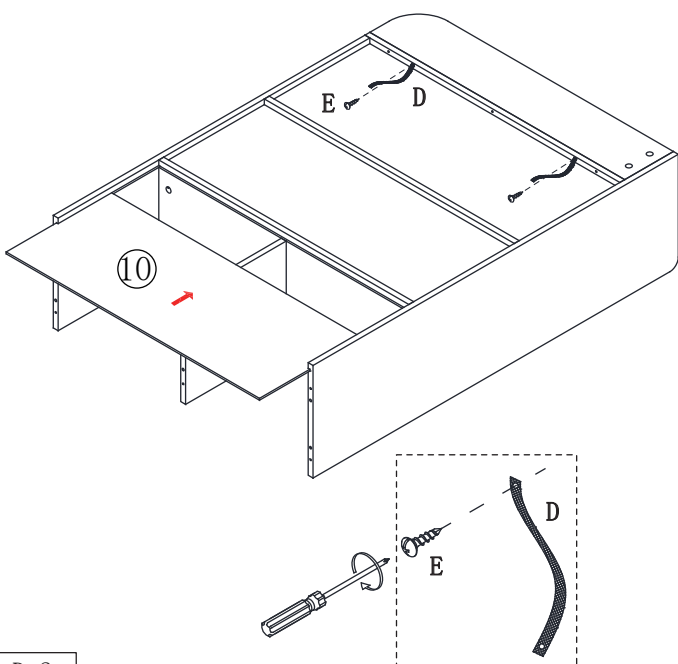


N=8

A=7

C=8

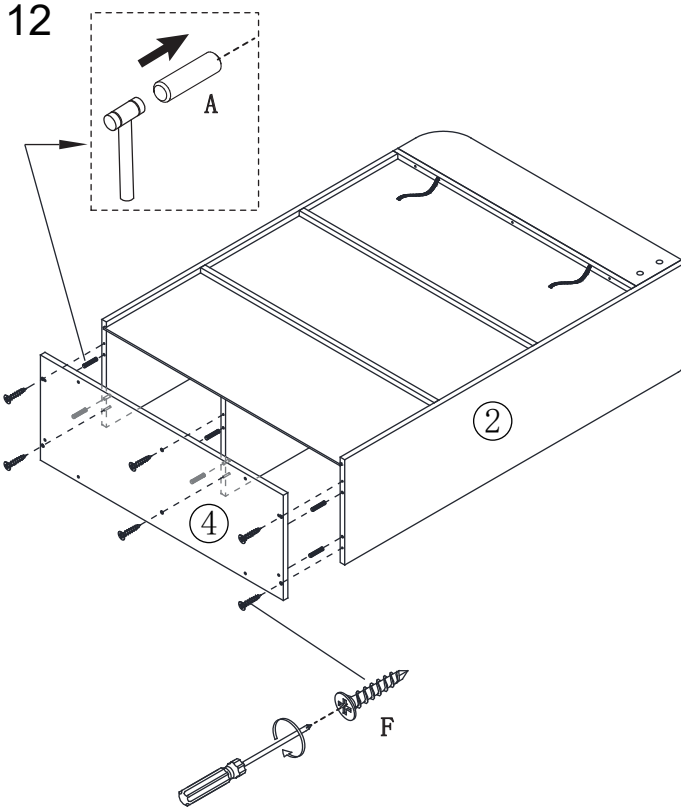
11



D=2

E=2

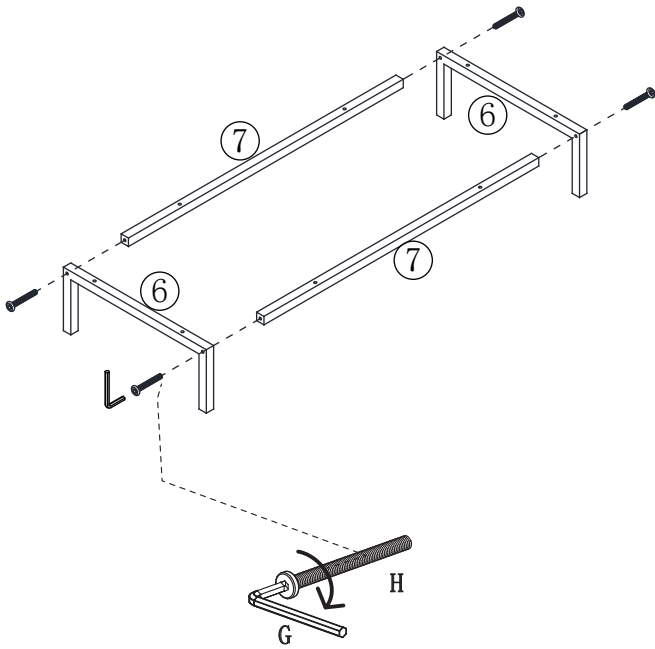
12



A=6

F=6

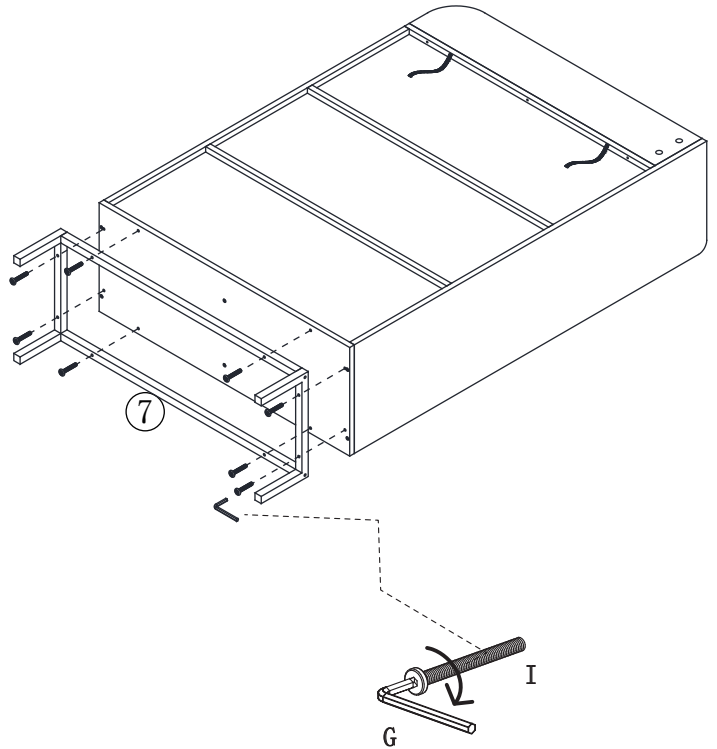
13



G=1

H=4

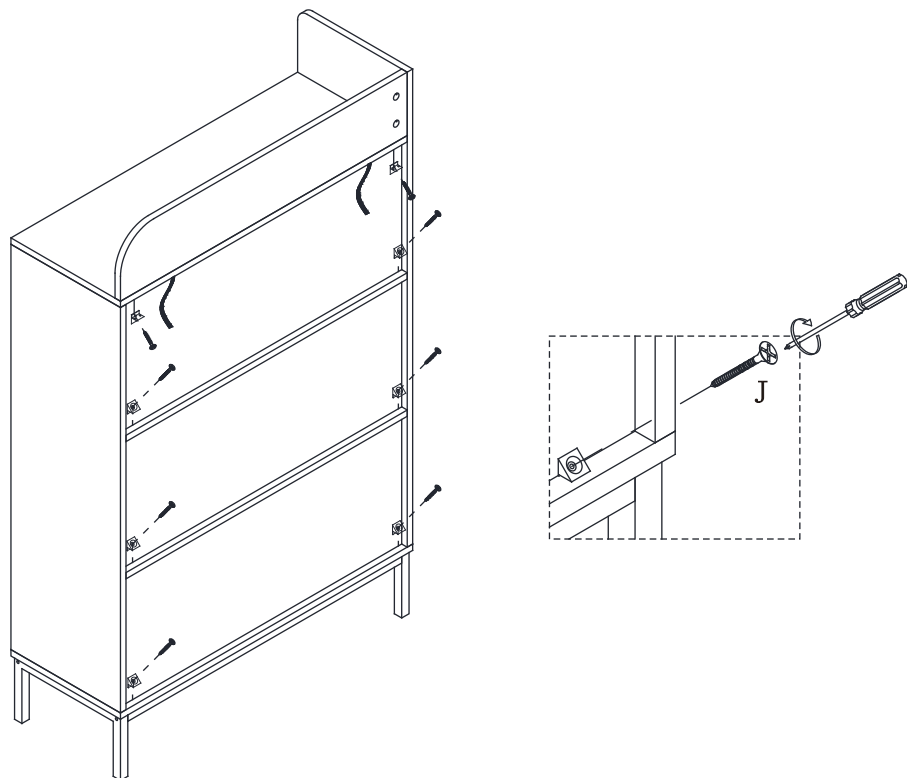
14



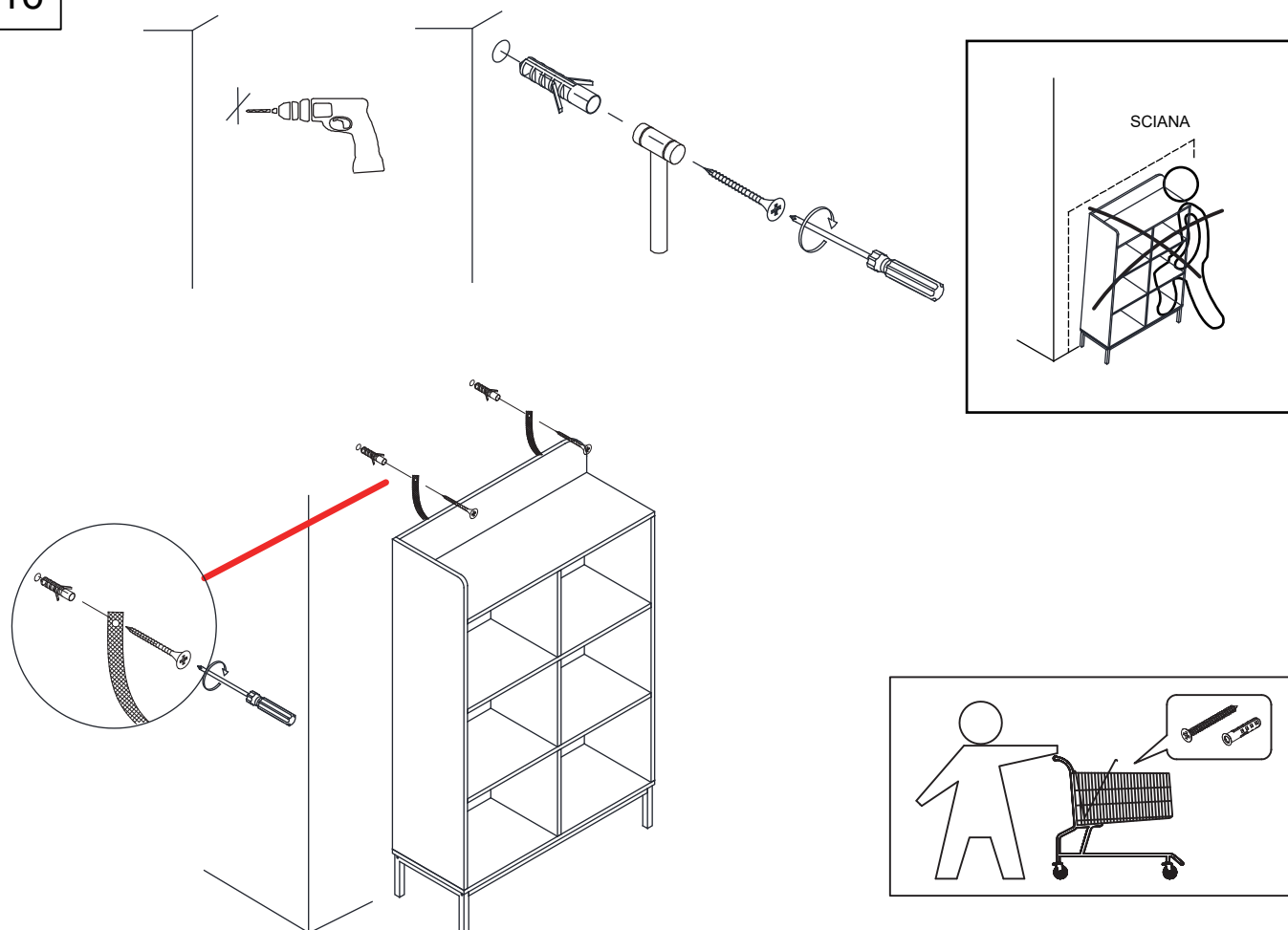
G=1

I=8

15



J=8



Instrukcja:

MONTAŻ MEBLA DO ŚCIANY NIE JEST OBOWIĄZKOWY, ALE ZALECANY PRZEZ PRODUCENTA

- a) załączone śruby E są wkrętami do drewna i służą jedynie do zamocowania elementów D do mebla,
- b) przed montażem mebla do ściany należy zaopatrzyć się w specjalistycznym sklepie w odpowiednie do rodzaju ściany kołki i wkręty ponieważ nie wchodzi one w skład okuć.
- c) Po przymocowaniu elementów D do mebla, należy drugą końcówkę elementów D przymocować do ściany przy pomocy zakupionych kołków i wkrętów z zachowaniem niewielkiego dystansu pomiędzy ścianą a meblem.

Wskazówki:

- Wszystkie elementy muszą być zamocowane w sposób zgodny z instrukcją.
- Należy upewnić się, że podłoga jest prosta.
- Mebel powinien zostać odpowiednio wypoziomowany gdyż mocowanie do ściany jest jedynie zabezpieczeniem dodatkowym.