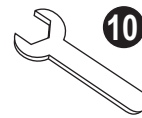
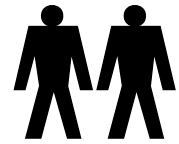
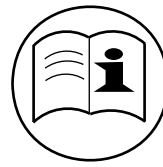


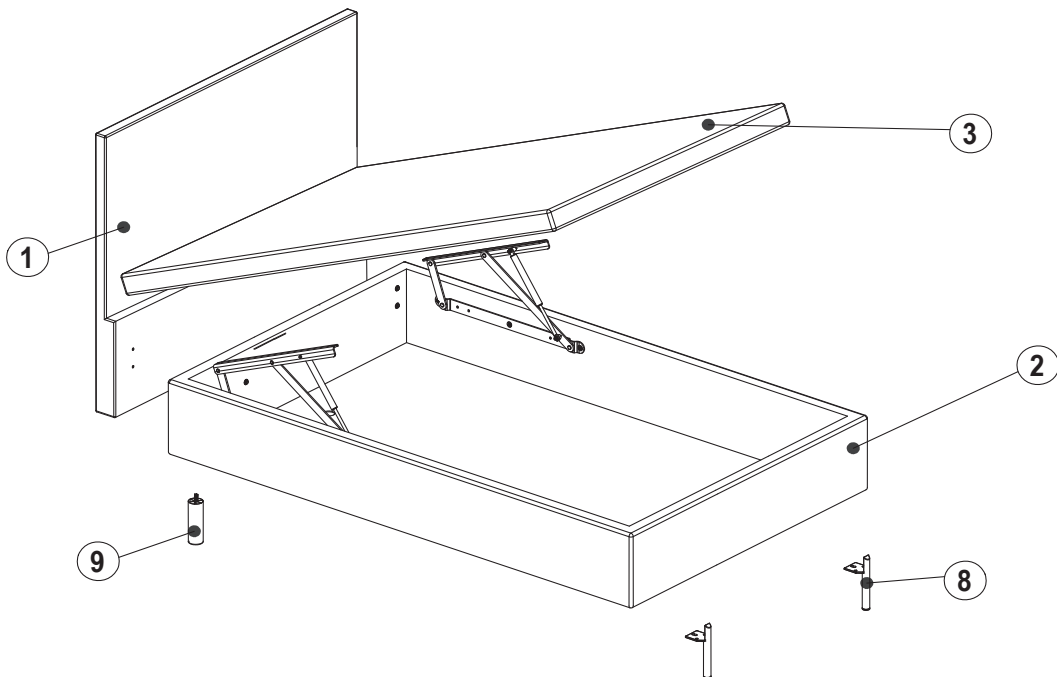
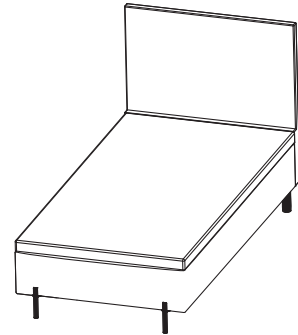
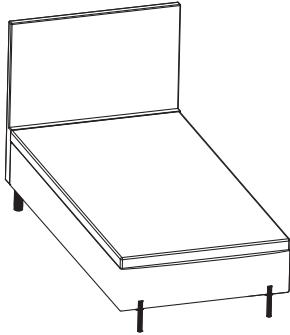
# DONNA

## 90' 120'



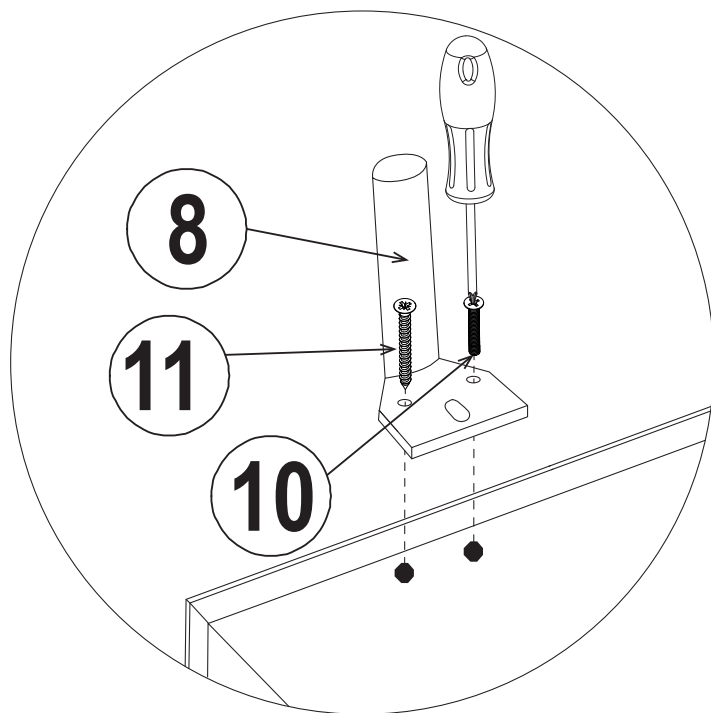
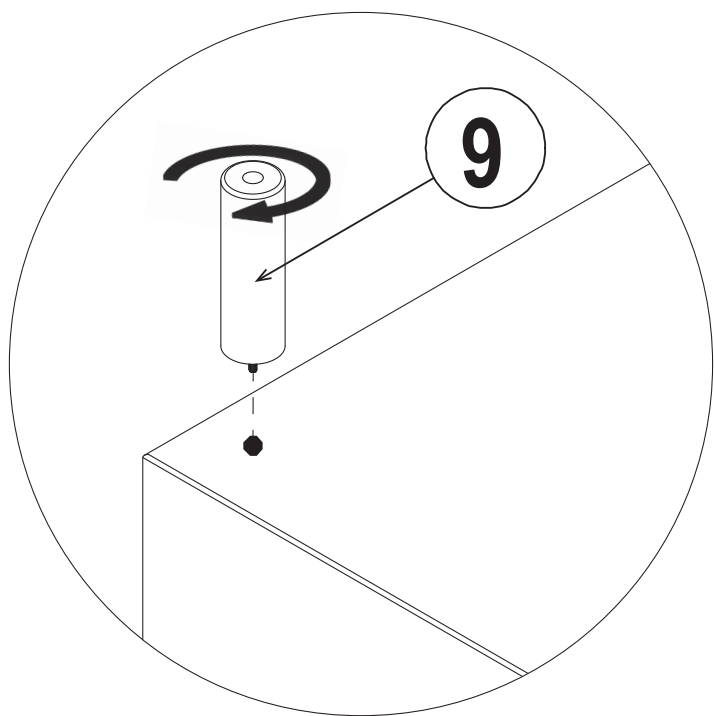
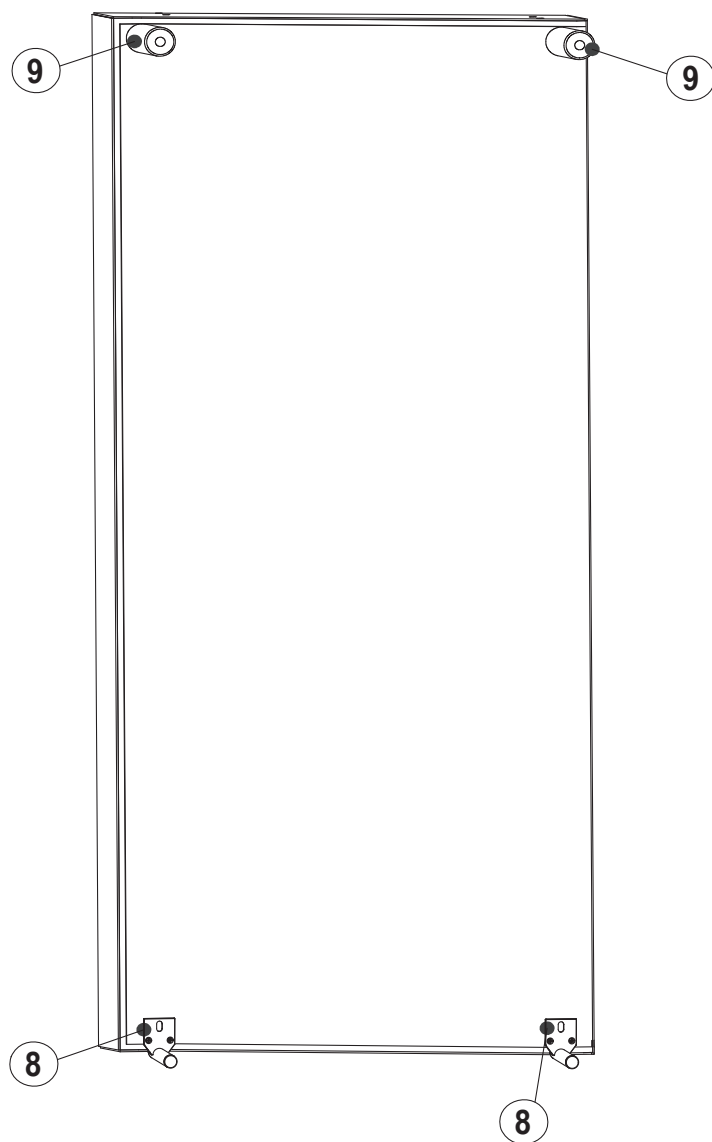
10

PH2

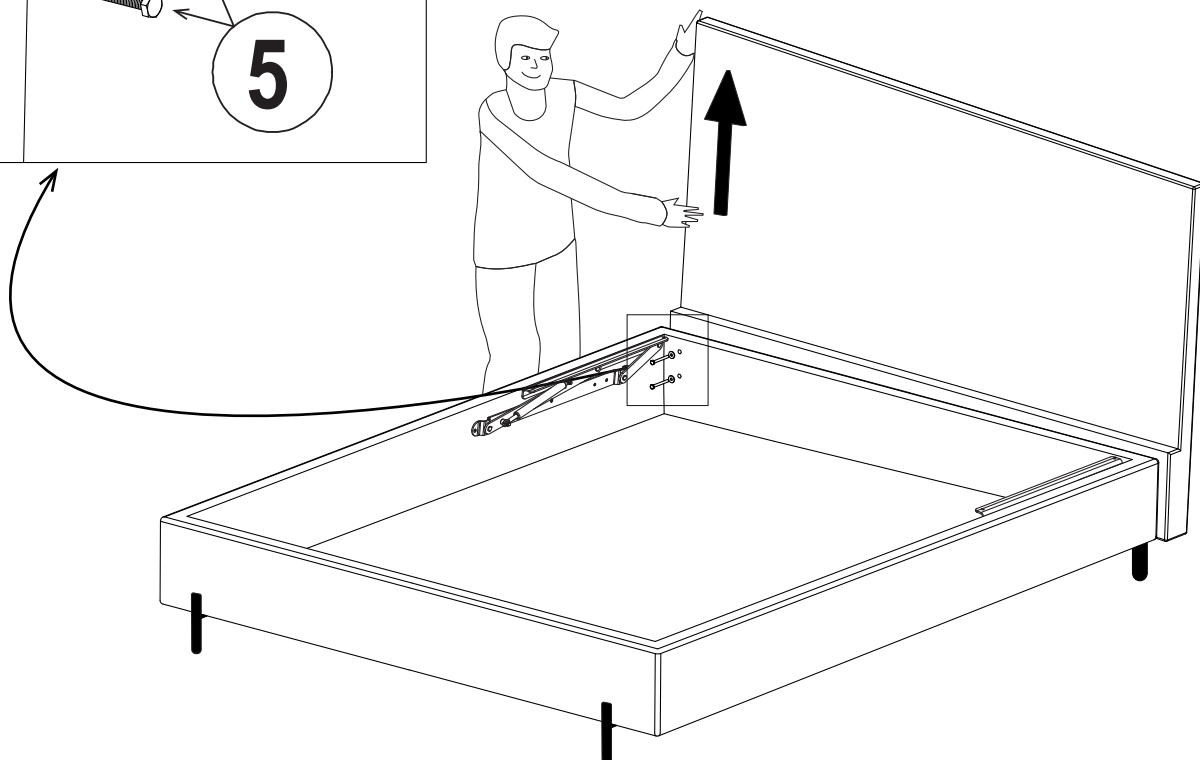
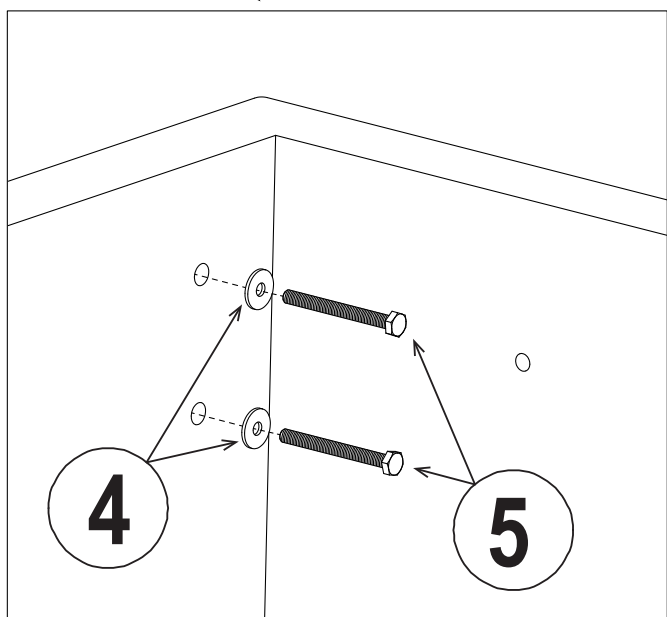
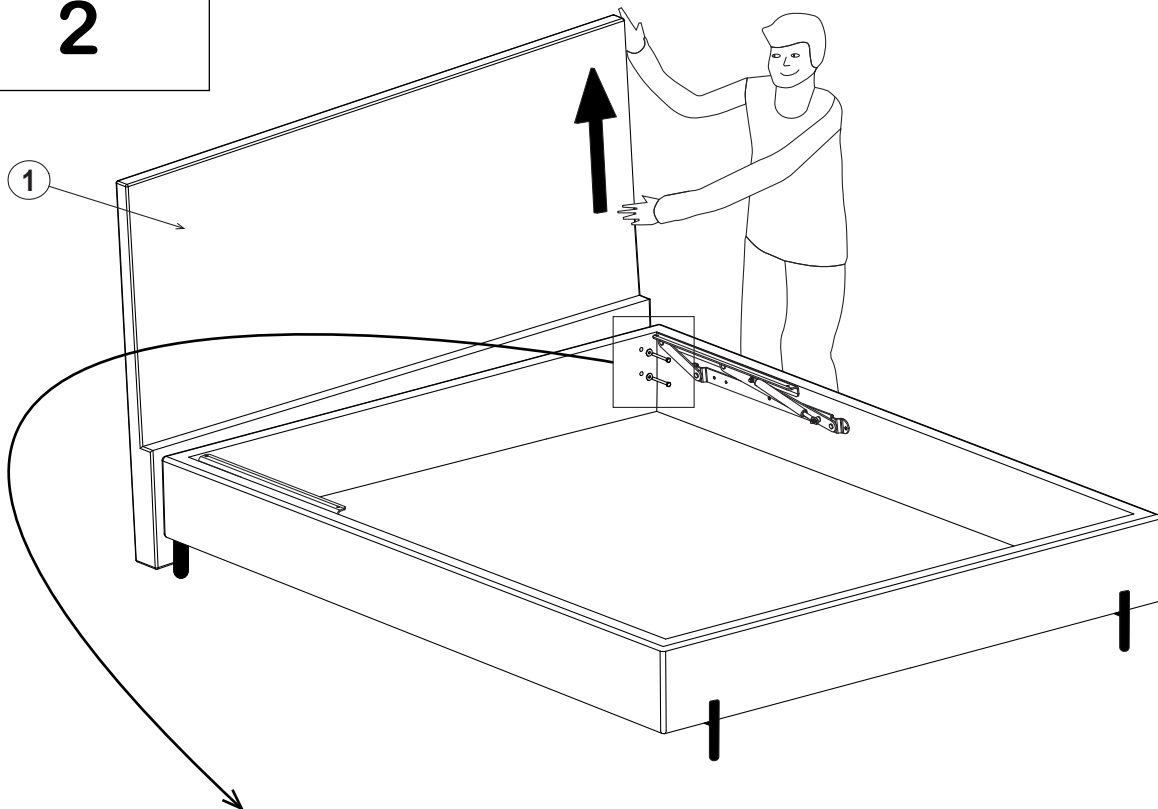


<p>1</p>	<p>4</p> <p>x4</p> <p>Ø8</p>	<p>8</p> <p>H=140 mm</p>
<p>2</p>	<p>5</p> <p>x4</p> <p>M6x100</p>	<p>9</p> <p>H=150 mm</p>
<p>3</p>	<p>6</p> <p>x4</p> <p>M6x50</p> <p>7</p> <p>x4</p> <p>M6</p>	<p>10</p> <p>x2</p> <p>PH2 5x40</p> <p>11</p> <p>x2</p> <p>PH2 5x50</p>

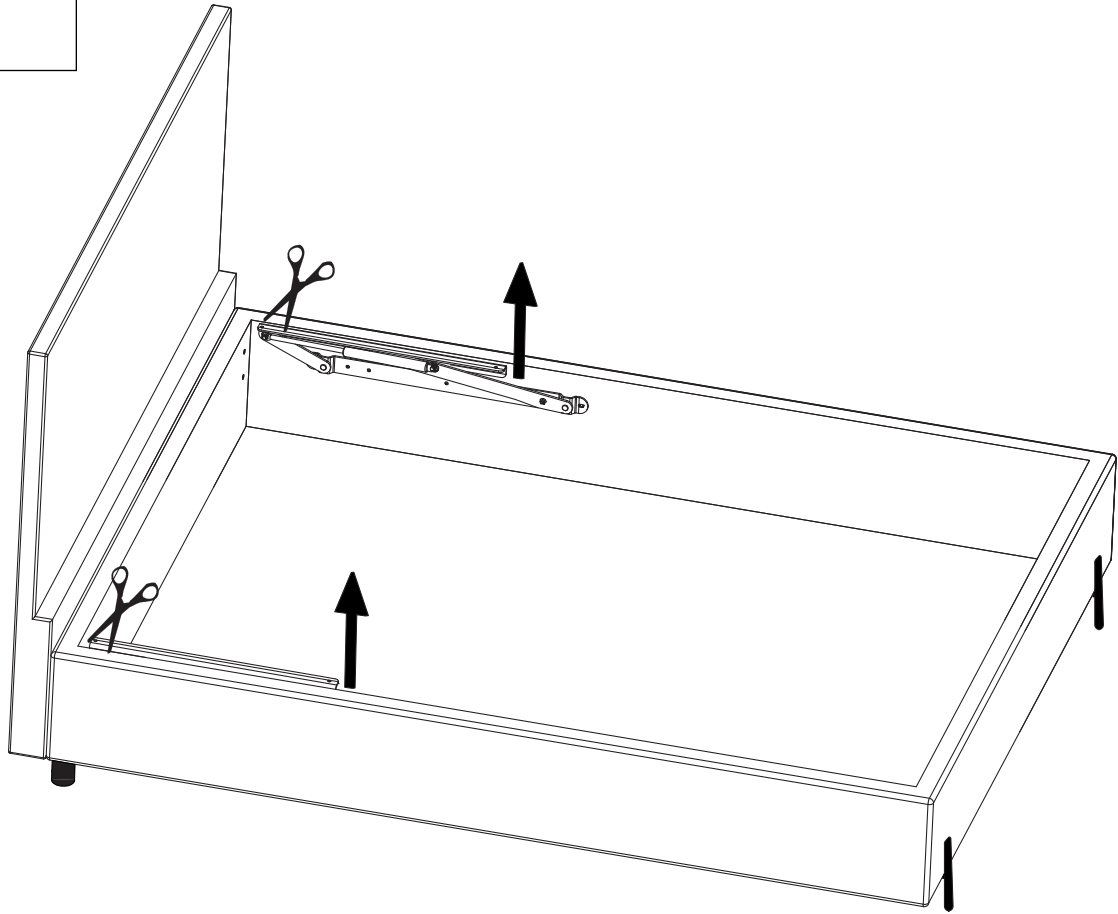
1



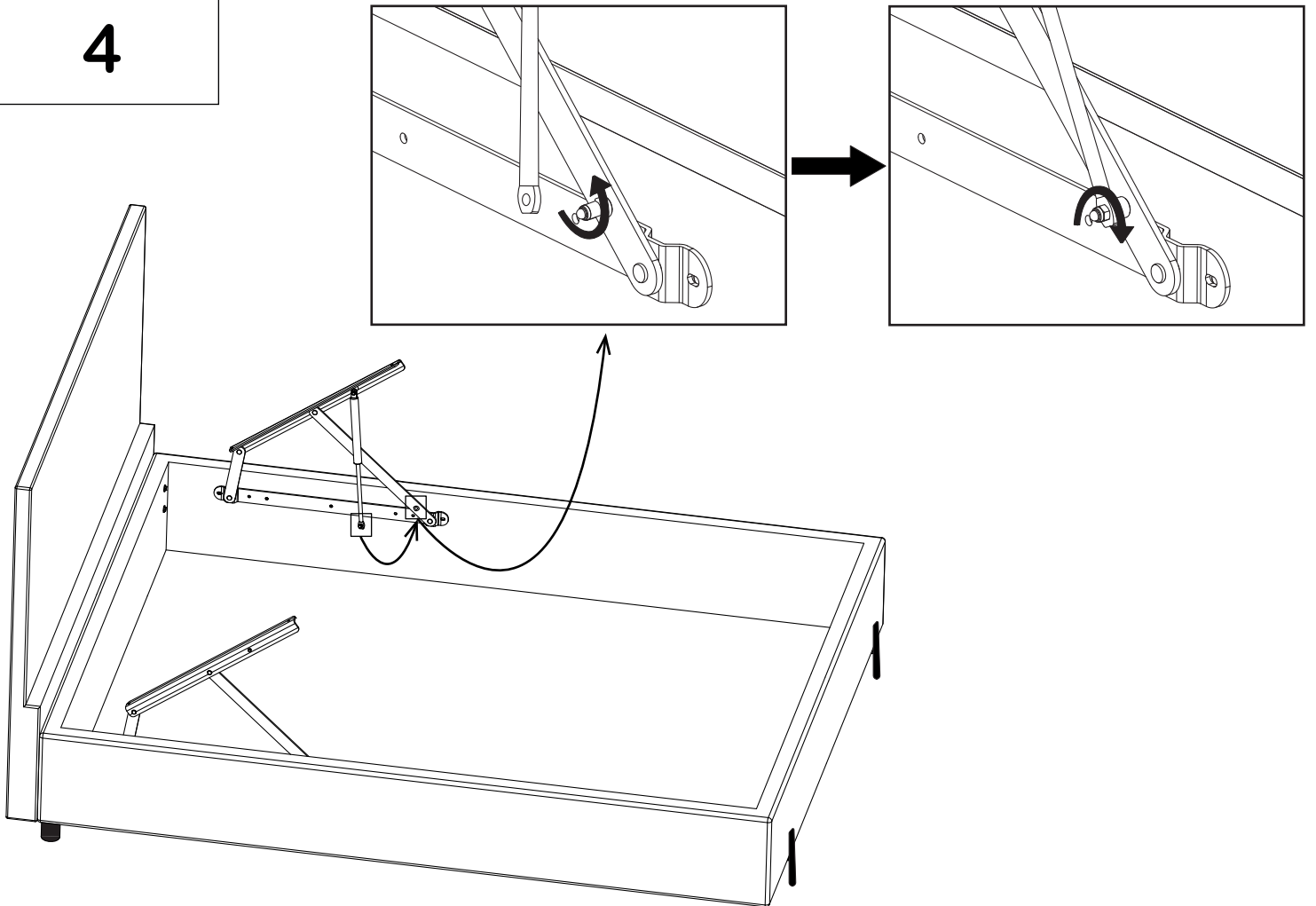
2



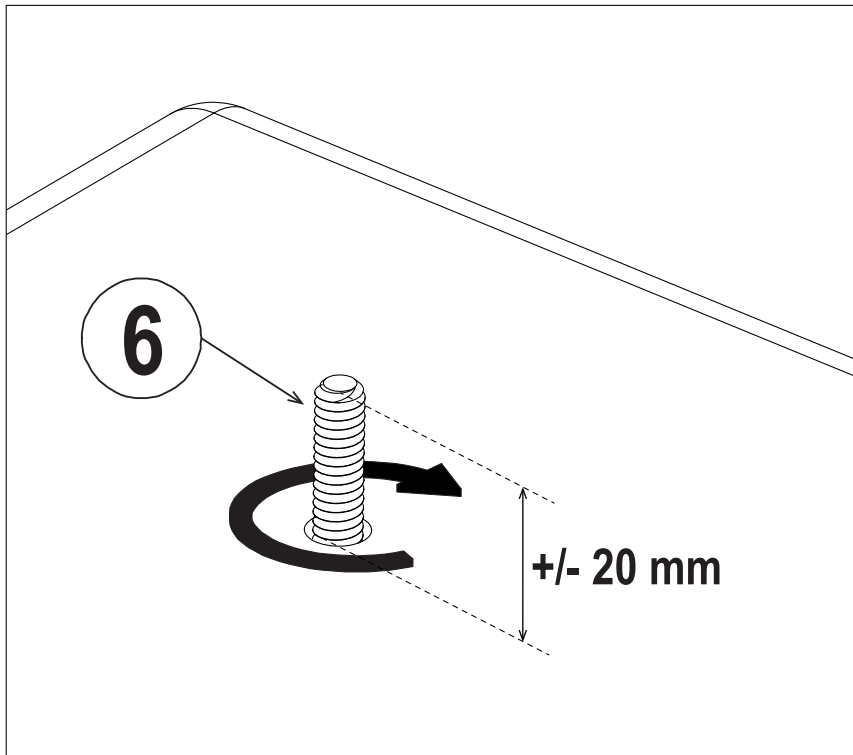
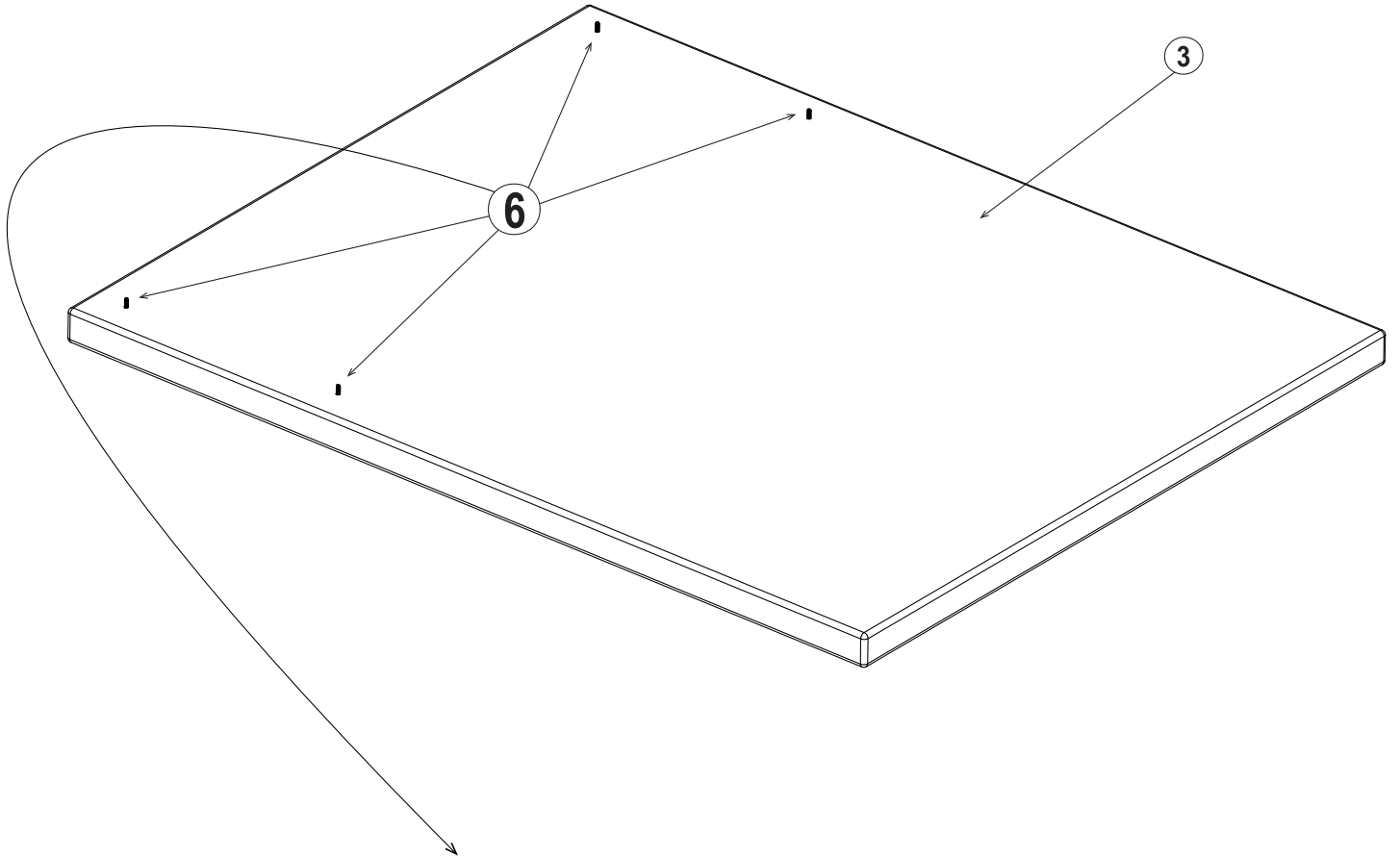
3



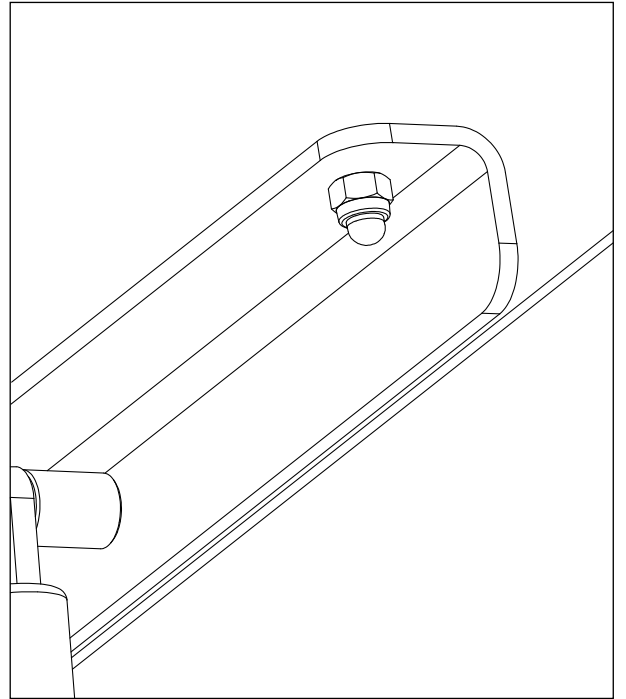
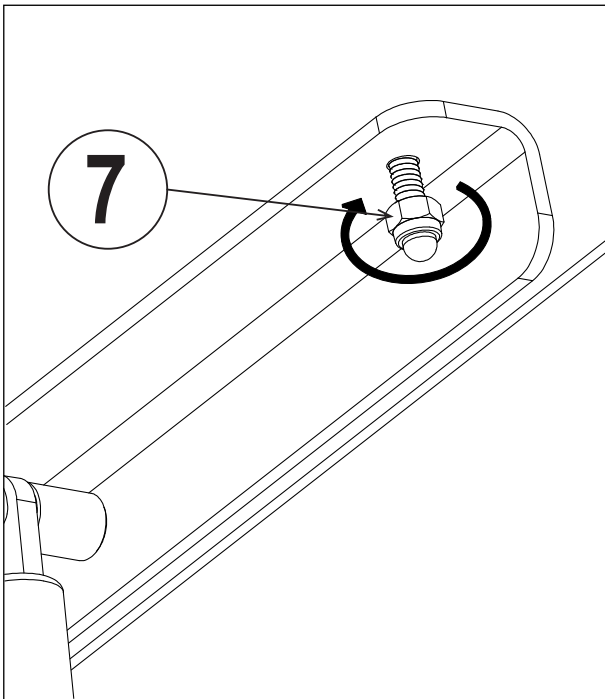
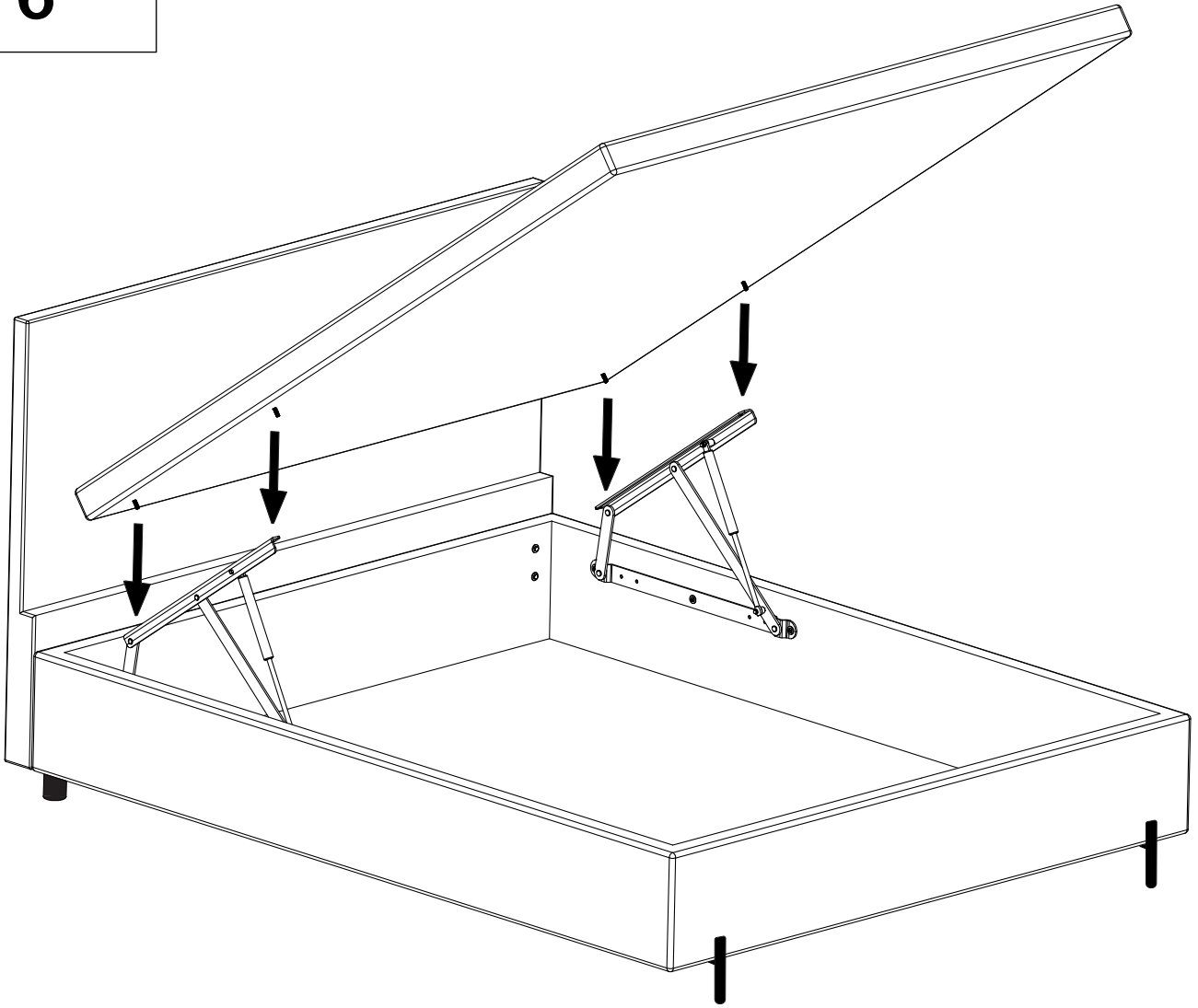
4



5



6



7

