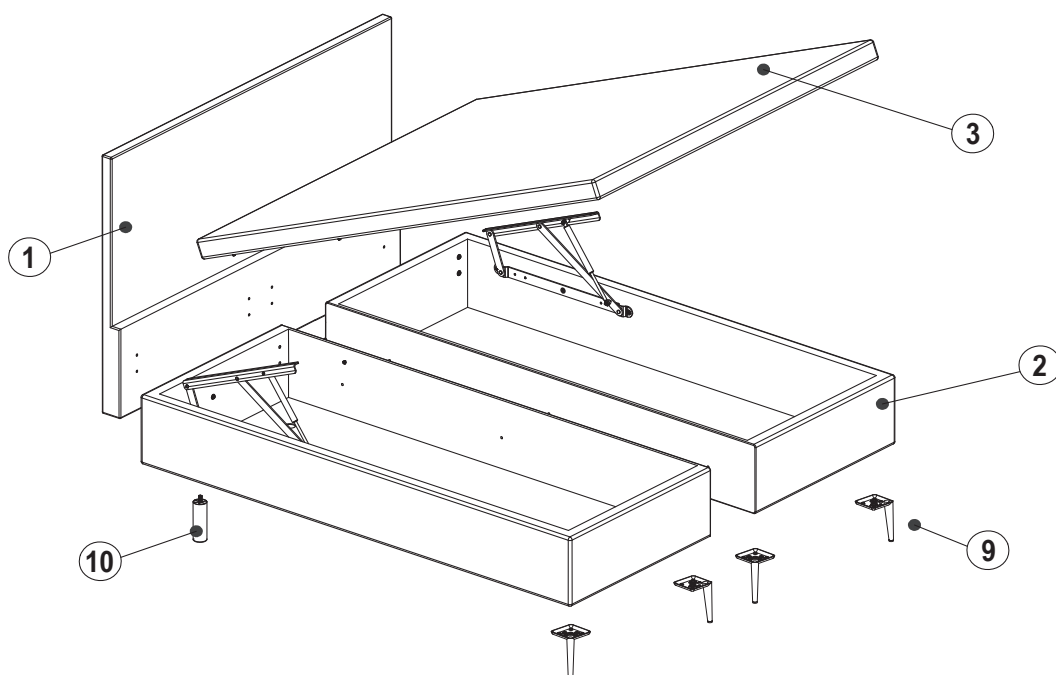
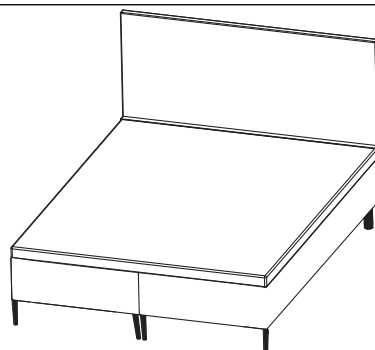
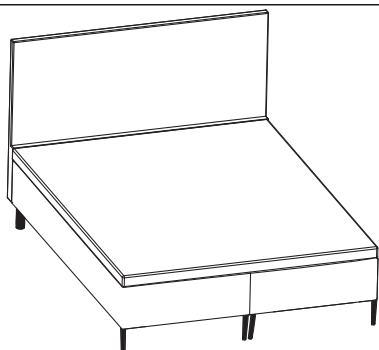
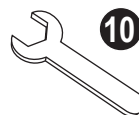
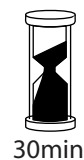
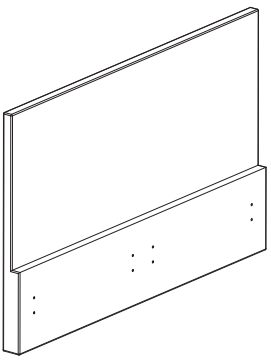
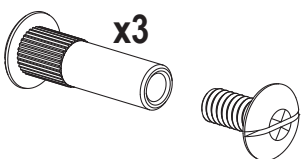
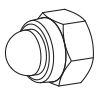
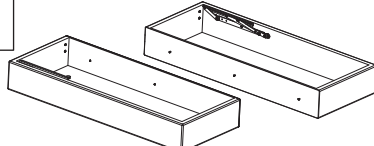

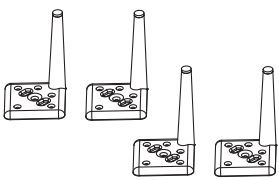
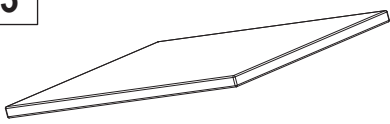






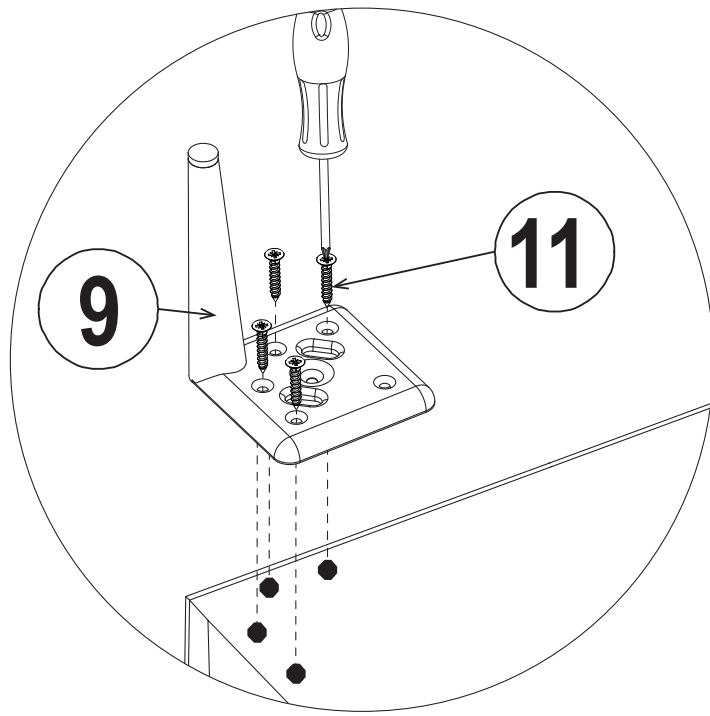
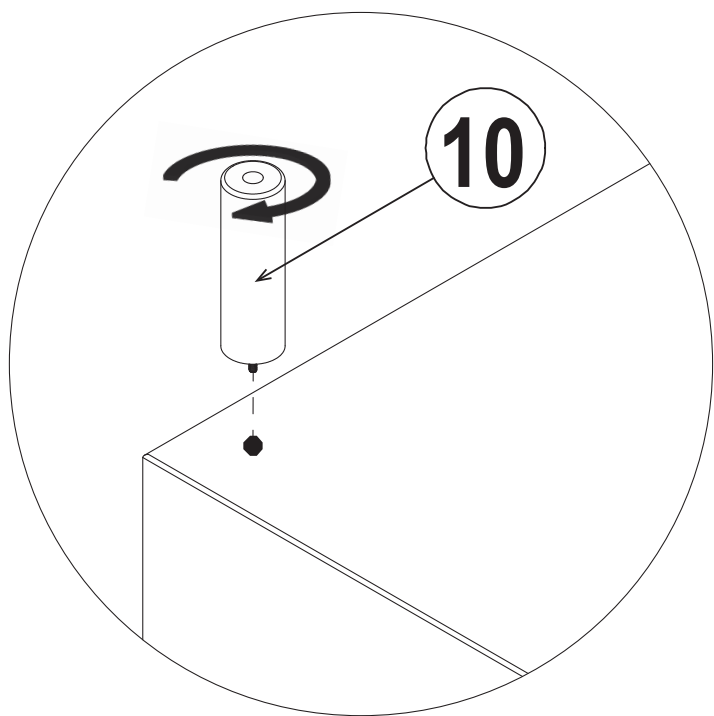
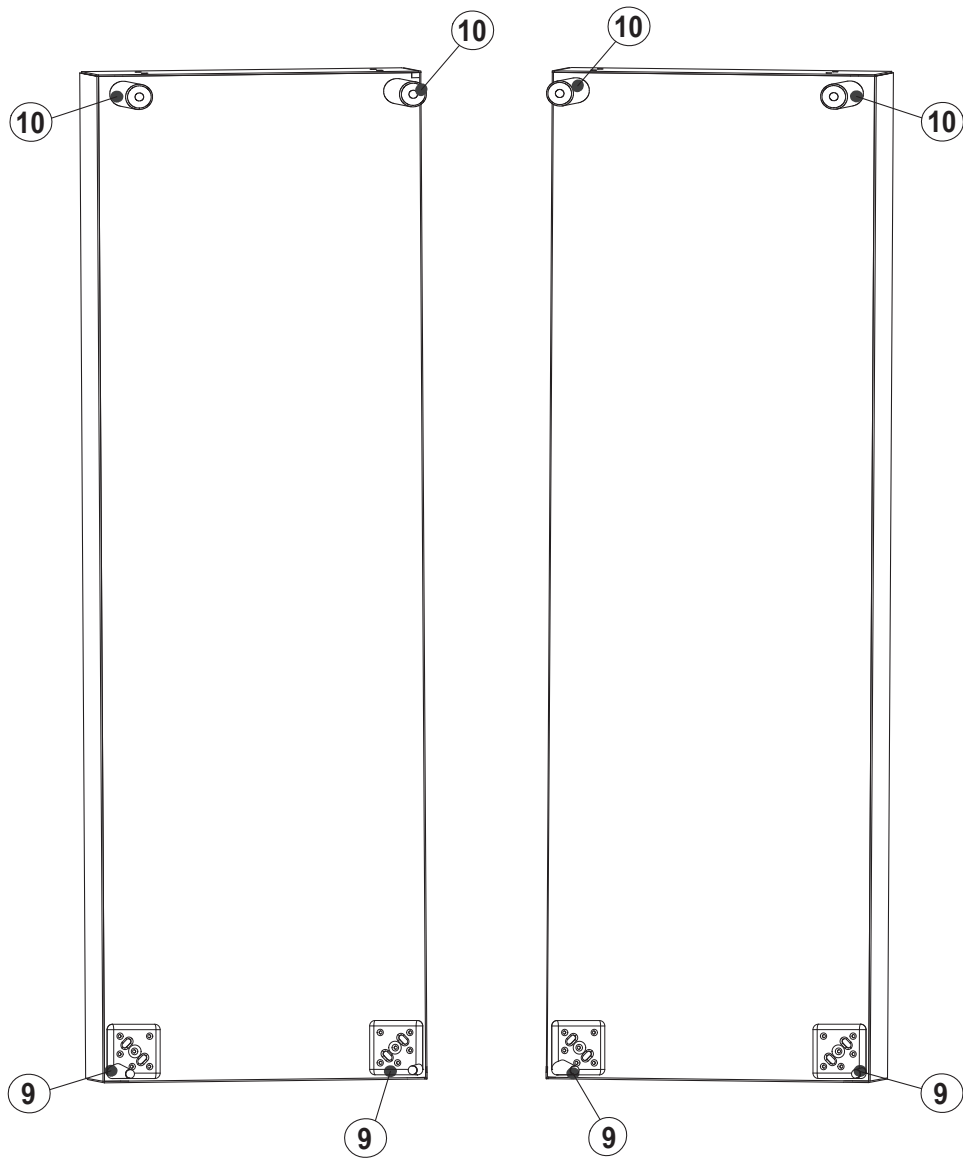
DONNA

140' 160' 180'

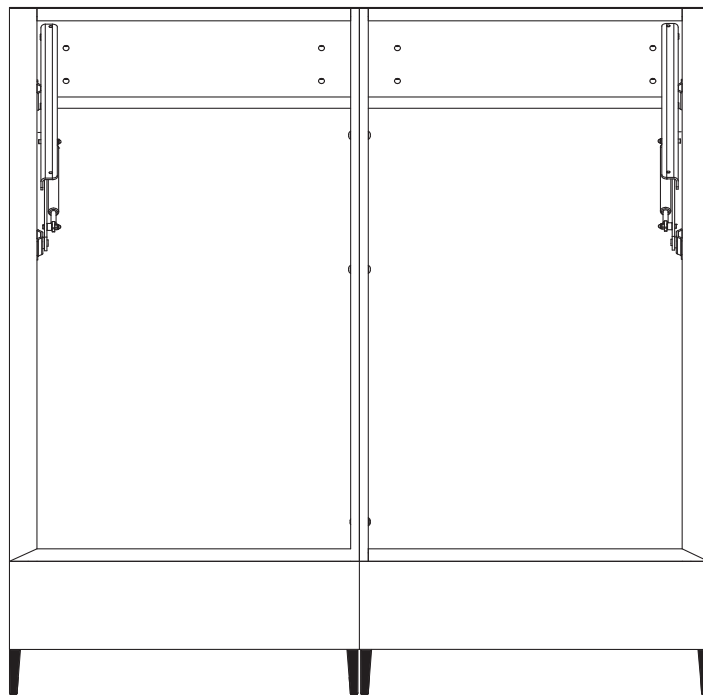
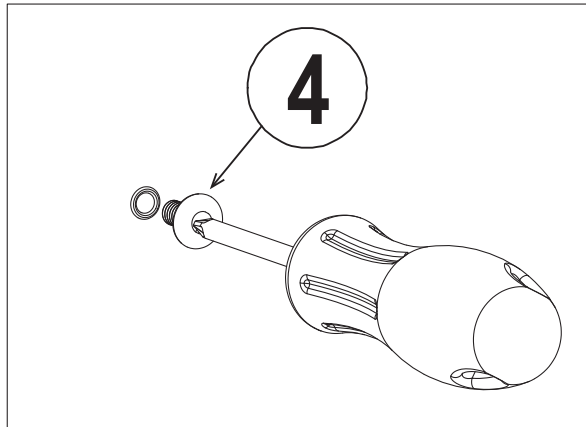
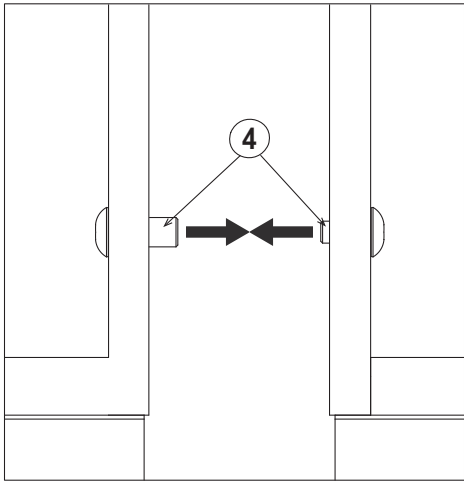
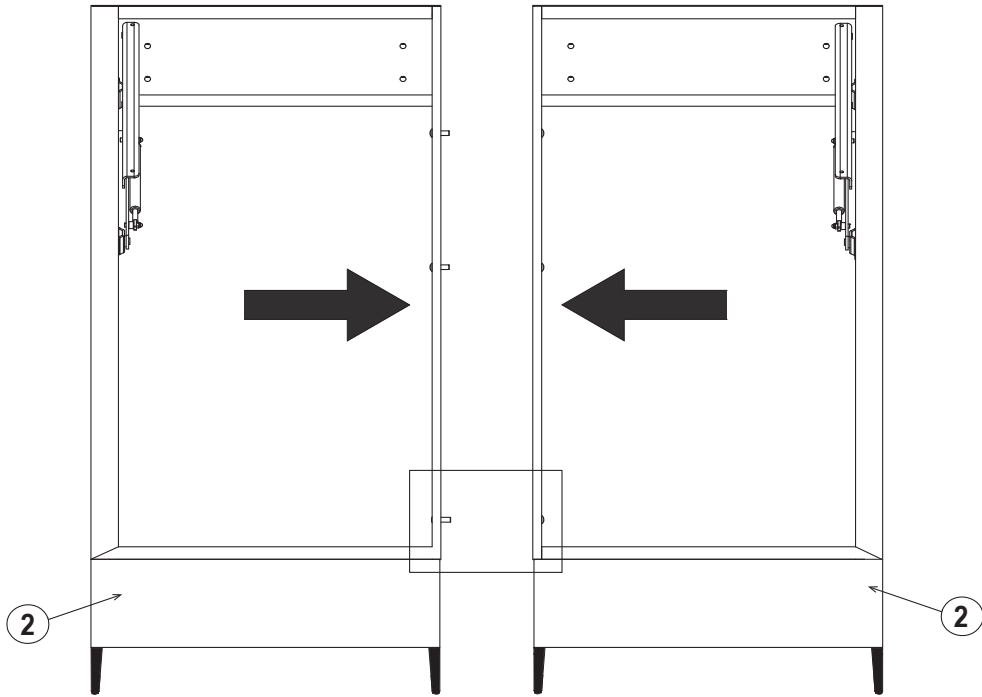


<p>1</p> 	<p>4</p> <p>x3</p> 	<p>8</p> <p>x4</p>  <p>PZ2 M6</p>
<p>2</p> 	<p>5</p> <p>x8</p>  <p>Ø8</p>	<p>9</p>  <p>H=150 mm</p>
<p>3</p> 	<p>6</p> <p>x8</p>  <p>M6x100</p>	<p>10</p>  <p>10 H=150 mm</p>
<p>7</p> <p>x4</p>  <p>M6x50</p>	<p>11</p> <p>x16</p>  <p>5x50</p> <p>PZ2</p>	

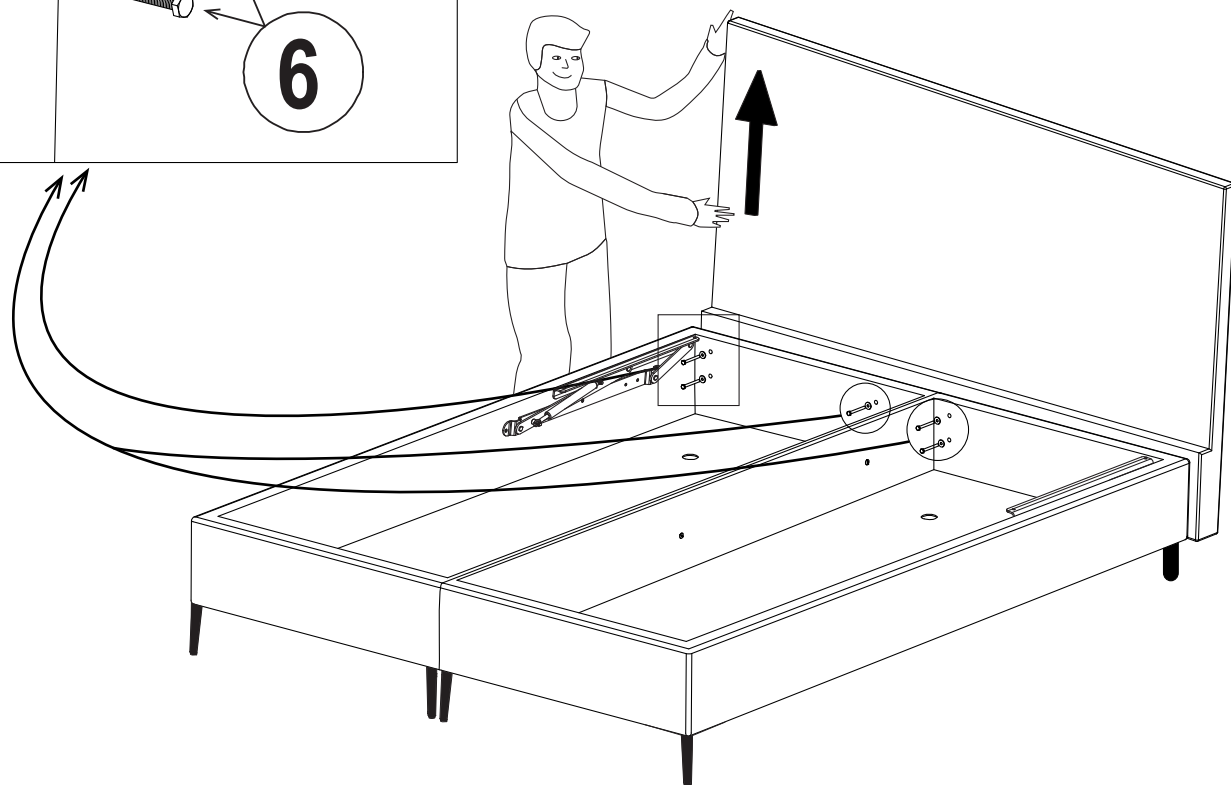
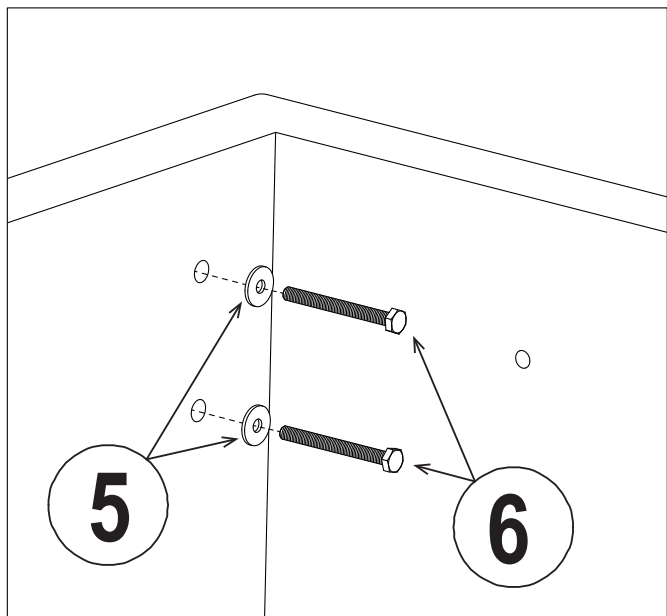
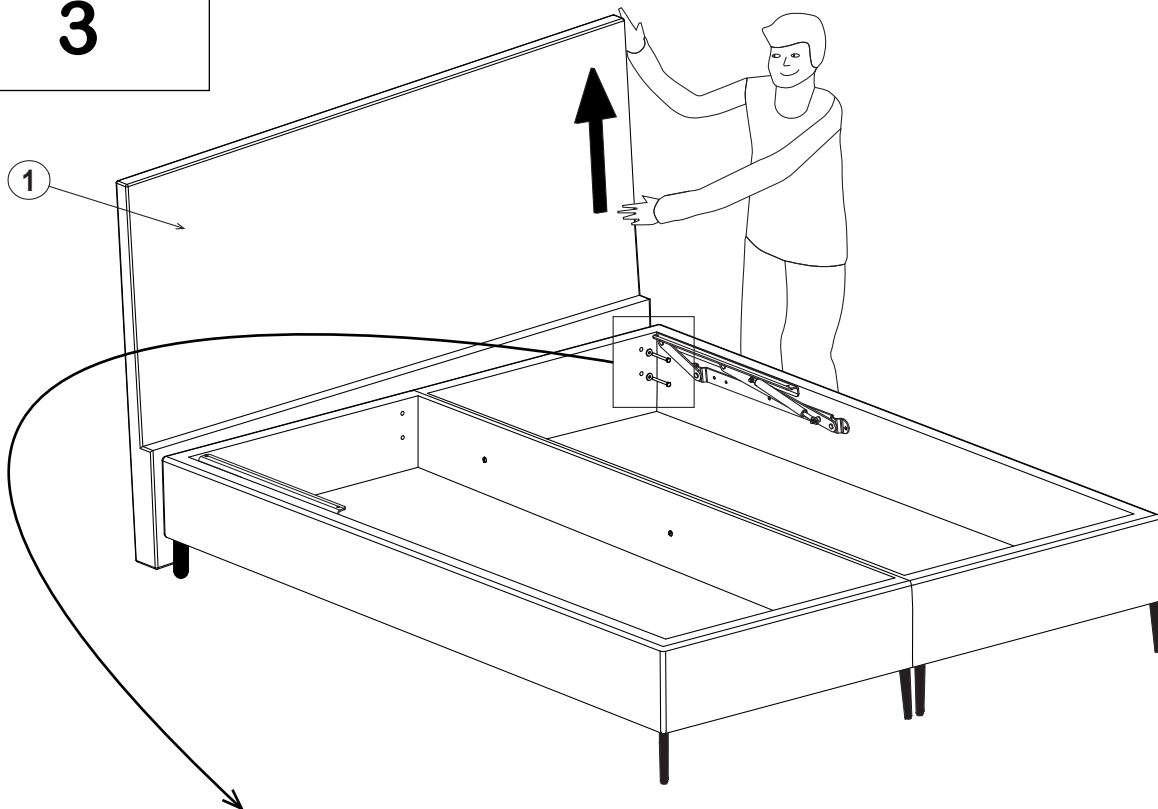
1



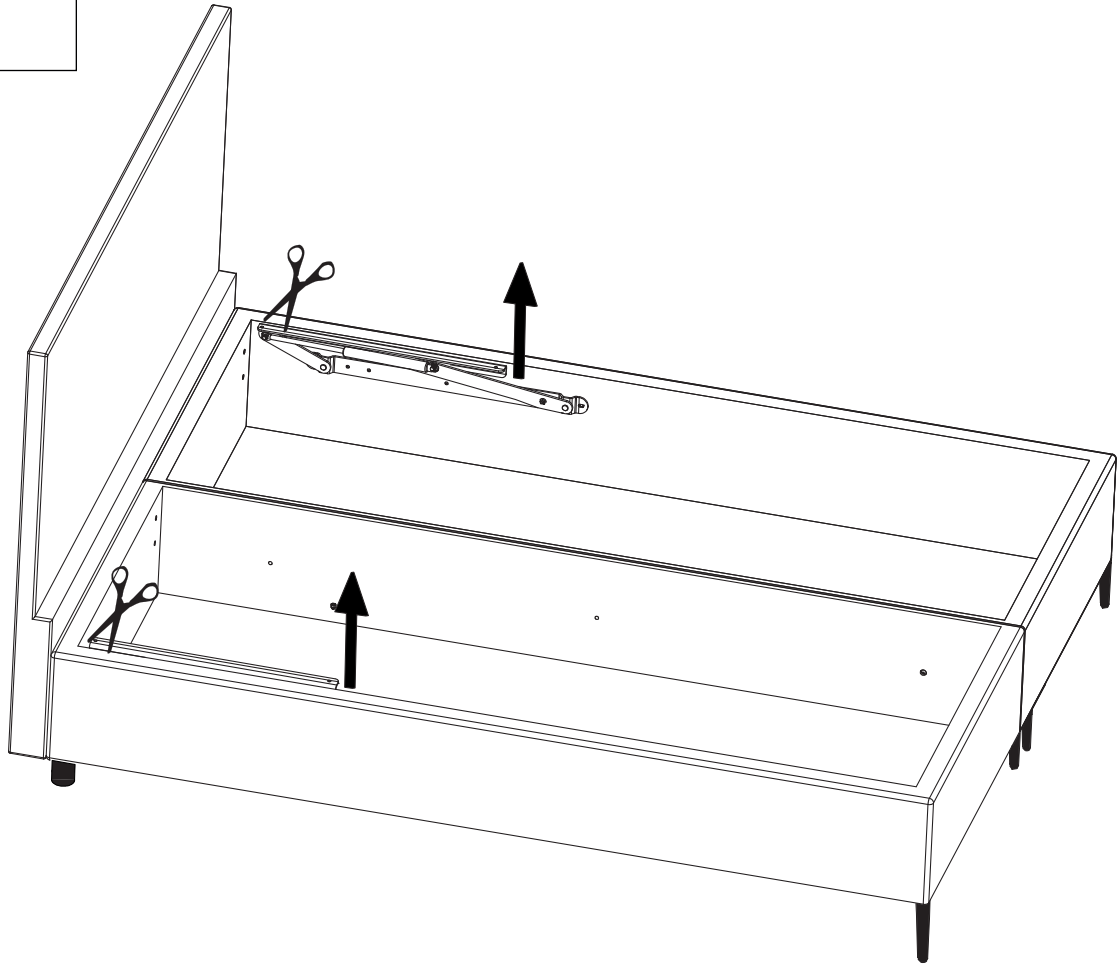
2



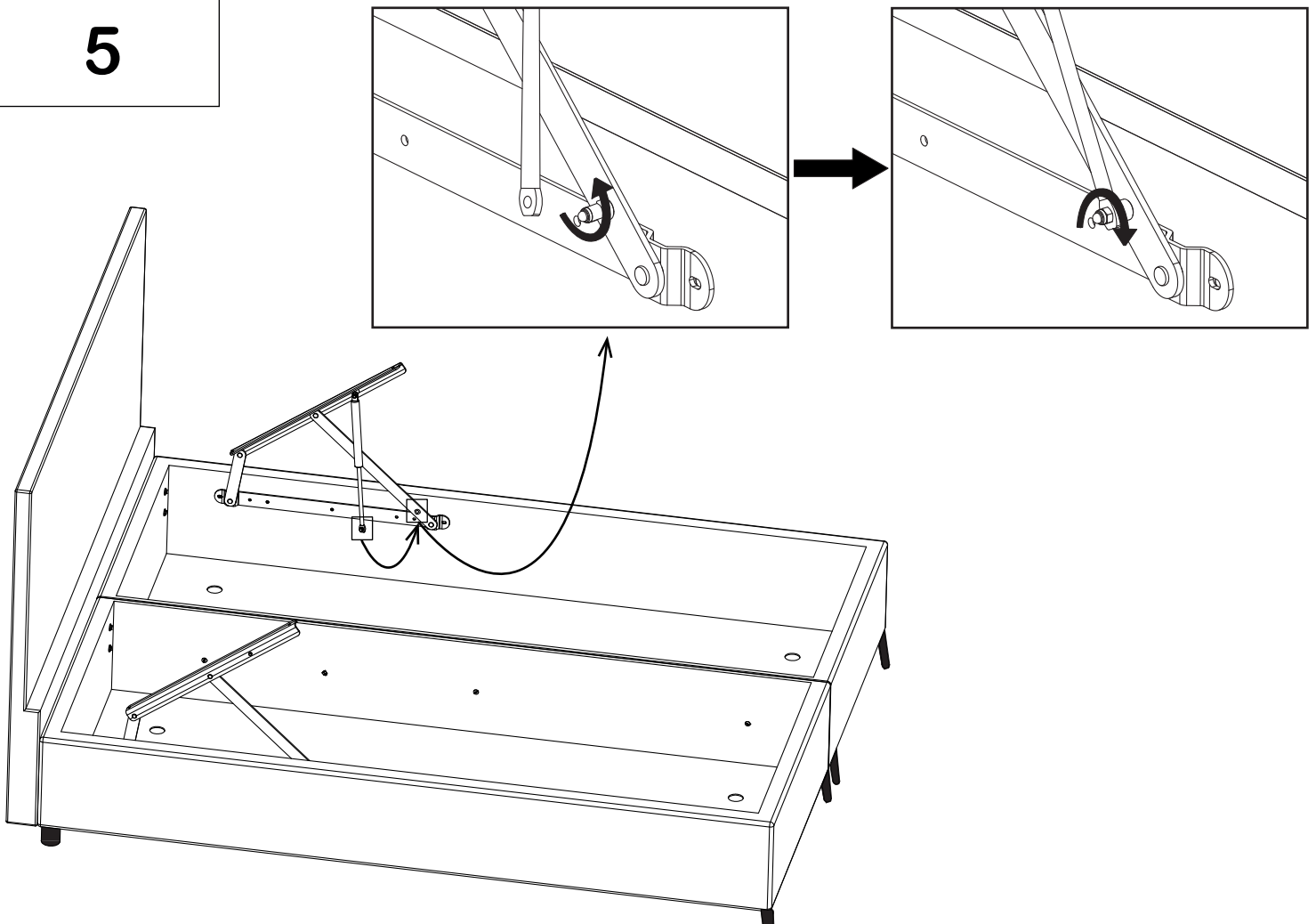
3

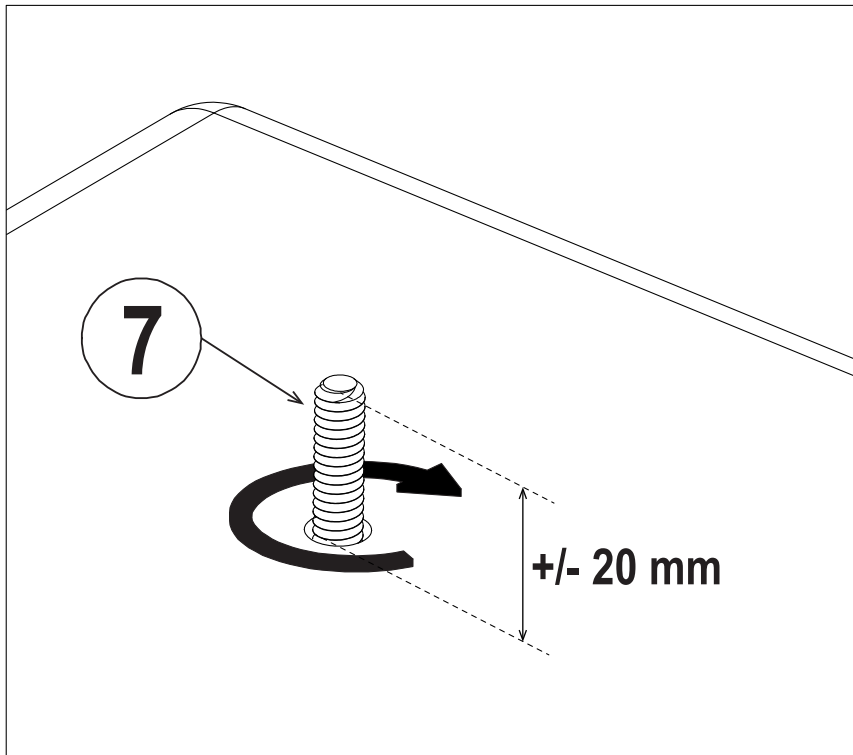
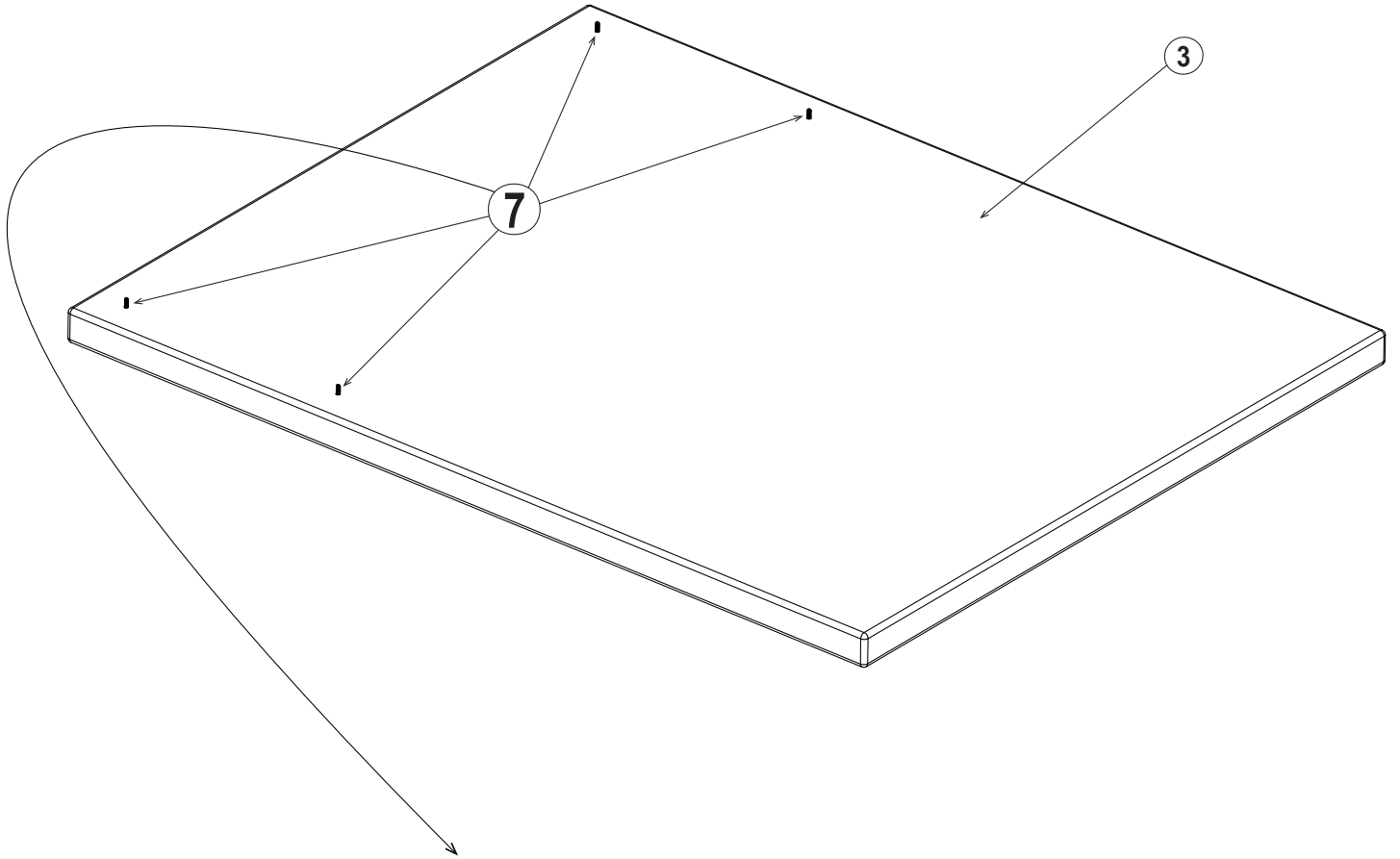


4



5





7

