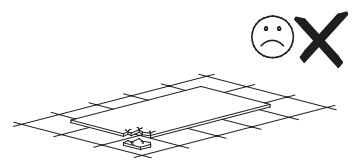
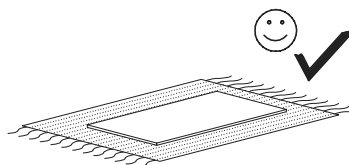
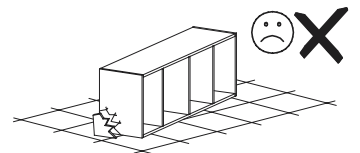
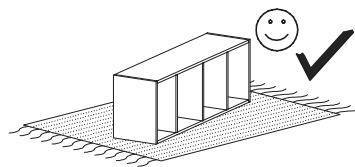
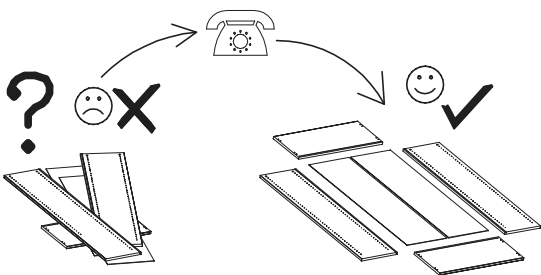
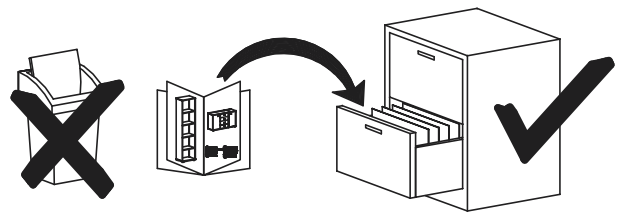
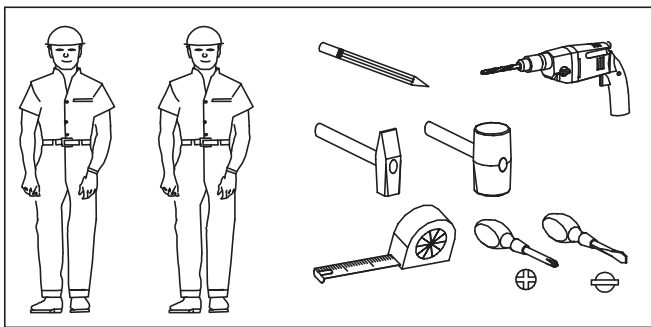
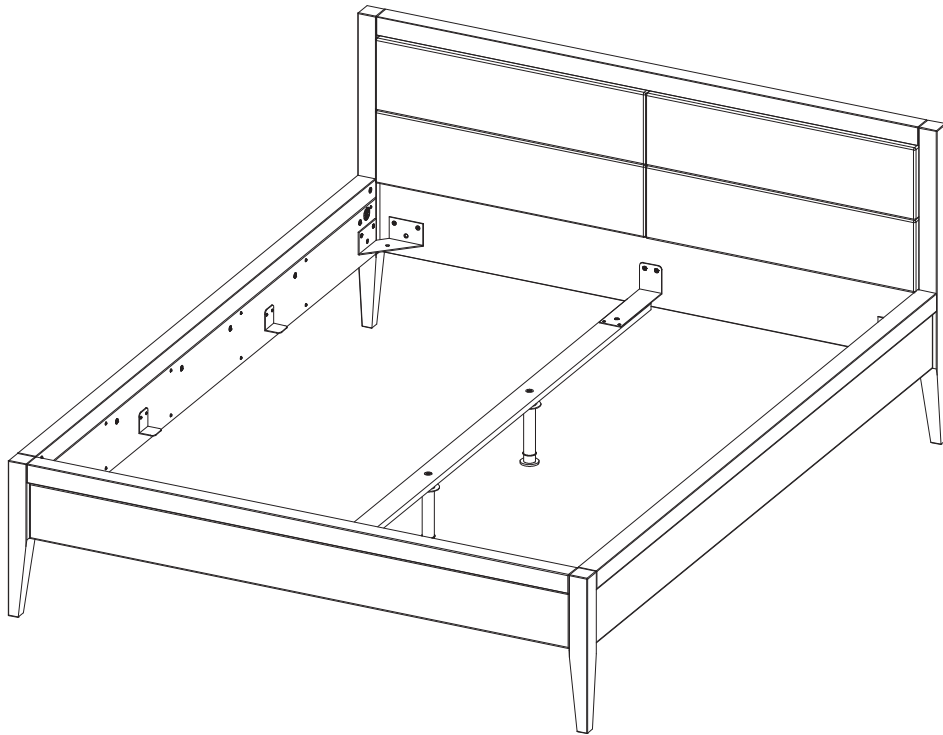
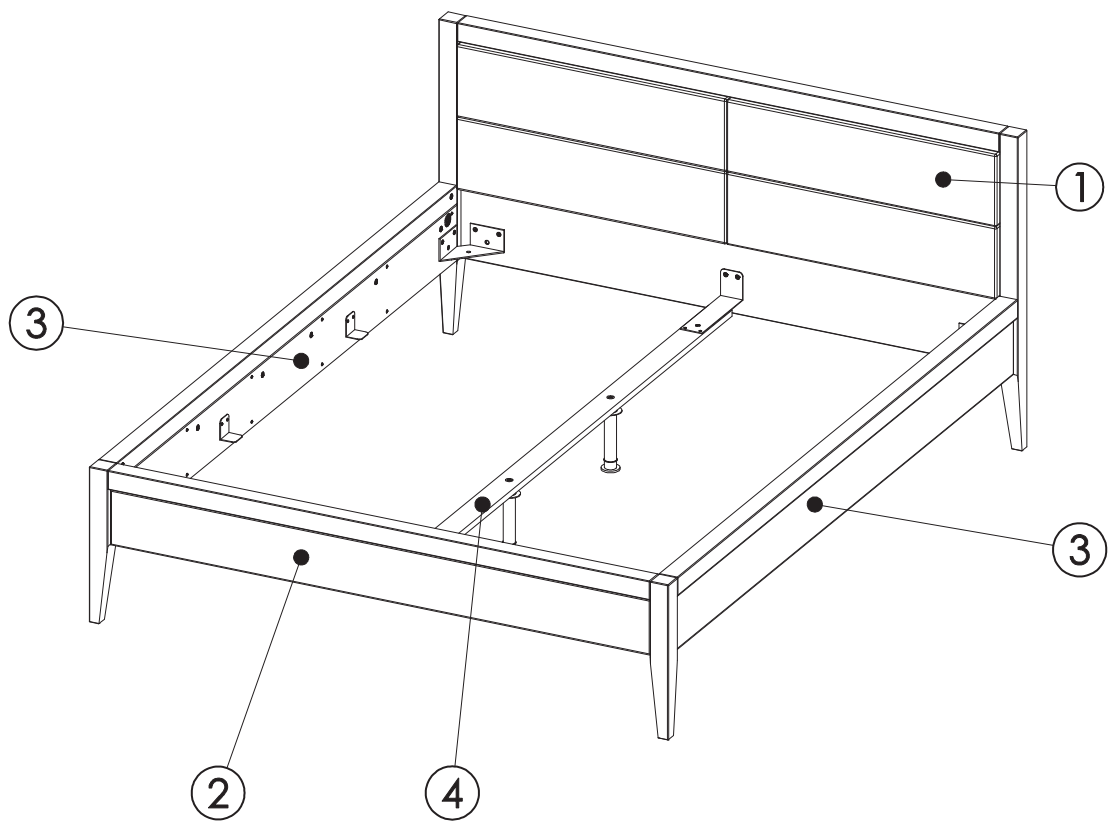
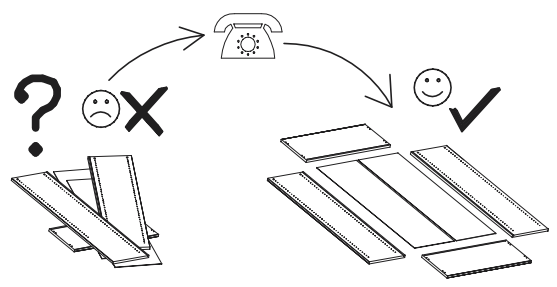
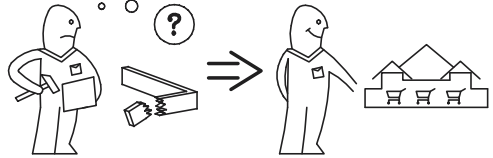
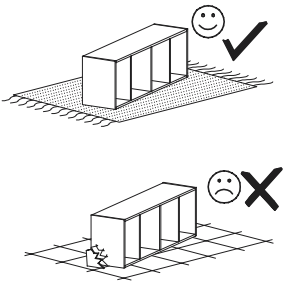
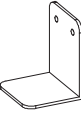
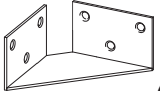
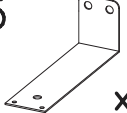
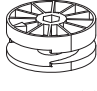
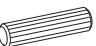
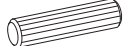


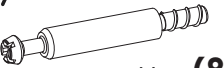

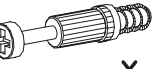
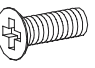
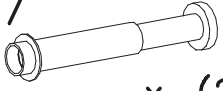



LUNA

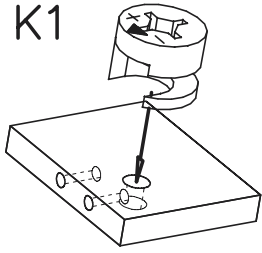




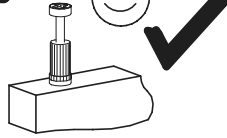
P2  x...(4)	P1  x...(4)	P5  x...(2)	K2  x...(8)	
M5  8x35 x...(4)	K3  10x50 x...(8)	G1  3,5x16 x...(4)	G2  4x20 x...(8)	K7  x...(8)
K1  x...(4)	K5  x...(4)	N23  M8x20 x...(26)	P7  x...(2)	G2 4  x...(1)

I

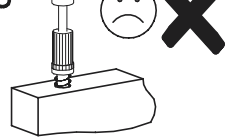
K1



K5



K5



K5

K7

1

K5

K7

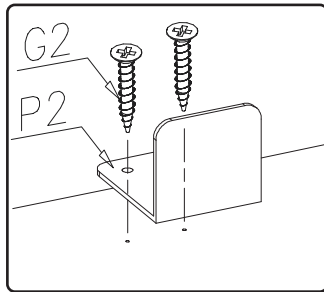
K5

K7

2

K5

K7



K1

K2

M5

K3

3

x2

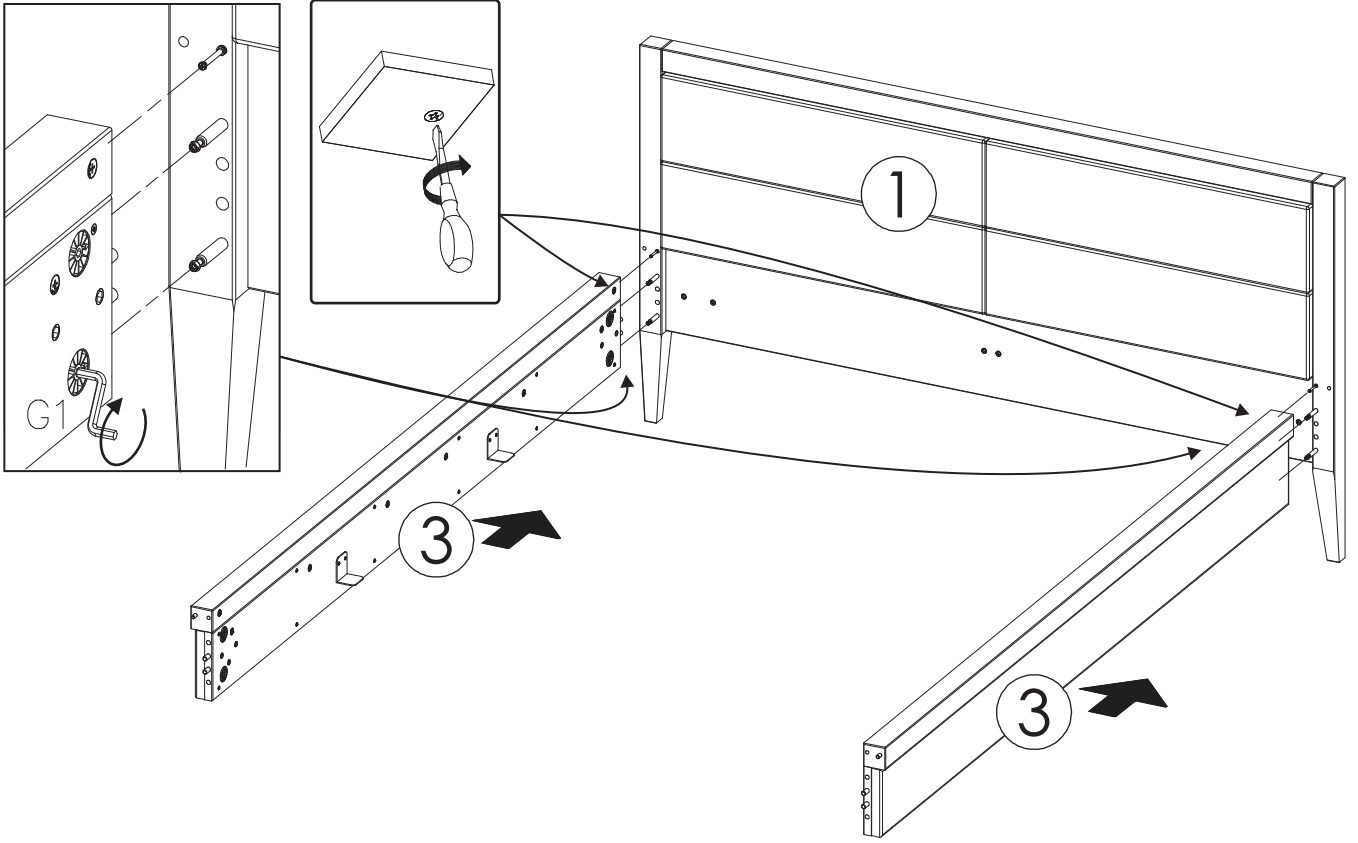
M5

K1

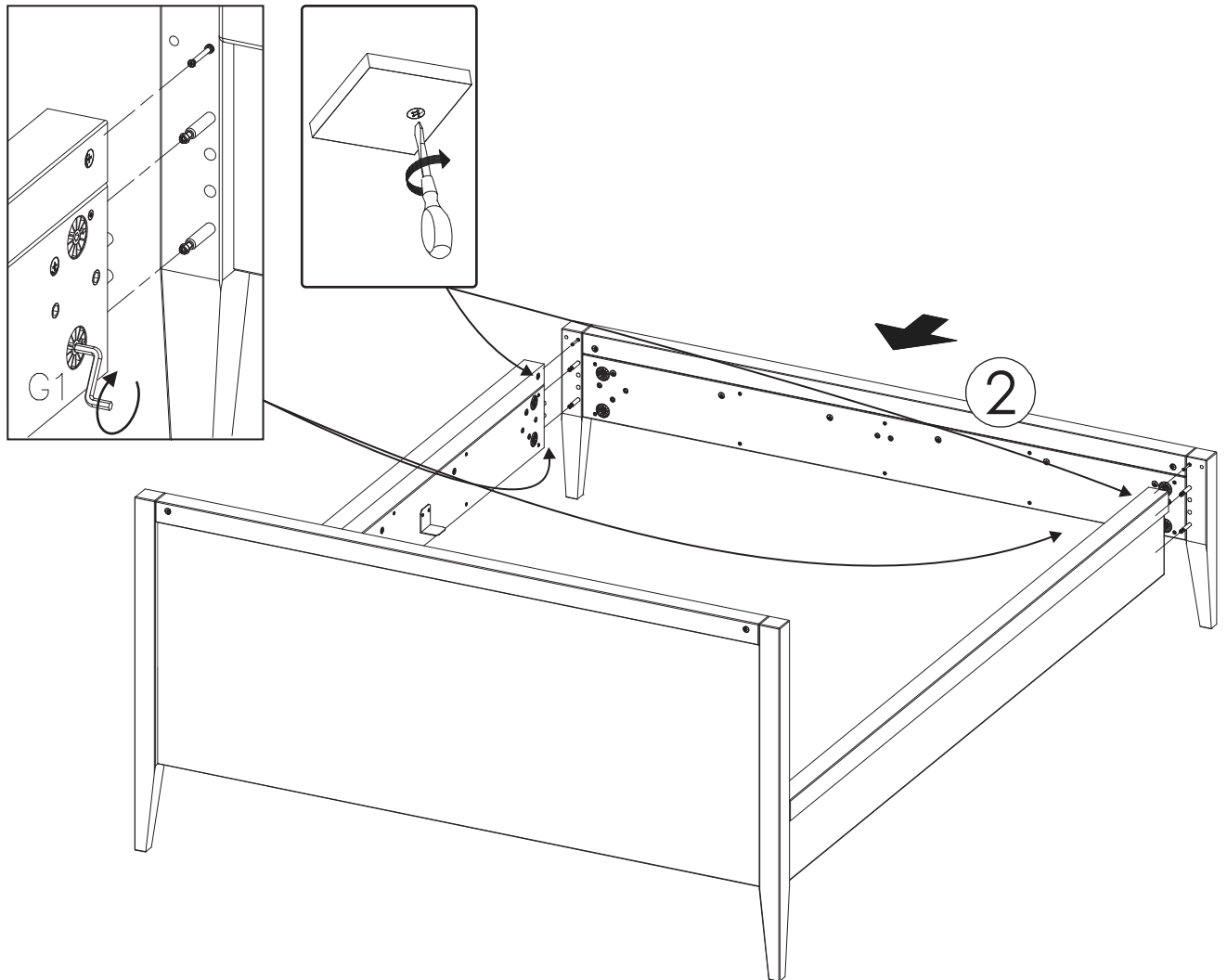
K2

K3

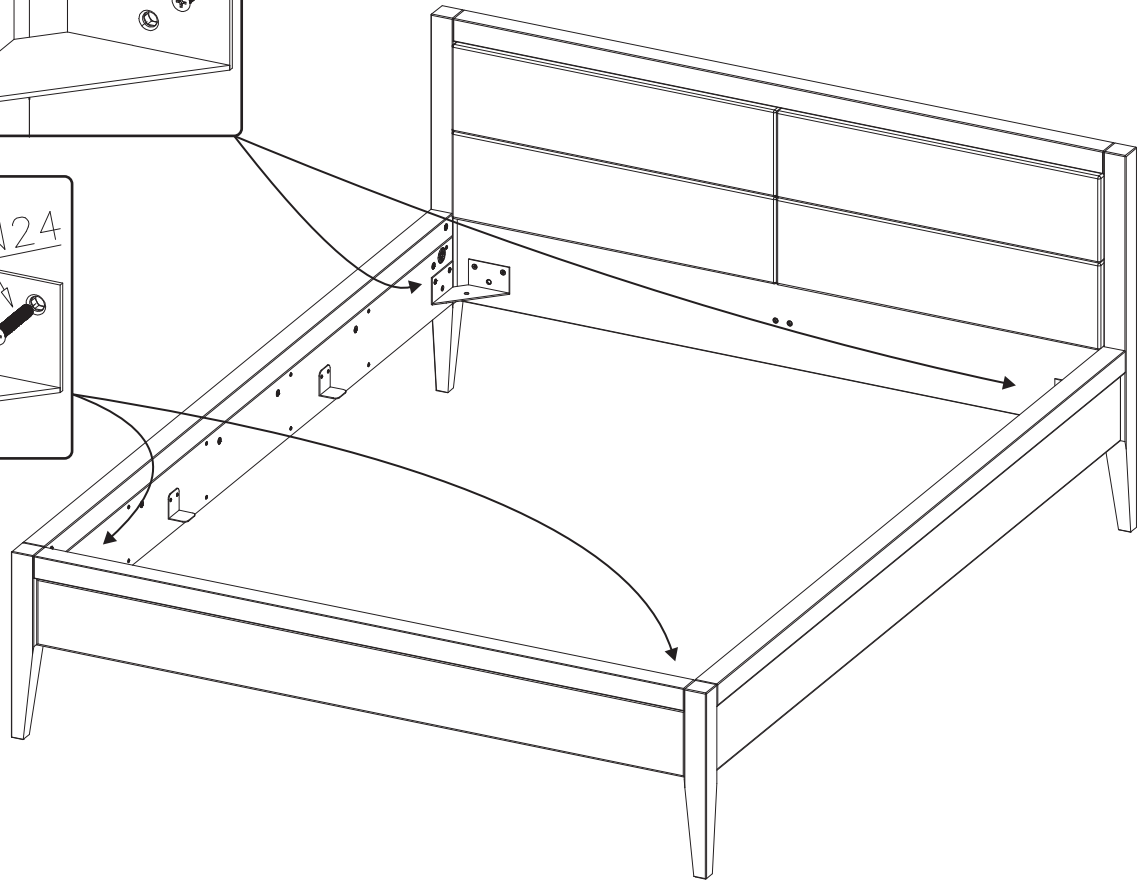
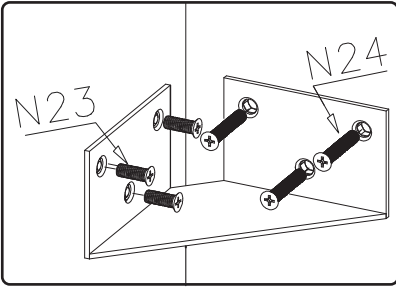
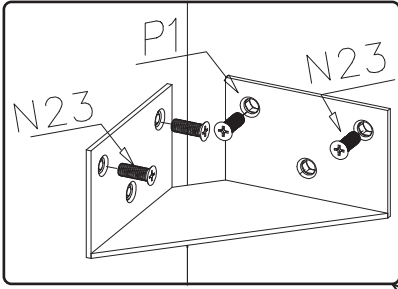
II



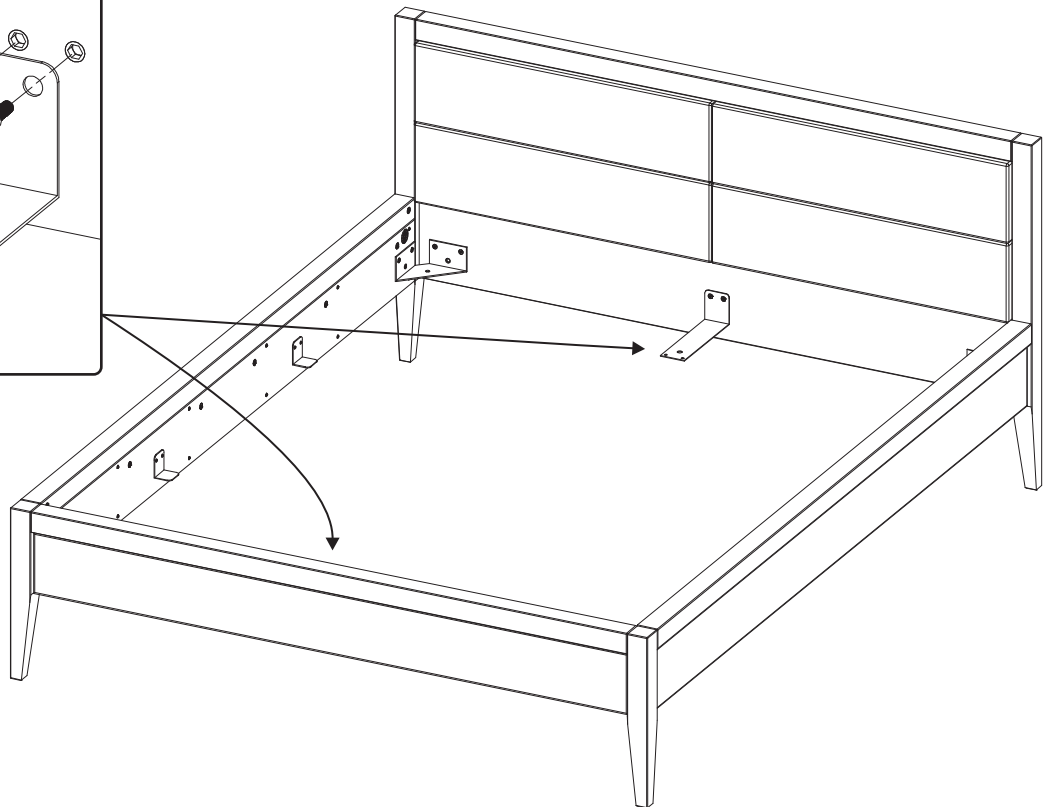
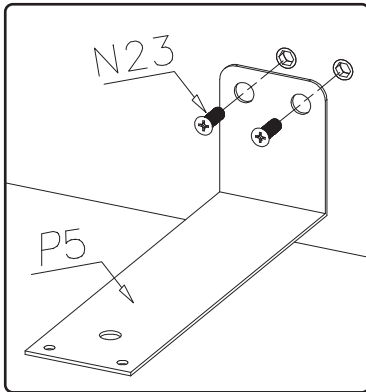
III



IV



V



VI

