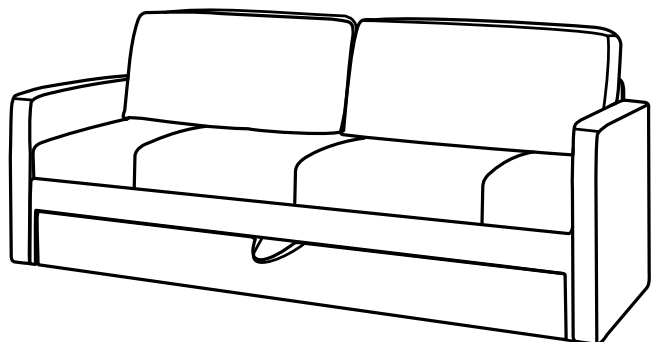




# Tapczan MAKS

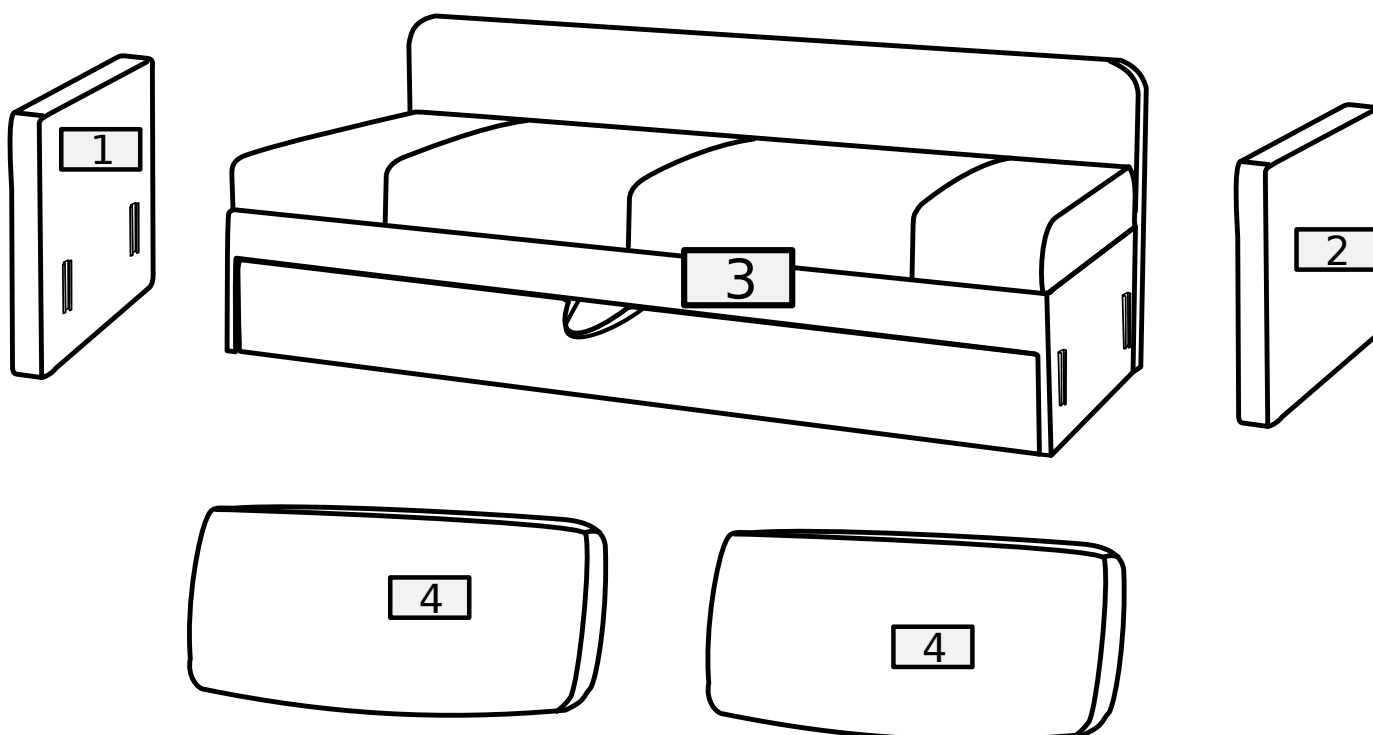
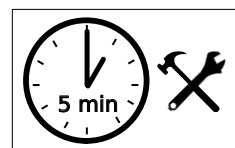
INSTRUKCJA MONTAŻU  
ASSEMBLY INSTRUCTION  
MONTAGEANLEITUNG

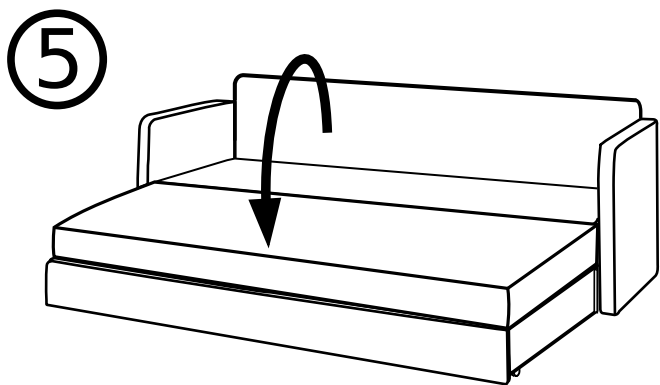
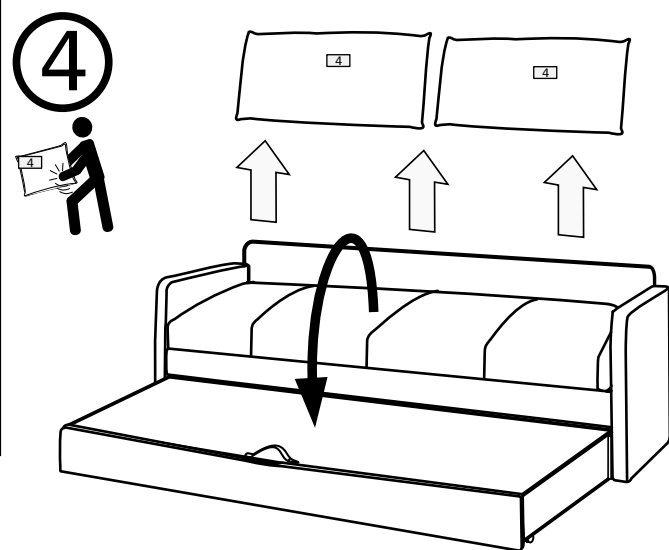
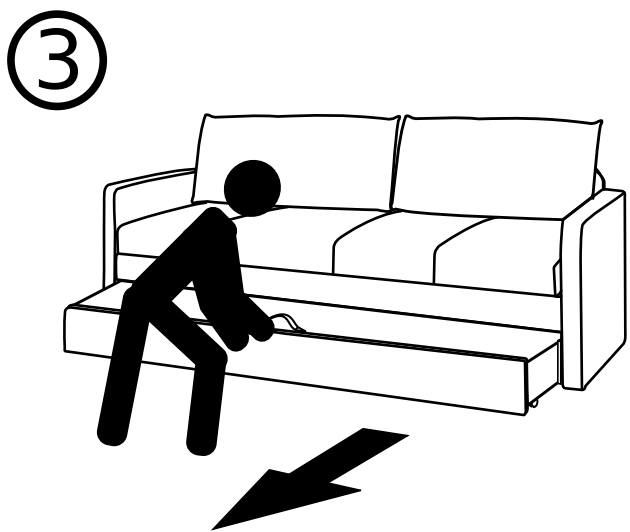
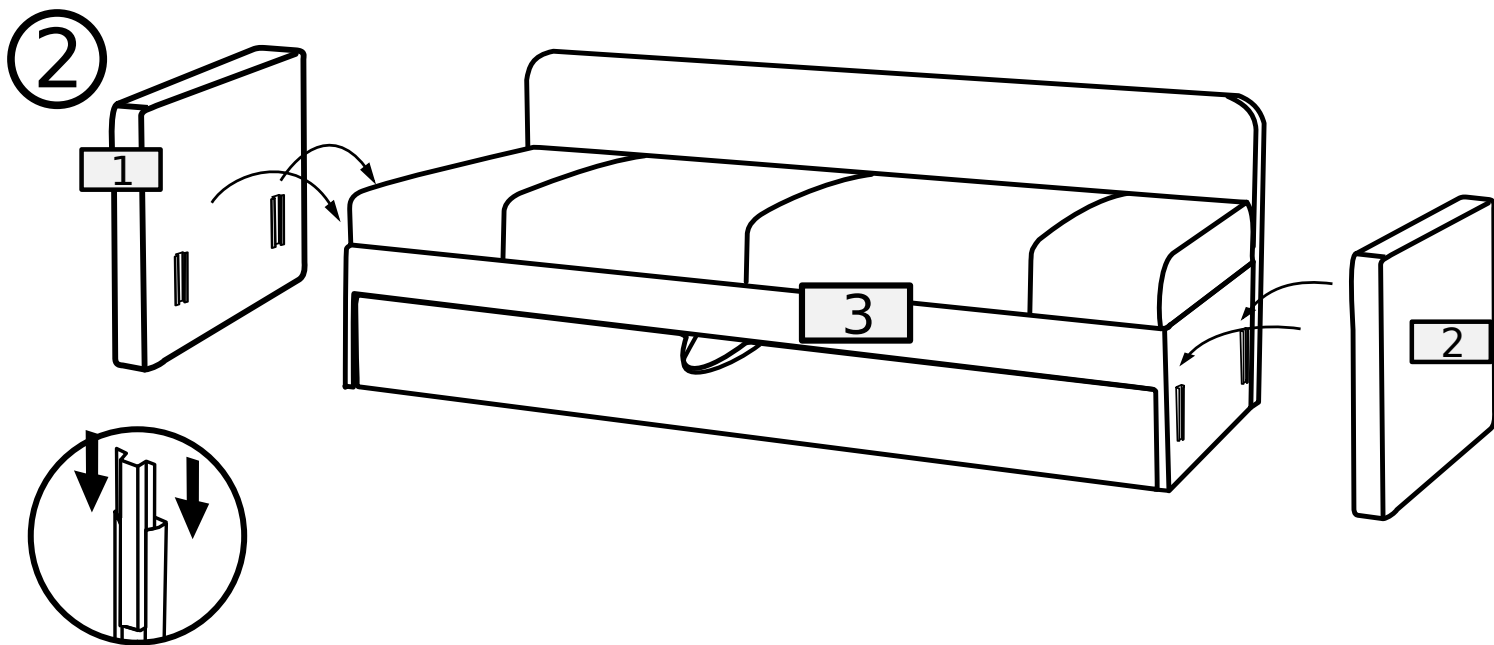


Przed montażem należy dokładnie zapoznać się z instrukcją montażu. Należy stosować się do wskazówek zawartych w instrukcji podczas montażu i użytkowania. Nie wolno stawiać na meblu ciężkich przedmiotów oraz używać go w innym celu niż jego przeznaczenie.

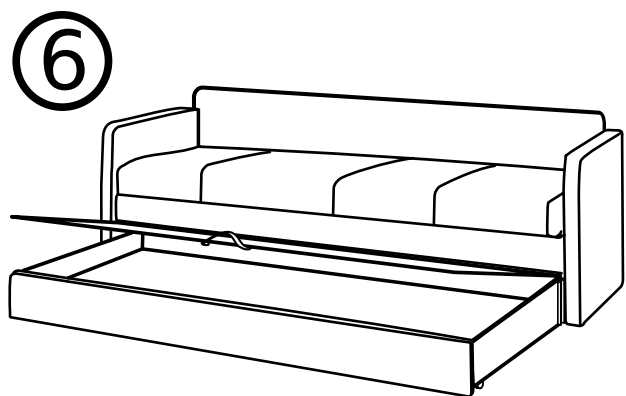
Po zmontowaniu należy wyrównać poziom i pion mebla.

1. Podłokietnik lewy
2. Podłokietnik prawy
3. Siedzisko, pojemnik i oparcie
4. Poducha

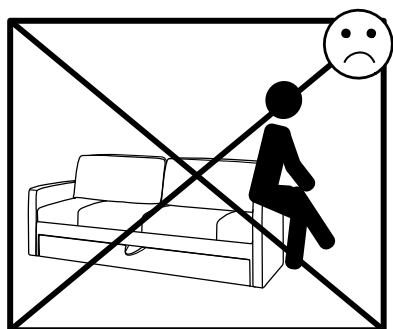




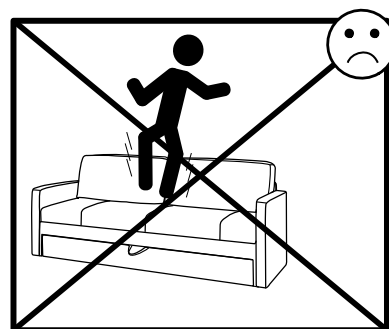
FUNKCJA SPANIA



POJEMNIK



NIE SIADAĆ NA BOCZKACH!



NIE SKAKAĆ PO MEBLU!