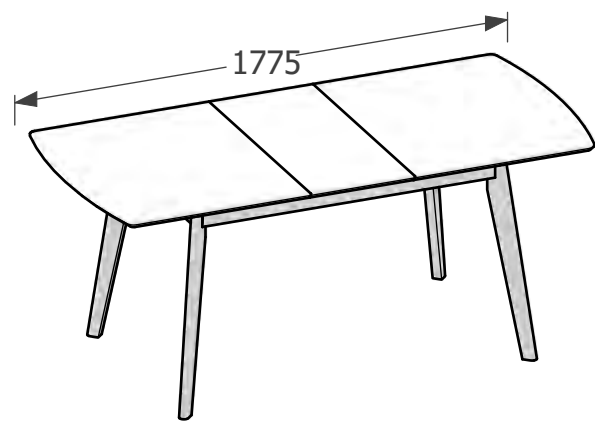
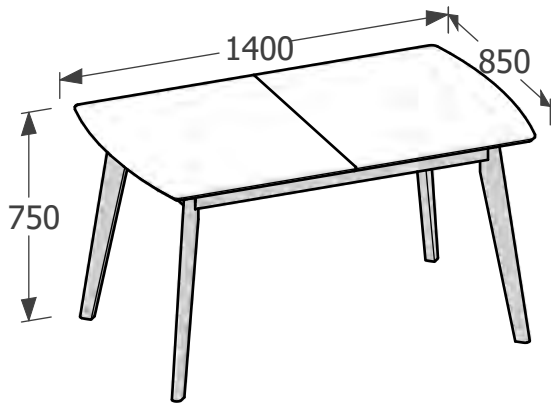
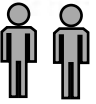


Stół "Zafar" 140x85+37,5



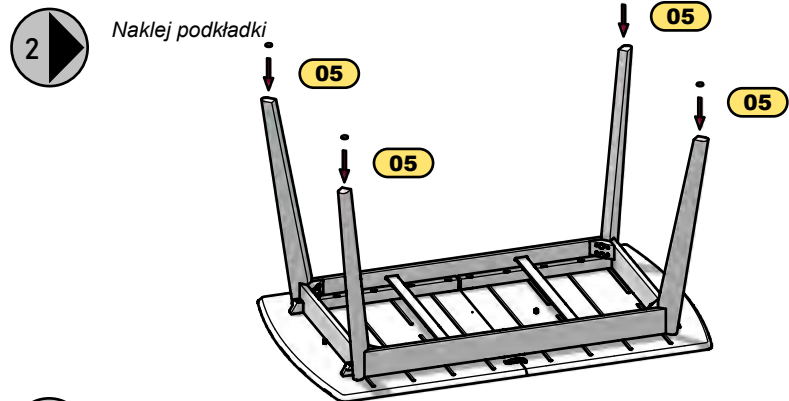
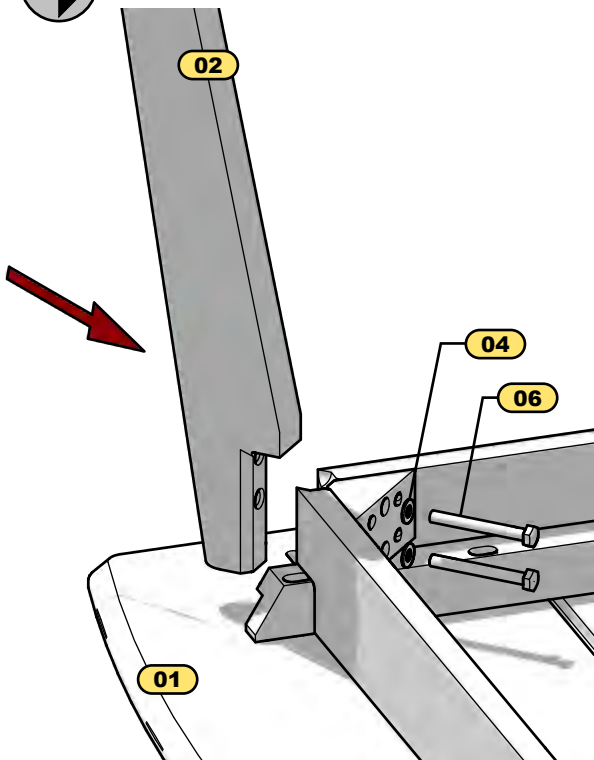
15 MIN



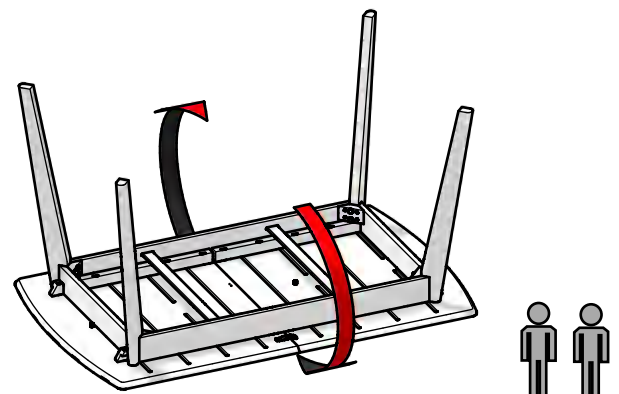
<p>01</p> <p>X 1</p>	<p>02</p> <p>Noga stołu</p> <p>X 4</p>	<p>03</p> <p>Wkład</p> <p>X 1</p>	
<p>04</p> <p>M8</p> <p>X 8</p>	<p>05</p> <p>Podkładki</p> <p>X 4</p>	<p>06</p> <p>M8 x 70</p> <p>X 8</p>	<p>K1</p> <p>Klucz - 13</p> <p>X 1</p>

Kolejność składania

1 Przymocuj nogi do ramy i dokręć śruby za pomocą klucza znajdującego się w zestawie.



3 Przewróć stół na nóżki. Wymaga to dwóch osób



IMPORTER: AGATA S.A. Al. Roździeńskiego 93, 40-203 Katowice POLAND/POLSKA
www.agatameble.pl e-mail: kontakt@agatameble.pl

Wyprodukowano w Ukrainie