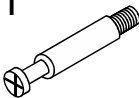

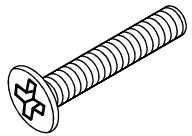
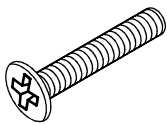


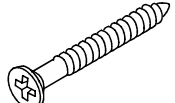
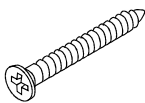
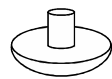
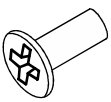
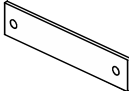

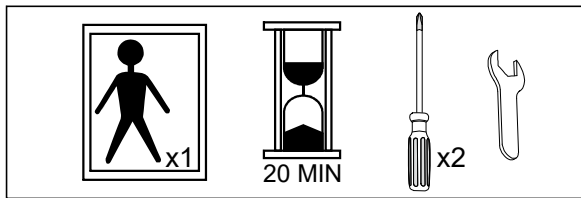
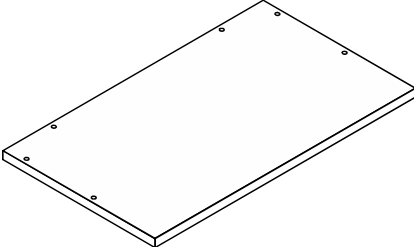
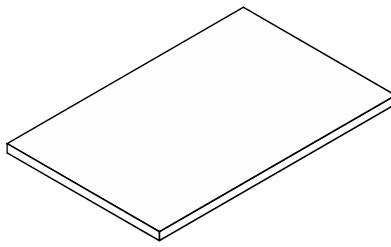
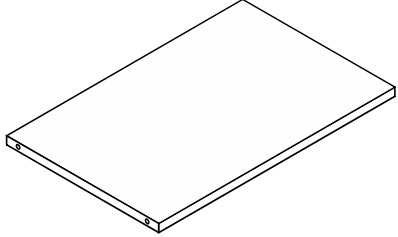
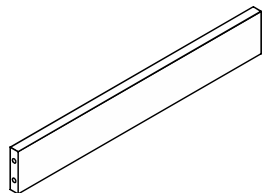
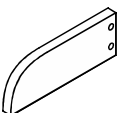
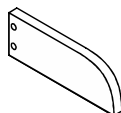
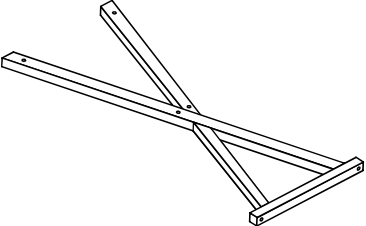
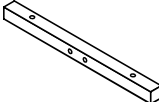
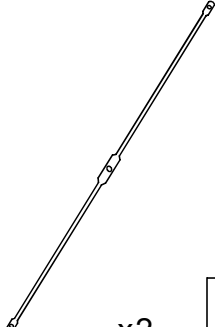
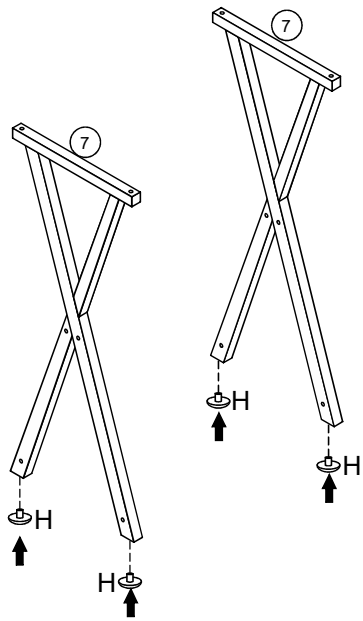


A1  x4	A2  (15X12mm)x4	B  (M6X35mm)x4
C  (M6X30mm)x8	D  (M6X12mm)x1	E  (M6)x1
F  (ST5X50mm)x6	G  (ST5X40mm)x8	H  x4
I  (M6)x4	J  x2	K  x4

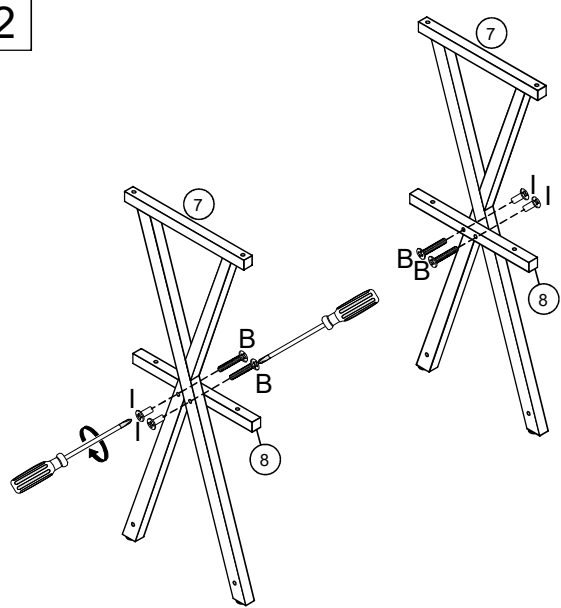


1  x1	2  x1	3  x1
4  x1	5  x1	6  x1
7  x2	8  x2	9  x2

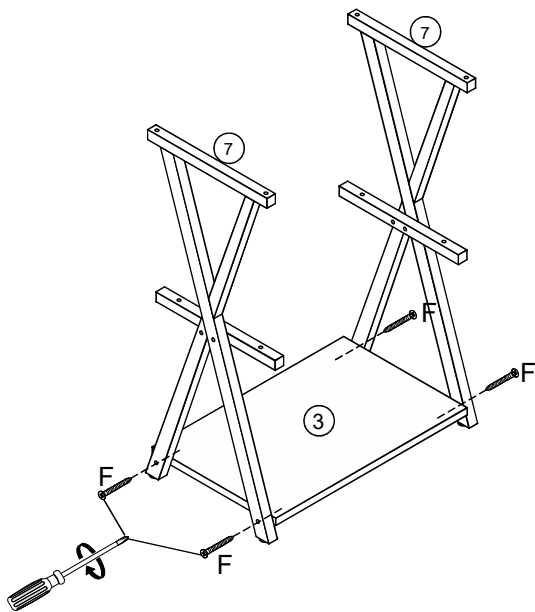
1



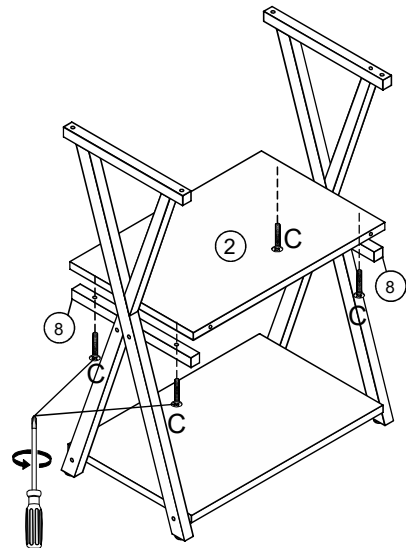
2



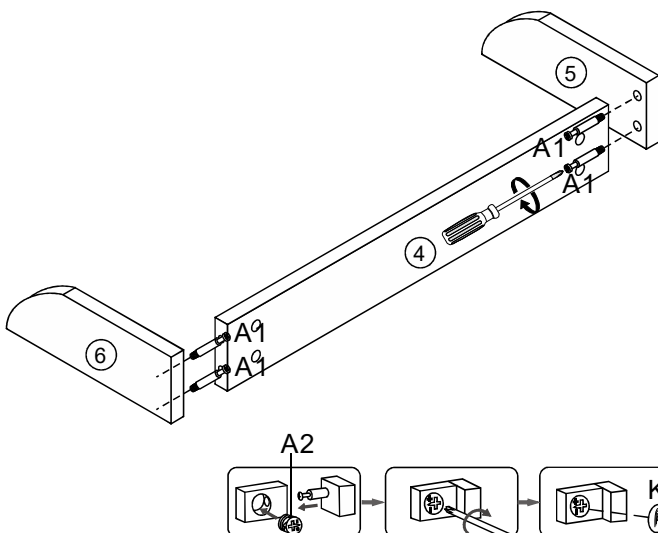
3



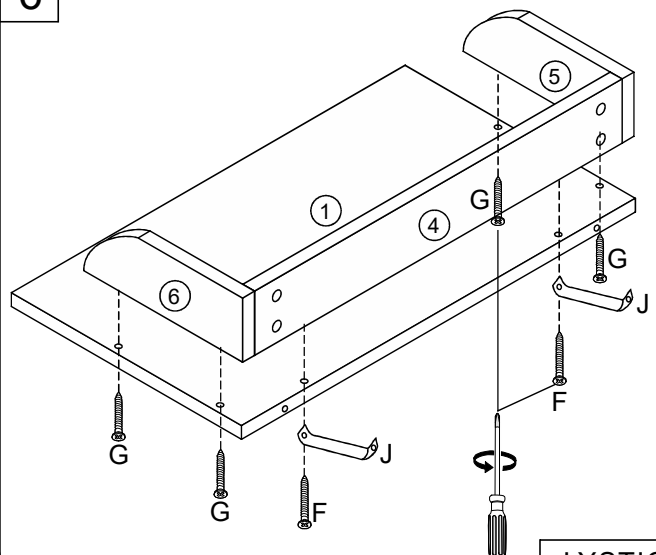
4



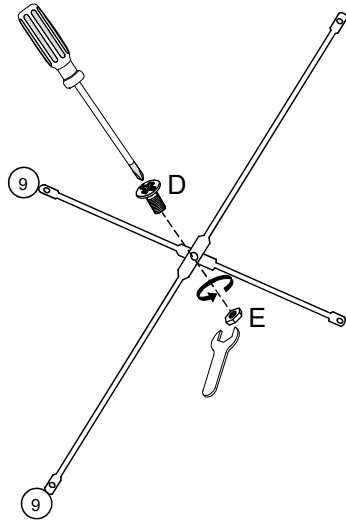
5



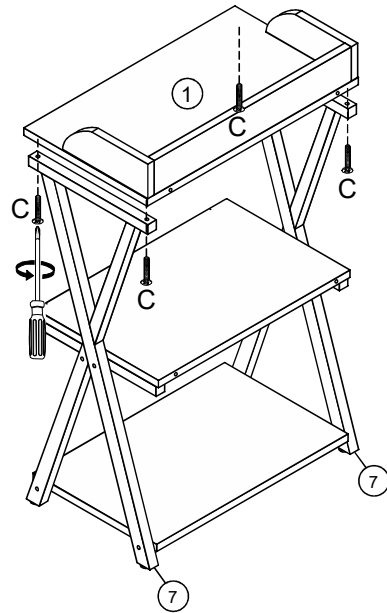
6



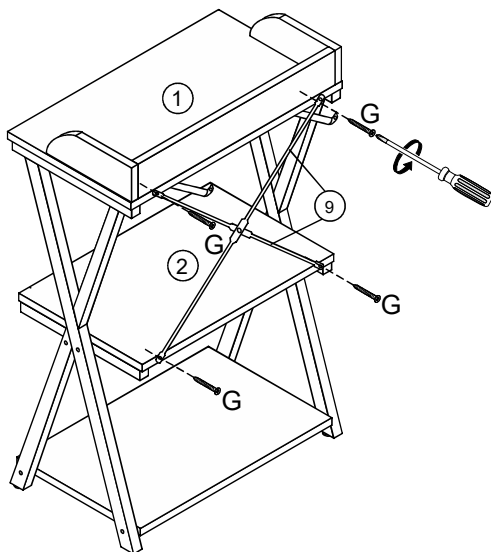
7



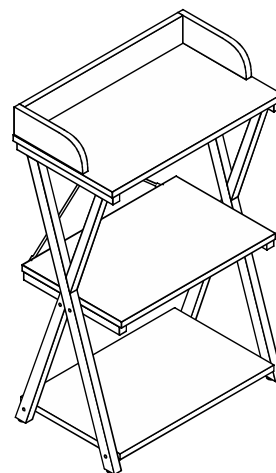
8

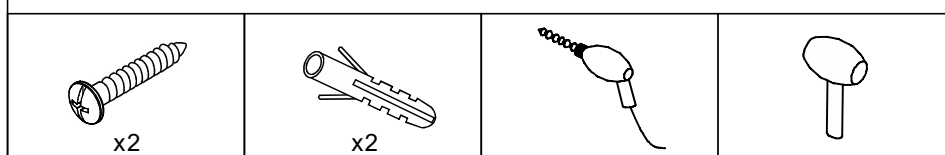


9



10





Instrukcja:

MONTAŻ MEBLA DO ŚCIANY JEST ZALECANY PRZEZ PRODUCENTA DLA ZAPEWNIENIA PEŁNEGO BEZPIECZEŃSTWA OTOCZENIA I OSÓB W NIM PRZEBYWAJĄCYCH

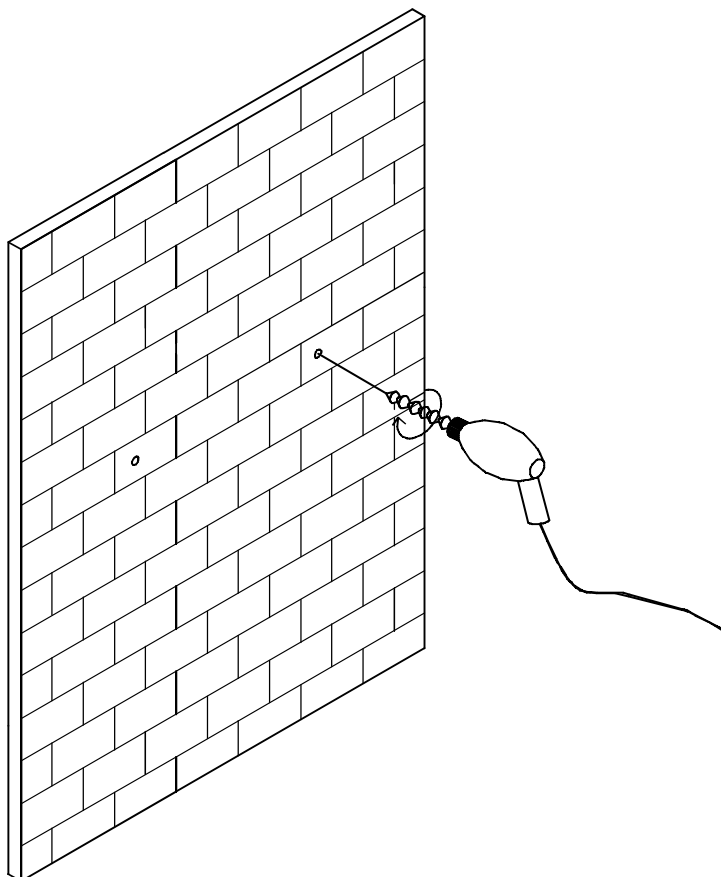
PRZED MONTAŻEM MEBLA DO ŚCIANY NALEŻY ZAOPATRYĆ SIĘ W SPECJALISTYCZNYM SKLEPIE W ODPOWIEDNIE DO RODZAJU ŚCIANY KOŁKI I WKRĘTY PONIEWAŻ NIE WCHODZĄ ONE W SKŁAD OKUĆ.

- a) Kołki i/lub wkręty zawarte w opakowaniu nie mogą być wykorzystane do zamontowania mebla do ściany,
- b) Po przymocowaniu elementu J do regału należy końcówki elementu J przymocować do ściany przy pomocy zakupionych kołków i wkrętów z zachowaniem niewielkiego dystansu pomiędzy ścianą a regalem.

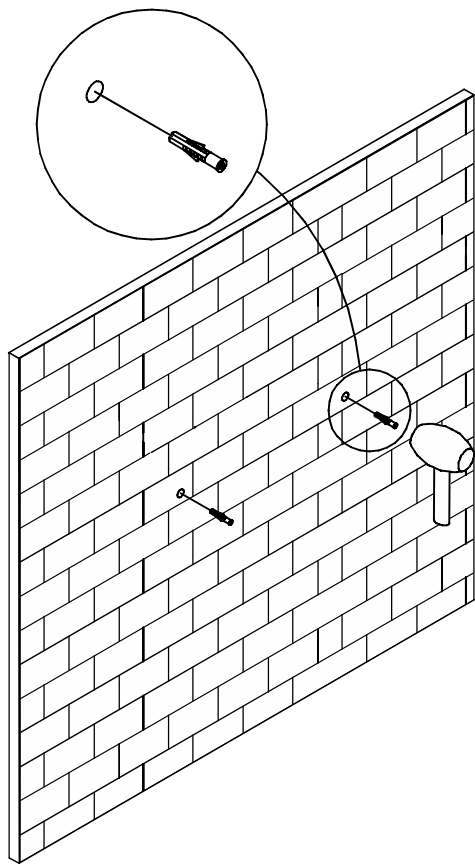
Wskazówki:

- Wszystkie elementy muszą być zamocowane w sposób zgodny z instrukcją.
- Należy upewnić się, że podłoga jest prosta.
- Mebel powinien zostać odpowiednio wypoziomowany gdyż mocowanie do ściany jest jedynie zabezpieczeniem dodatkowym.

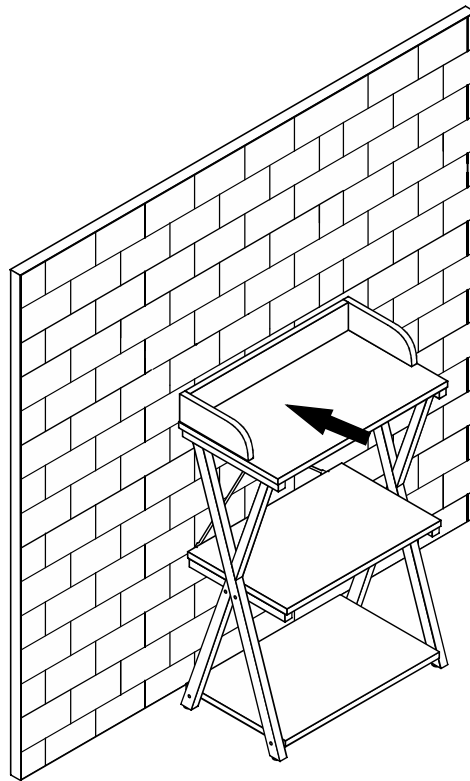
1



2



3



4

