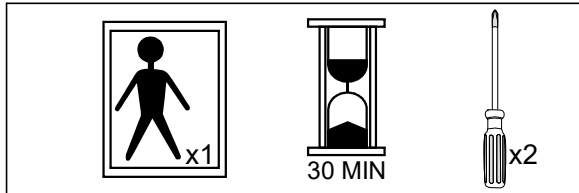


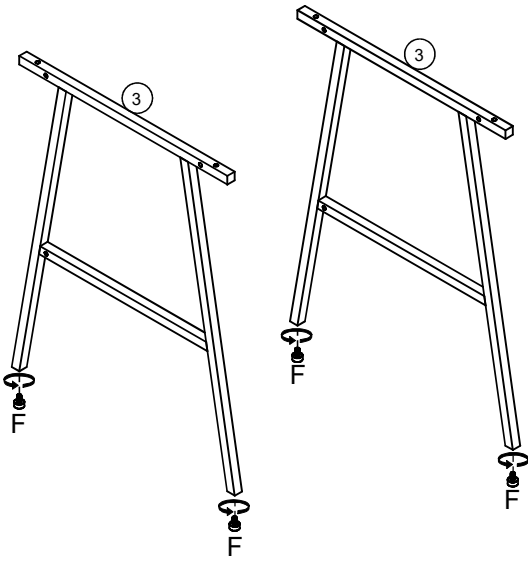


<p>A</p> <p>(M6X40mm)x6</p>	<p>B</p> <p>(M6X30mm)x8</p>	<p>C</p> <p>(M6X15mm)x3</p>
<p>D</p> <p>(M6X12mm)x13</p>	<p>E</p> <p>(M6)x3</p>	<p>F</p> <p>(M8X20X10mm)x4</p>
<p>G</p> <p>(M6X16mm)x2</p>	<p>H</p> <p>x2</p>	<p>J</p> <p>x2</p>
<p>K</p> <p>(ST3.5X14mm)x3</p>	<p>L</p> <p>x1</p>	

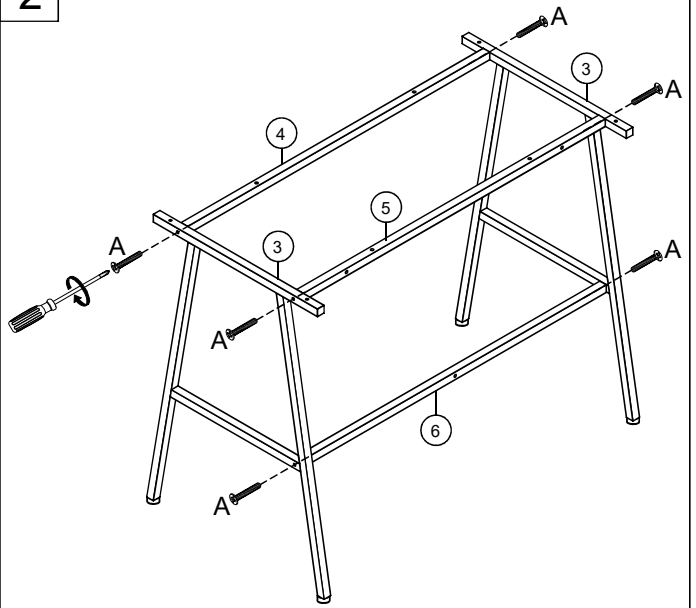


<p>1</p> <p>x1</p>	<p>2</p> <p>x1</p>	<p>3</p> <p>x2</p>
<p>4</p> <p>x1</p>	<p>5</p> <p>x1</p>	<p>6</p> <p>x1</p>
<p>7</p> <p>x2</p>	<p>8</p> <p>x1</p>	<p>9</p> <p>x2</p>
<p>10</p> <p>x2</p>	<p>LINT 1/3</p>	

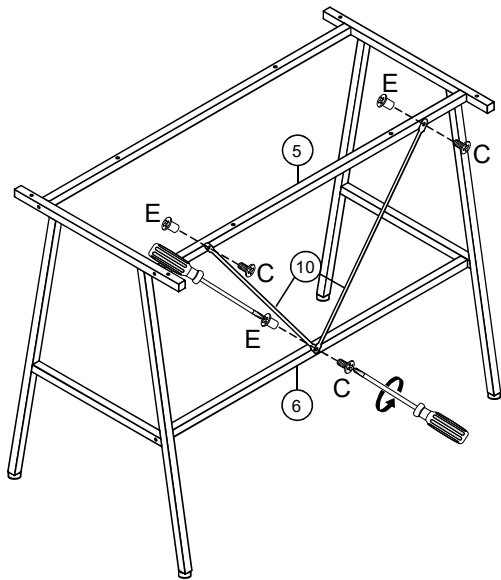
1



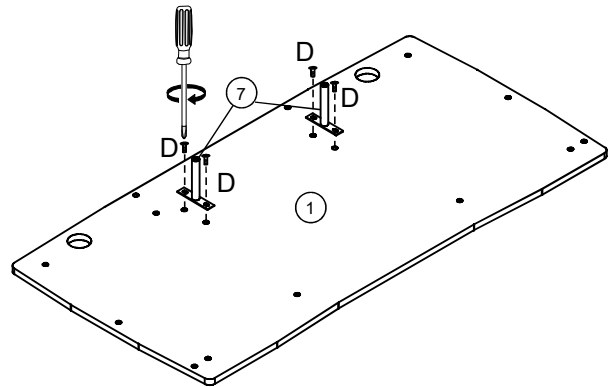
2



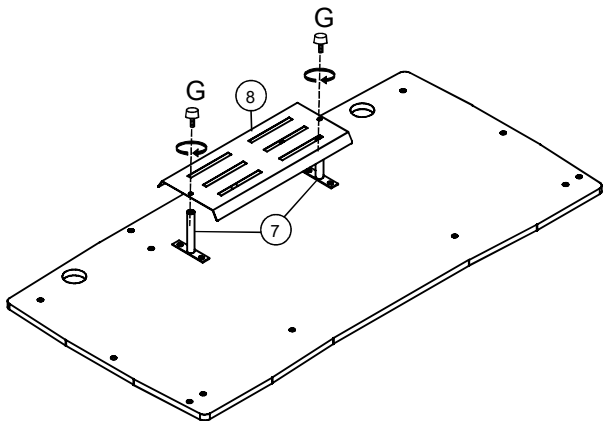
3



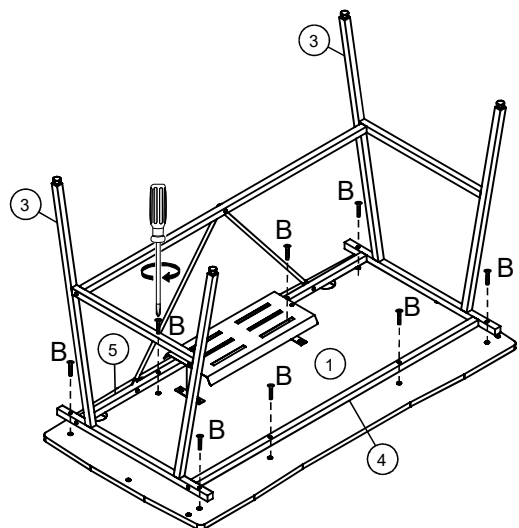
4



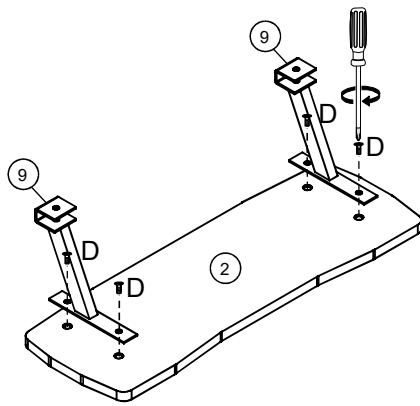
5



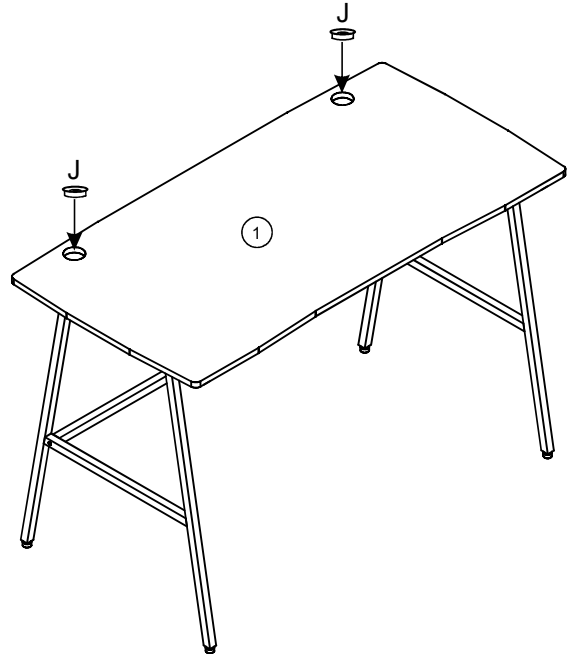
6



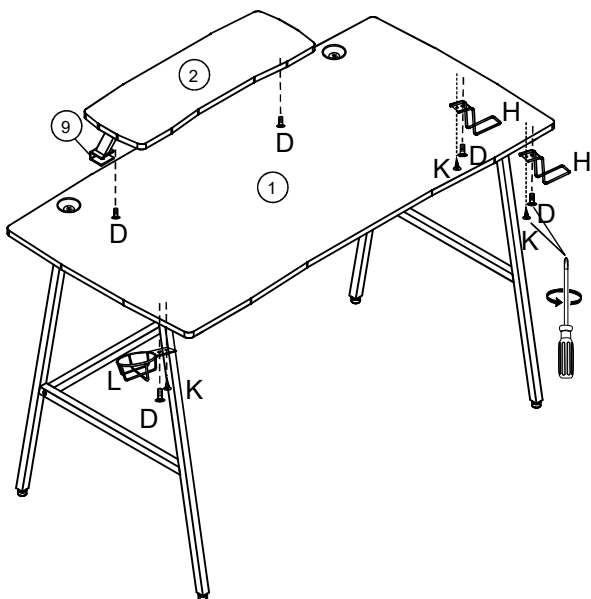
7



8



9



10

