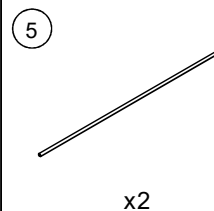
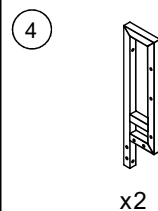
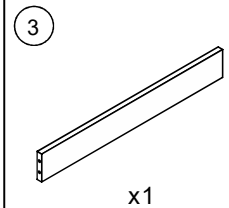
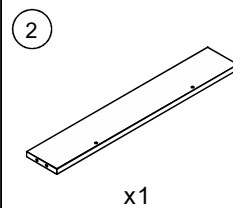
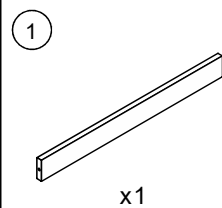
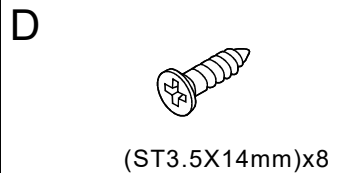
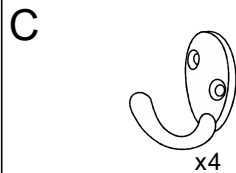
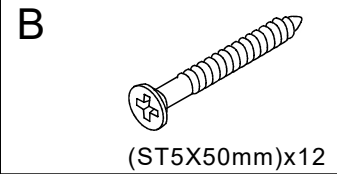
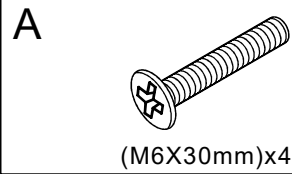
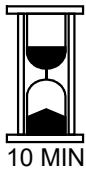
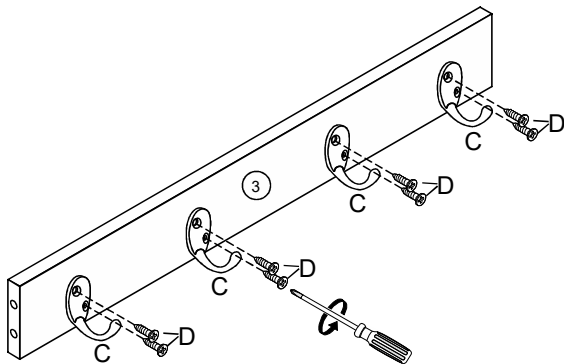


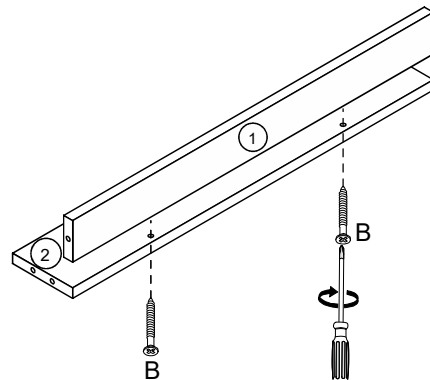
LONACH
BS-N2228



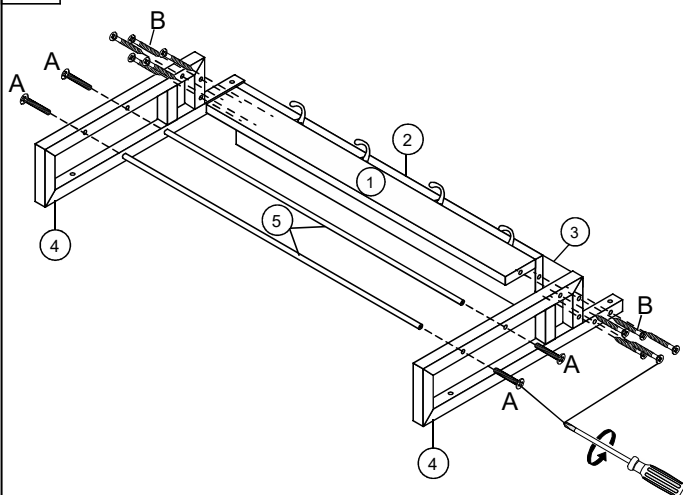
1



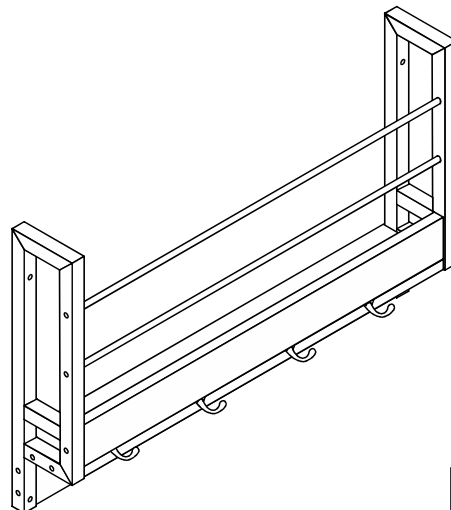
2

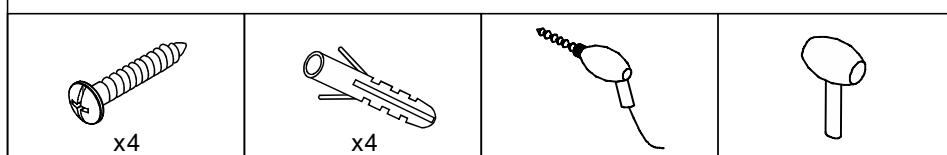


3



4





Instrukcja:

(1) Warunki montażu do ściany:

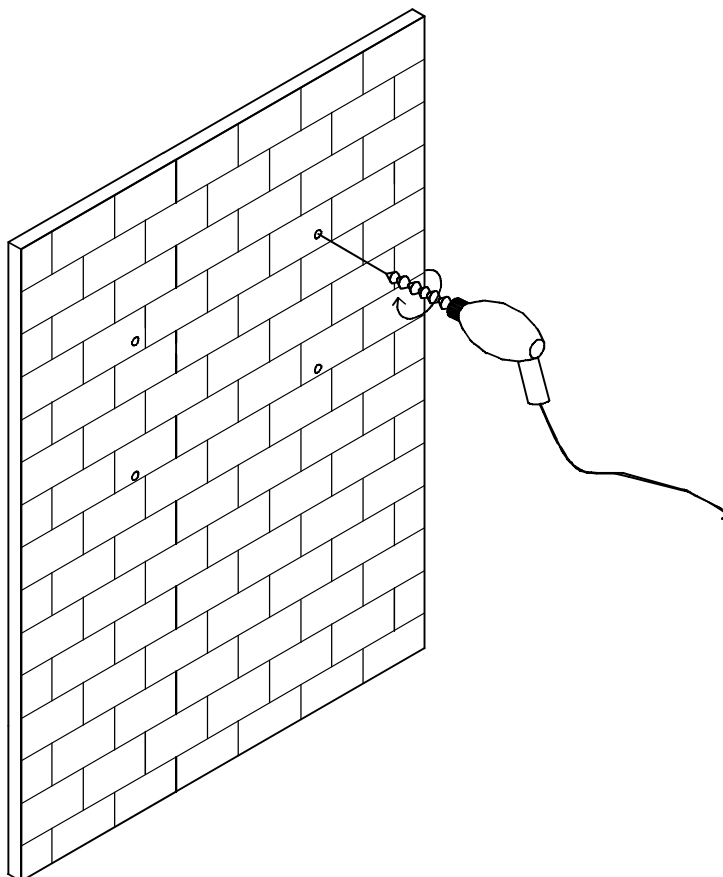
- Okucia umieszczone w opakowaniu mebla (jeśli takie są) powinny zostać wykorzystane wyłącznie do montażu samego mebla, w przypadku jeśli pozostaną nadwyżki, nie mogą być wykorzystane do zawieszenia mebla na ścianie,
- Kołki i śruby służące zawieszeniu mebla nie są do niego dołączone,
- Właściwe kołki i śruby, dopasowane do rodzaju ściany oraz wagi i nośności mebla muszą zostać zakupione w sklepie z artykułami żelaznymi.

(2) nośność półki wynosi maksymalnie do 10 kg (waga samej półki nie wlicza się do tej nośności)

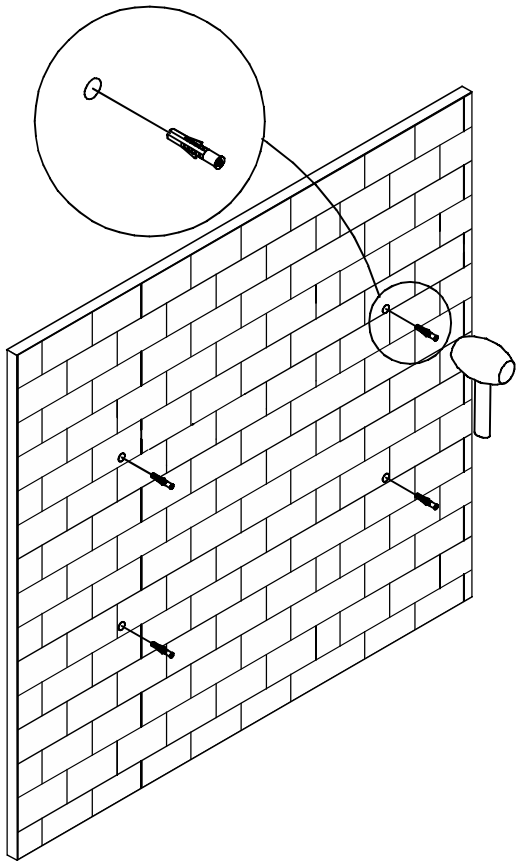
Wskazówki:

- Wszystkie elementy muszą być zamocowane w sposób zgodny z instrukcją
- Należy upewnić się, że ściana, na której montuje się półkę jest prosta
- Półka musi zostać odpowiednio wypoziomowana.

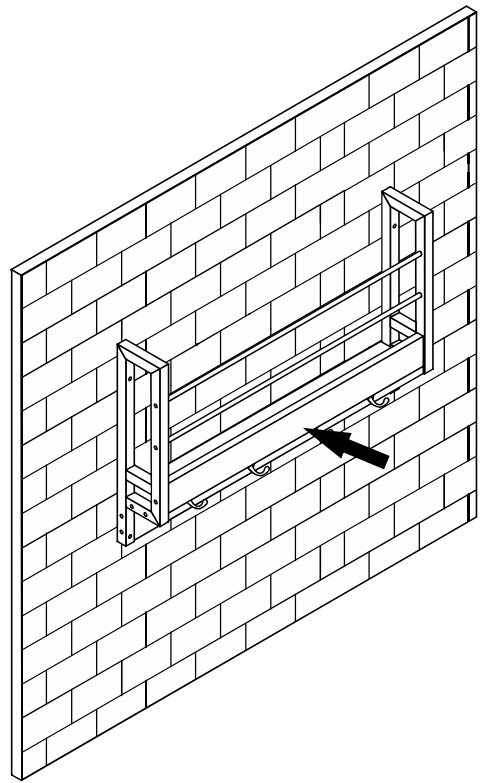
1



2



3



4

