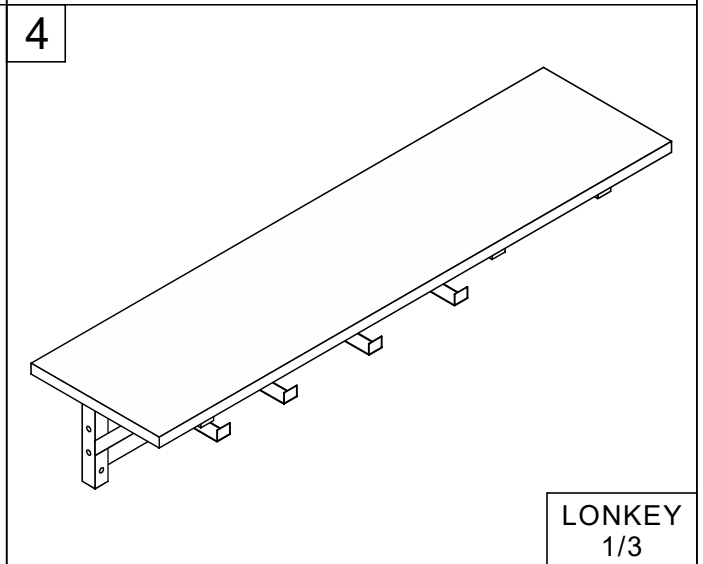
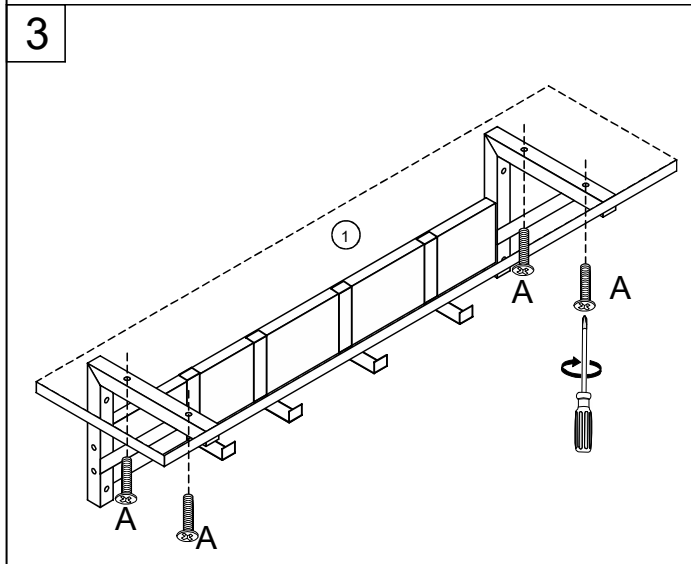
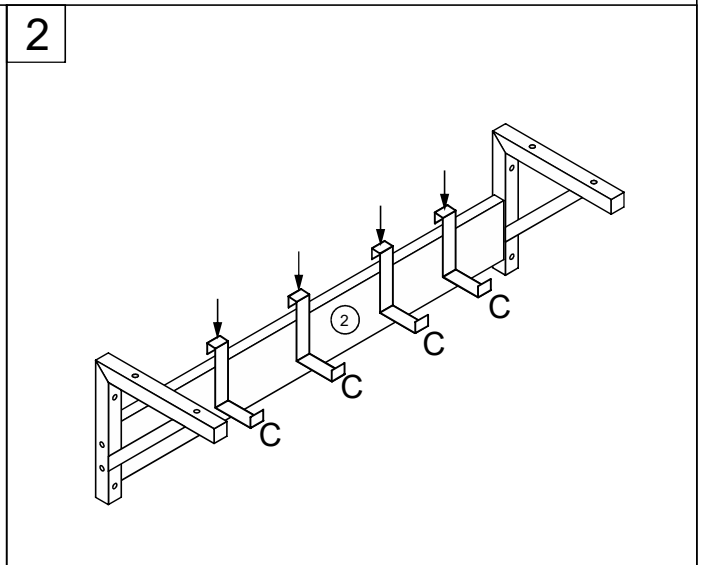
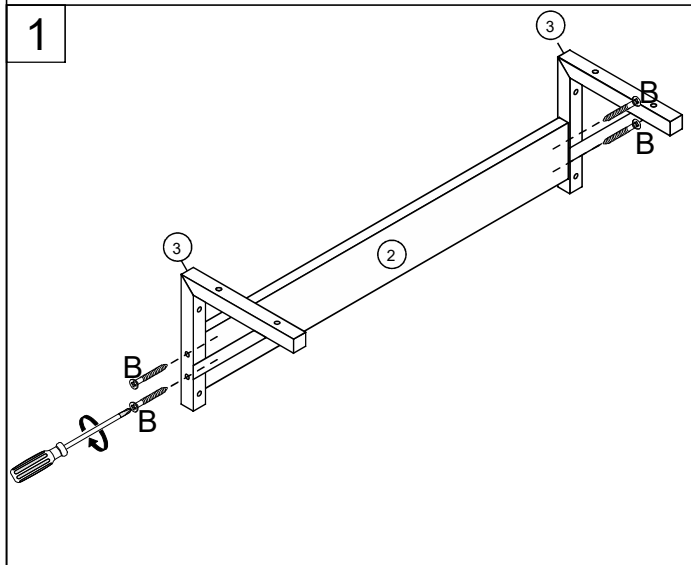
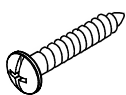


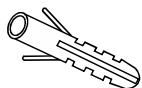
<p><b>A</b></p> <p>(M6X30mm)x4</p>	<p><b>B</b></p> <p>(ST5X50mm)x4</p>	<p><b>C</b></p> <p>x4</p>
<p>①</p> <p>x1</p>	<p>②</p> <p>x1</p>	
<p>③</p> <p>x2</p>		

<p>x1</p>	<p>10 MIN</p>	
-----------	---------------	--

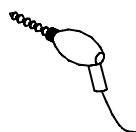




x4



x4



### Instrukcja:

#### (1) Warunki montażu do ściany:

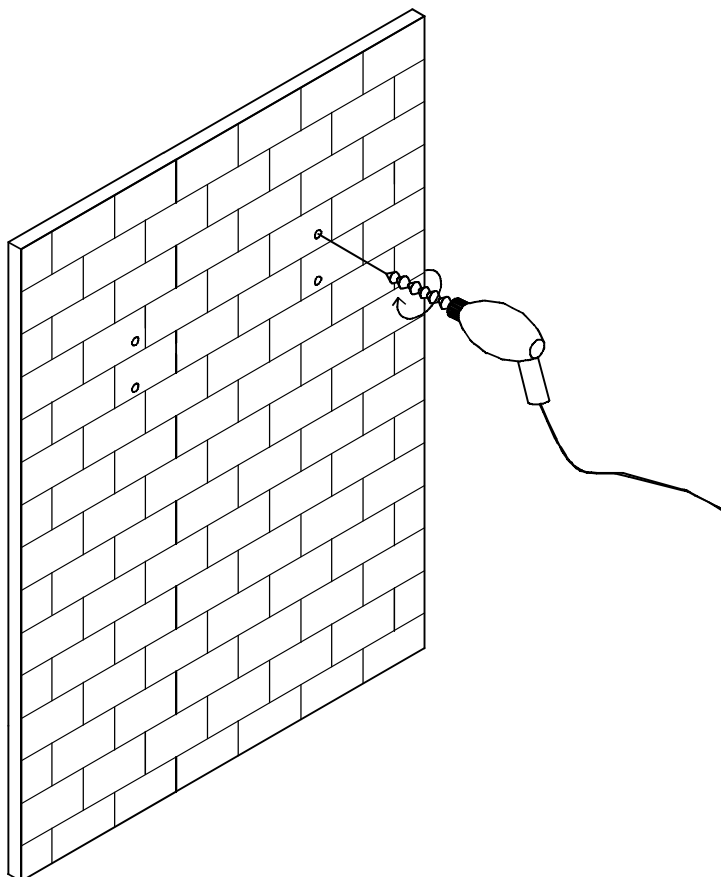
- Okucia umieszczone w opakowaniu mebla (jeśli takie są) powinny zostać wykorzystane wyłącznie do montażu samego mebla, w przypadku jeśli pozostaną nadwyżki, nie mogą być wykorzystane do zawieszenia mebla na ścianie,
- Kołki i śruby służące zawieszeniu mebla nie są do niego dołączone,
- Właściwe kołki i śruby, dopasowane do rodzaju ściany oraz wagi i nośności mebla muszą zostać zakupione w sklepie z artykułami żelaznymi.

(2) nośność półki wynosi maksymalnie do 10 kg (waga samej półki nie wlicza się do tej nośności)

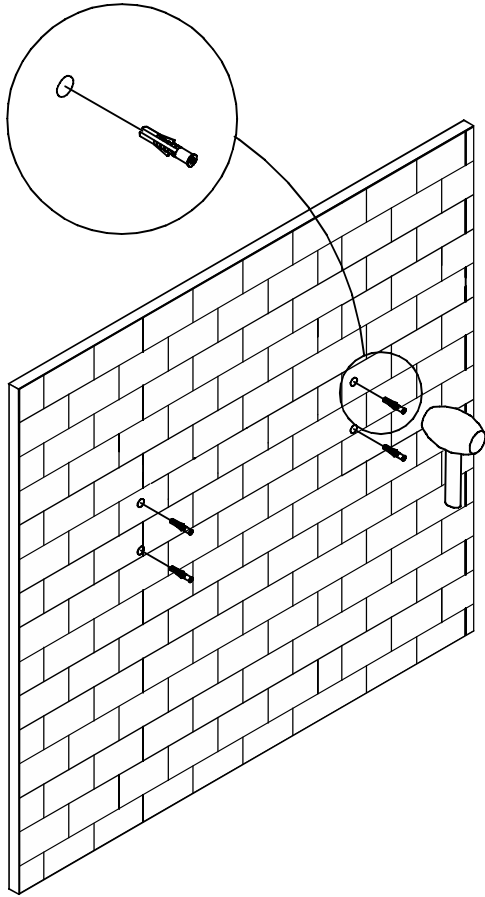
#### Wskazówki:

- Wszystkie elementy muszą być zamocowane w sposób zgodny z instrukcją
- Należy upewnić się, że ściana, na której montuje się półkę jest prosta
- Półka musi zostać odpowiednio wypoziomowana.

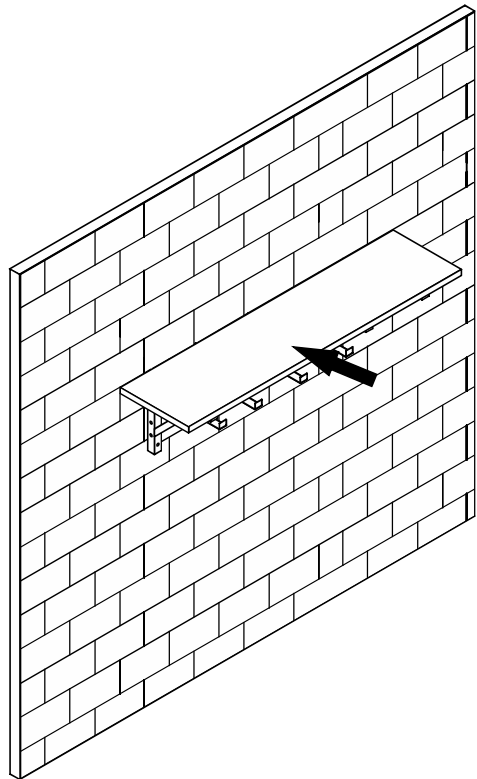
1



2



3



4

