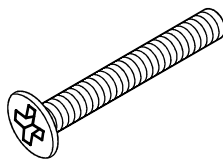
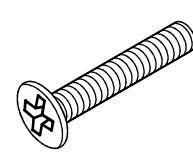
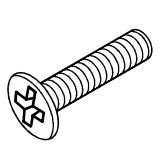


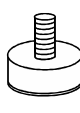



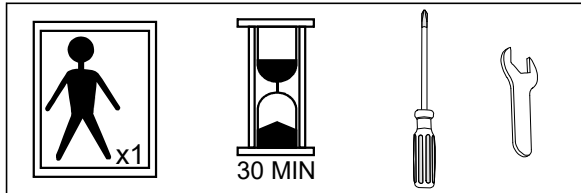
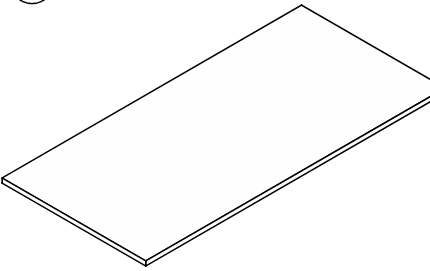
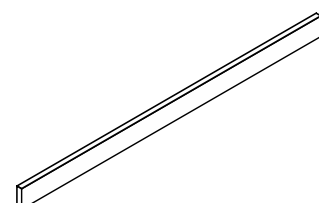
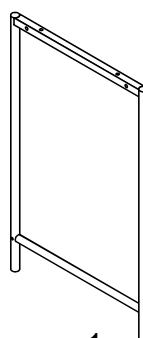
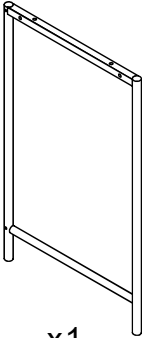
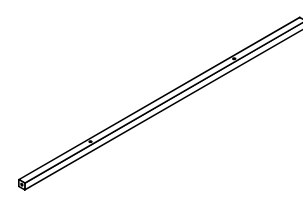
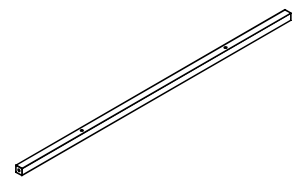
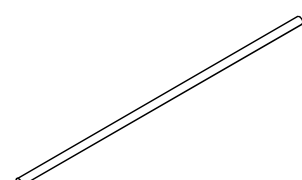
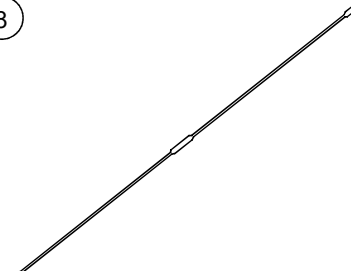
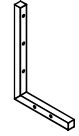
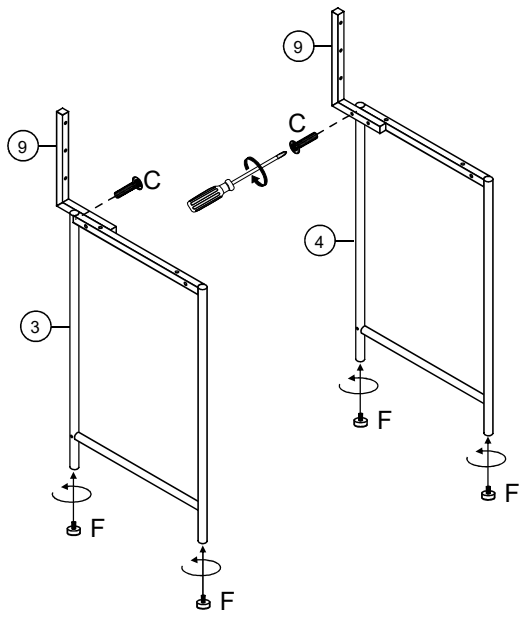


| | | |
|--|--|---|
| <p>A</p>  <p>(M6X60mm)x2</p> | <p>B</p>  <p>(M6X40mm)x4</p> | <p>C</p>  <p>(M6X30mm)x16</p> |
| <p>D</p>  <p>(M6X12mm)x5</p> | <p>E</p>  <p>(M6)x1</p> | <p>F</p>  <p>(M8X20X10mm)x4</p> |
| <p>G</p>  <p>x1</p> | <p>H</p>  <p>x1</p> | <p>J</p>  <p>x1</p> |

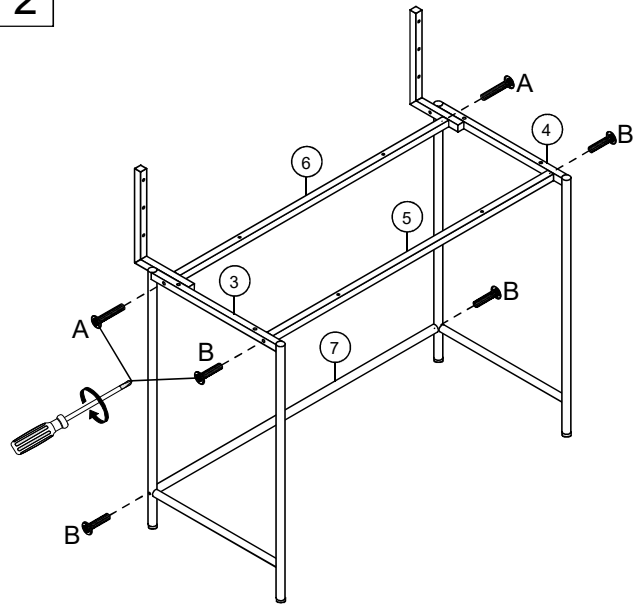


| | | |
|--|--|--|
| <p>1</p>  <p>x1</p> | <p>2</p>  <p>x3</p> | <p>3</p>  <p>x1</p> |
| <p>4</p>  <p>x1</p> | <p>5</p>  <p>x1</p> | <p>6</p>  <p>x1</p> |
| <p>7</p>  <p>x1</p> | <p>8</p>  <p>x2</p> | <p>9</p>  <p>x2</p> |

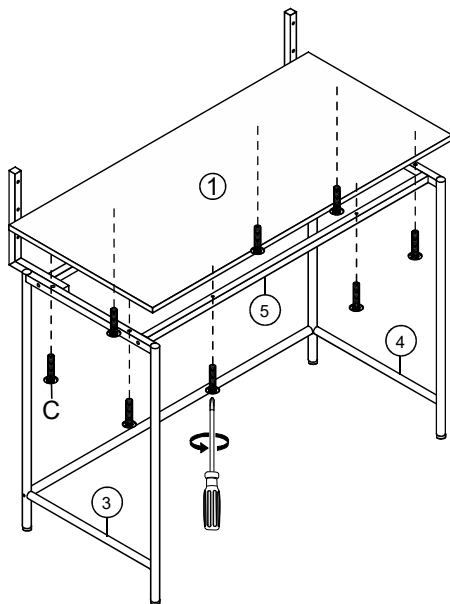
1



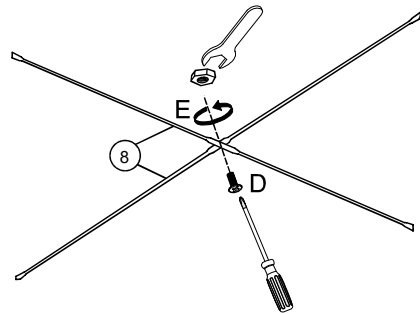
2



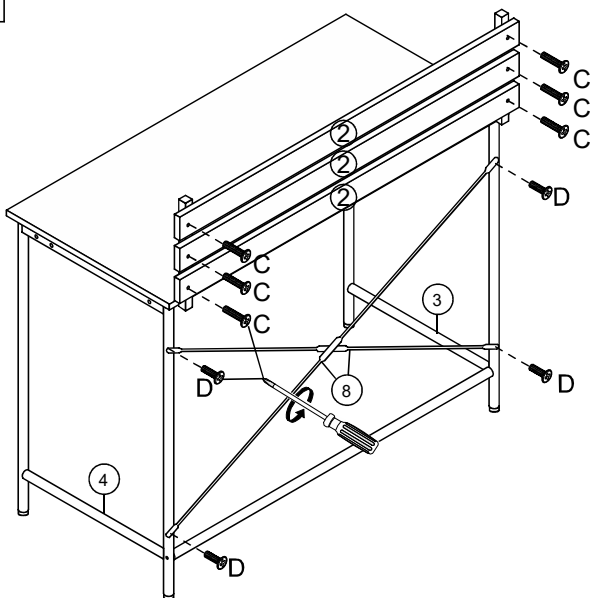
3



4



5



6

