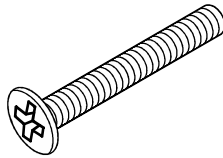
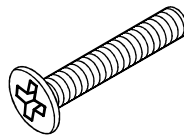
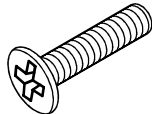
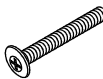
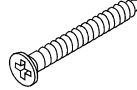

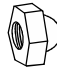
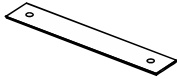
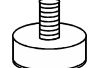
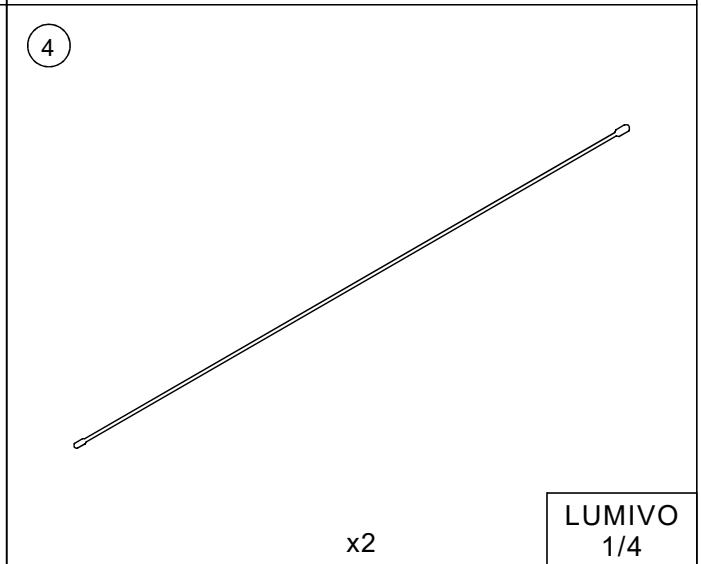
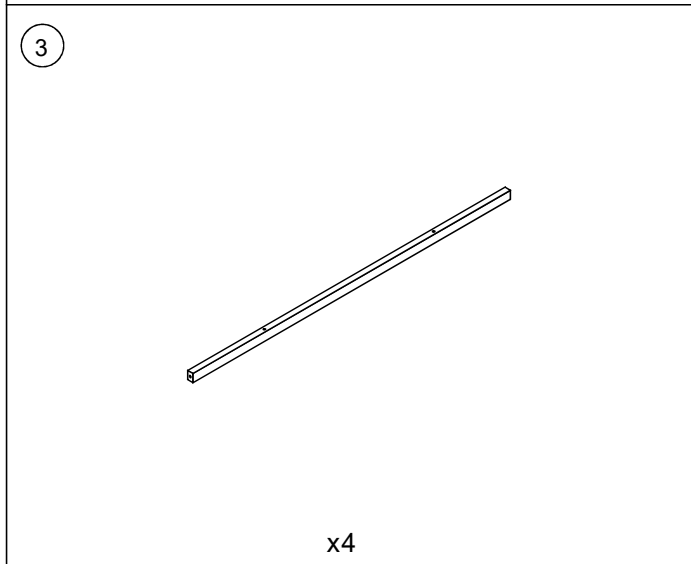
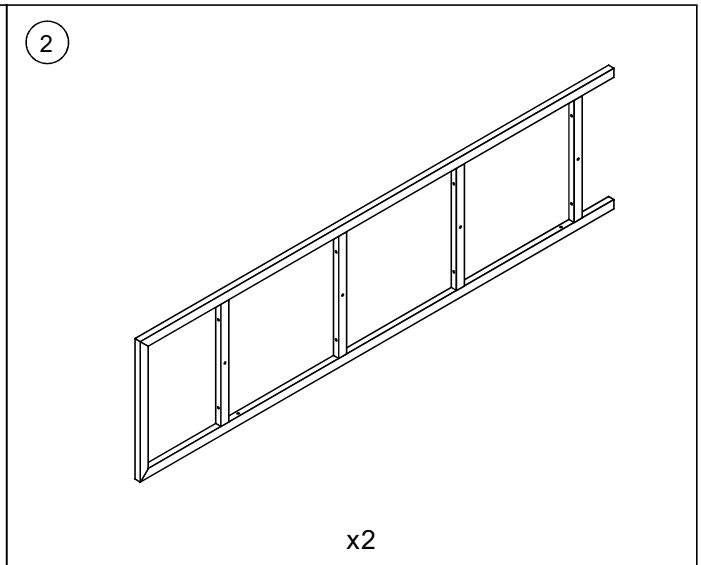
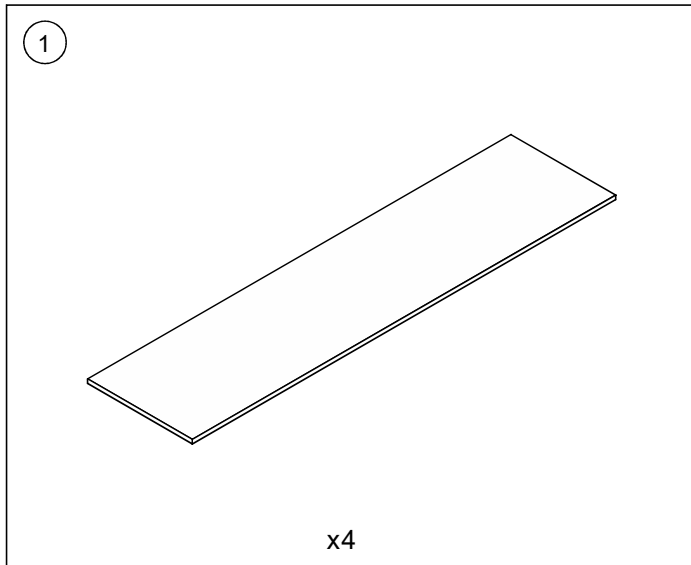
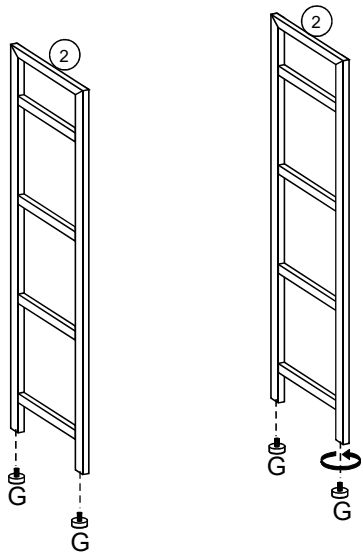


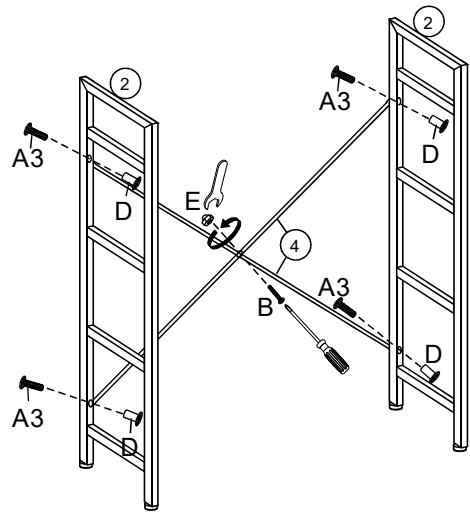
<p>A1</p>  <p>(M6X40mm)x16</p>	<p>A2</p>  <p>(M6X30mm)x8</p>	<p>A3</p>  <p>(M6X25mm)x4</p>
<p>B</p>  <p>(M4X22mm)x1</p>	<p>C</p>  <p>(ST3.5X40mm)x8</p>	<p>D</p>  <p>(M6)x4</p>
<p>E</p>  <p>(M4)x1</p>	<p>F</p>  <p>x2</p>	<p>G</p>  <p>(M8X20X10mm)x4</p>



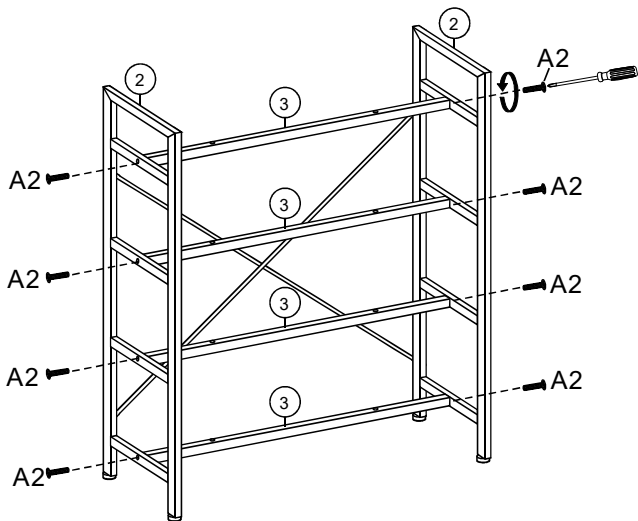
1



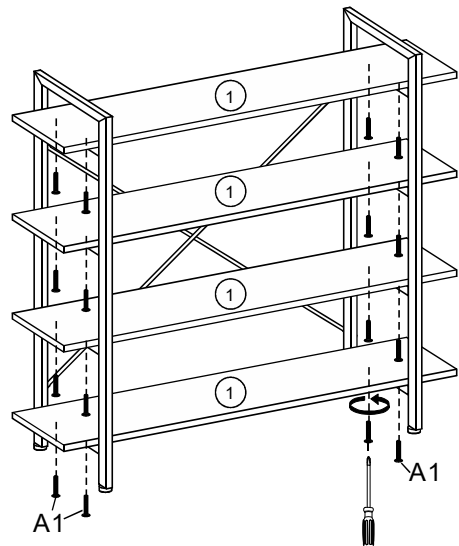
2



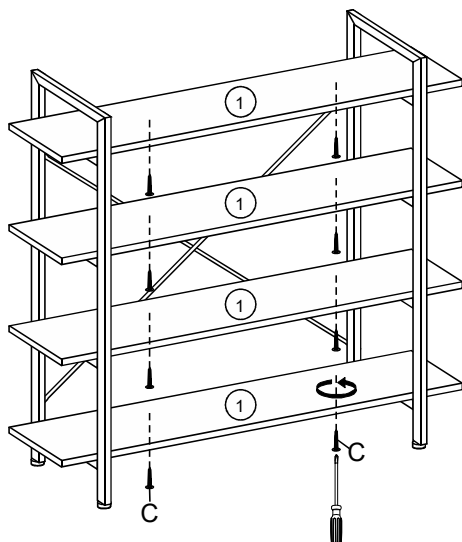
3



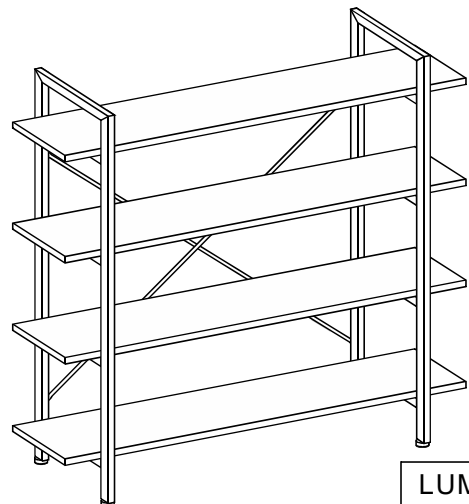
4

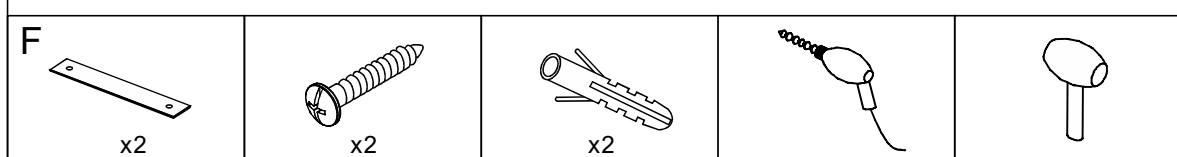


5



6





Instrukcja:

MONTAŻ MEBLA DO ŚCIANY JEST ZALECANY PRZEZ PRODUCENTA DLA ZAPEWNIENIA PEŁNEGO BEZPIECZEŃSTWA OTOCZENIA I OSÓB W NIM PRZEBYWAJĄCYCH

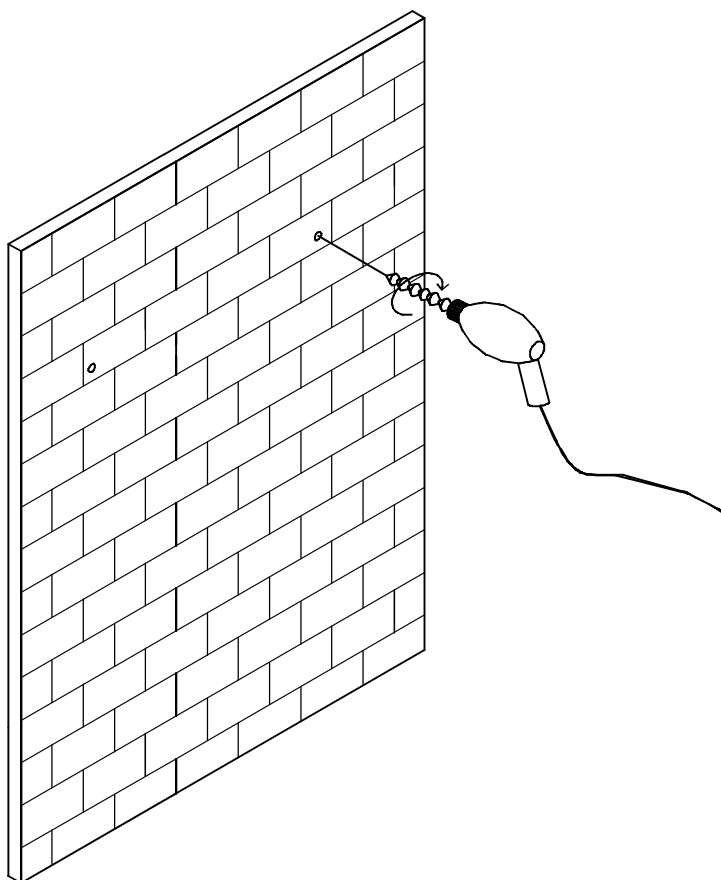
PRZED MONTAŻEM MEBLA DO ŚCIANY NALEŻY ZAOPATRZYĆ SIĘ W SPECJALISTYCZNYM SKLEPIE W ODPOWIEDNIE DO RODZAJU ŚCIANY KOŁKI I WKRĘTY PONIEWAŻ NIE WCHODZĄ ONE W SKŁAD OKUĆ.

- a) Kołki i/lub wkręty zawarte w opakowaniu nie mogą być wykorzystane do zamontowania mebla do ściany,
- b) Po owinięciu obu elementów F wokół ramy regału najbliższej ściany należy końcówki elementu F przymocować do ściany przy pomocy zakupionych kołków i wkrętów z zachowaniem niewielkiego dystansu pomiędzy ścianą a regalem.

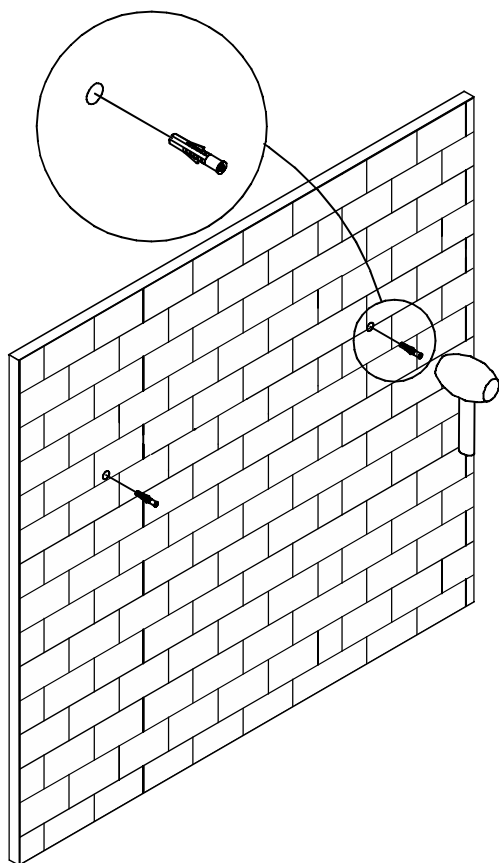
Wskazówki:

- Wszystkie elementy muszą być zamocowane w sposób zgodny z instrukcją.
- Należy upewnić się, że podłoga jest prosta.
- Mebel powinien zostać odpowiednio wypoziomowany gdyż mocowanie do ściany jest jedynie zabezpieczeniem dodatkowym.

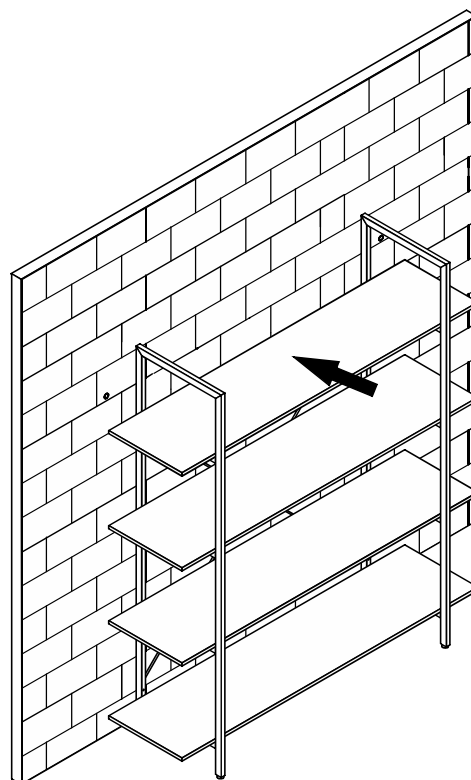
1



2



3



4

