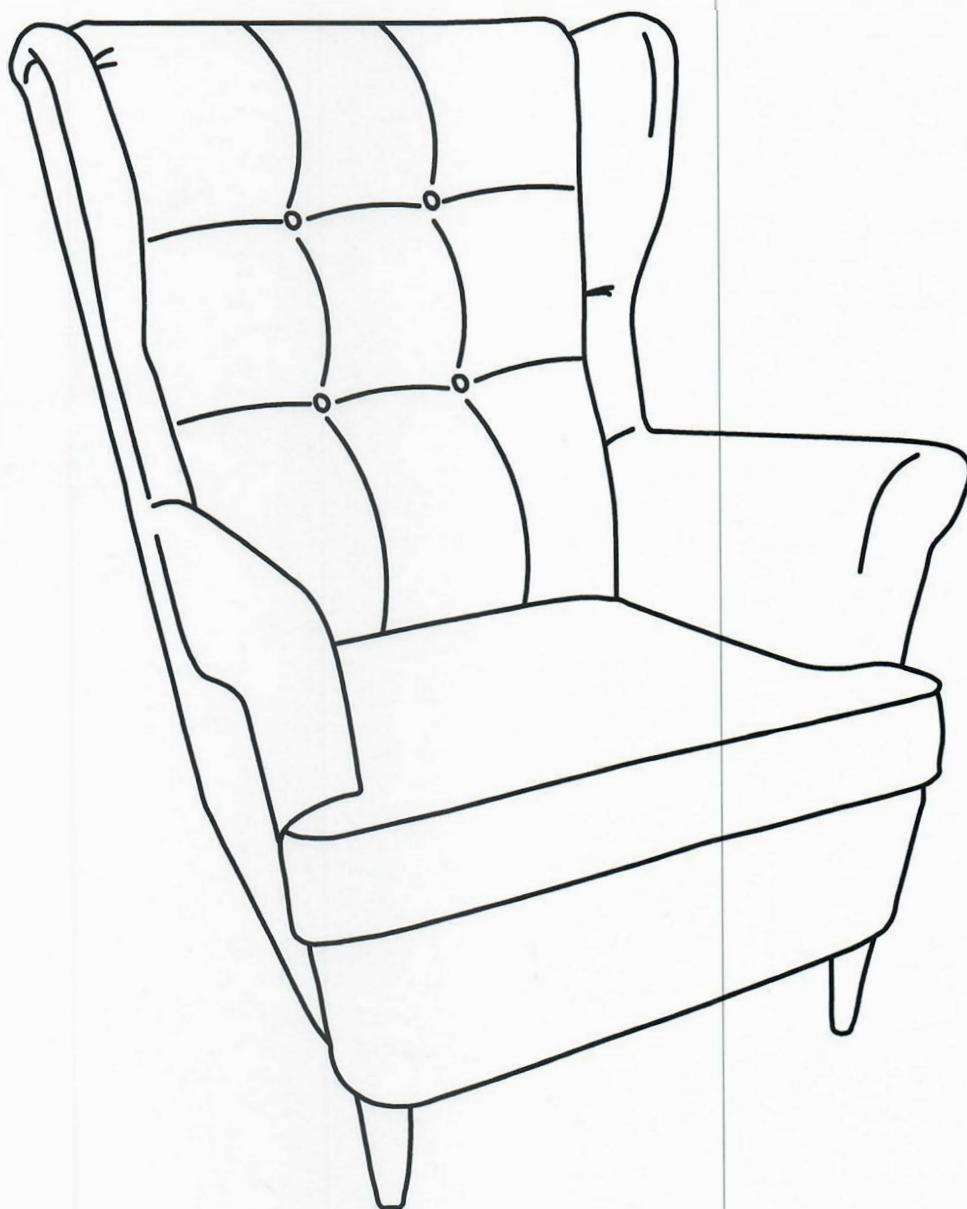
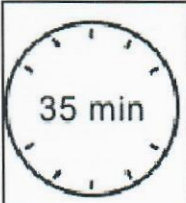
 agata

INSTRUKCJA MONTAŻU

ASEL FOTEL












35 min



KLUCZ 13

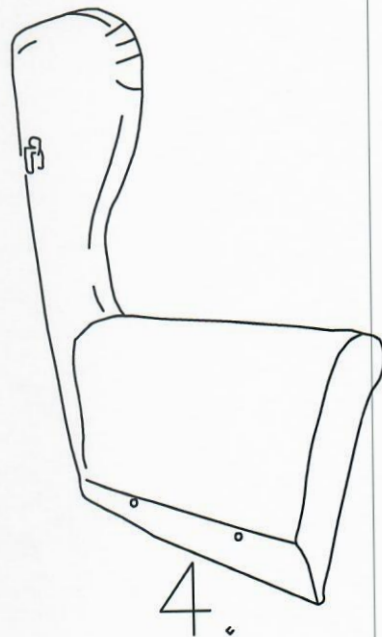
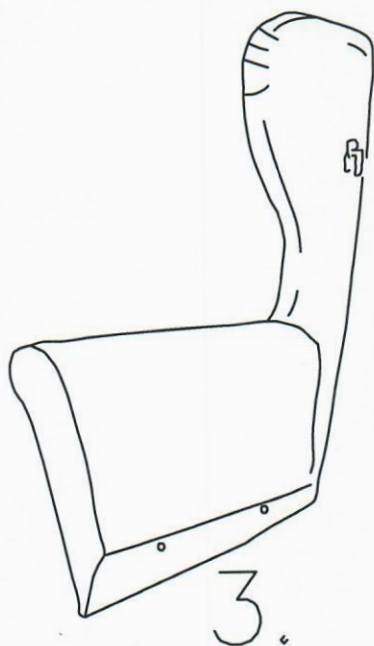
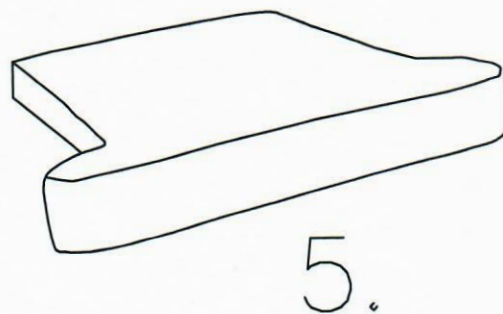
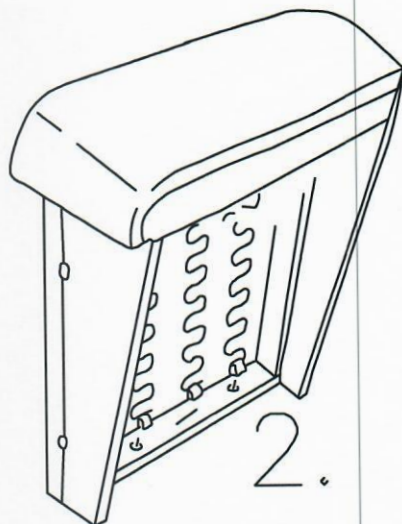


### Elementy w zestawie

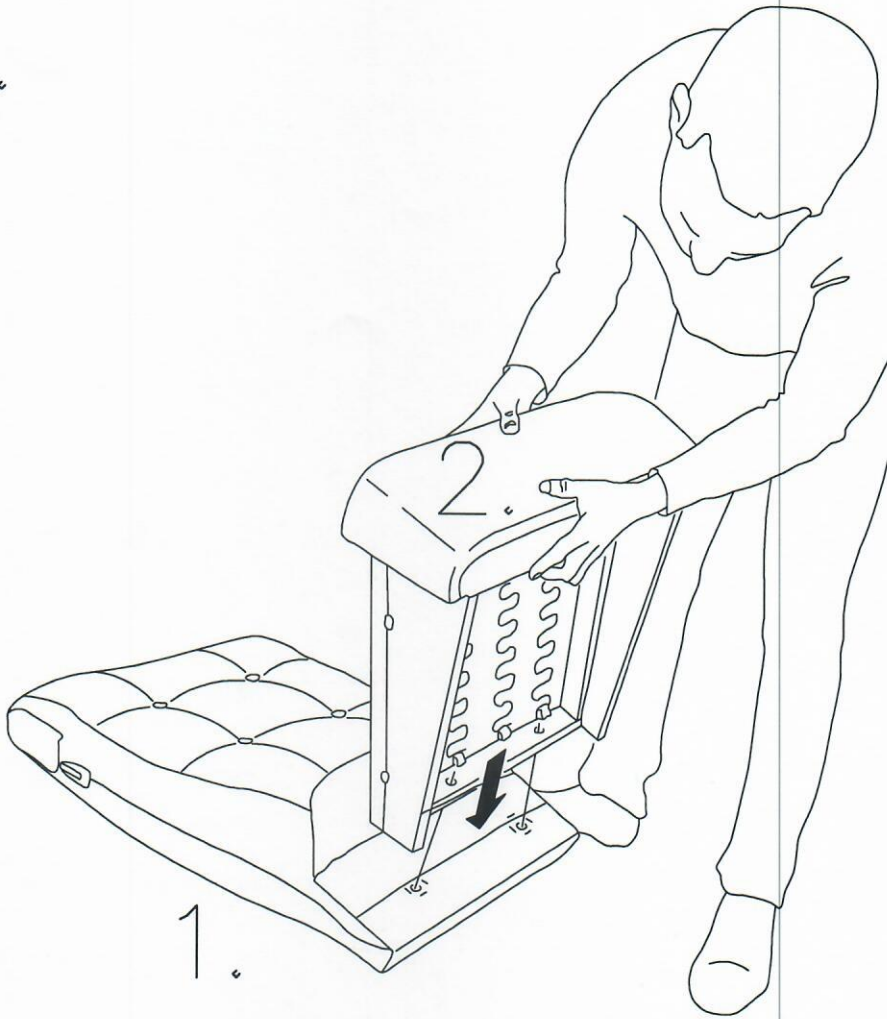
<p>A</p>  <p>L=135 x 2</p>	<p>B</p>  <p>L=120 x 2</p>	<p>C</p>  <p>x 4</p>	<p>D</p>  <p>x 4</p>	<p>E</p>  <p>M8X60 x 4</p>	<p>F</p>  <p>M8X70 x 2</p>	<p>K</p>  <p>M8x 6</p>
-----------------------------------------------------------------------------------------------------------------	-----------------------------------------------------------------------------------------------------------------	-------------------------------------------------------------------------------------------------------	-------------------------------------------------------------------------------------------------------	-----------------------------------------------------------------------------------------------------------------	-----------------------------------------------------------------------------------------------------------------	-----------------------------------------------------------------------------------------------------------

**!**  
Proszę zapoznać się z instrukcją przed rozpoczęciem montażu.

Before starting refer to the assembling instruction.

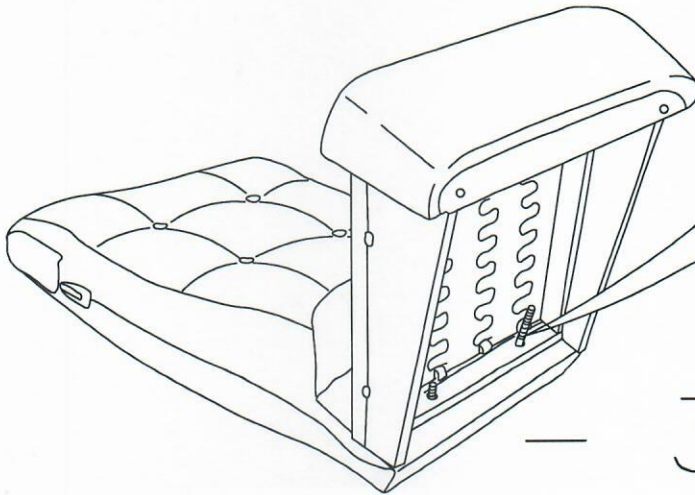




1.

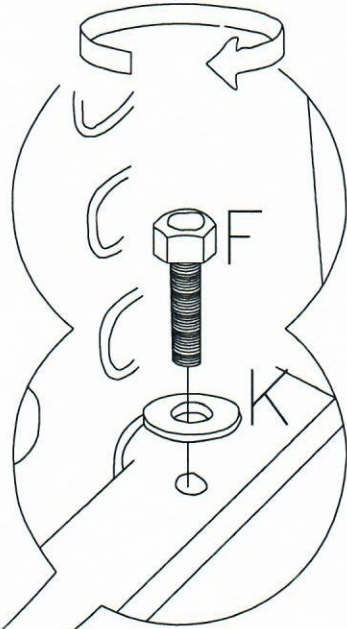


2.

1.

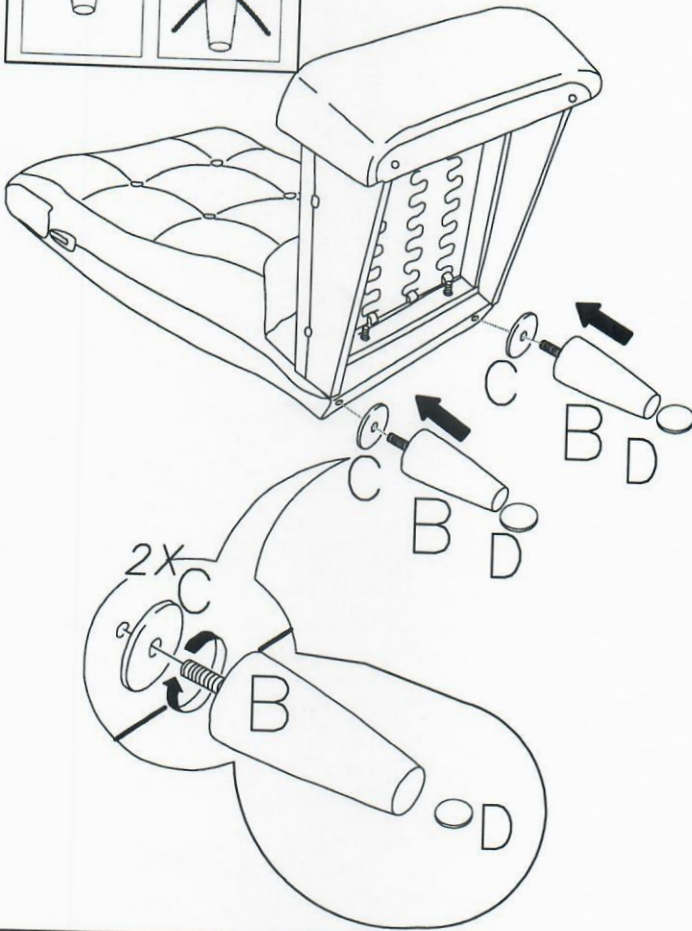
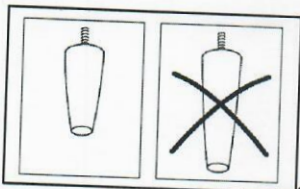


F	K
	
M8X70 x 2	M8x 2



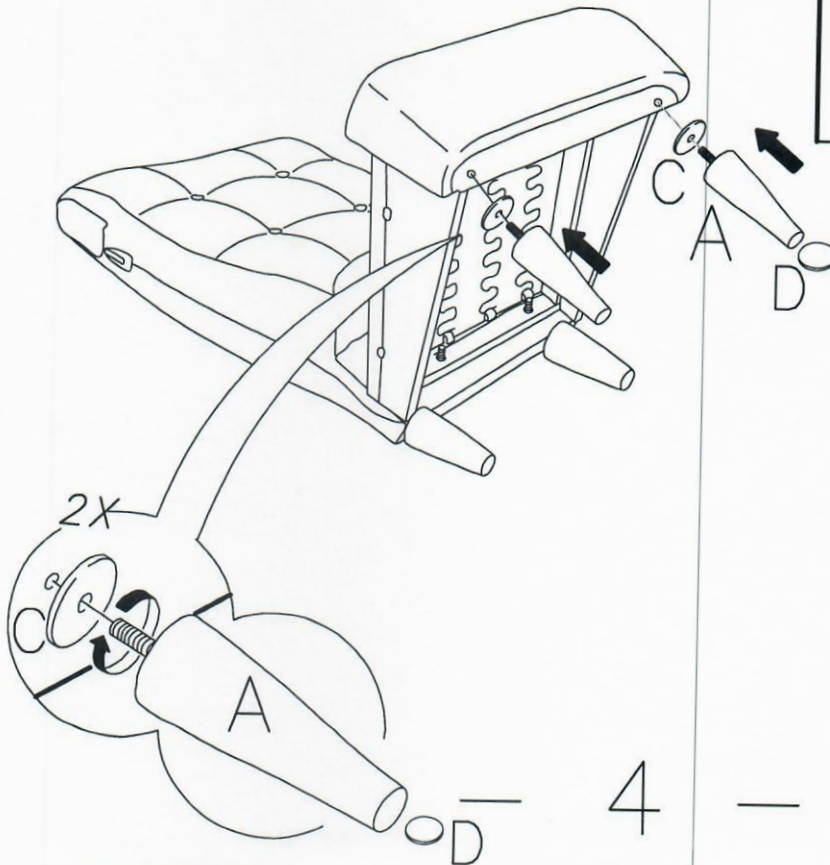
3

3.

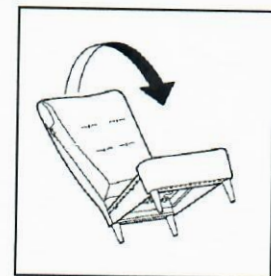


B	C	D
L=120 x 2	x 2	x 2

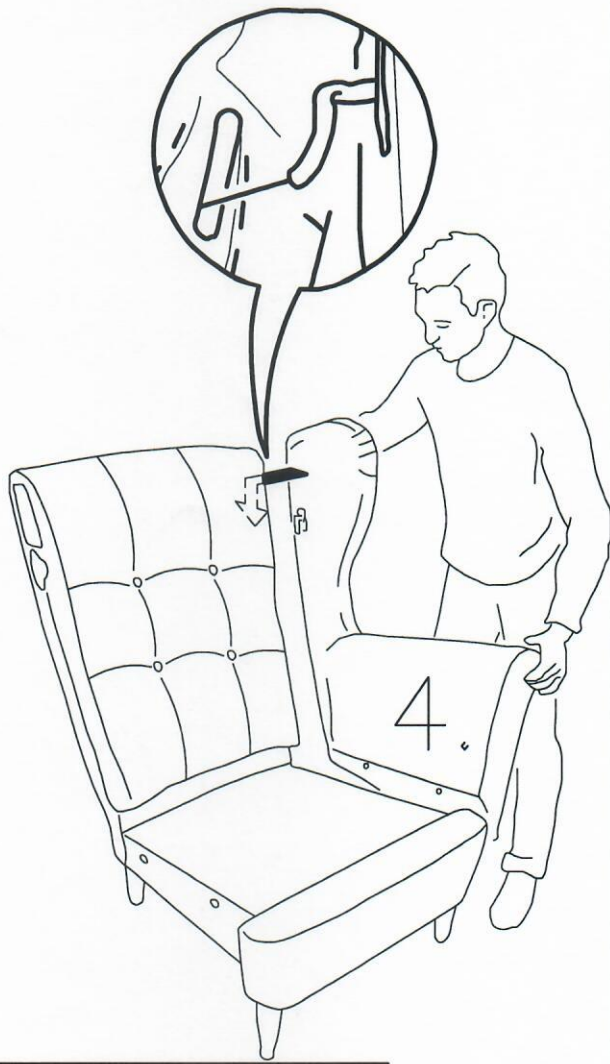
4.



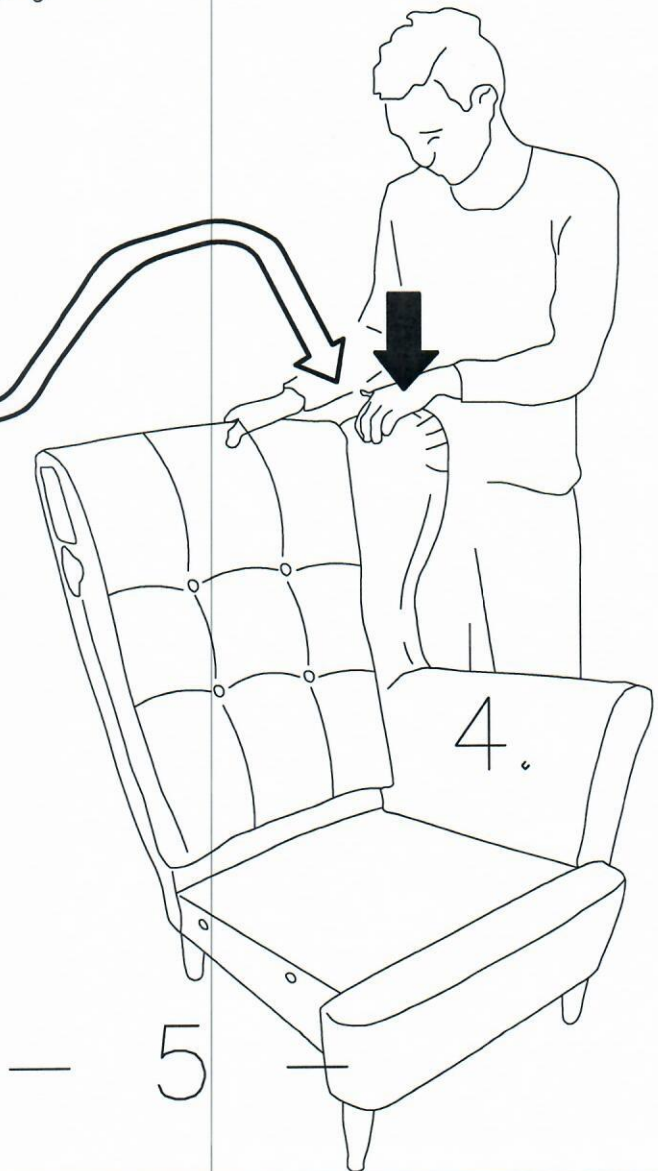
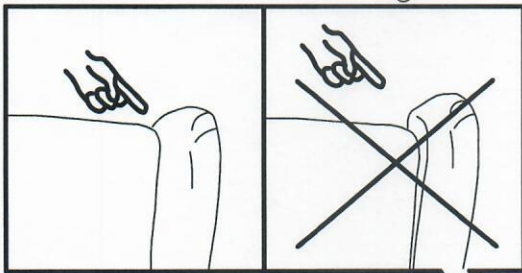
A	C	D
L=135 x 2	x 2	x 2



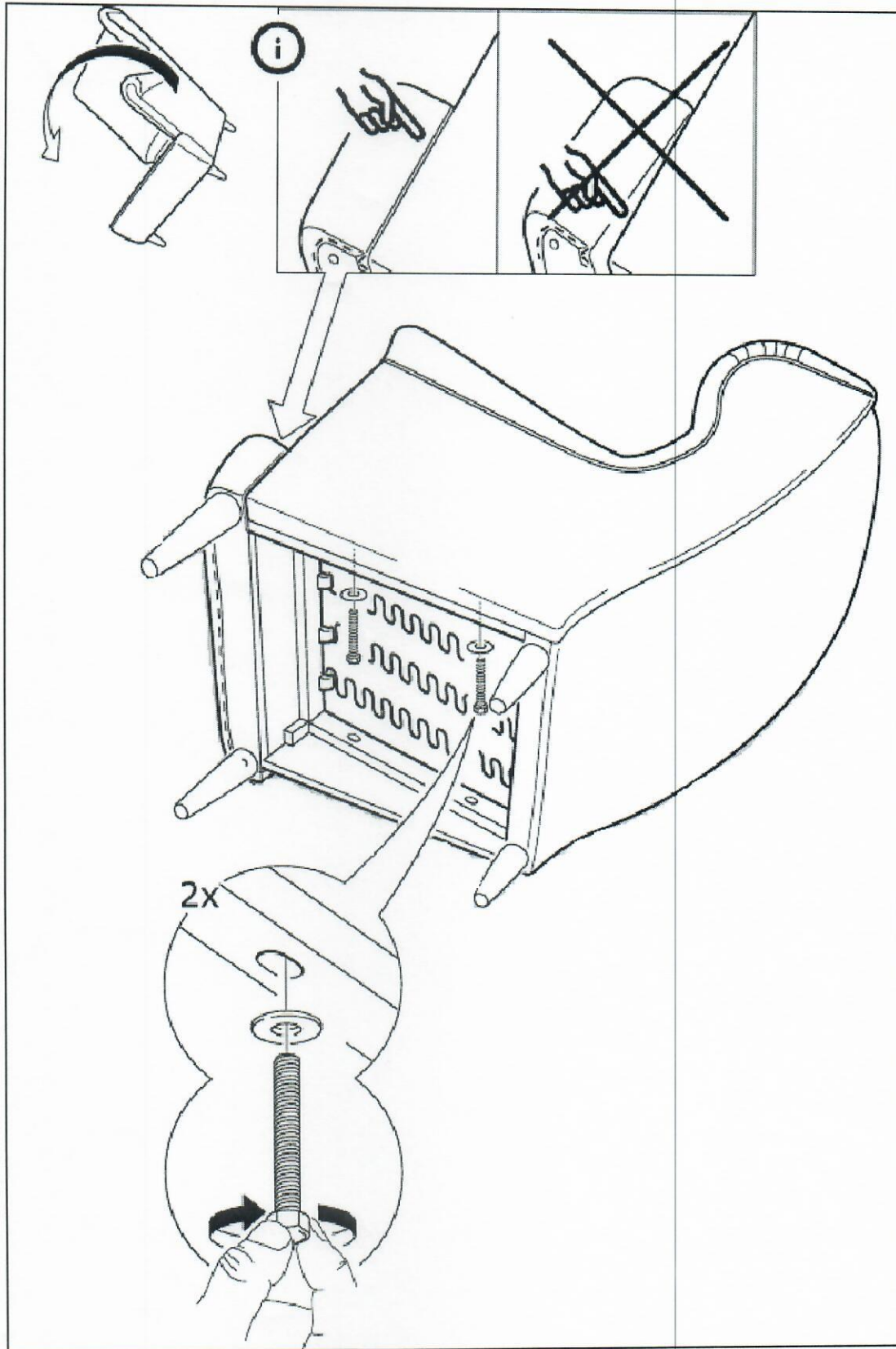
5.



6.



7.



F



M8X60  
x 2

K



M8x 2

8.

F

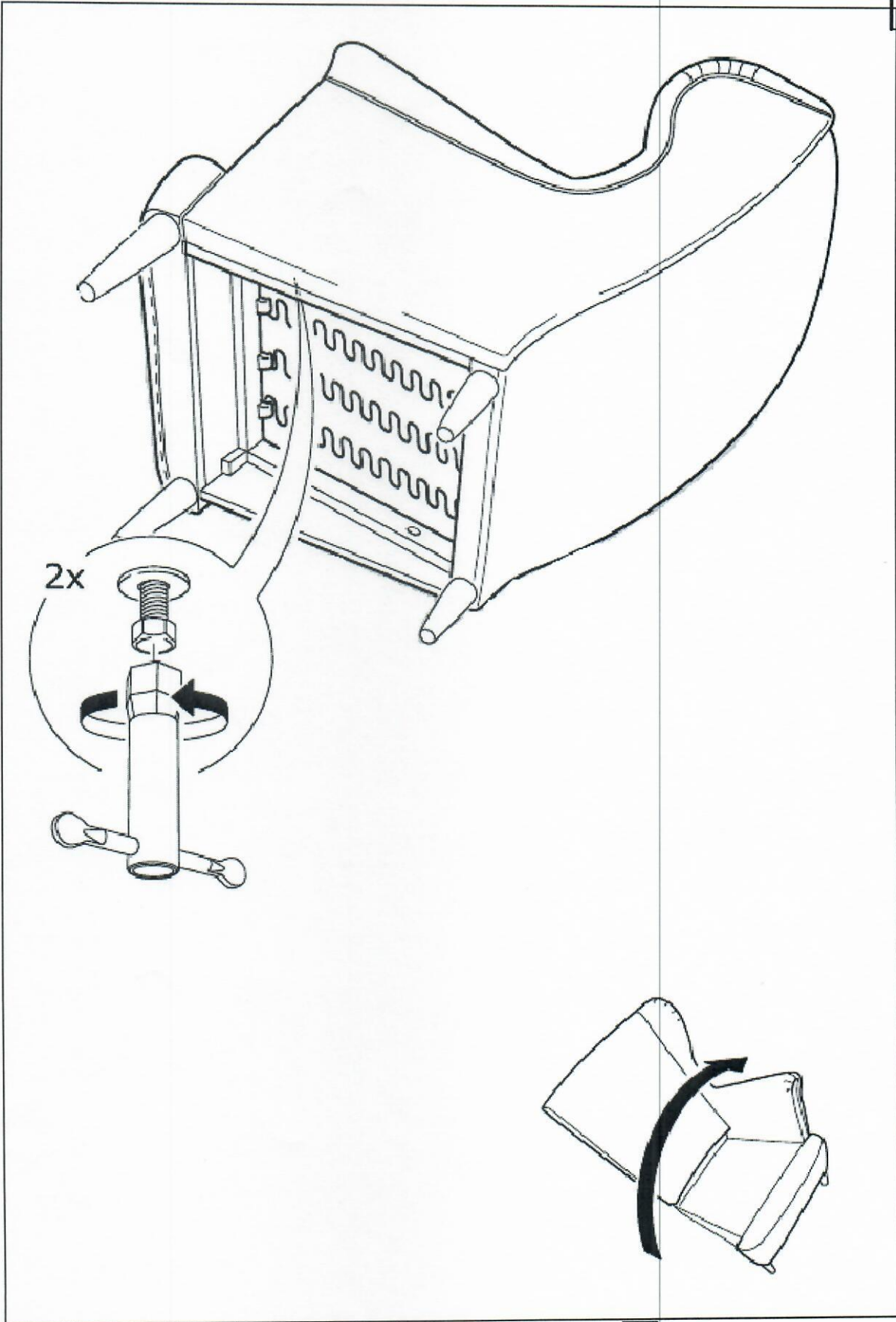


M8X60  
x 2

K



M8x 2



9. Wykonać tą samą czynność w celu zamontowania drugiego podłokietnika tak jak przedstawiono na stronach 5-8.

10.





