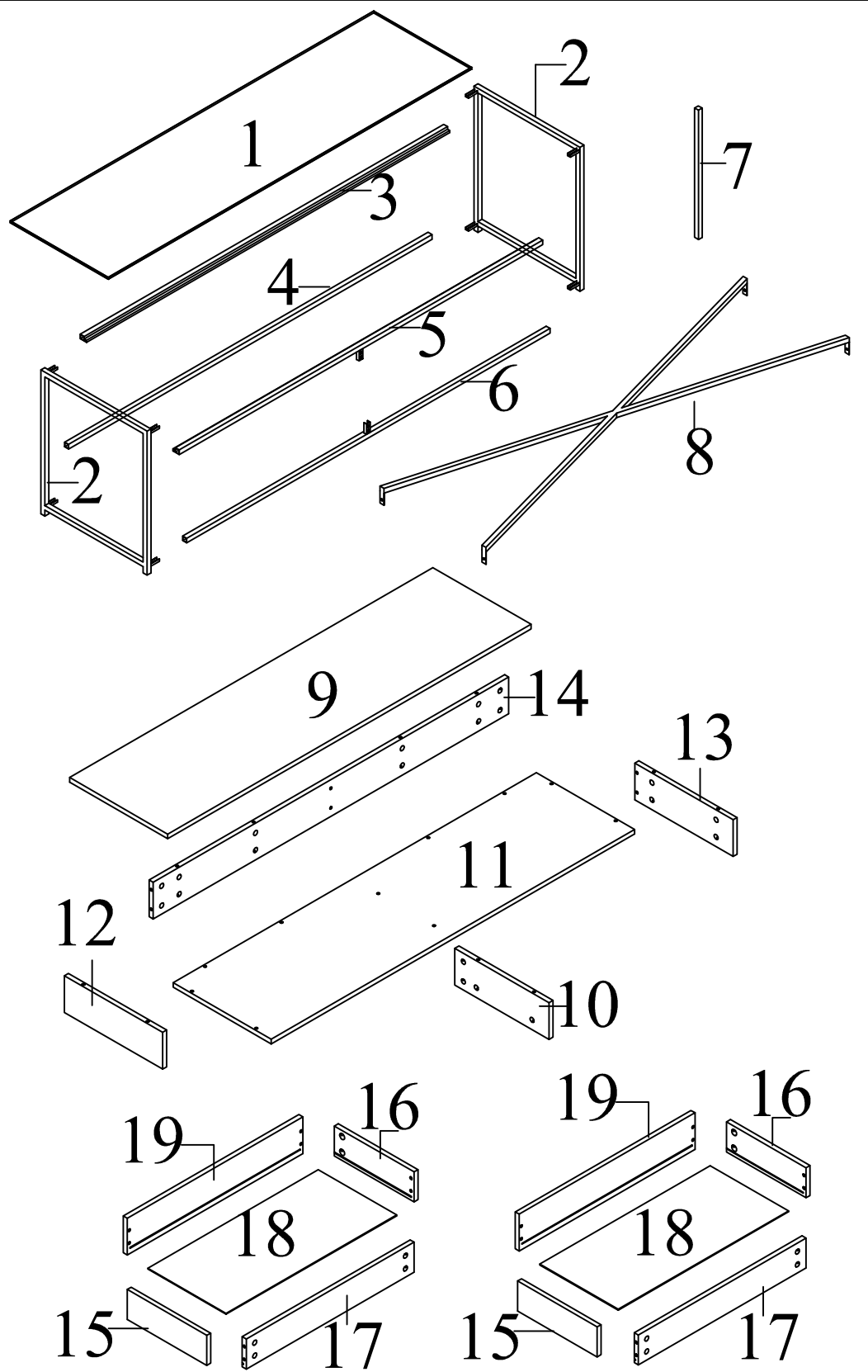
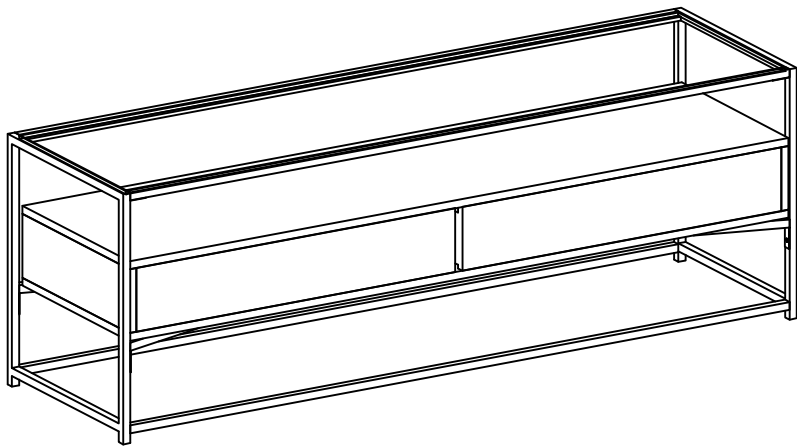
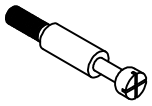

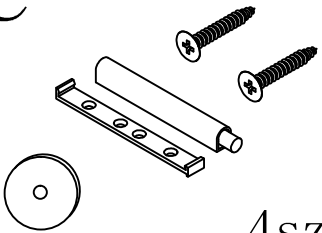
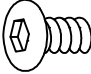
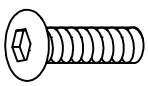

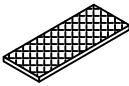

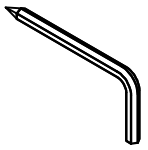
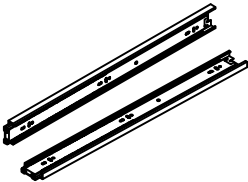
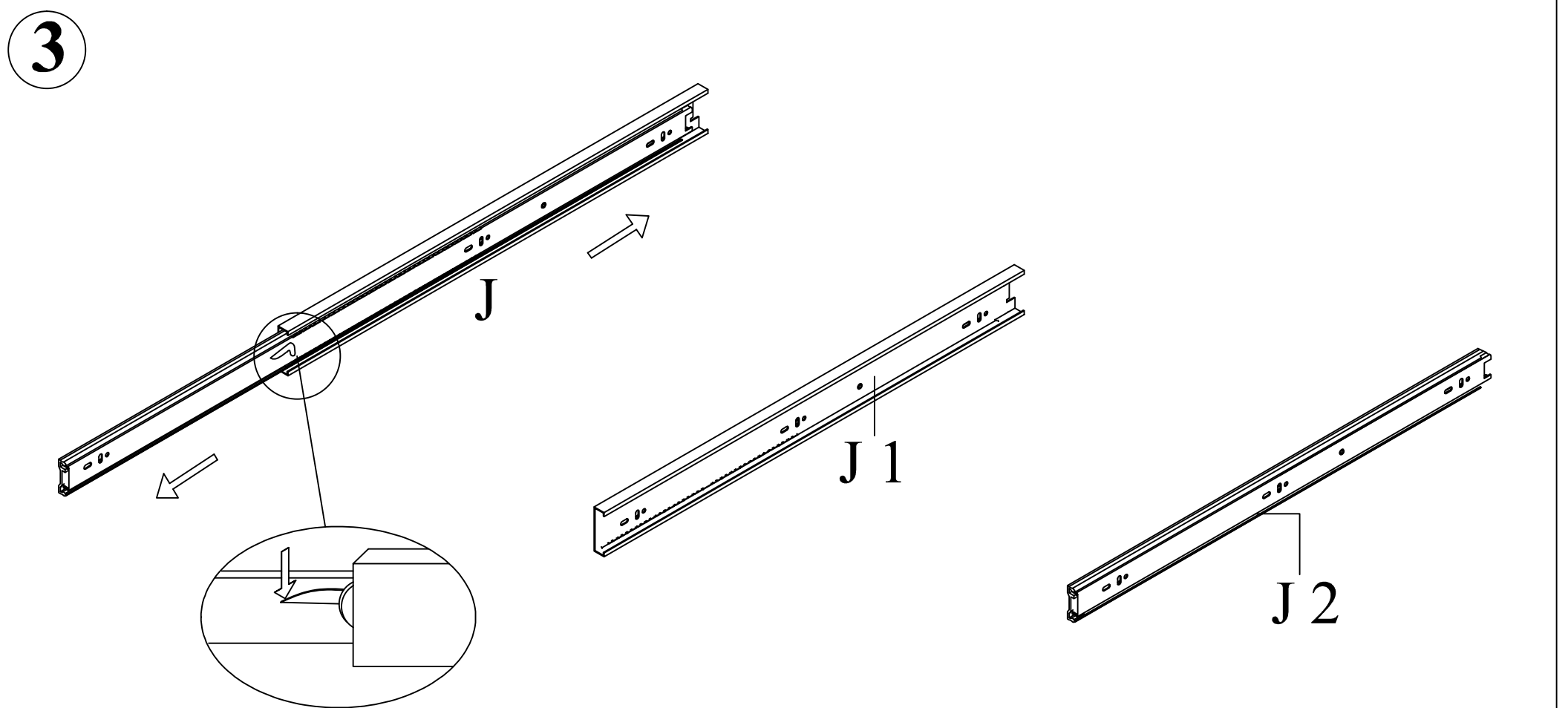
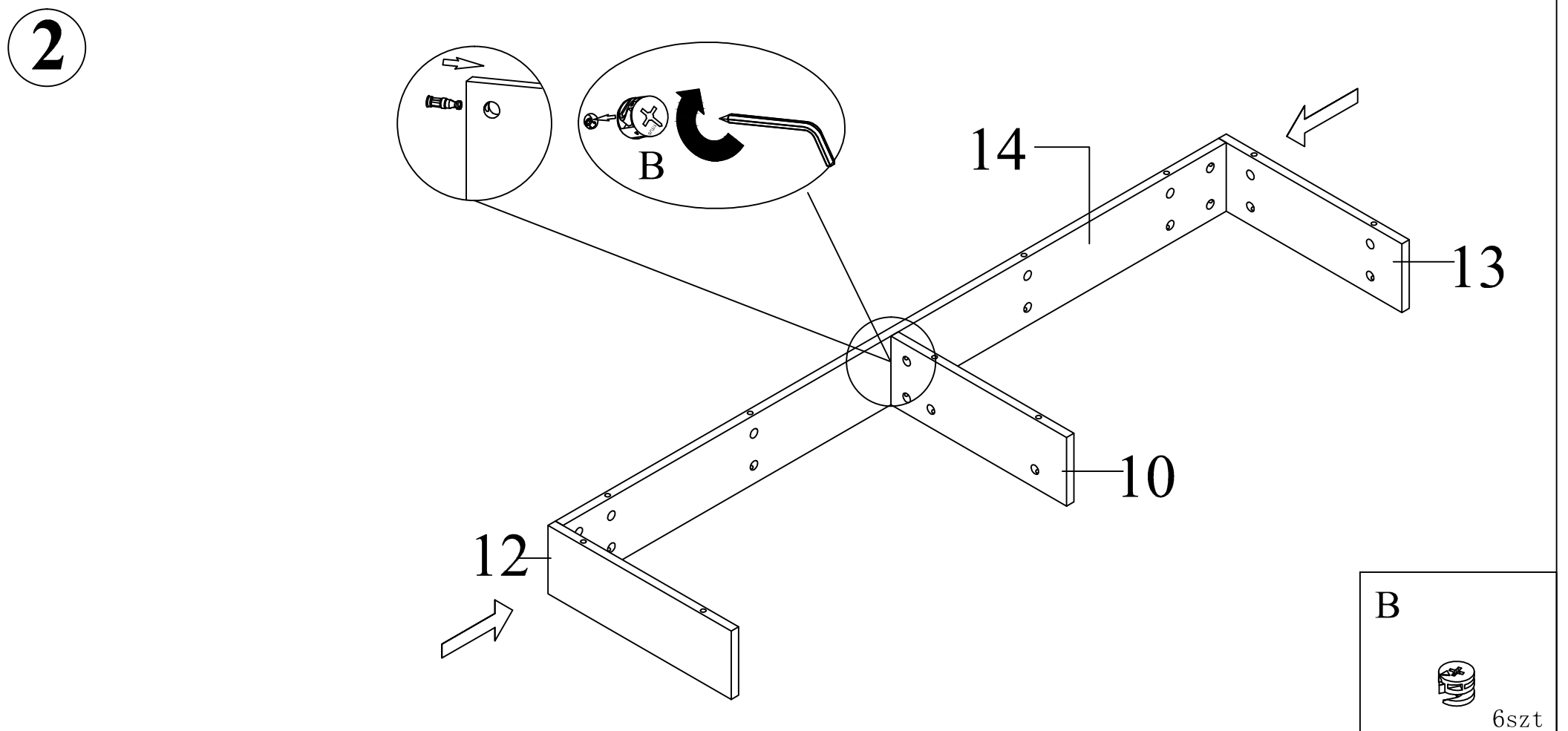
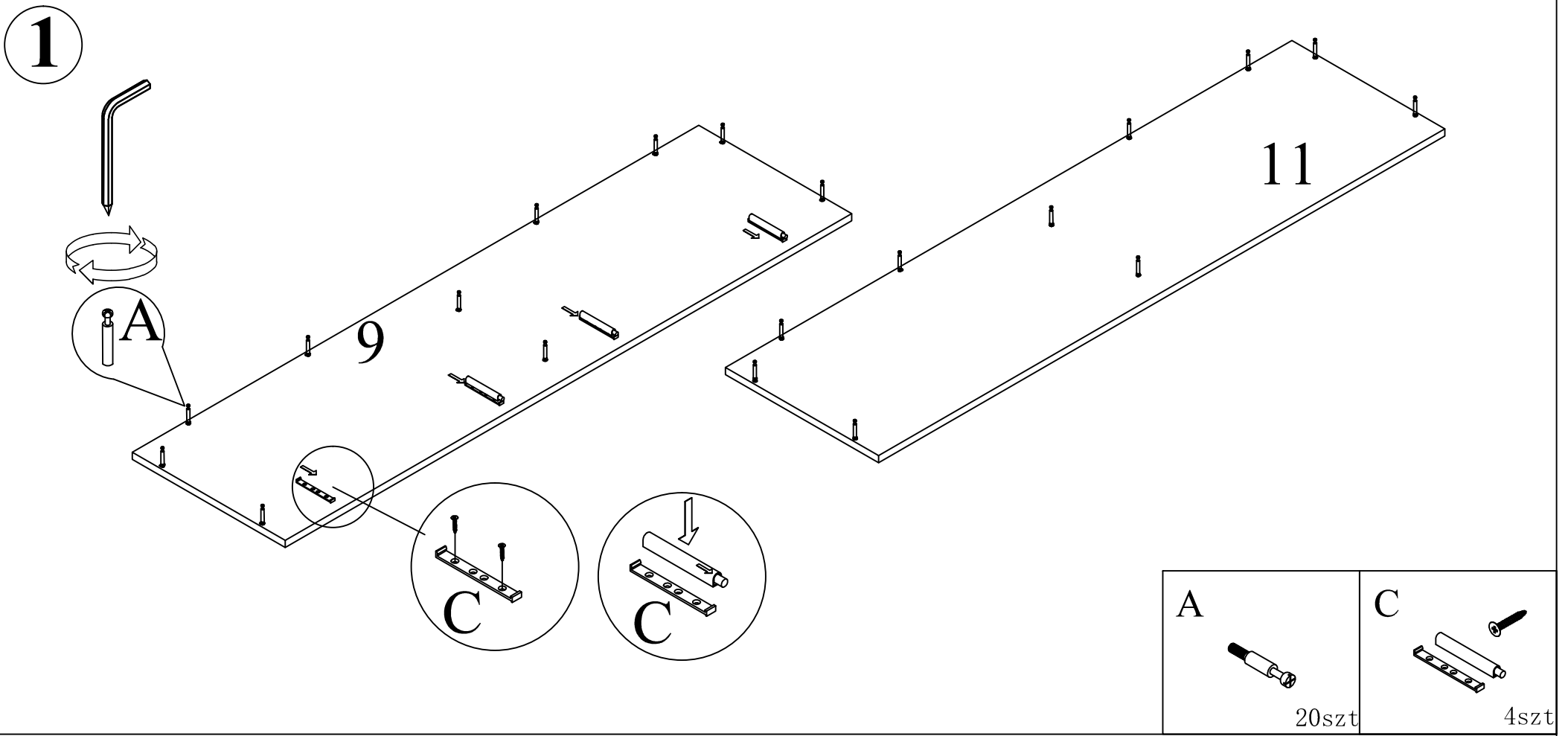


# agata

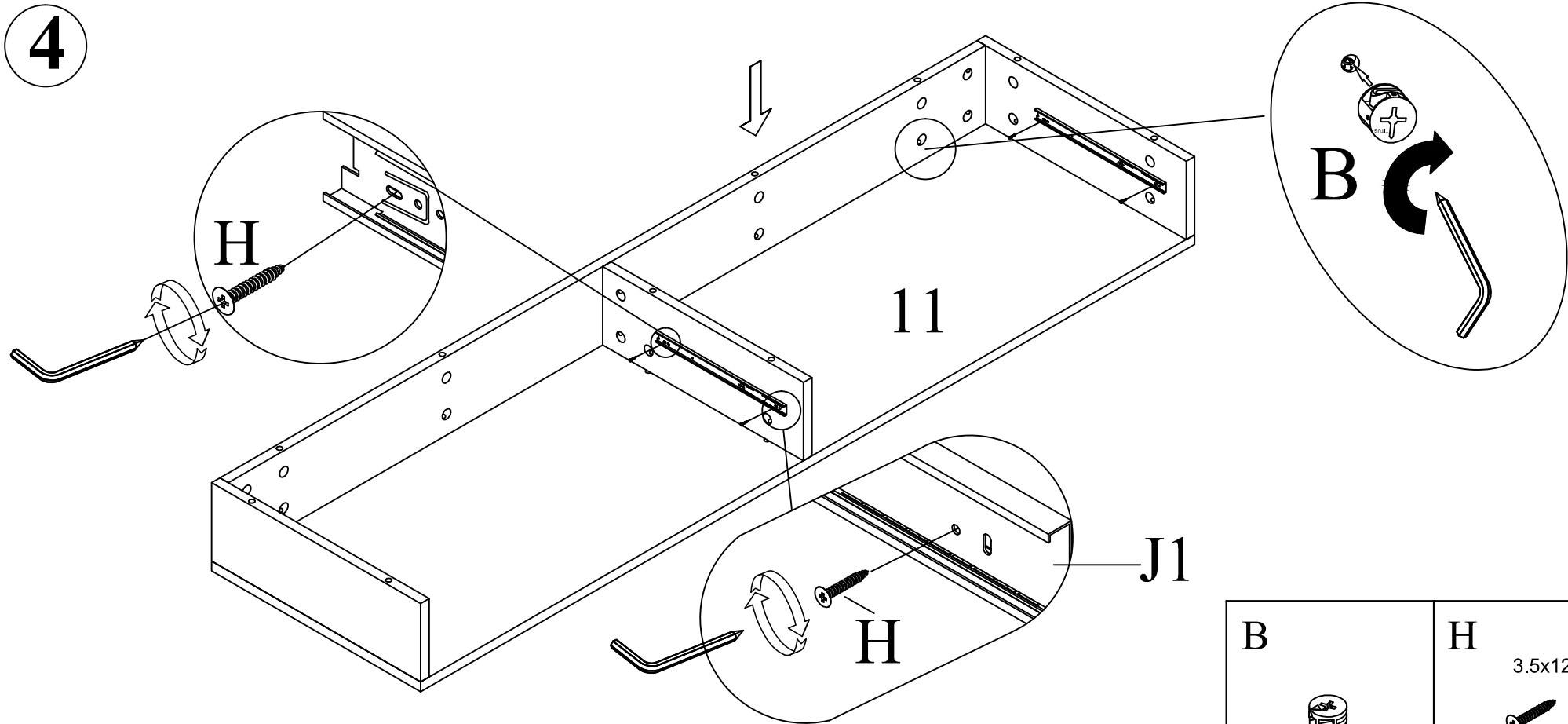
DORSUM  
A-0390





<p><b>A</b></p>  <p>42szt</p>	<p><b>B</b></p>  <p>42szt</p>	<p><b>C</b></p>  <p>4szt</p>	<p><b>D</b></p> <p>M6x13</p>  <p>24szt</p>
<p><b>E</b></p> <p>M6x25</p>  <p>4szt</p>	<p><b>F</b></p> <p>M6xø16</p>  <p>4szt</p>	<p><b>G</b></p>  <p>6szt</p>	<p><b>H</b></p> <p>3.5x12</p>  <p>16szt</p>
<p><b>I</b></p> <p>M5</p>  <p>1szt</p>	<p><b>J</b></p>  <p>2szt</p>		

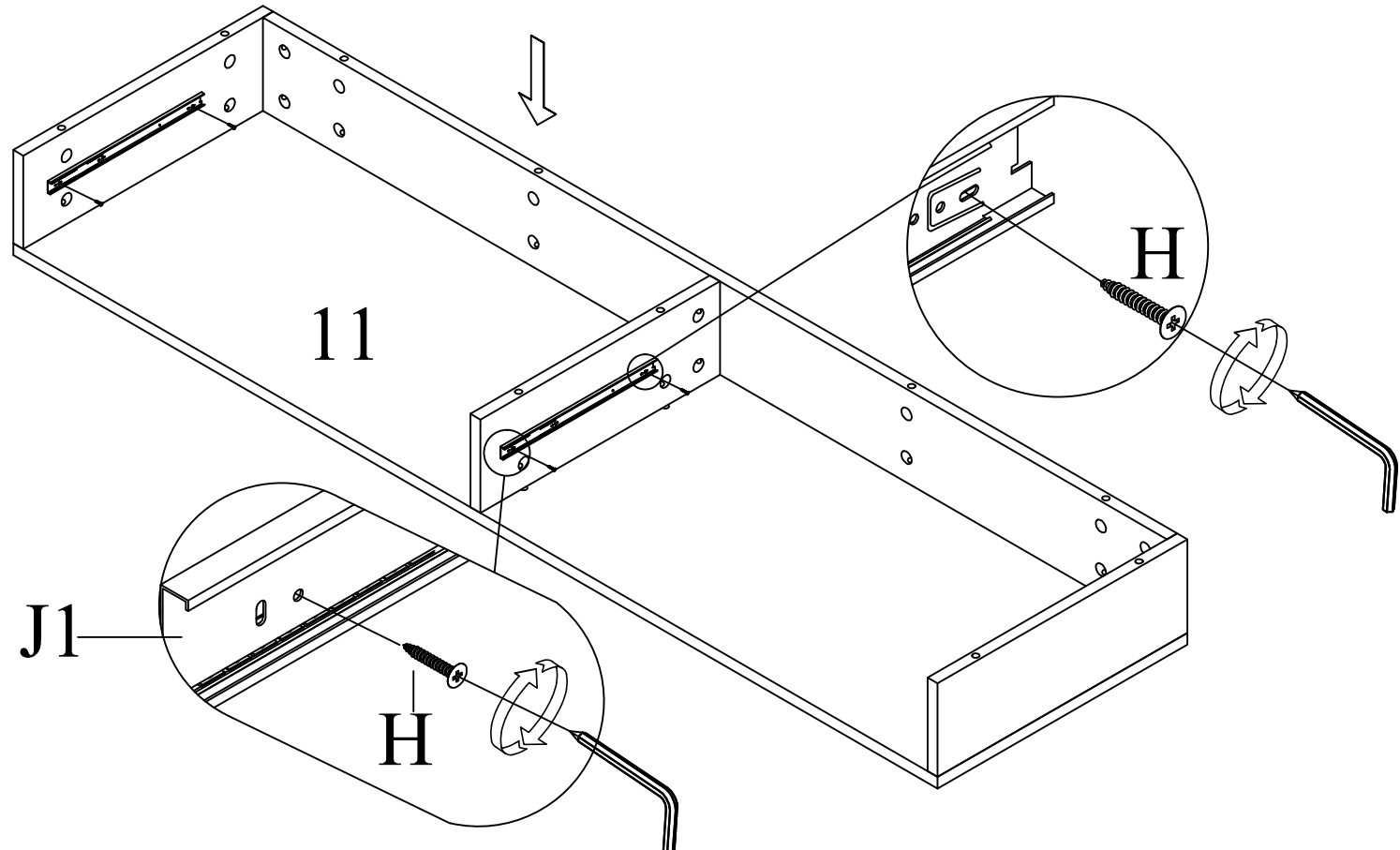



4



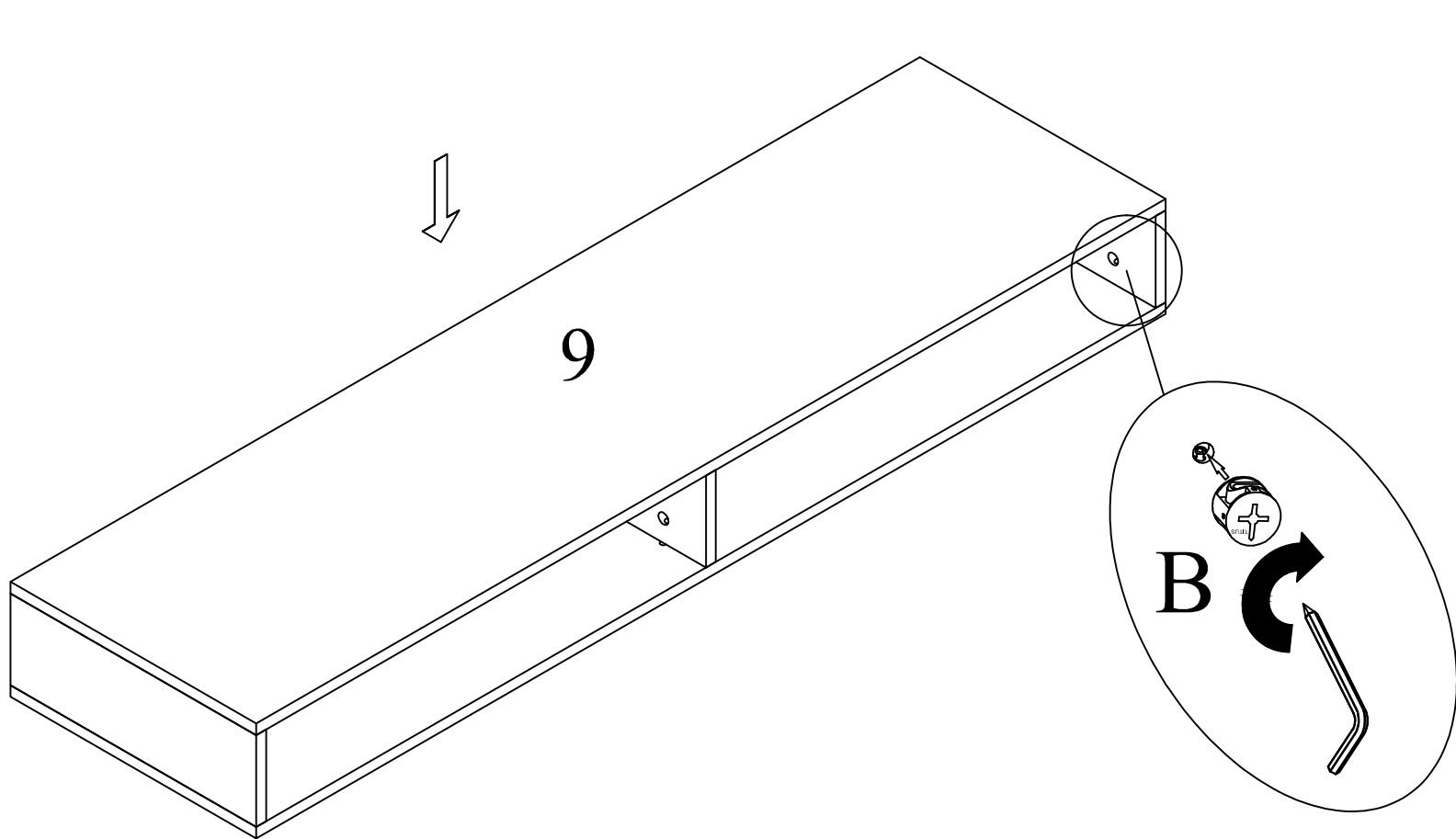
<p>B</p>  <p>10szt</p>	<p>H</p> <p>3.5x12</p>  <p>4szt</p>
---	--


5



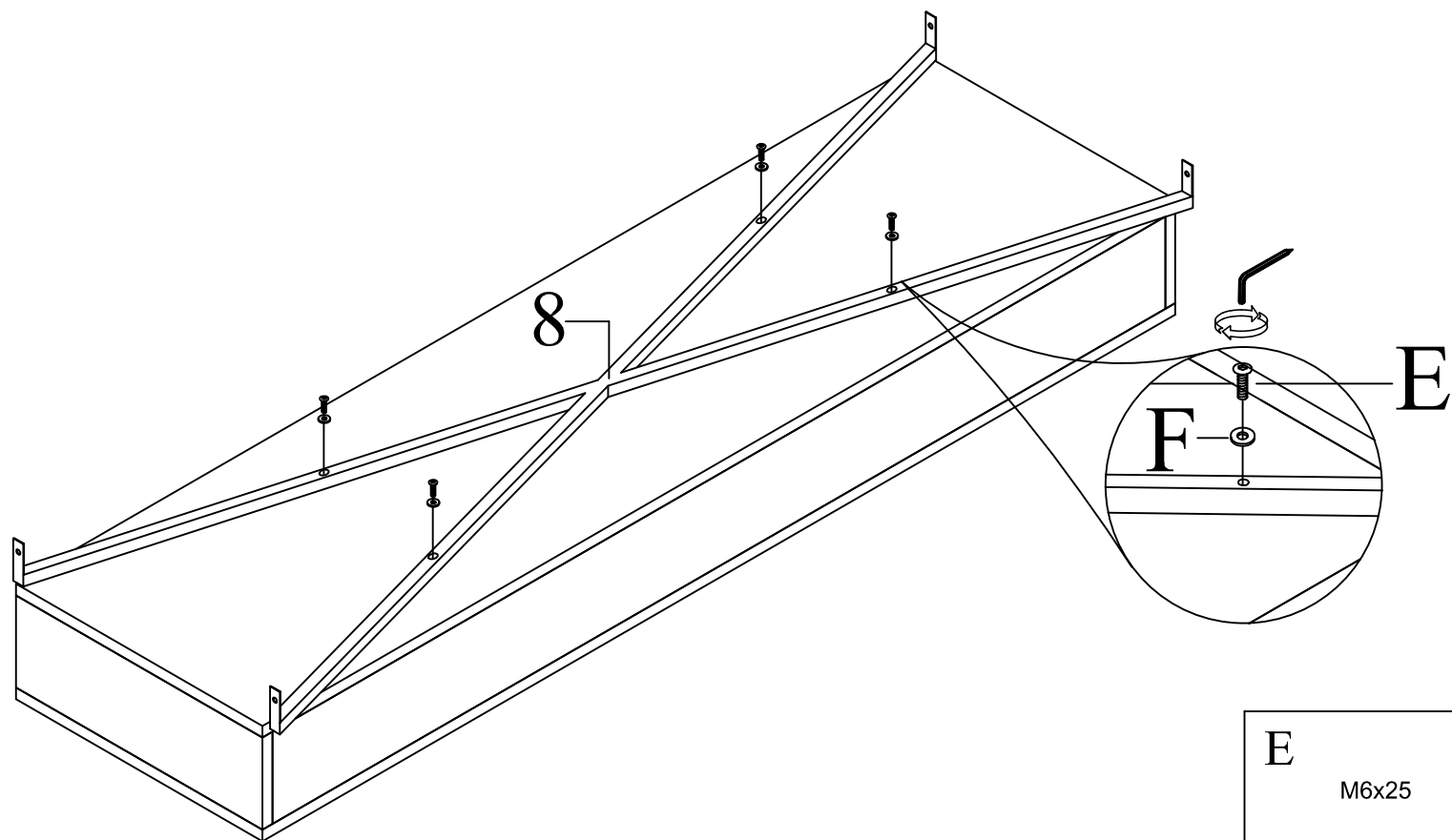
<p>H</p> <p>3.5x12</p>  <p>4szt</p>
--



6



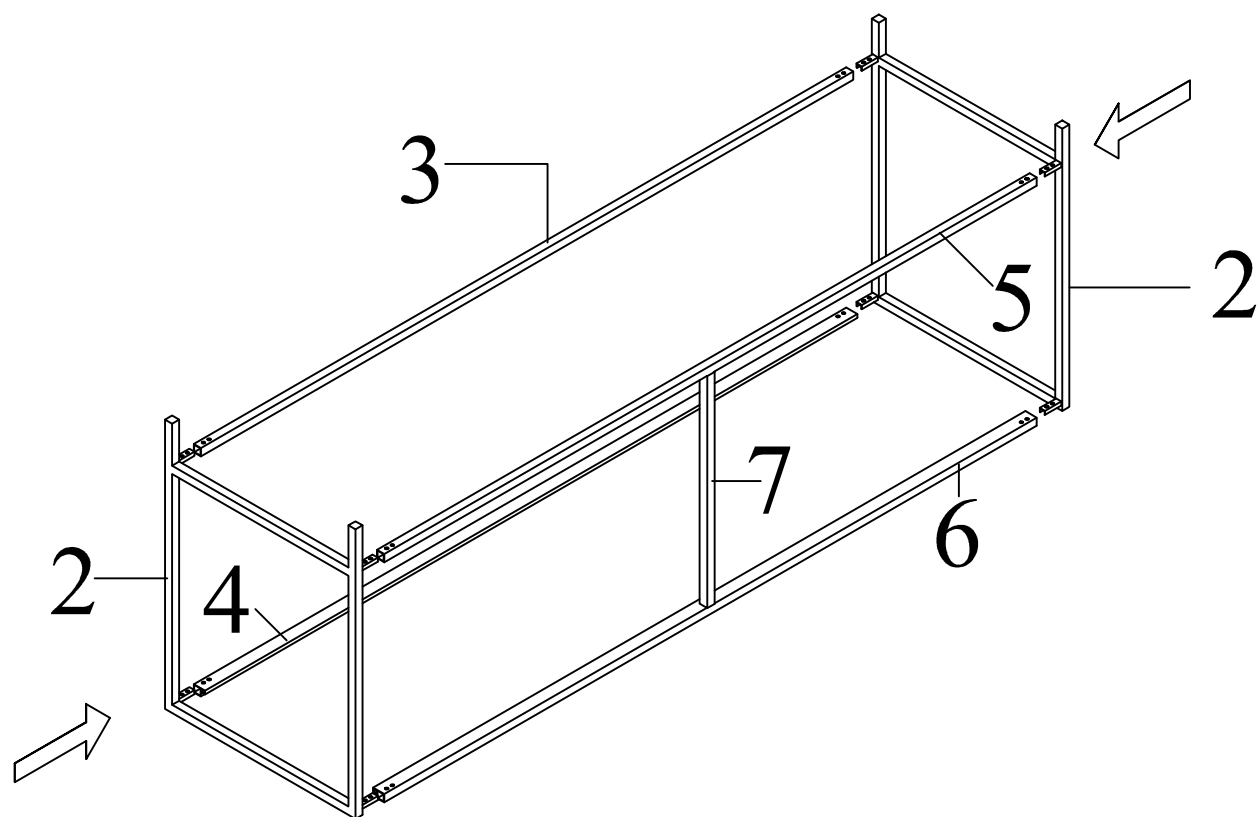
<p>B</p>  <p>10szt</p>
---

7

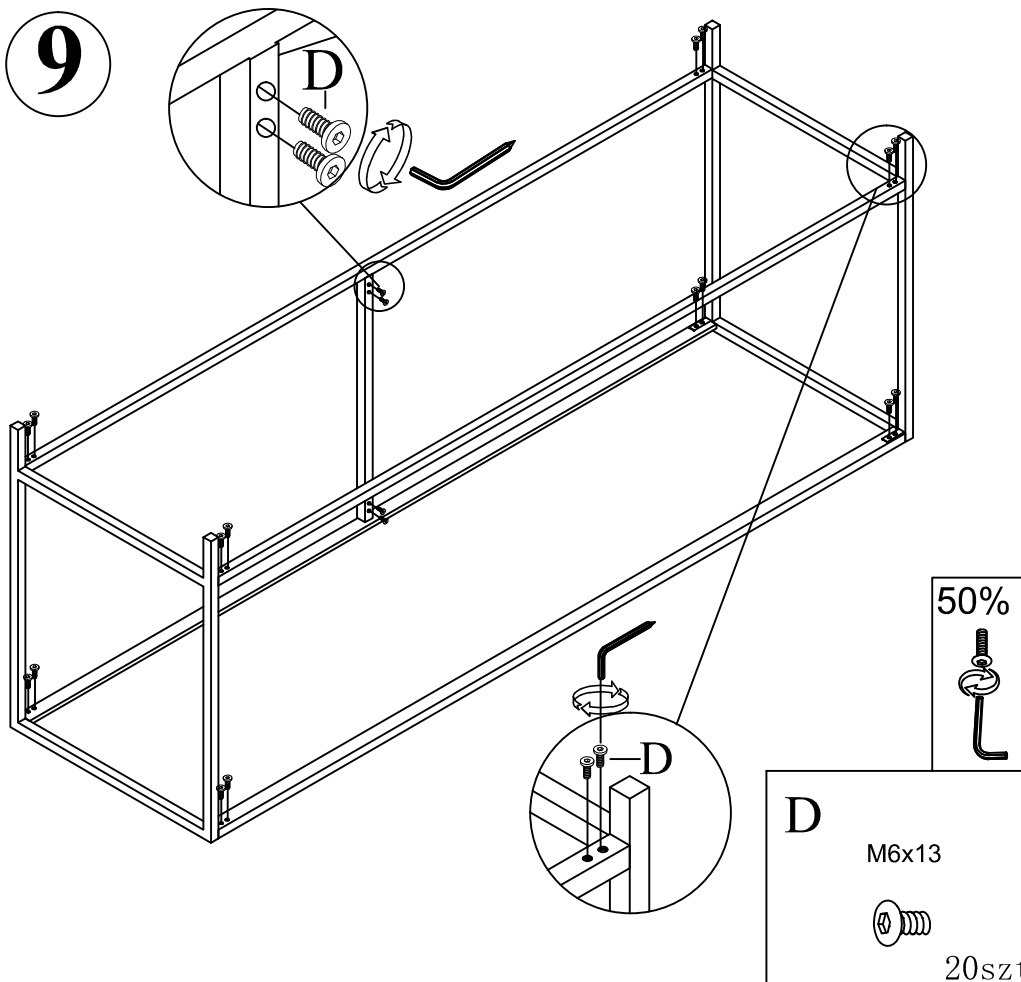




<p><b>E</b></p> <p>M6x25</p>  <p>4szt</p>	<p><b>F</b></p> <p>M6xø16</p>  <p>4szt</p>
--	---

8

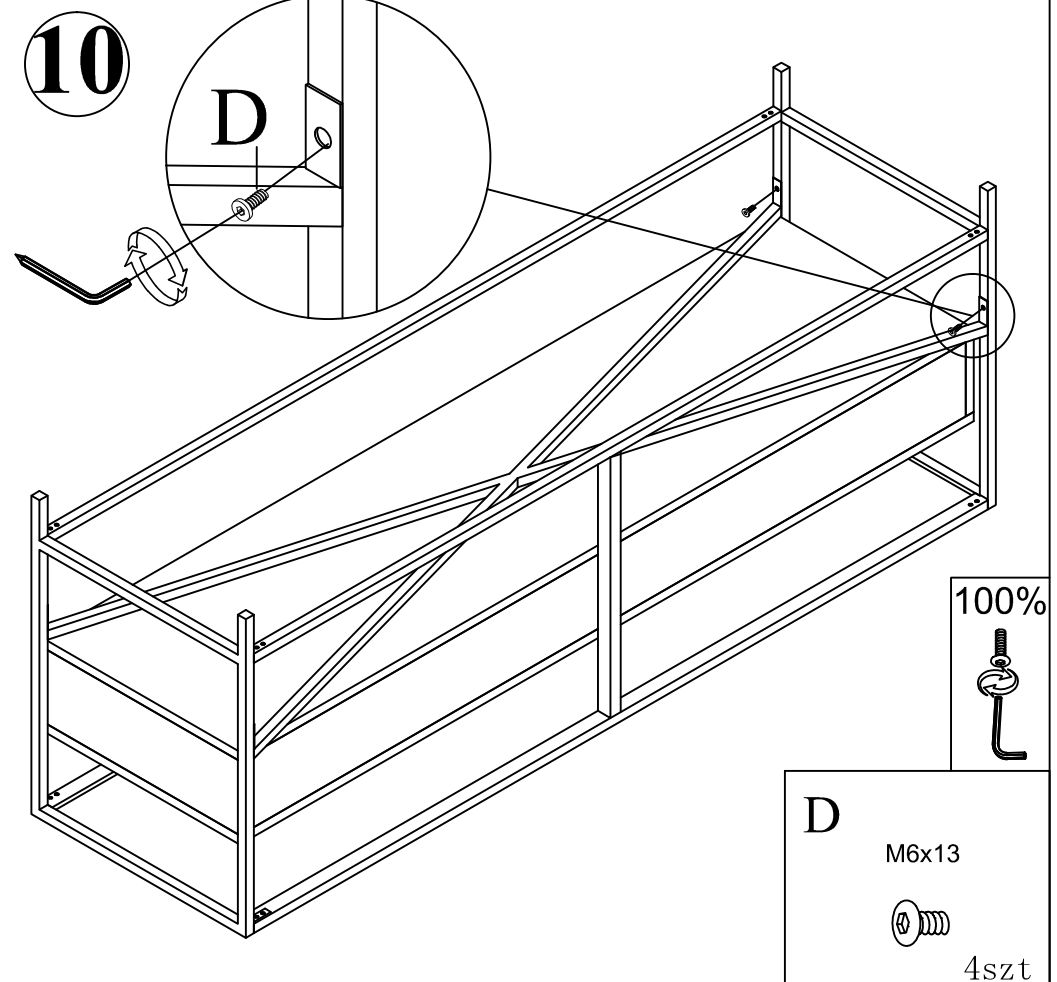




9



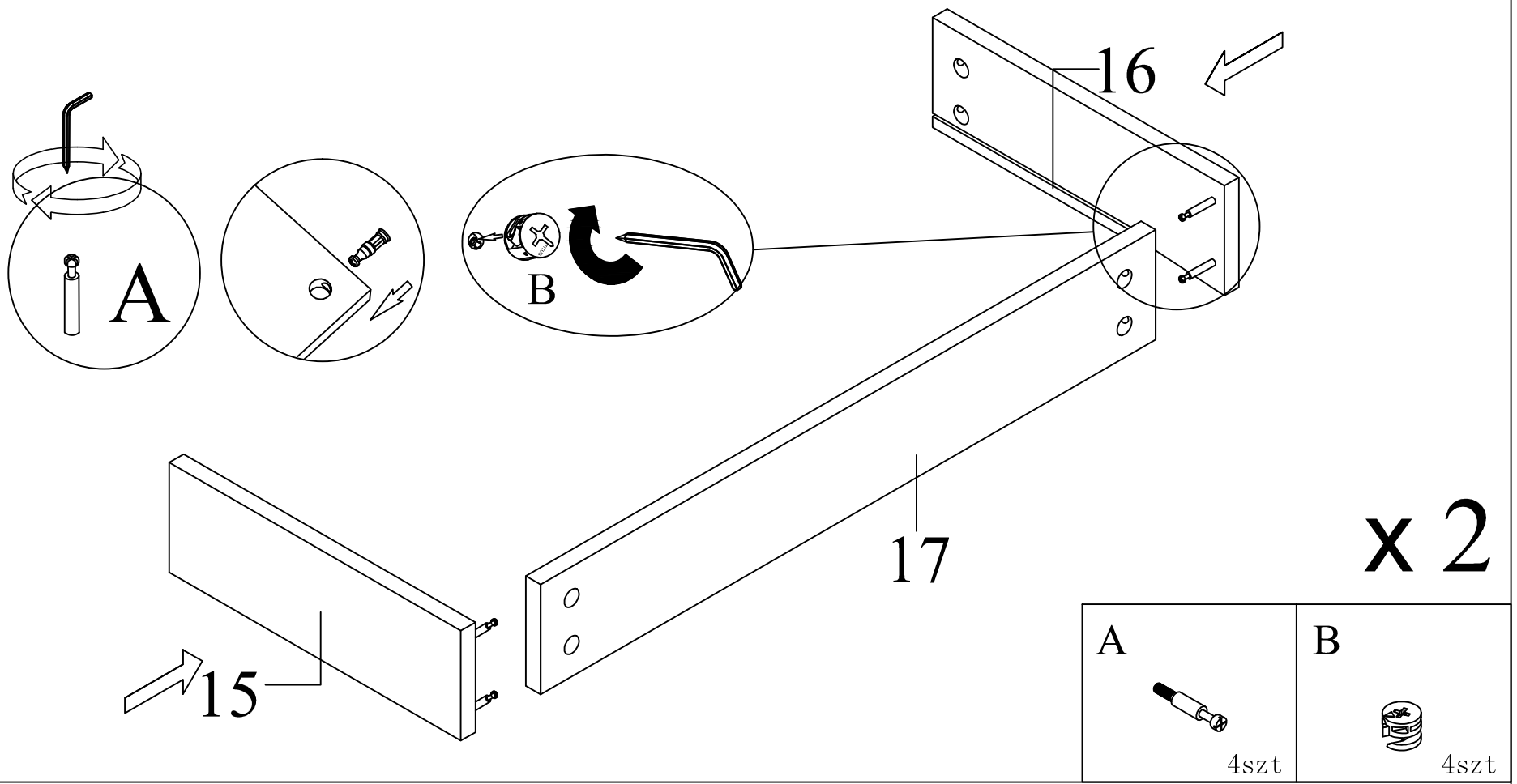
<p><b>D</b></p> <p>M6x13</p>  <p>20szt</p>	<p>50%</p> 
---	---

10

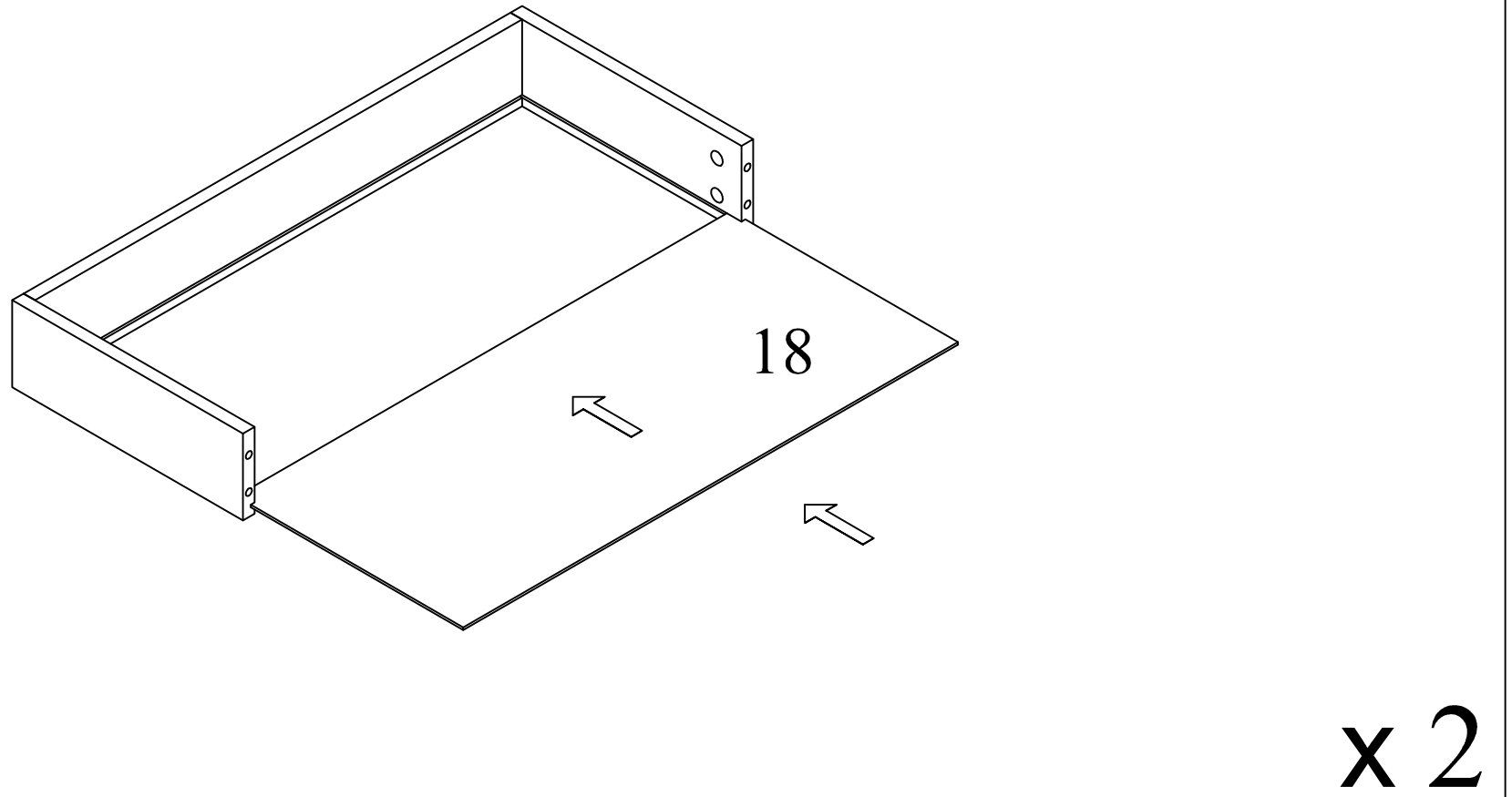


<p><b>D</b></p> <p>M6x13</p>  <p>4szt</p>	<p>100%</p> 
--	---

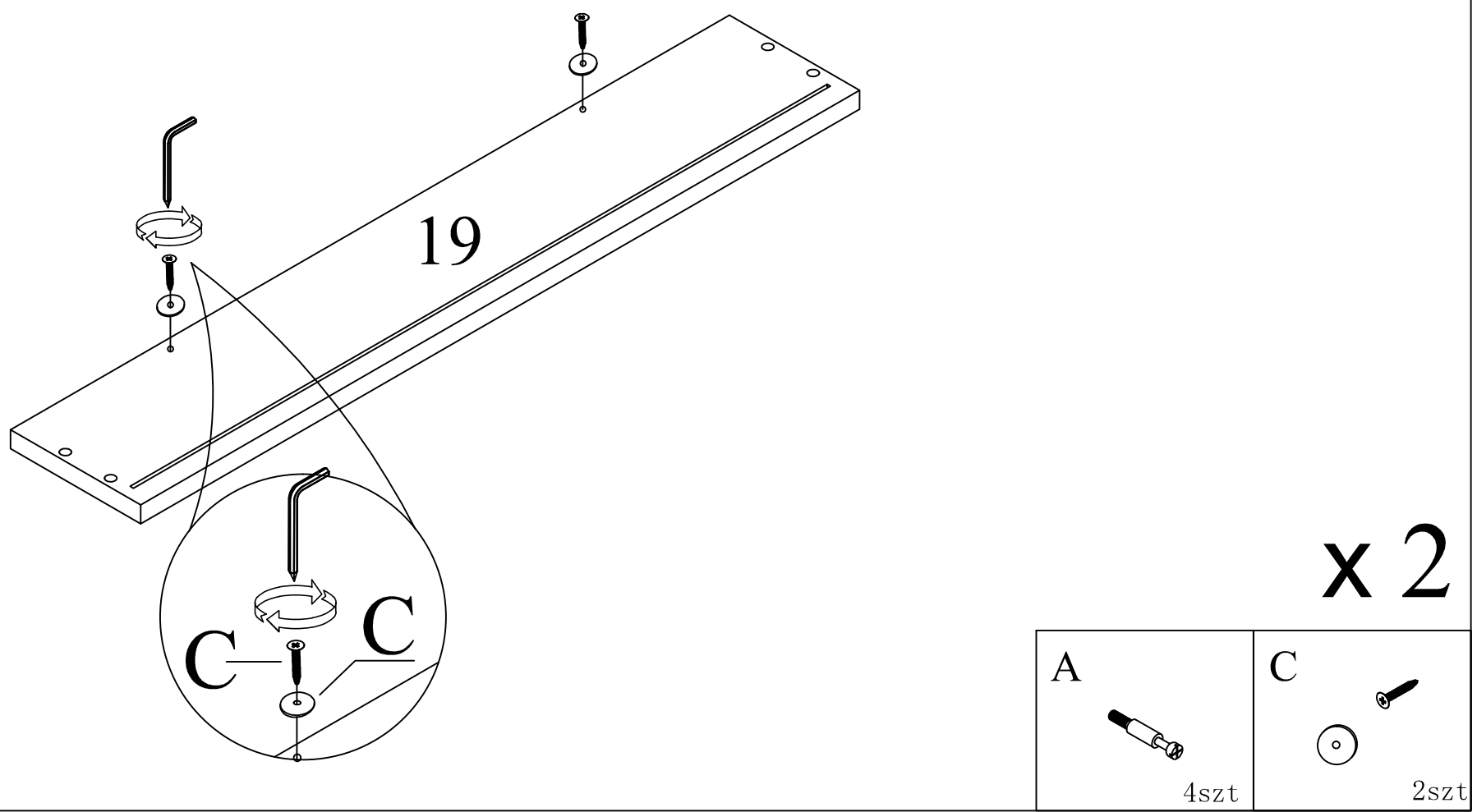
11



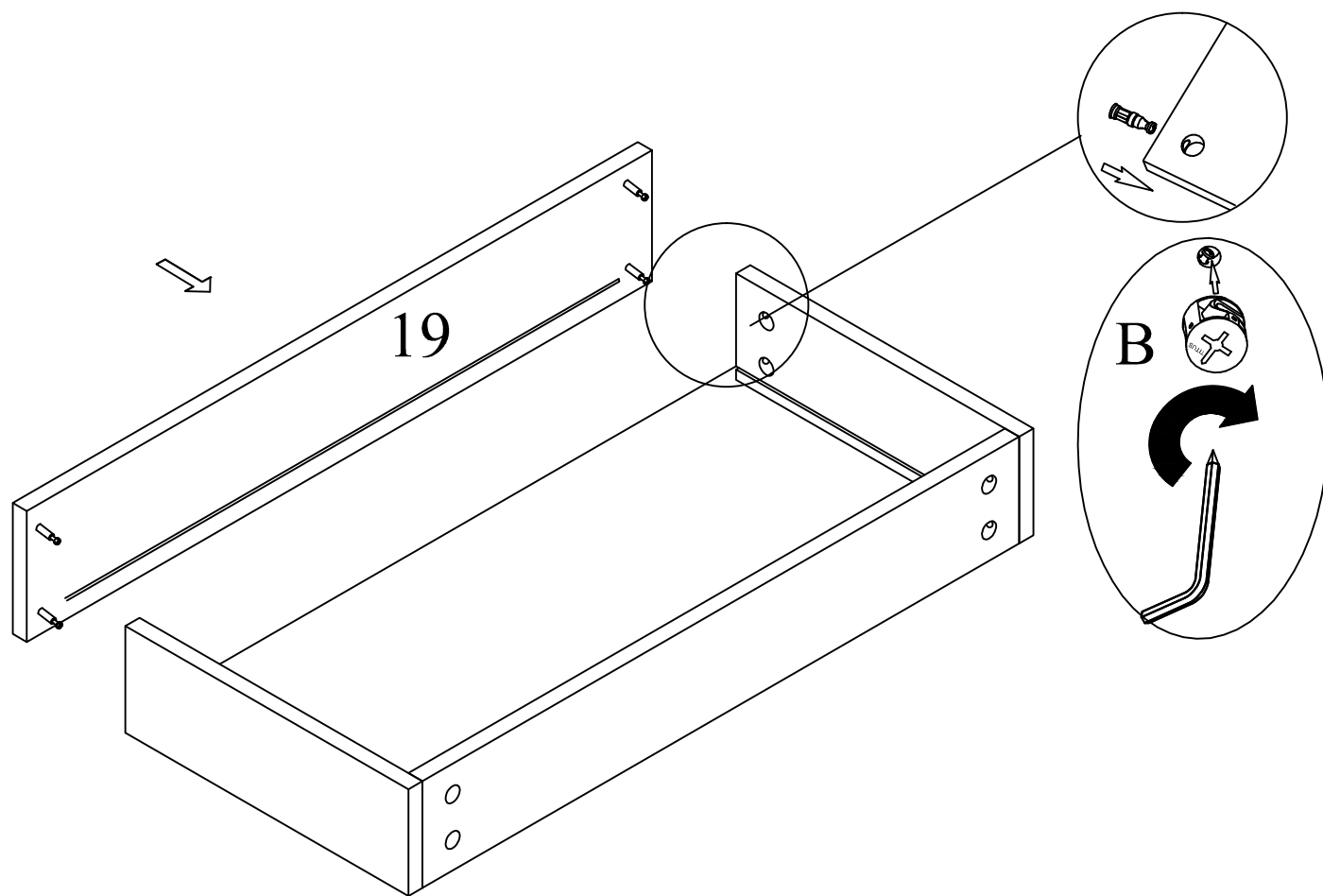
12



13



14



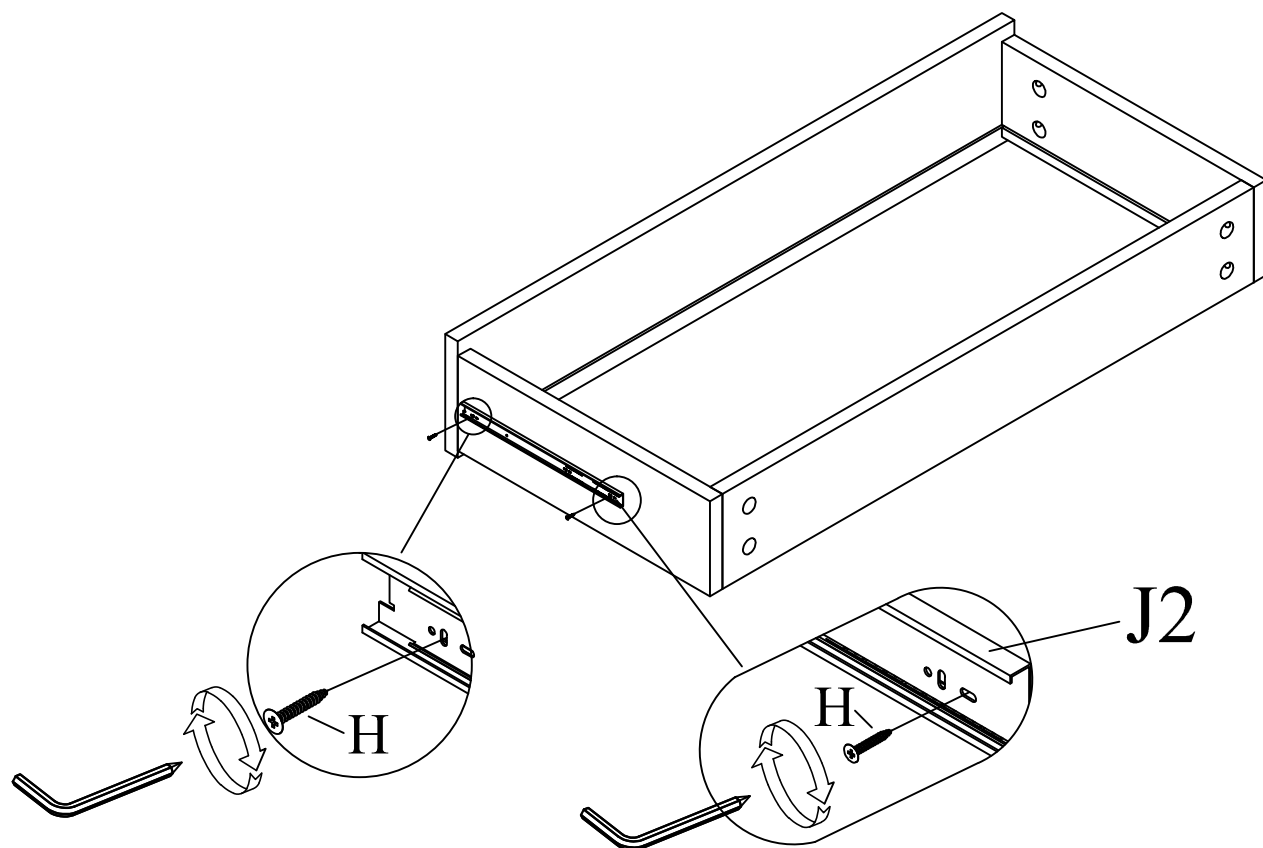
x 2

B



4szt

15



x 2

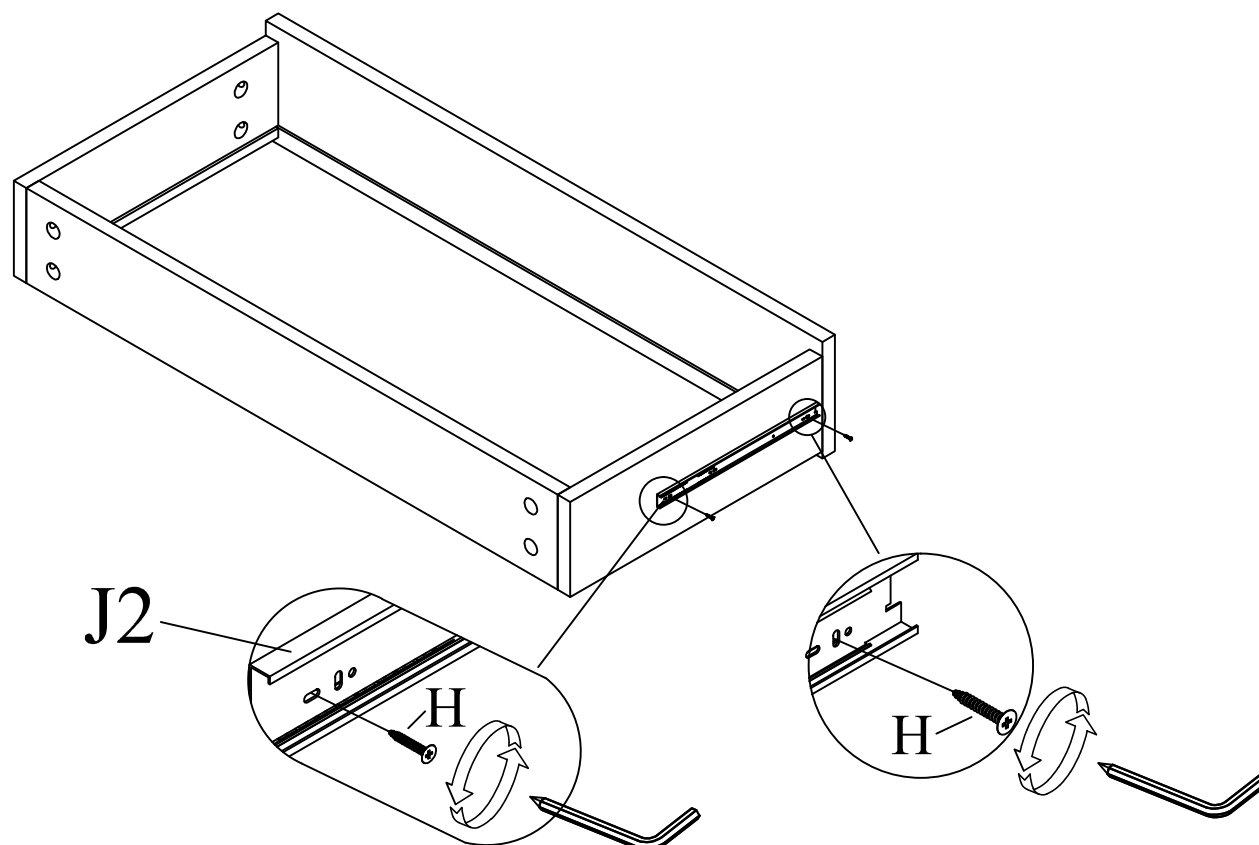
H

3.5x12



2szt

16



x 2

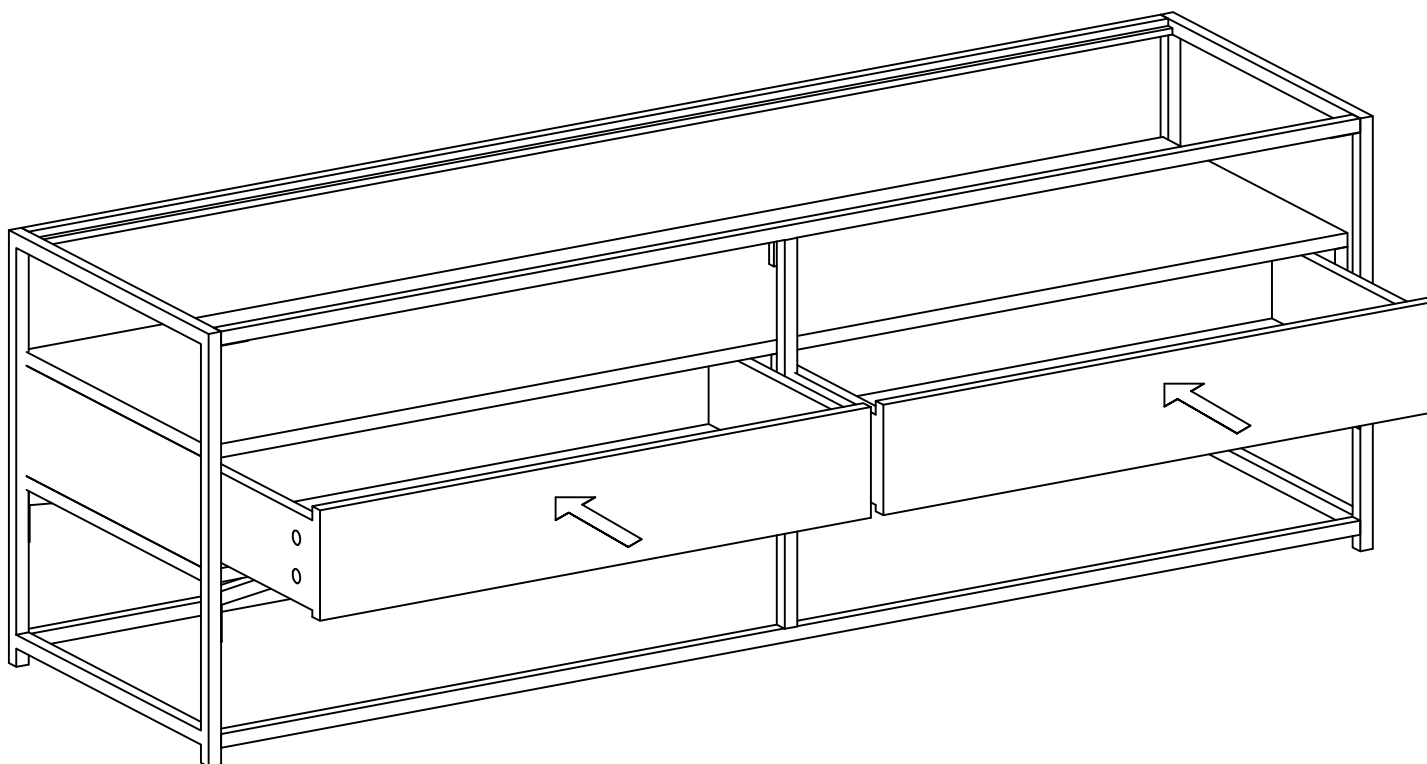
H

3.5x12

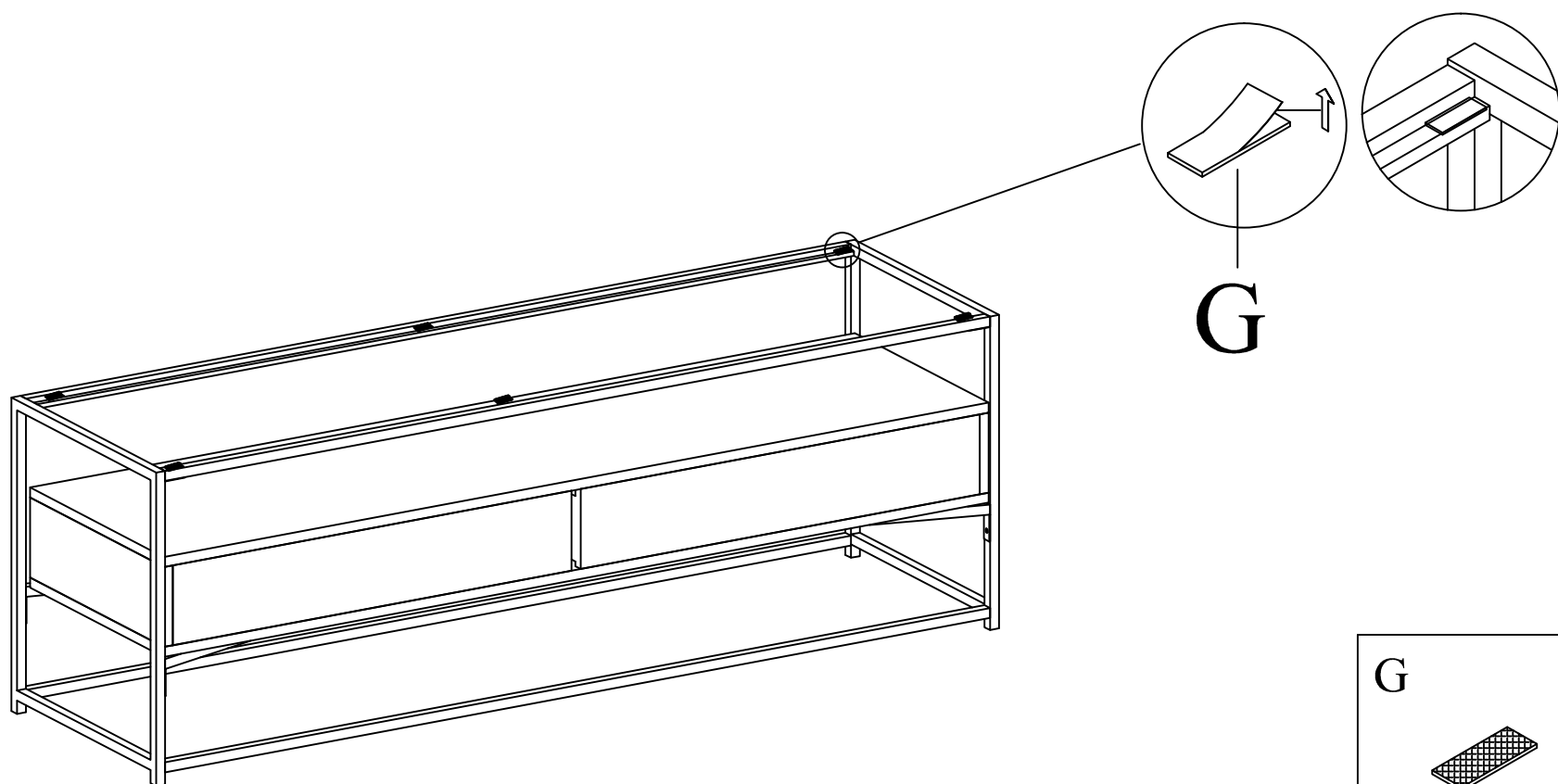


2szt

17



18



19

