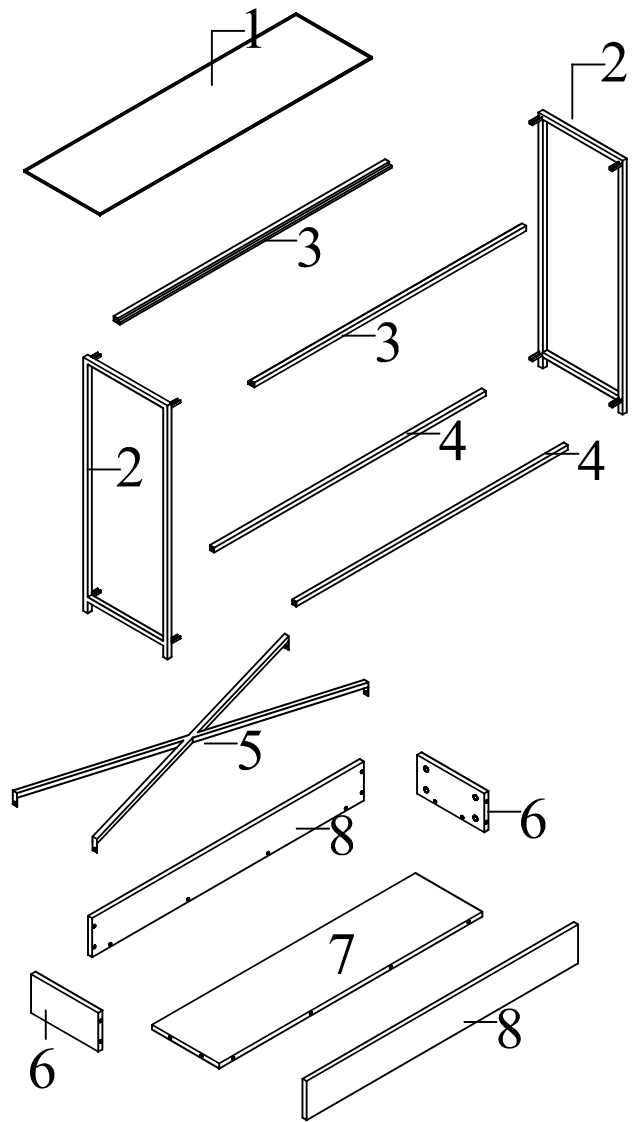
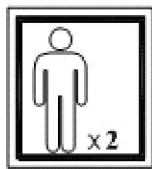
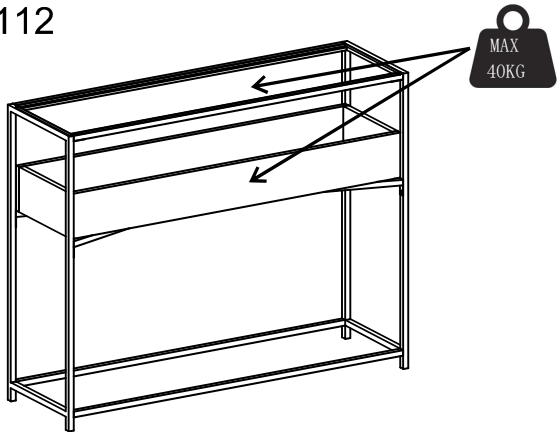
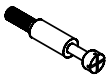








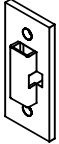


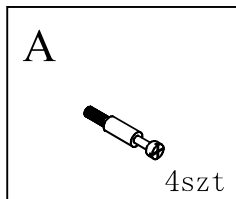
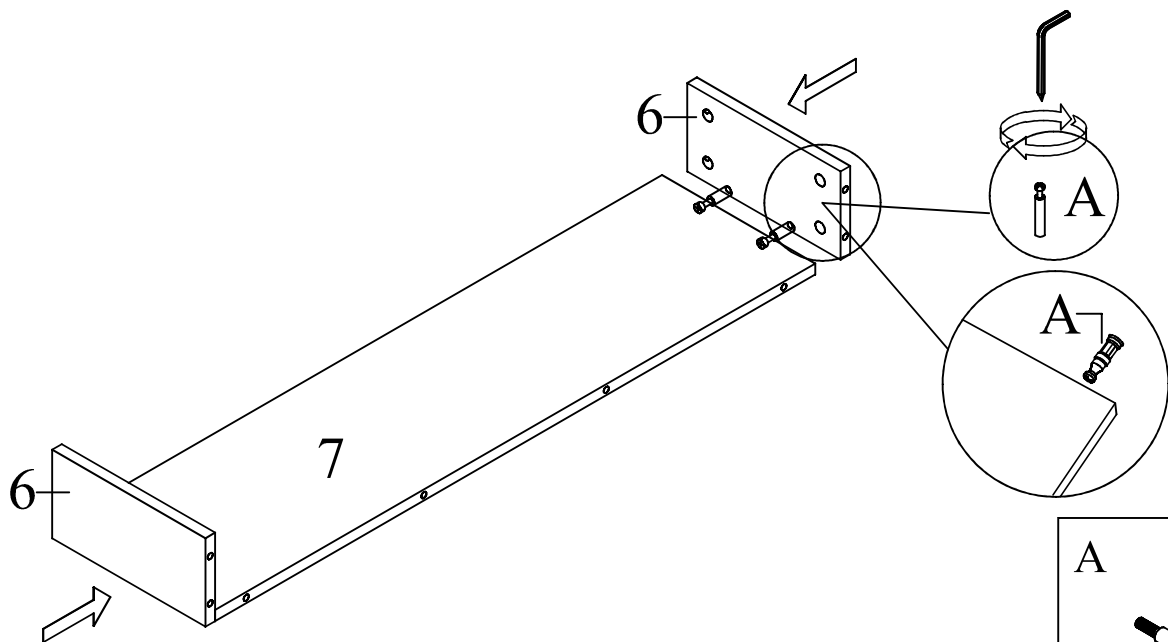
# agata

DORSUM  
X-0112

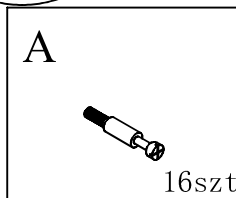
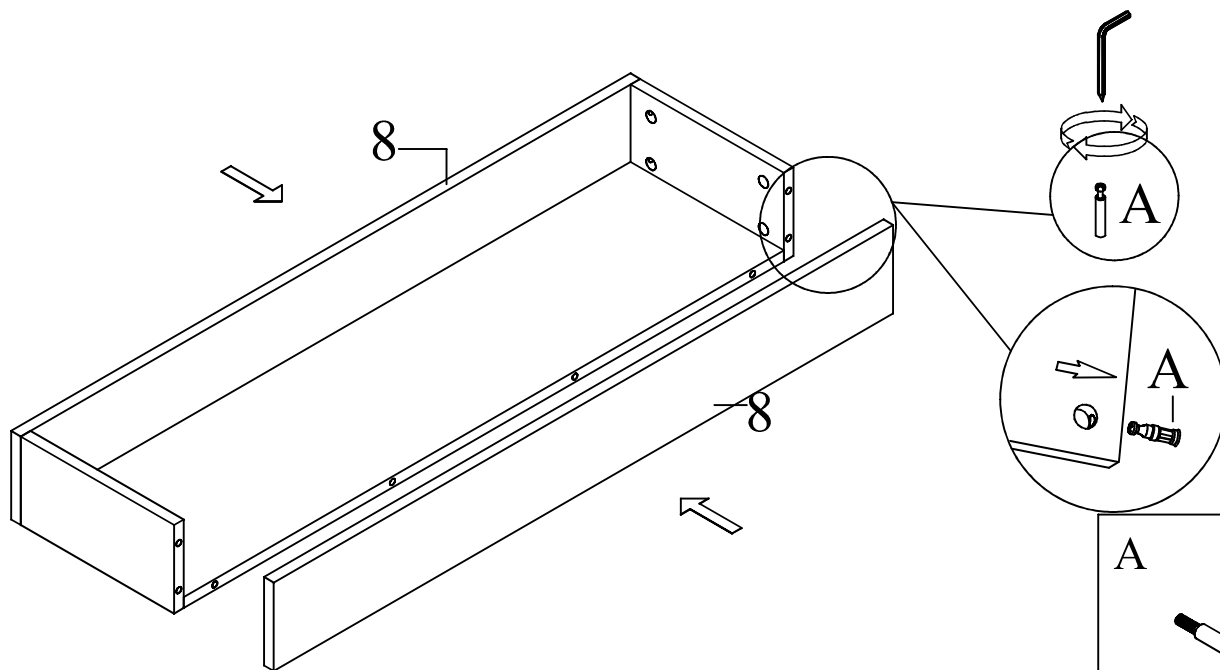


<p><b>A</b></p>  <p>20szt</p>	<p><b>B</b></p>  <p>20szt</p>	<p><b>C</b></p> <p>M5</p>  <p>1szt</p>	<p><b>D</b></p> <p>M6x13</p>  <p>20szt</p>
<p><b>E</b></p> <p>M6x25</p>  <p>4szt</p>	<p><b>F</b></p> <p>M6xø16</p>  <p>4szt</p>	<p><b>G</b></p>  <p>6szt</p>	<p><b>H</b></p>  <p>8szt</p>
<p><b>I</b></p>  <p>2szt</p>	<p><b>J</b></p>  <p>2szt</p>		

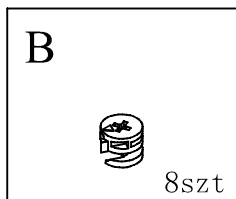
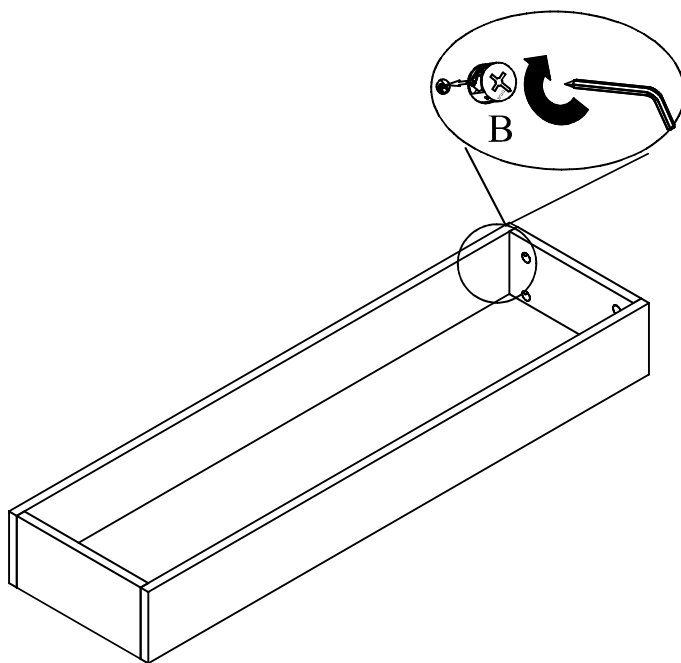
1



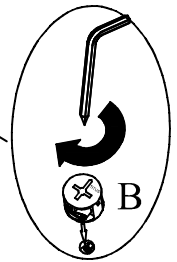
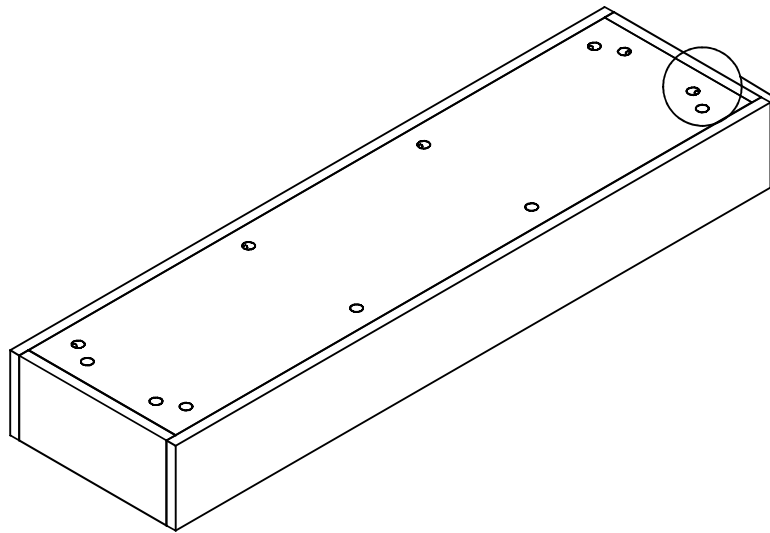
2



3



4

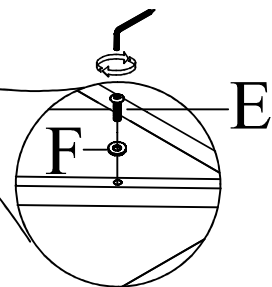
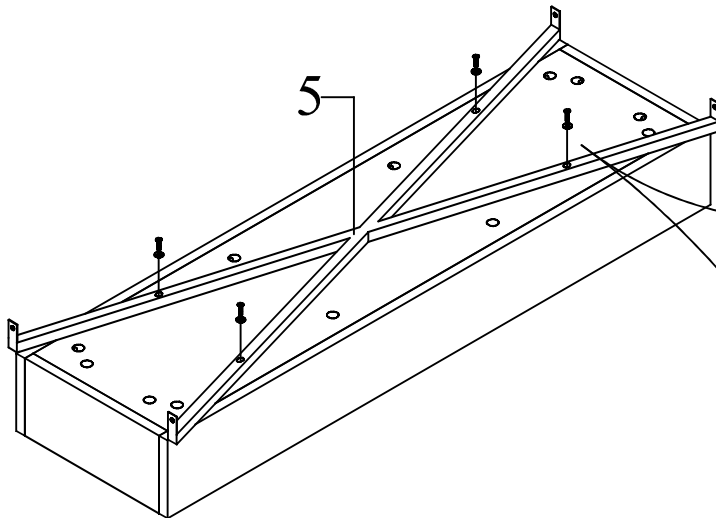


B



12szt

5



E

M6x25



4szt

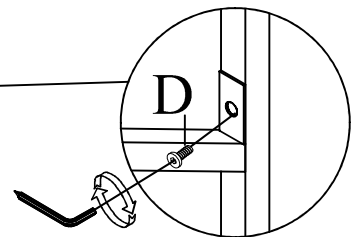
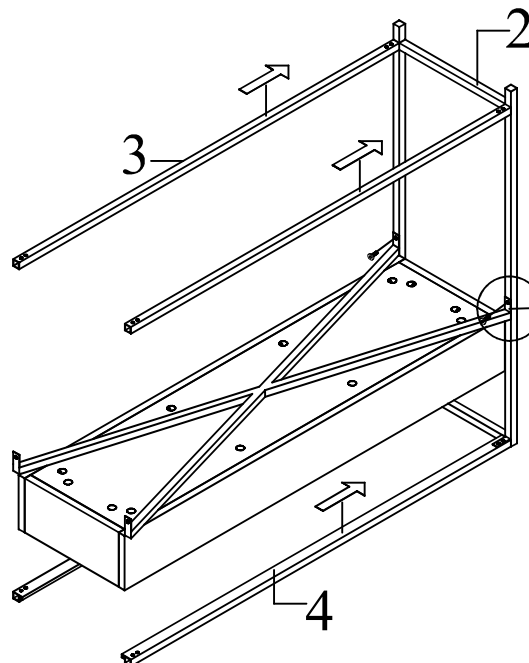
F

M6xø16



4szt

6



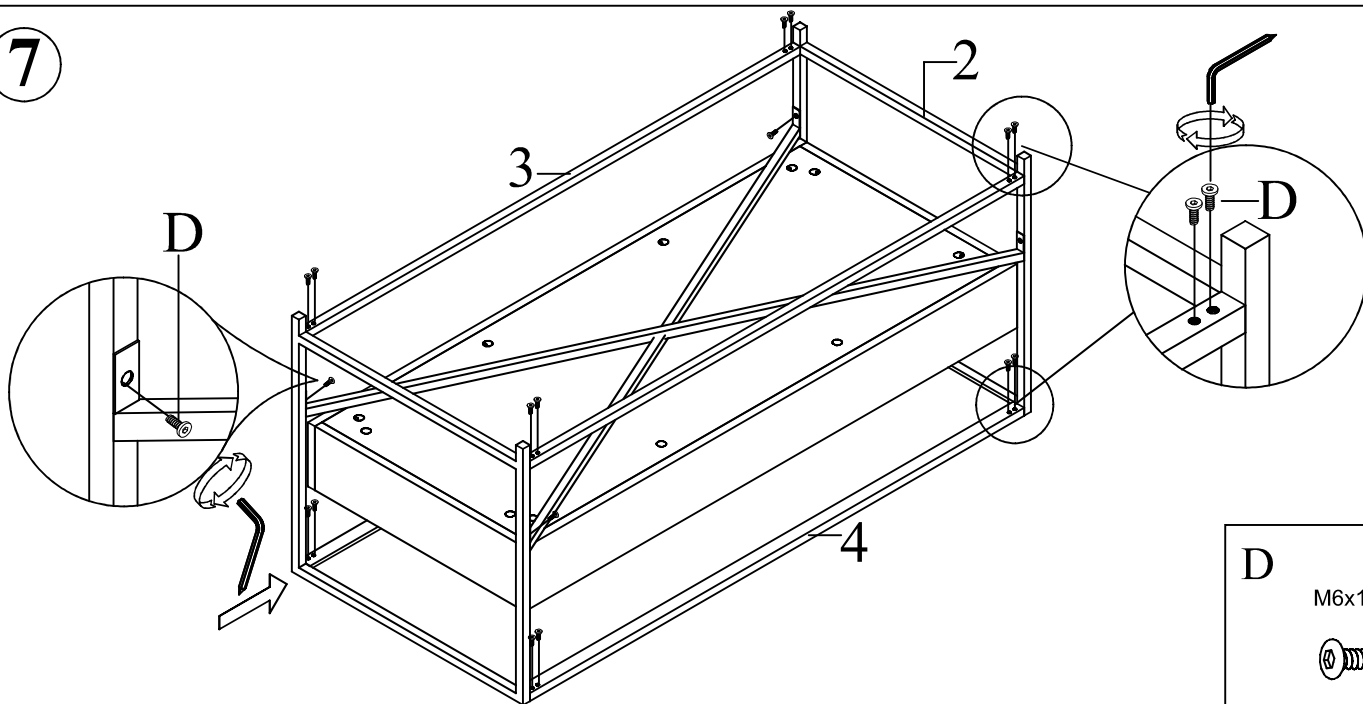
D

M6x13



2szt

7

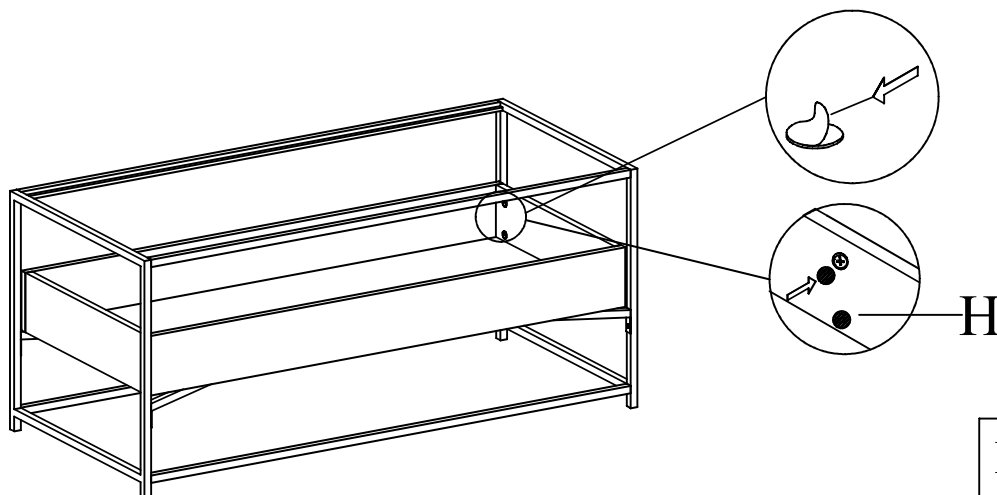


D

M6x13

18szt

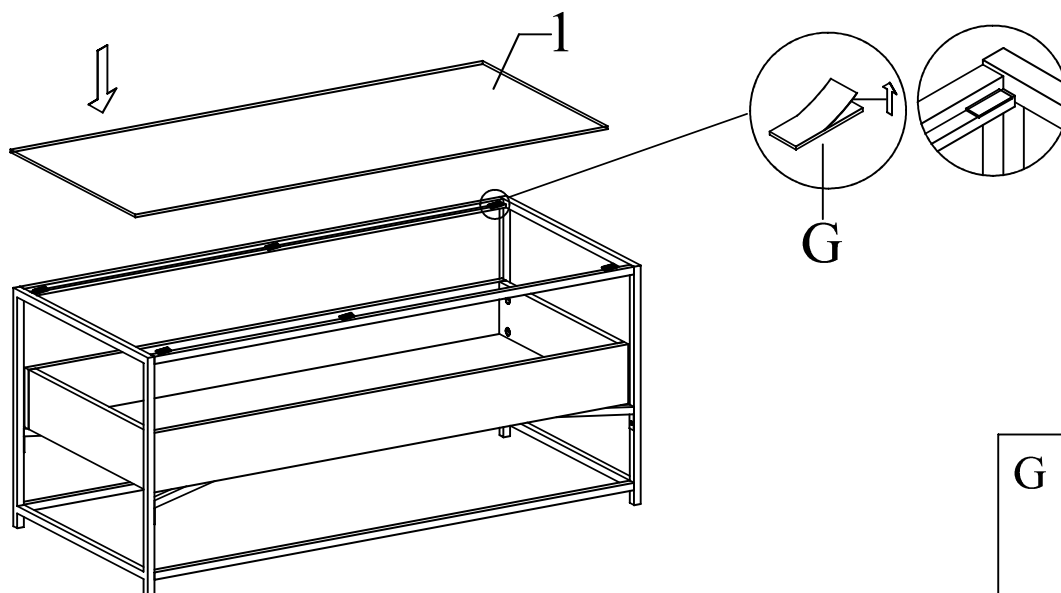
8



H

8szt

9



G

6szt

## Instrukcja:

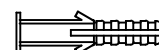
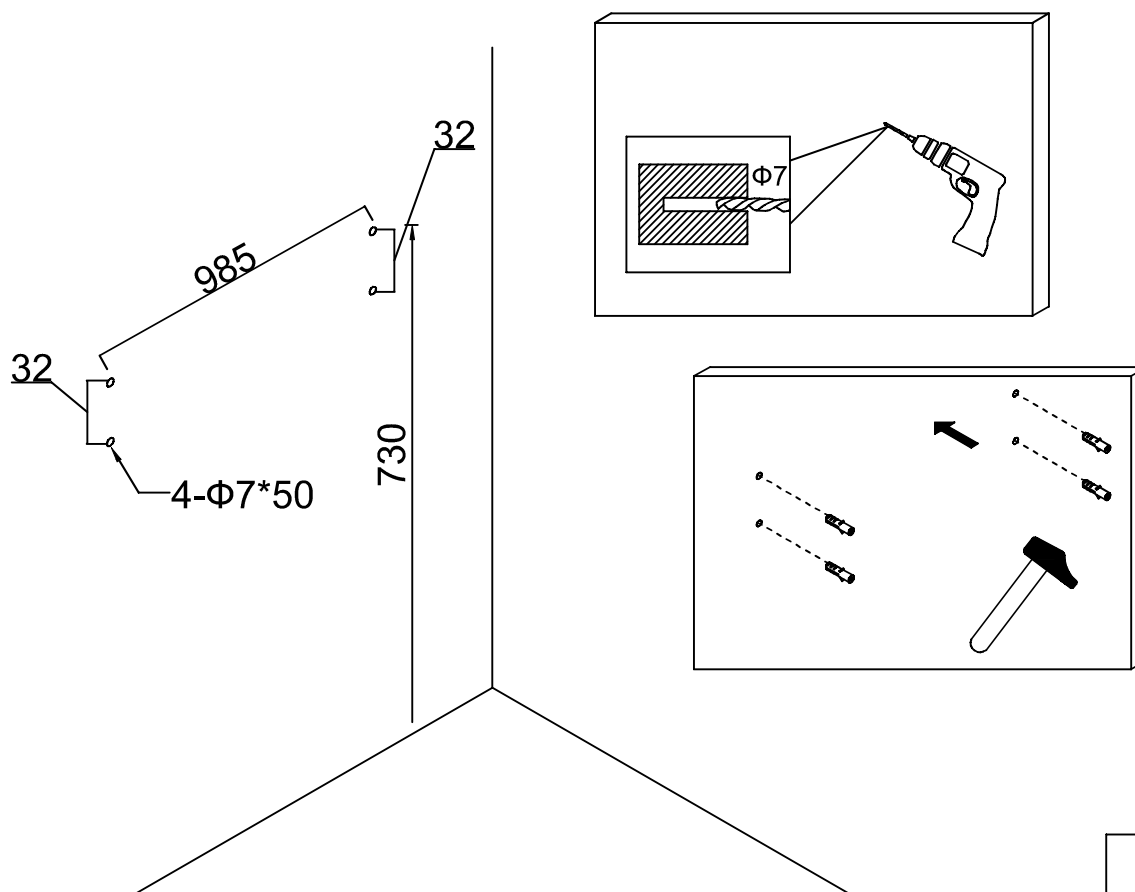
MONTAŻ MEBLA DO ŚCIANY JEST ZALECANY PRZEZ PRODUCENTA DLA ZAPEWNIENIA PEŁNEGO BEZPIECZEŃSTWA OTOCZENIA I OSÓB W NIM PRZEBYWAJĄCYCH

PRZED MONTAŻEM MEBLA DO ŚCIANY NALEŻY ZAOPATRYĆ SIĘ W SPECJALISTYCZNYM SKLEPIE W ODPOWIEDNIE DO RODZAJU ŚCIANY KOŁKI I WKRĘTY PONIEWAŻ NIE WCHODZĄ ONE W SKŁAD OKUĆ.

- Kołki i/lub wkręty zawarte w opakowaniu nie mogą być wykorzystane do zamontowania mebla do ściany,
- Po zamocowaniu obu elementów **J** do ściany przy pomocy zakupionych kołków i wkrętów należy przeciągnąć element **I** przez ucho elementu **J** oraz wokół ramy mebla i zamknąć pętlę z zachowaniem niewielkiego dystansu.

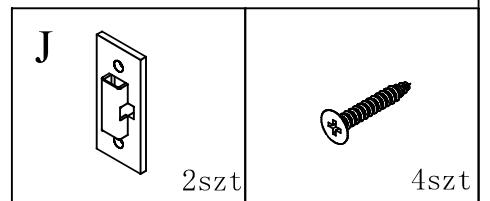
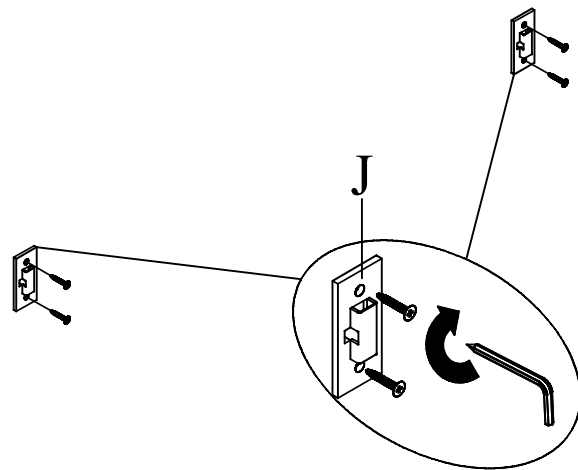
## Wskazówki:

- Wszystkie elementy muszą być zamocowane w sposób zgodny z instrukcją.
- Należy upewnić się, że podłoga jest prosta.
- Mebel powinien zostać odpowiednio wypoziomowany gdyż mocowanie do ściany jest jedynie zabezpieczeniem dodatkowym.



4szt

11



12

