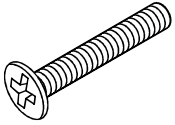
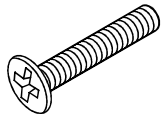
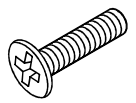

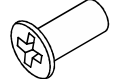
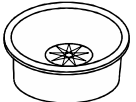
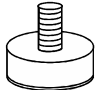
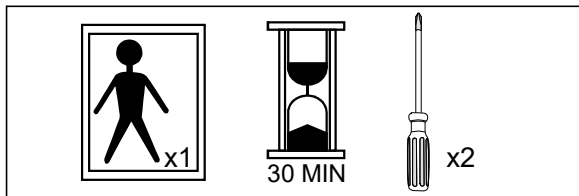
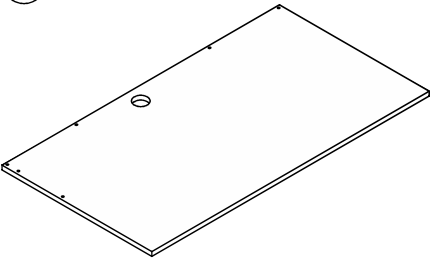
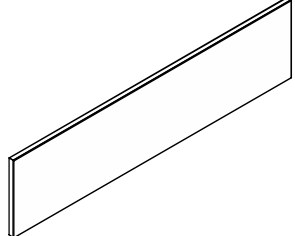
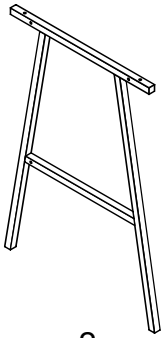
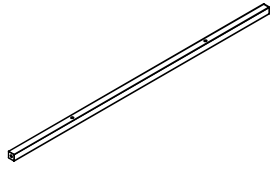
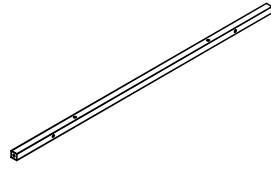
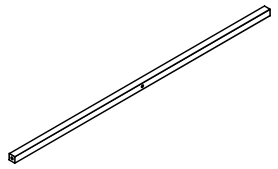
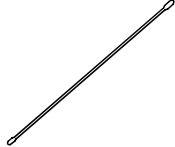

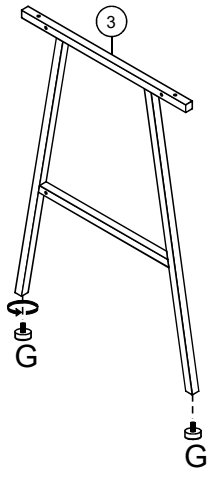


<p>A</p>  <p>(M6X40mm)x6</p>	<p>B</p>  <p>(M6X30mm)x8</p>	<p>C</p>  <p>(M6X25mm)x6</p>
<p>D</p>  <p>(M6X15mm)x3</p>	<p>E</p>  <p>(M6)x3</p>	<p>F</p>  <p>x1</p>
<p>G</p>  <p>(M8X20X10mm)x4</p>		



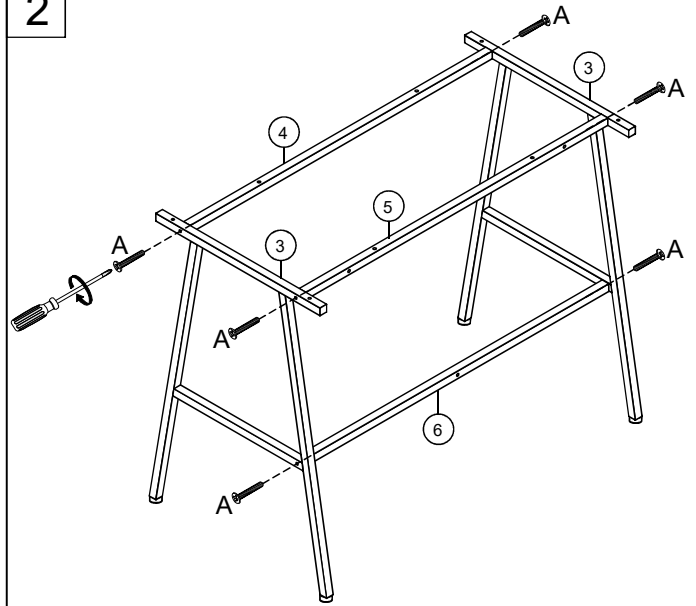
<p>①</p>  <p>x1</p>	<p>②</p>  <p>x1</p>	<p>③</p>  <p>x2</p>
<p>④</p>  <p>x1</p>	<p>⑤</p>  <p>x1</p>	<p>⑥</p>  <p>x1</p>
<p>⑦</p>  <p>x2</p>	<p>⑧</p>  <p>x1</p>	<p>LIVANS II CT-1930 1/2</p>

1

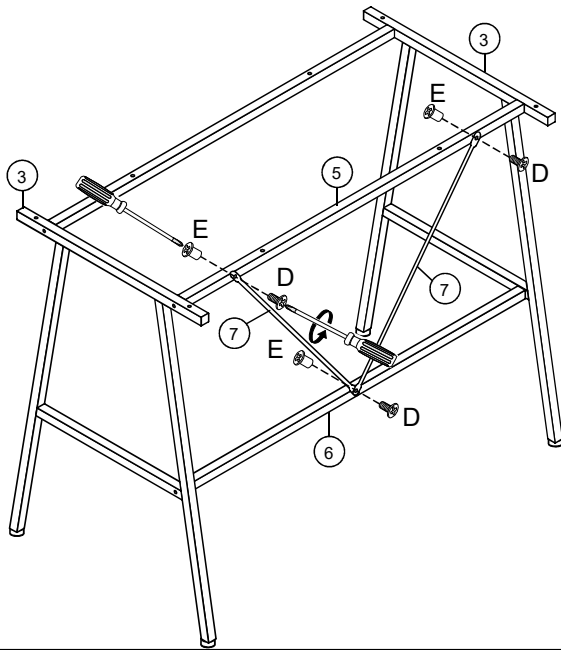


x2

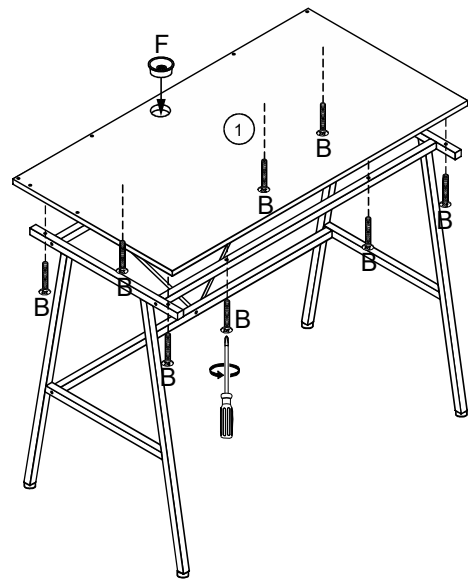
2



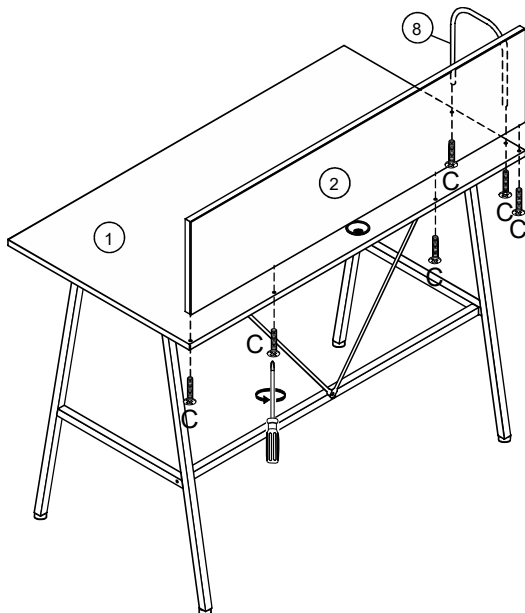
3



4



5



6

