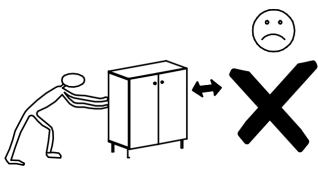
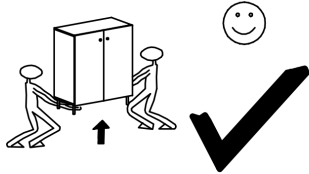
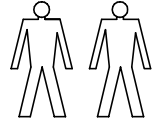
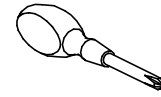
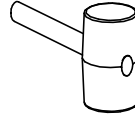
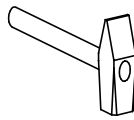
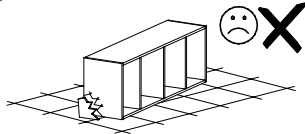
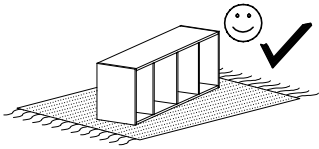


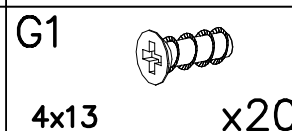
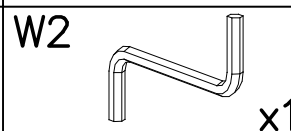
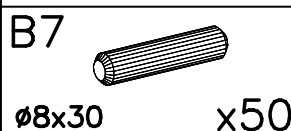
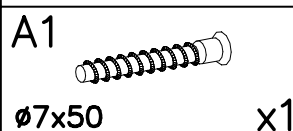
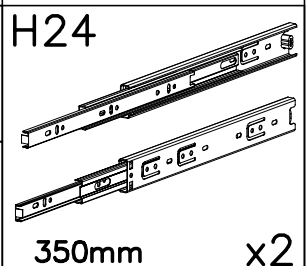
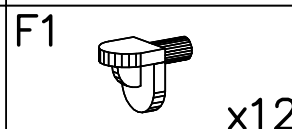
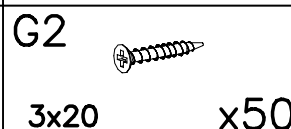
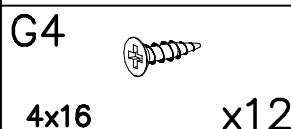
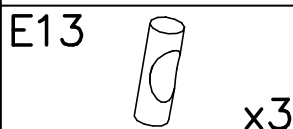
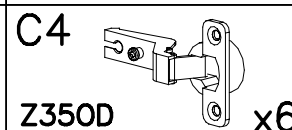
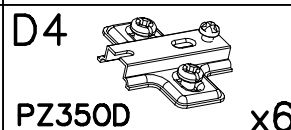
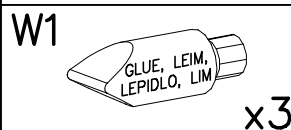
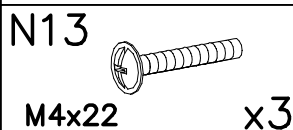
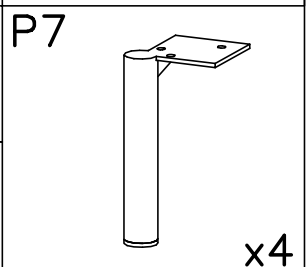
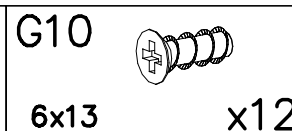
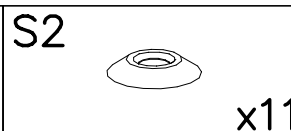
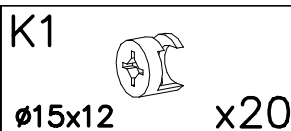
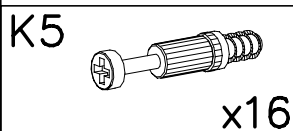
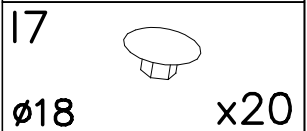
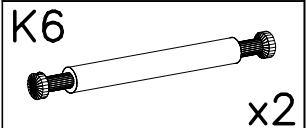
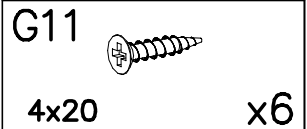
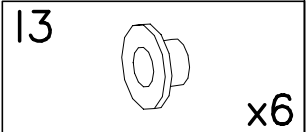
MALTA MA 2

PRODUCENT/PRODUCER/Výrobce/Výrobca:
 FABRYKA MEBLI "MEBLAR" SP. J
 63-604 Baranów ul. Budka 7 Polska
 biuro@meblar.com.pl
 tel. + 48 62 791 20 41

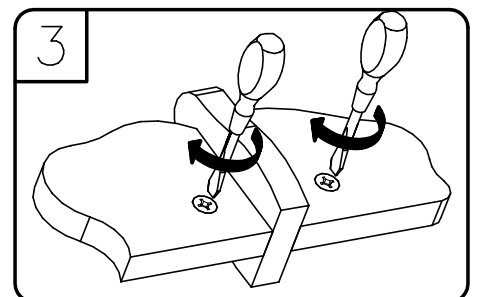
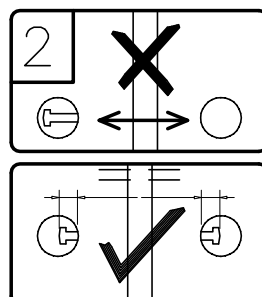
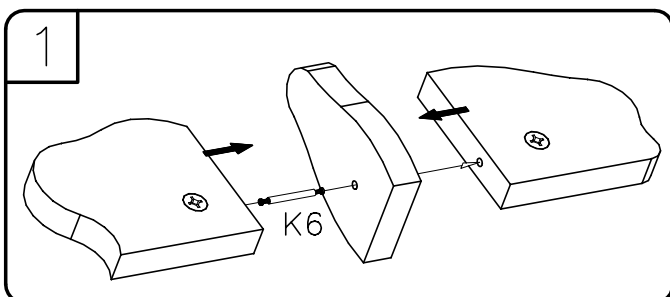
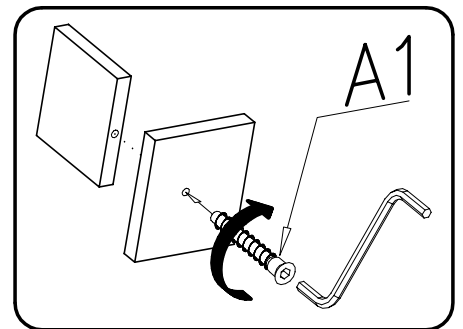
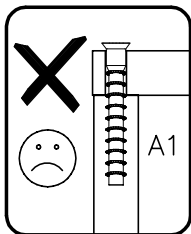
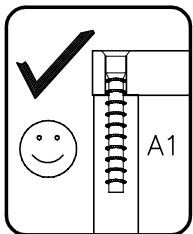
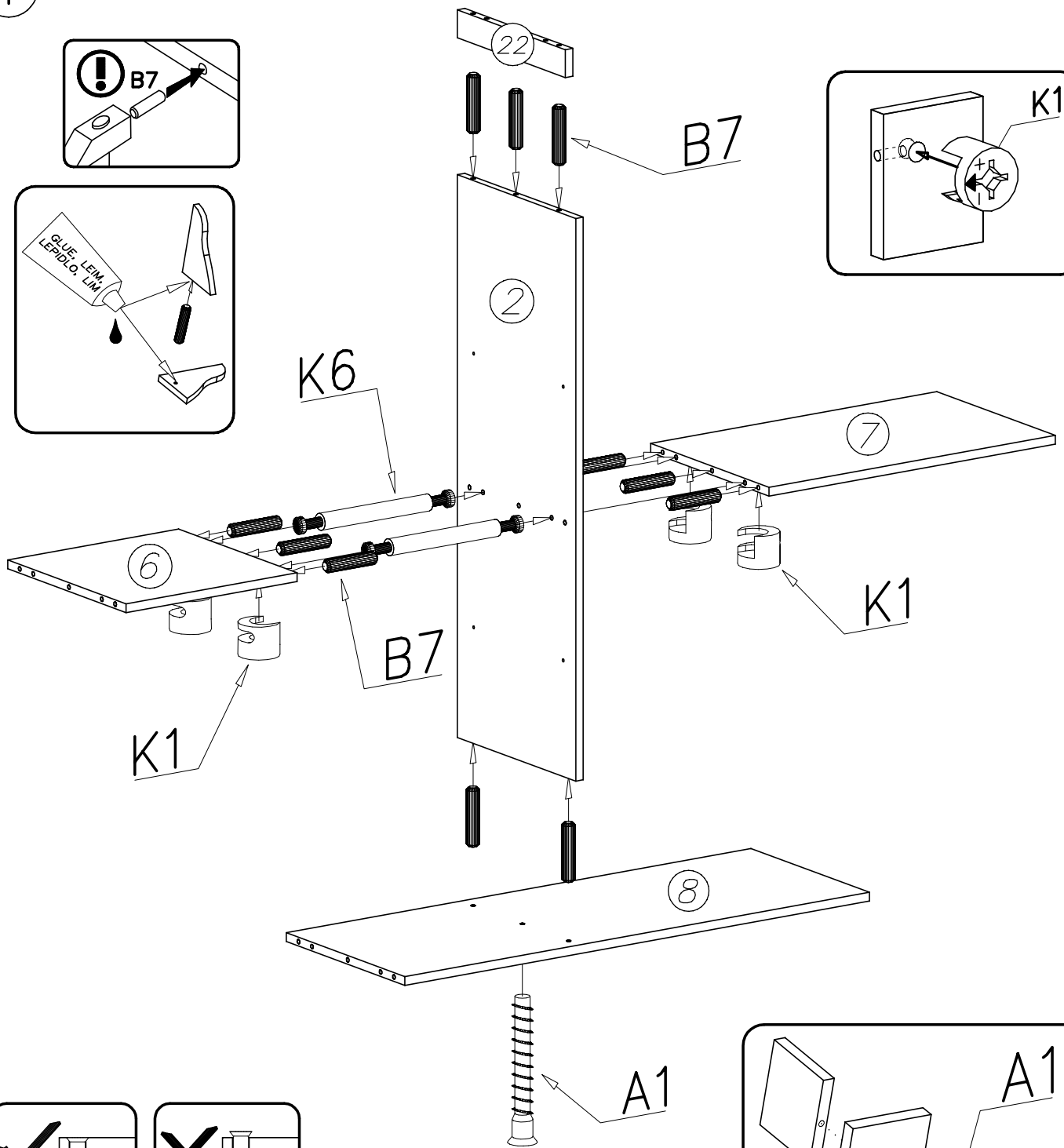
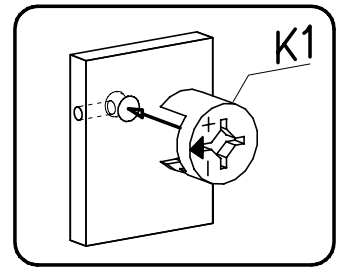
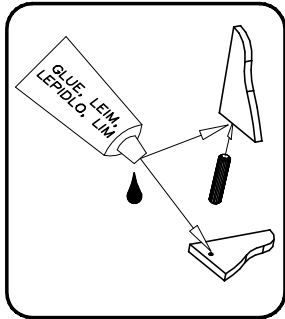
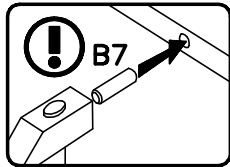
MADE IN POLAND



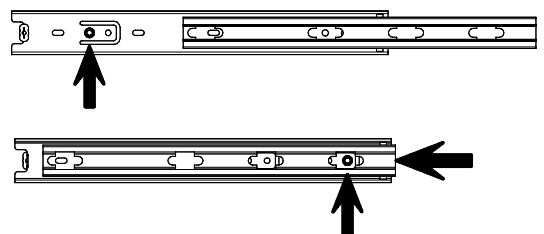
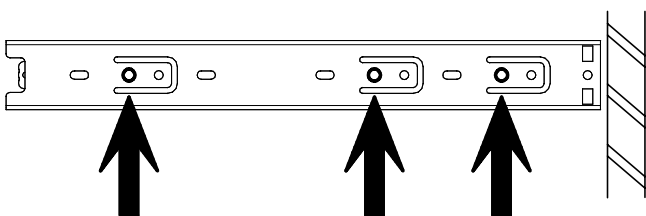
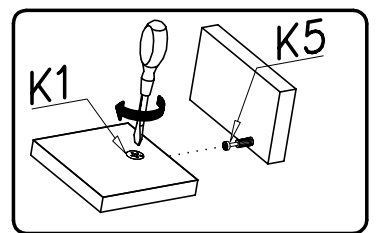
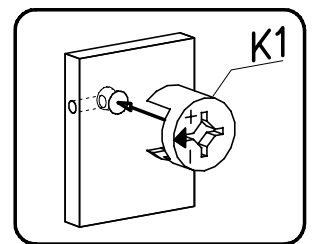
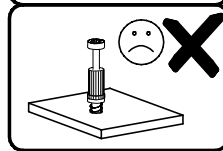
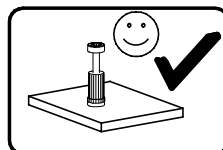
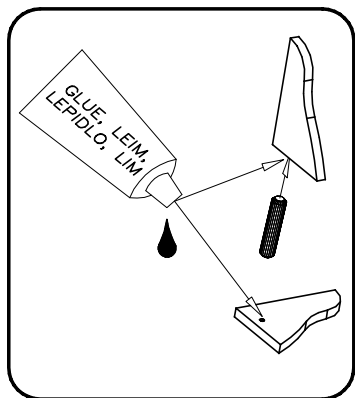
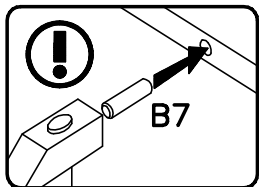
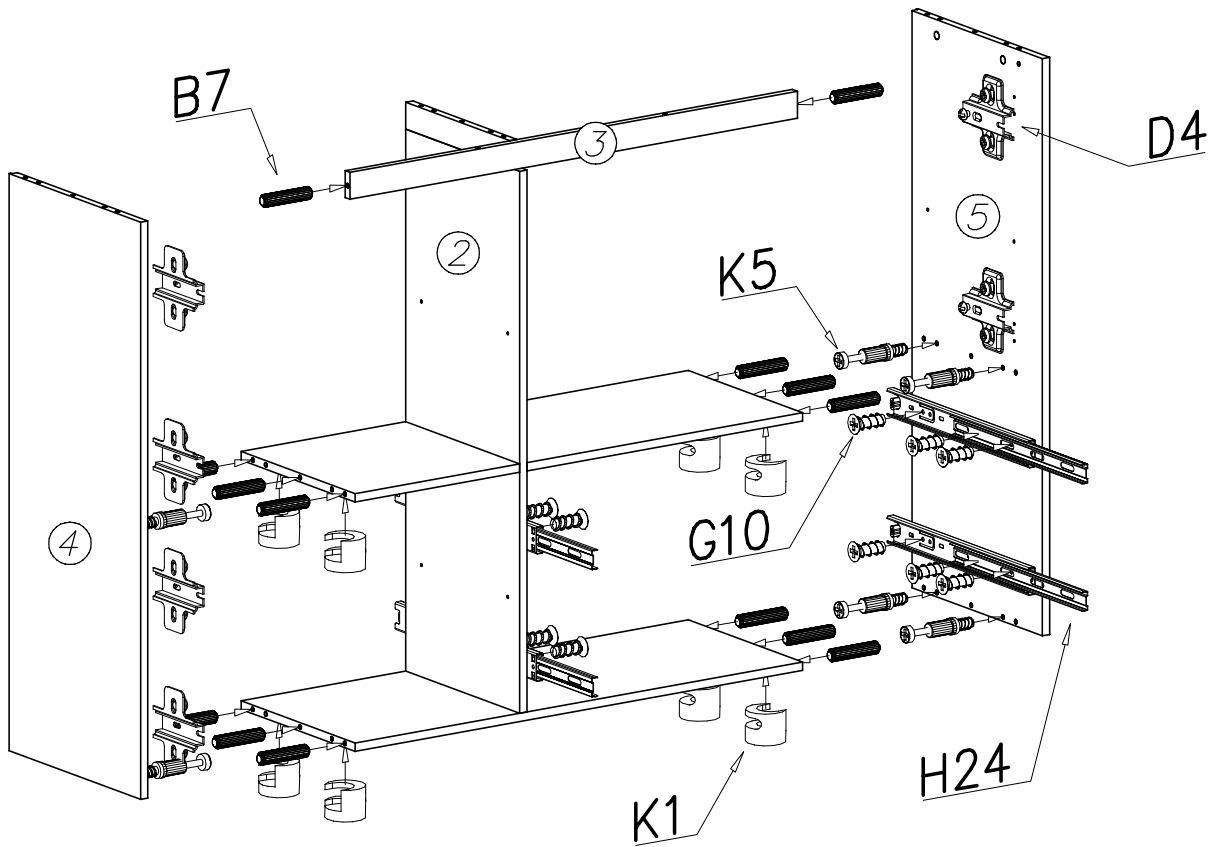
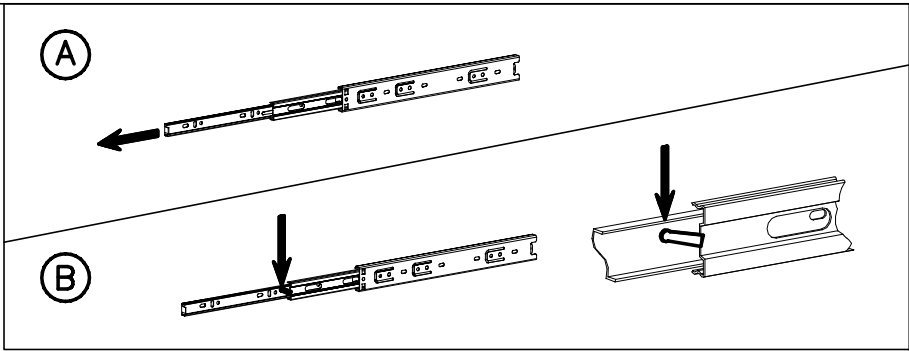
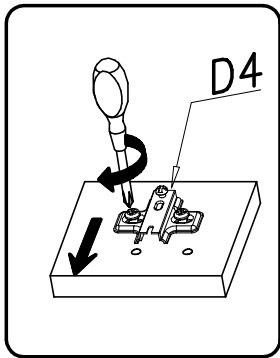
1255

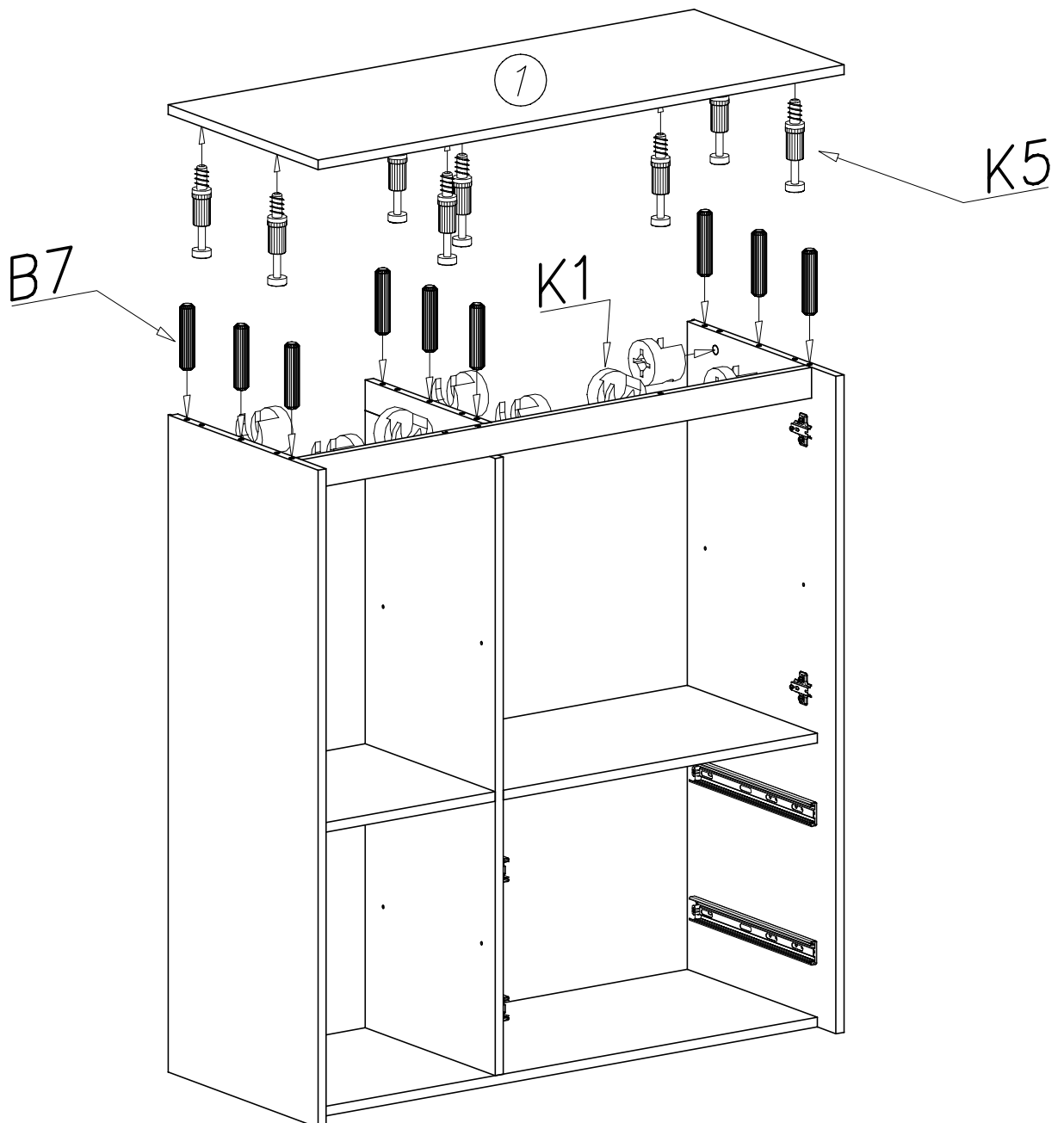
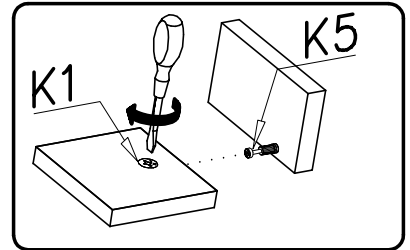
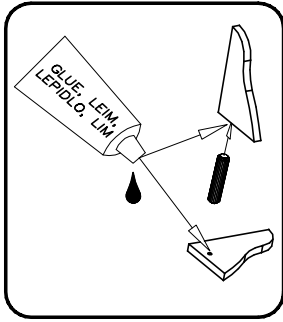
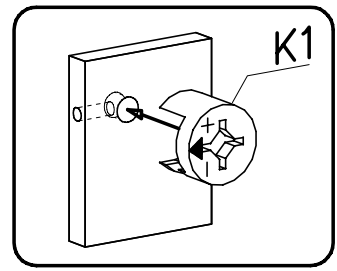
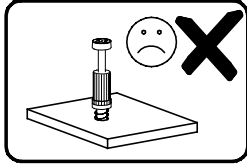
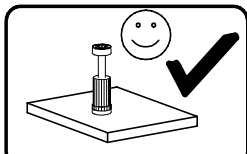
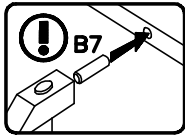


1

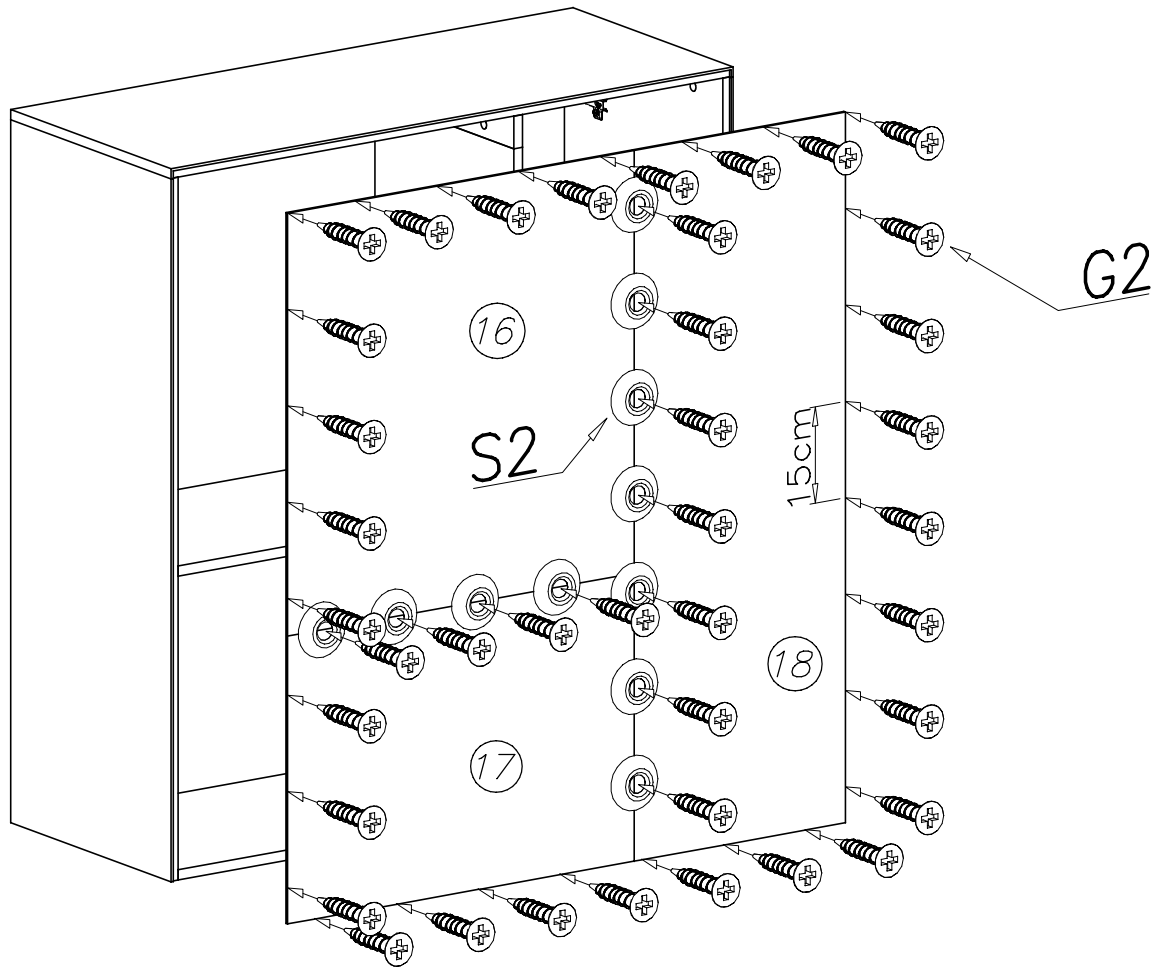
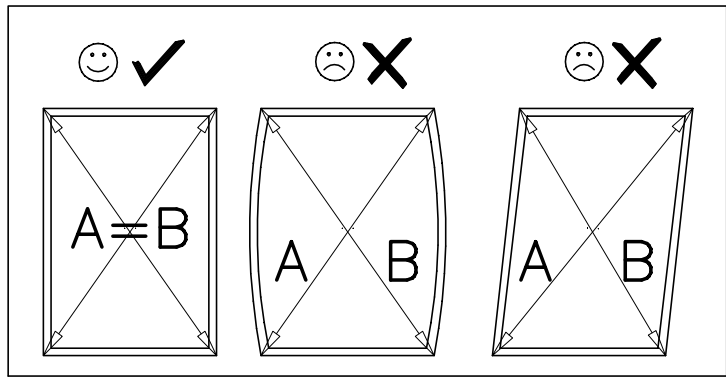


II

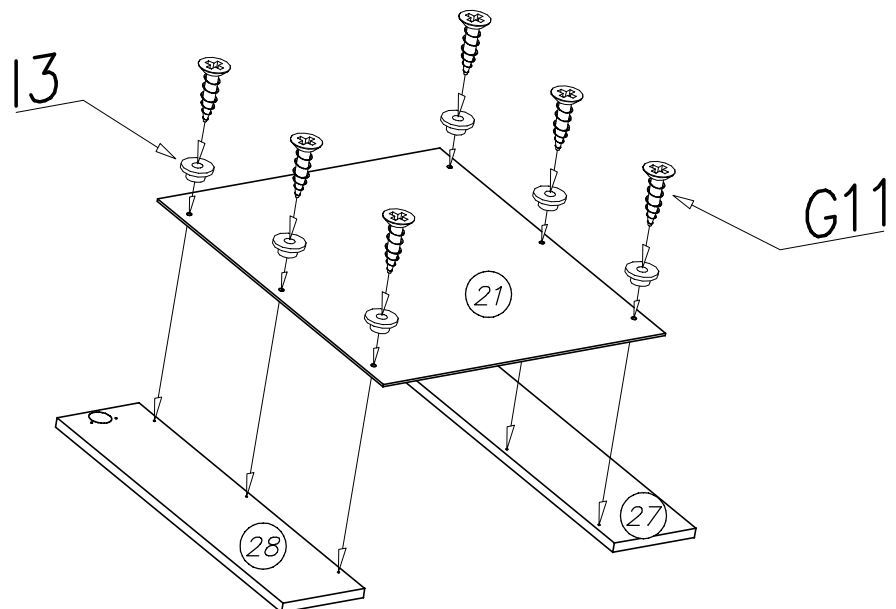




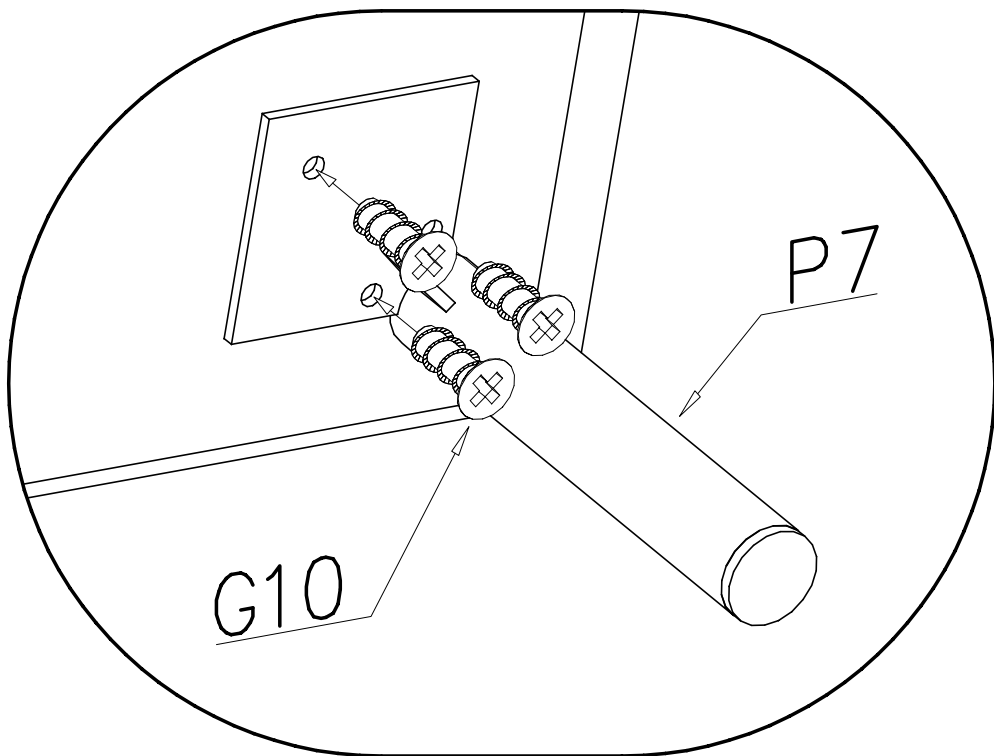
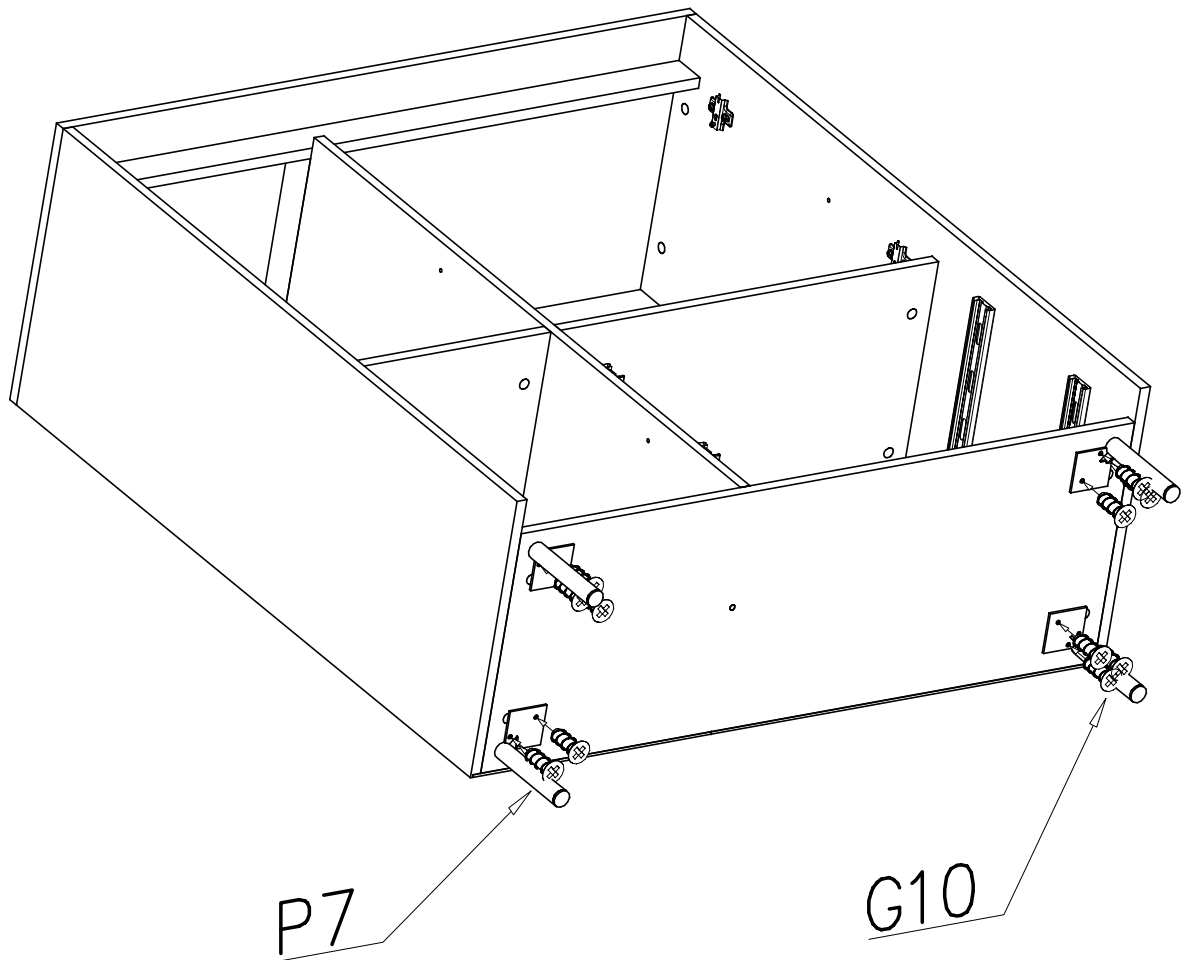
IV



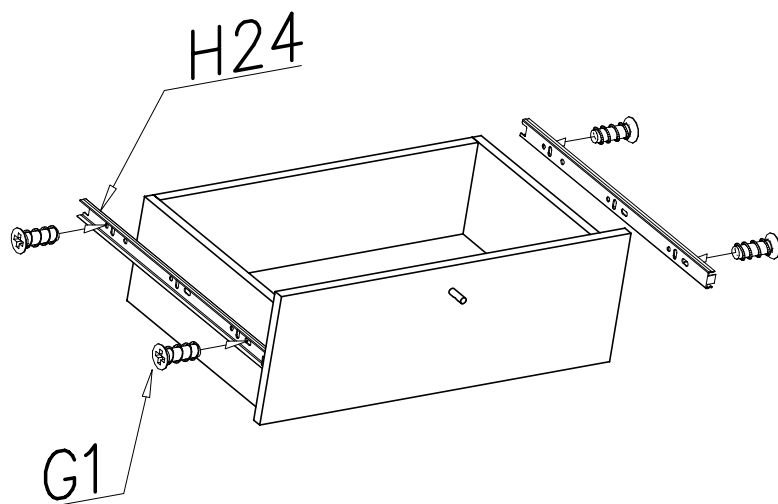
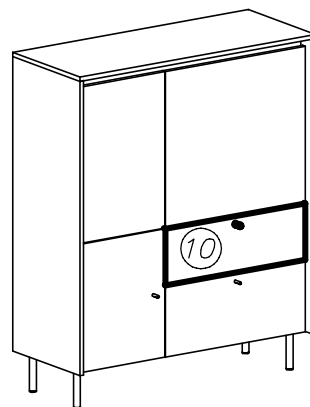
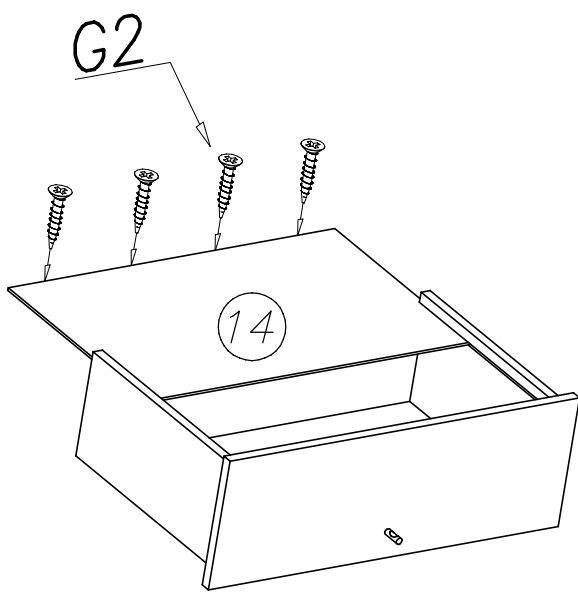
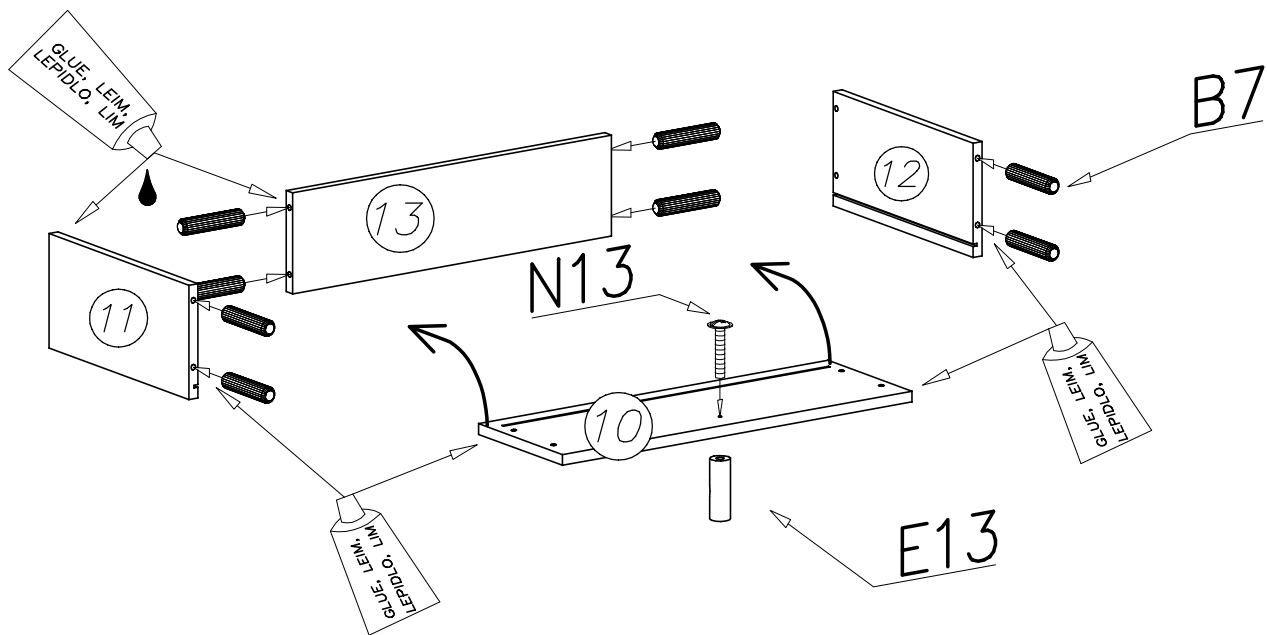
V



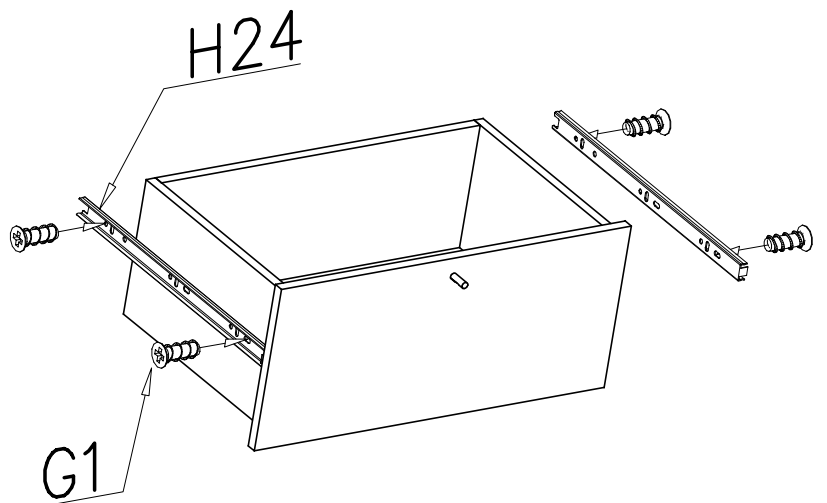
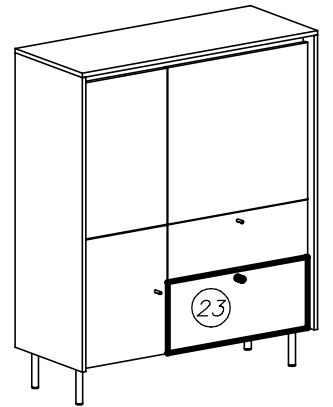
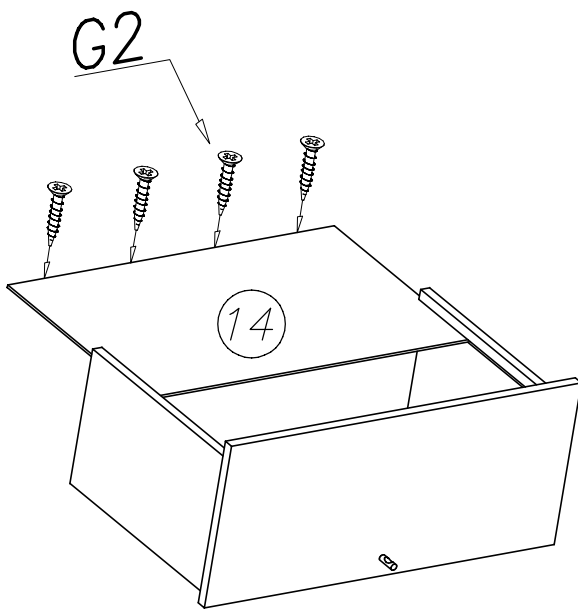
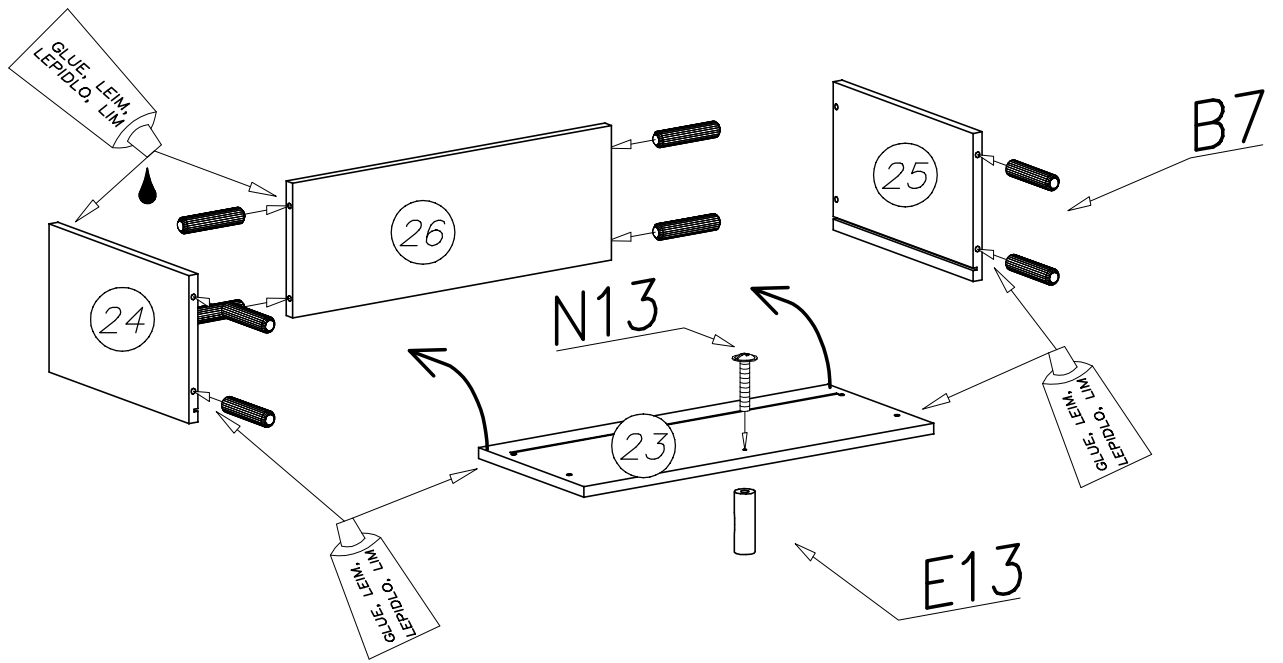
VI



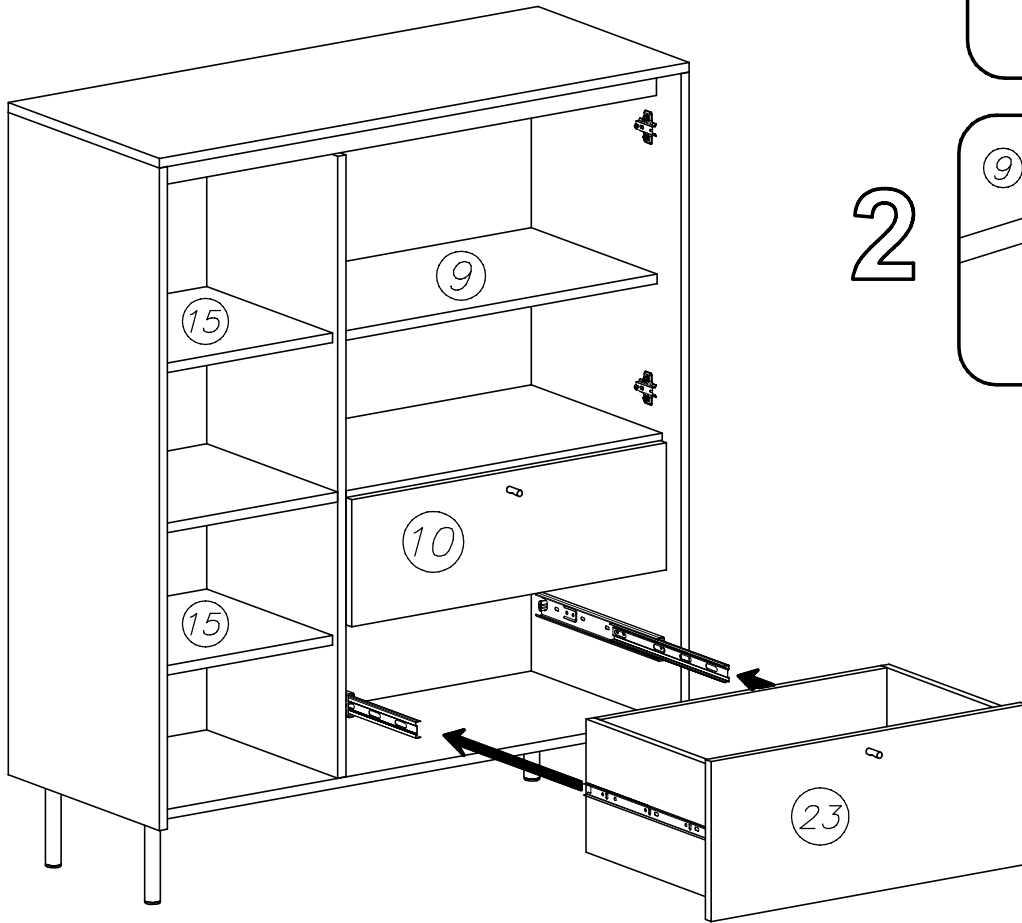
VII



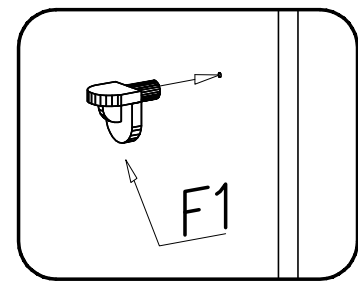
VIII



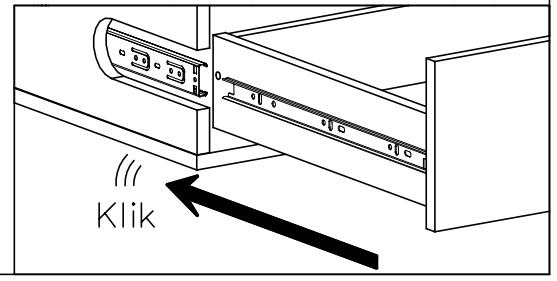
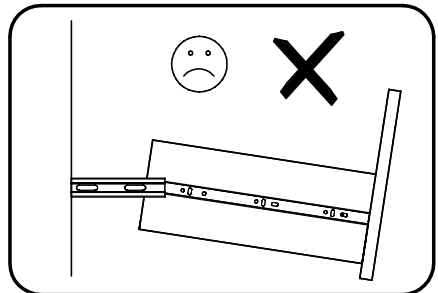
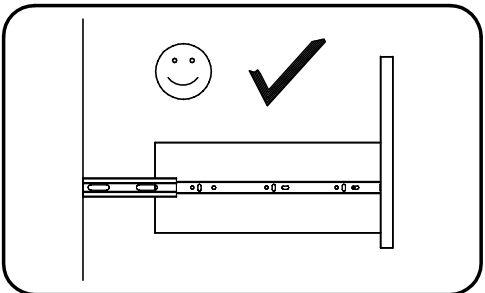
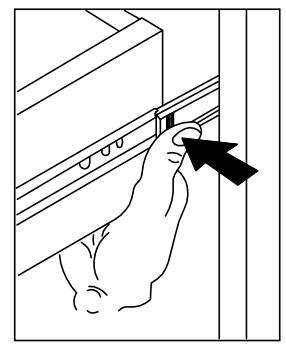
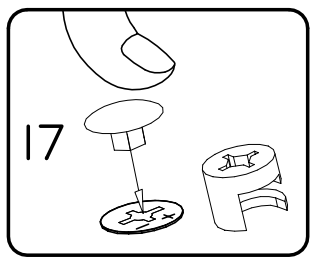
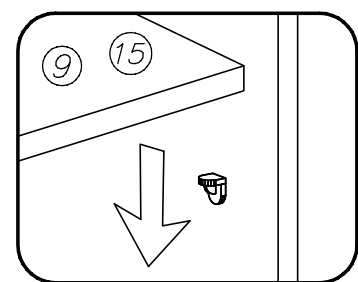
IX



1



2



(X)

