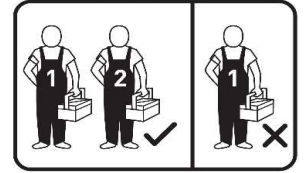
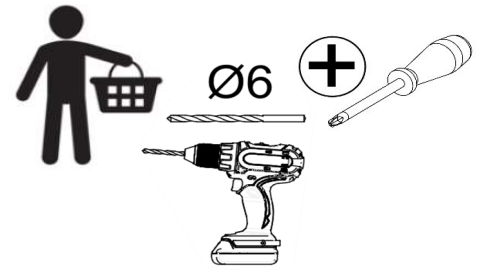


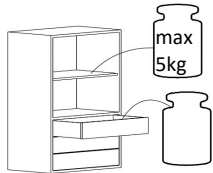
Ważne – przed rozpoczęciem montażu zapoznaj się z poniższą instrukcją, aby przeprowadzić właściwy montaż



Trzymaj dzieci i zwierzęta z dala w trakcie montażu, małe części mogą spowodować uduszenie.

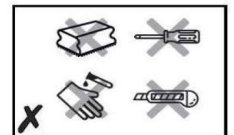
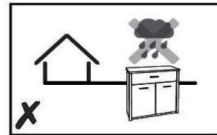
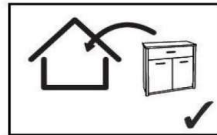
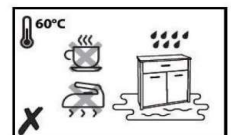
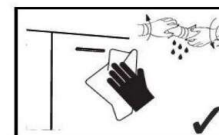
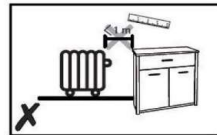
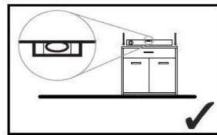
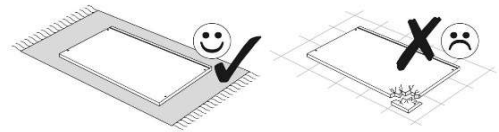
Należy utylizować opakowanie według wskazań.

Używaj mebla zgodnie z jego przeznaczeniem

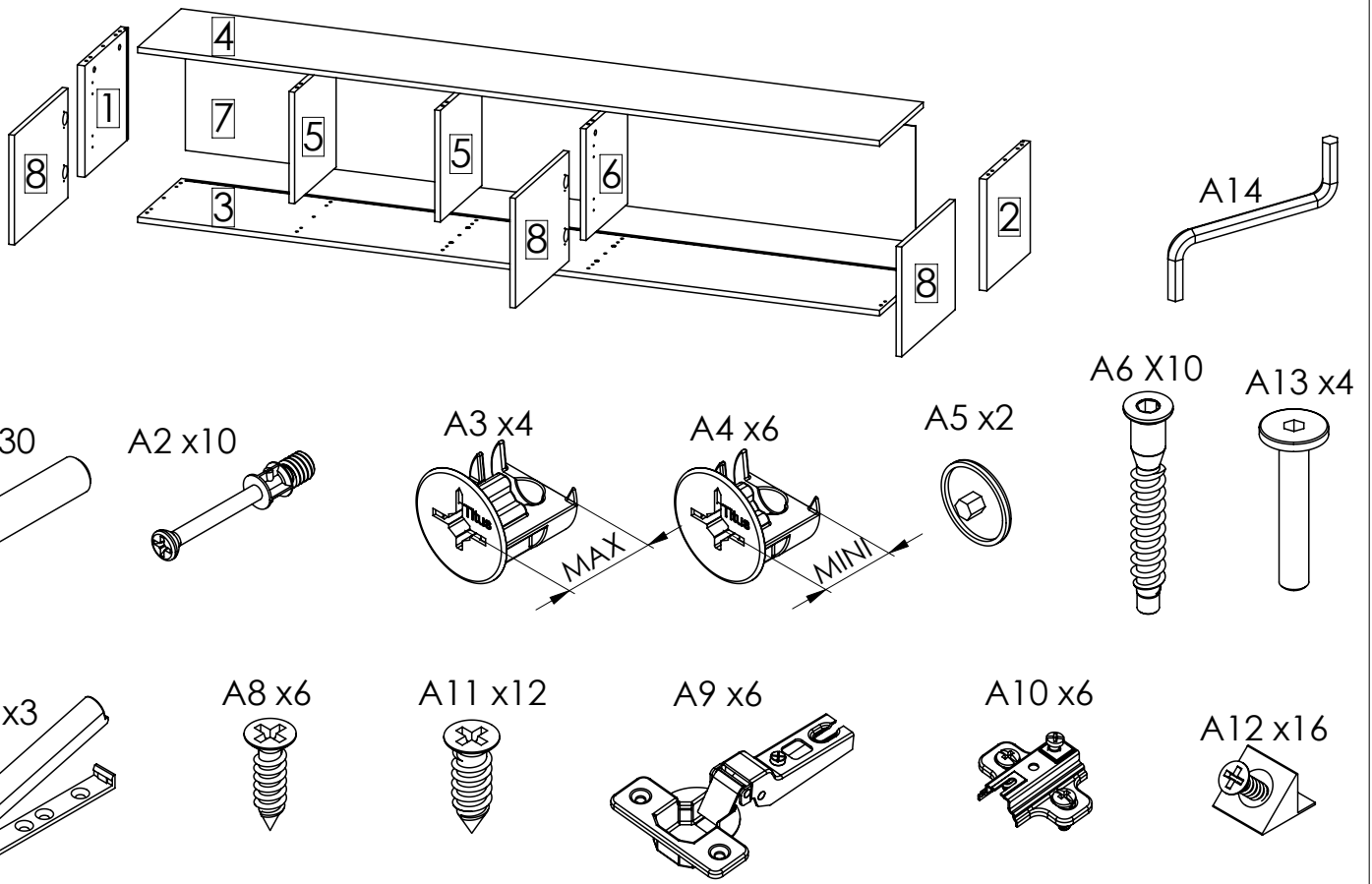


Aby uniknąć zarysowania produktu albo podłogi, mebel powinien być montowany na miękkim podłożu, np. dywanie.

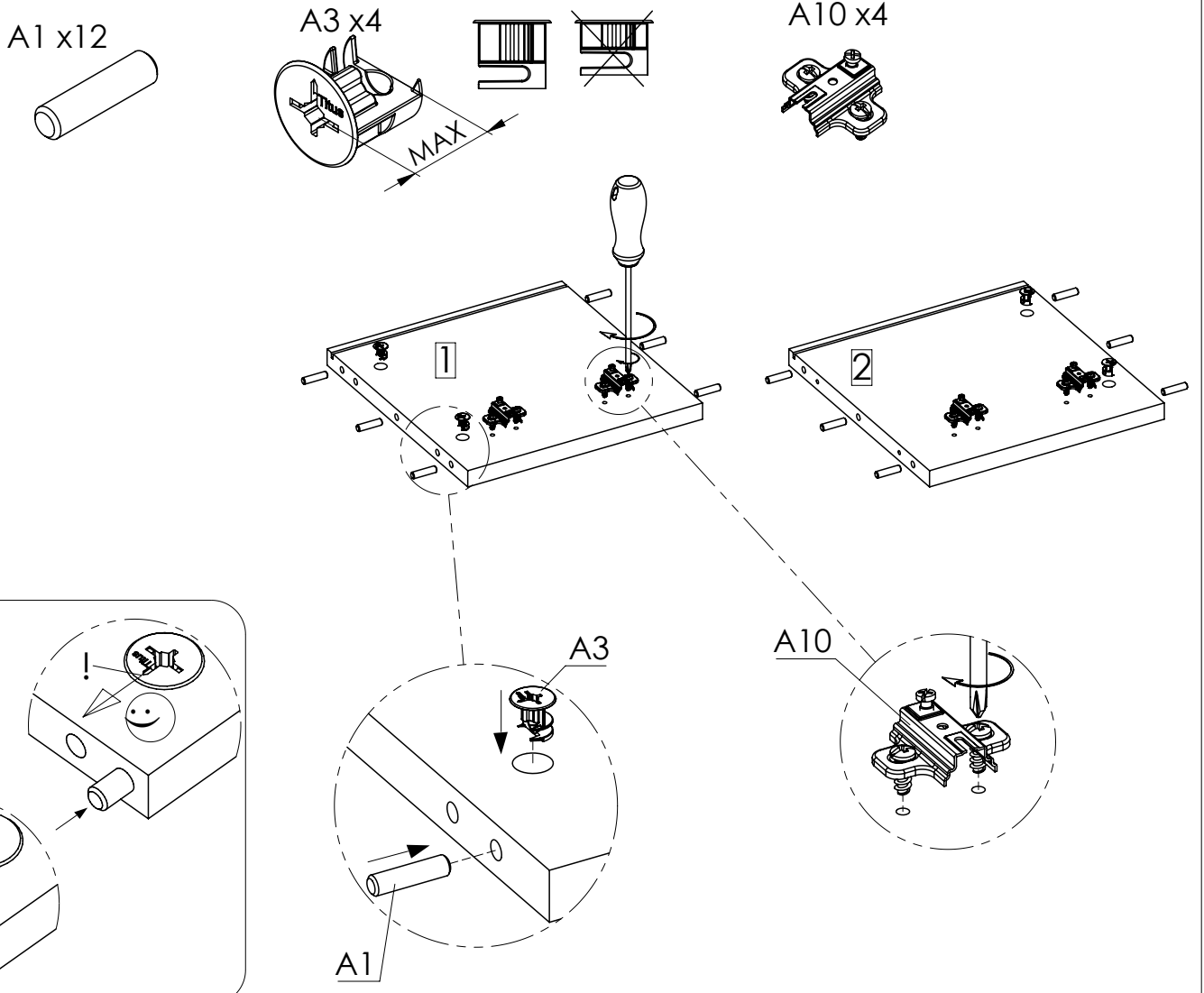
Doczyszczenia należy używać wilgotnej ściereczki, wody lub delikatnego detergentu przeznaczonego do mebli



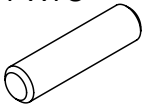
1a)



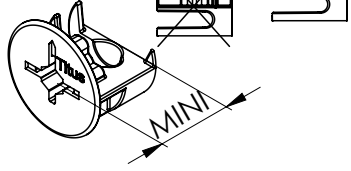
1b)



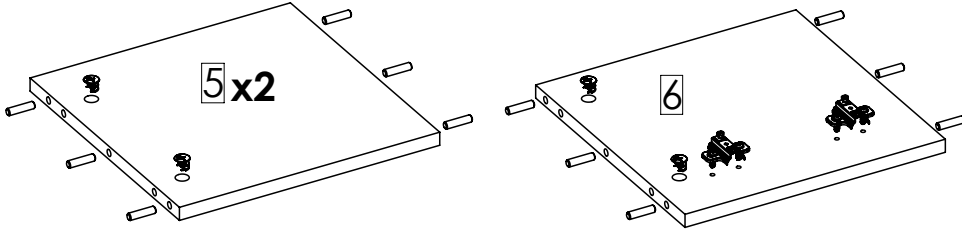
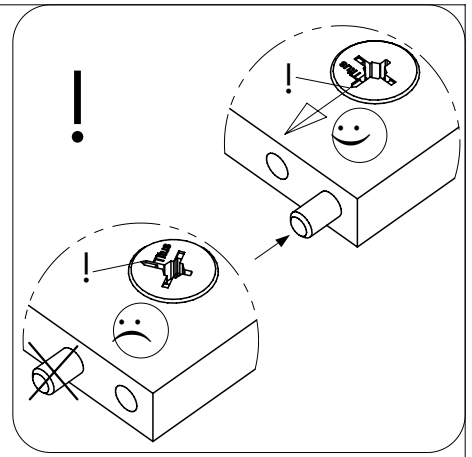
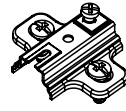
2a) A1 x18



A4 x6

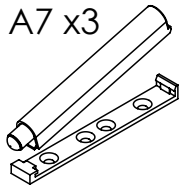


A10 x2

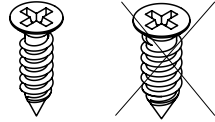


2b)

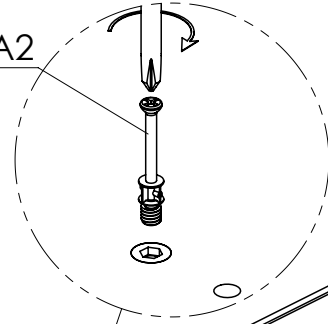
A7 x3



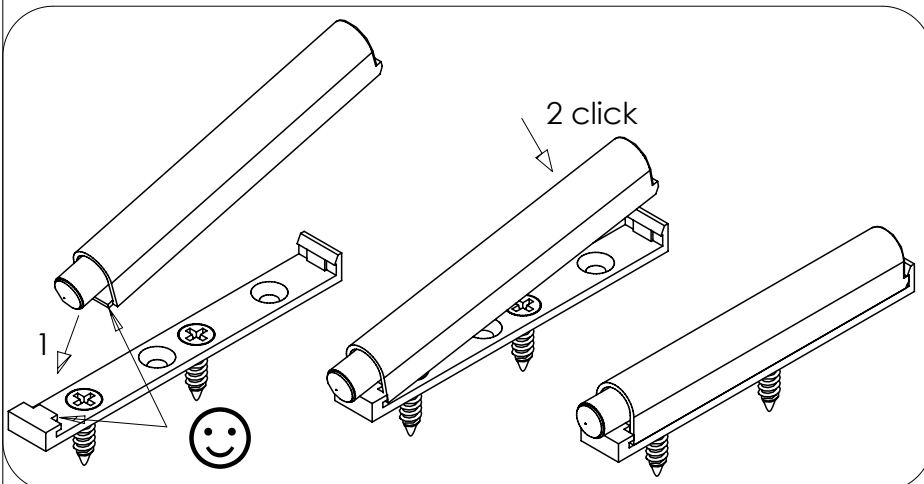
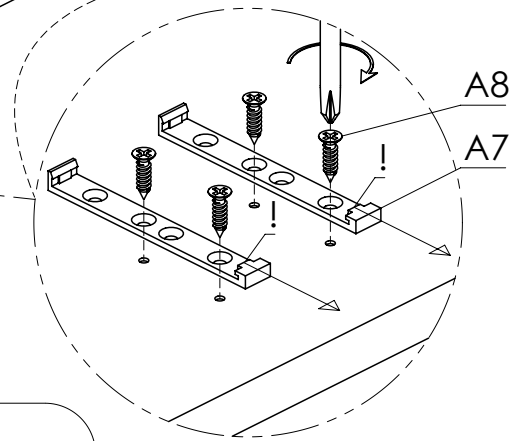
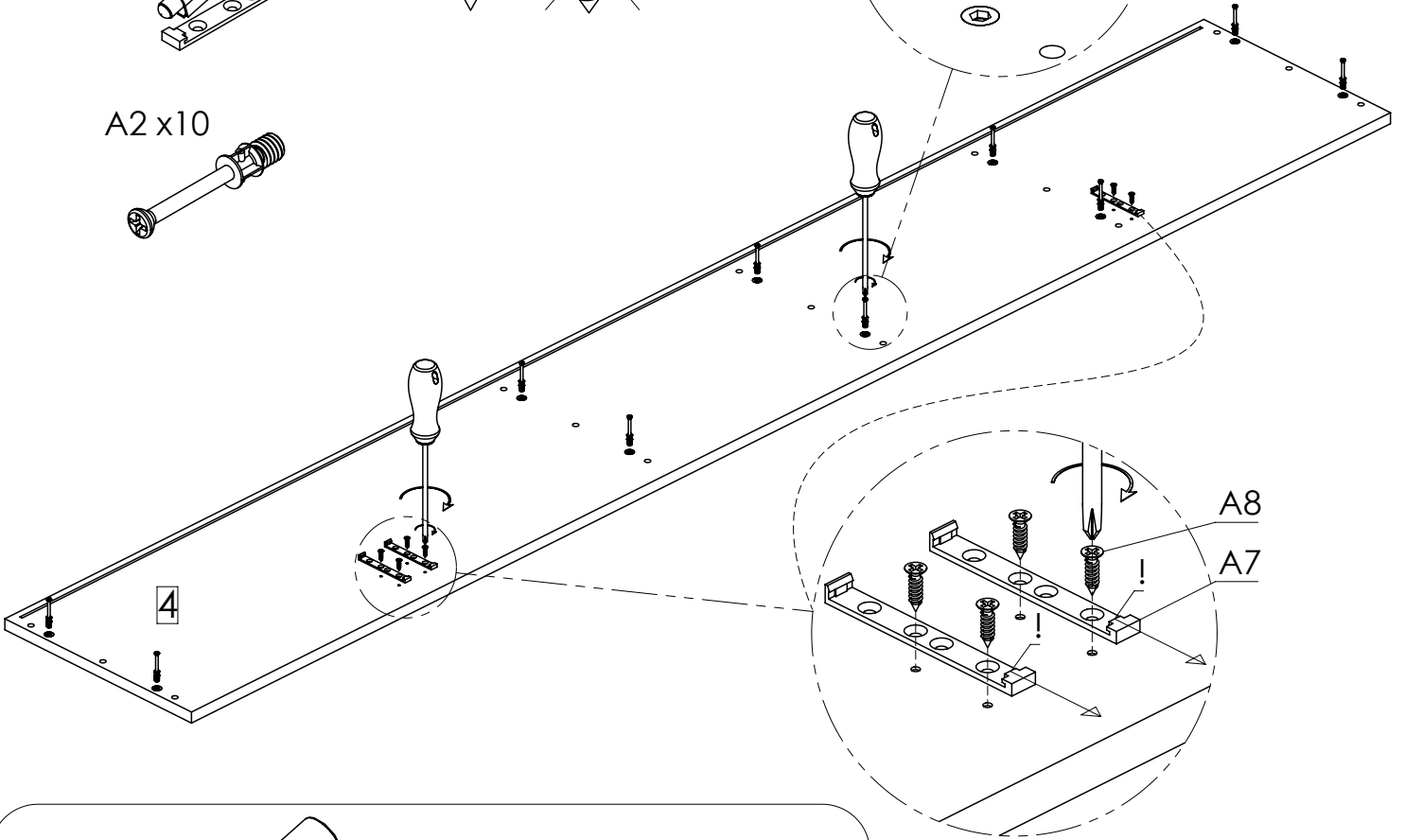
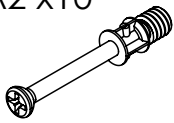
A8 x6

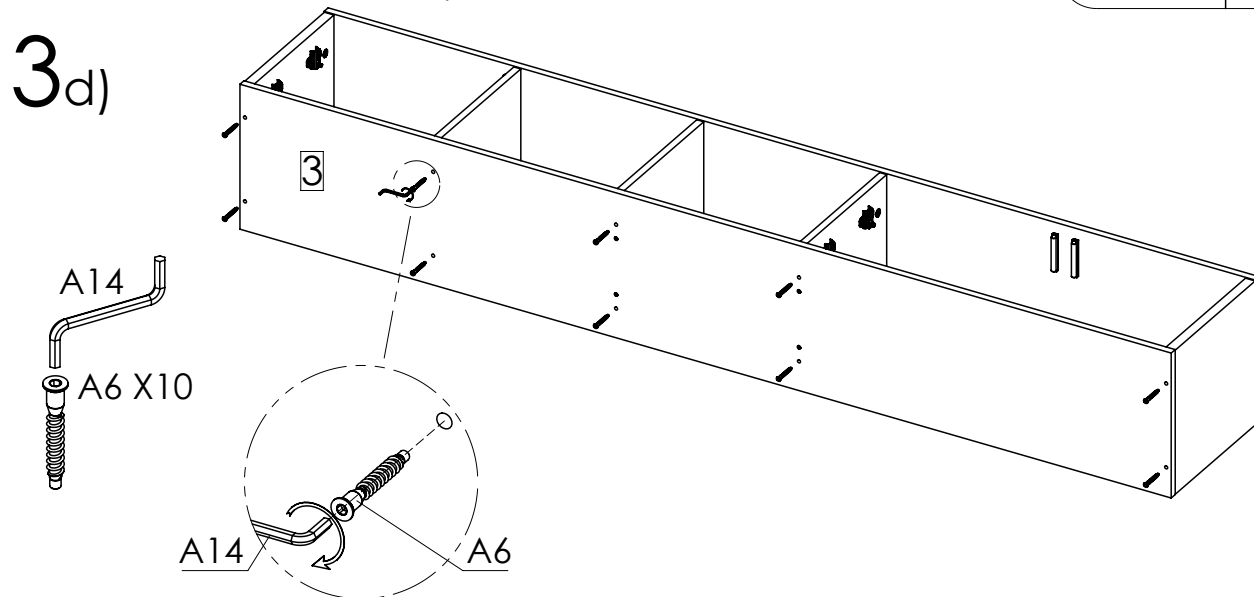
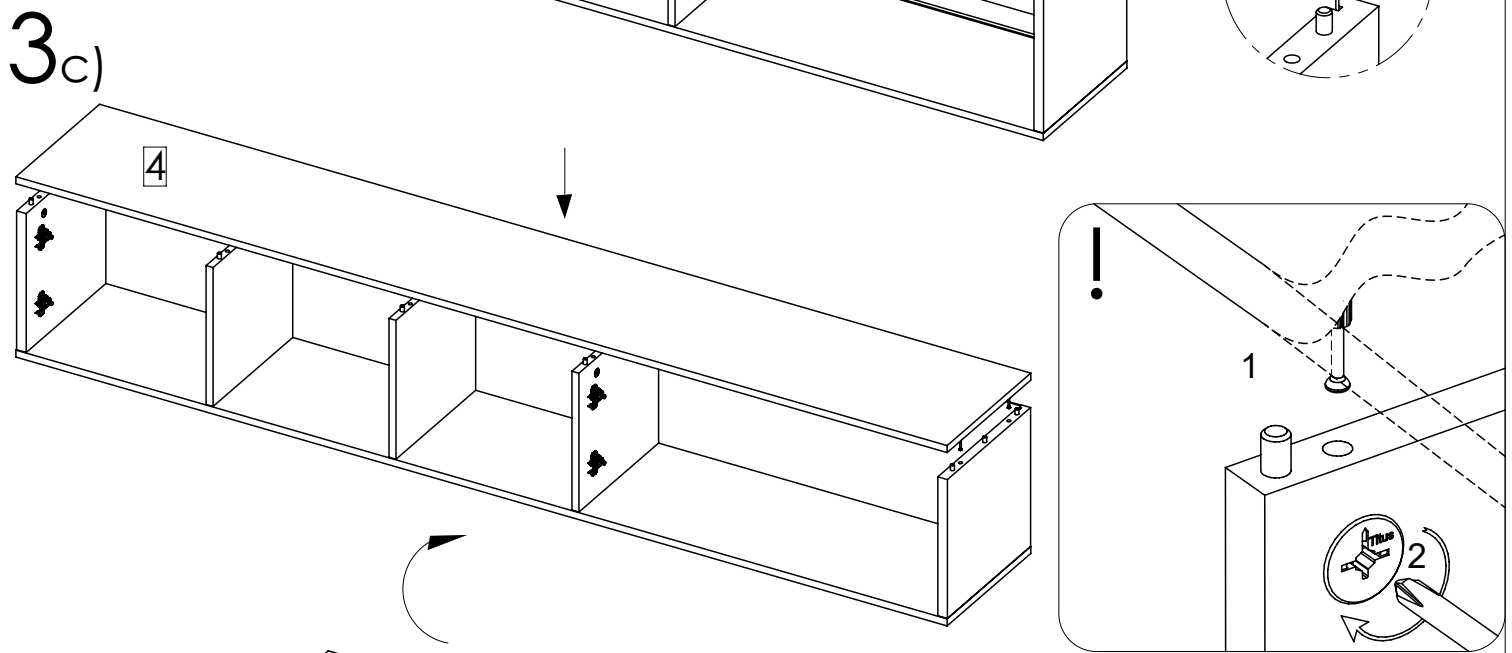
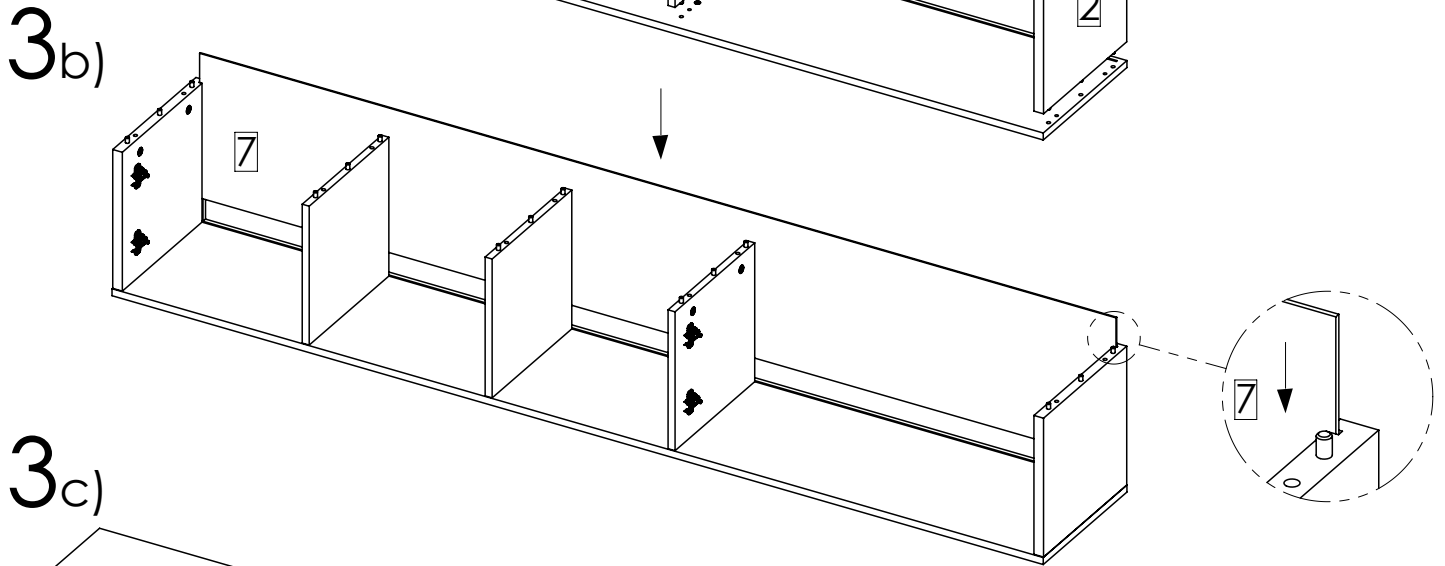
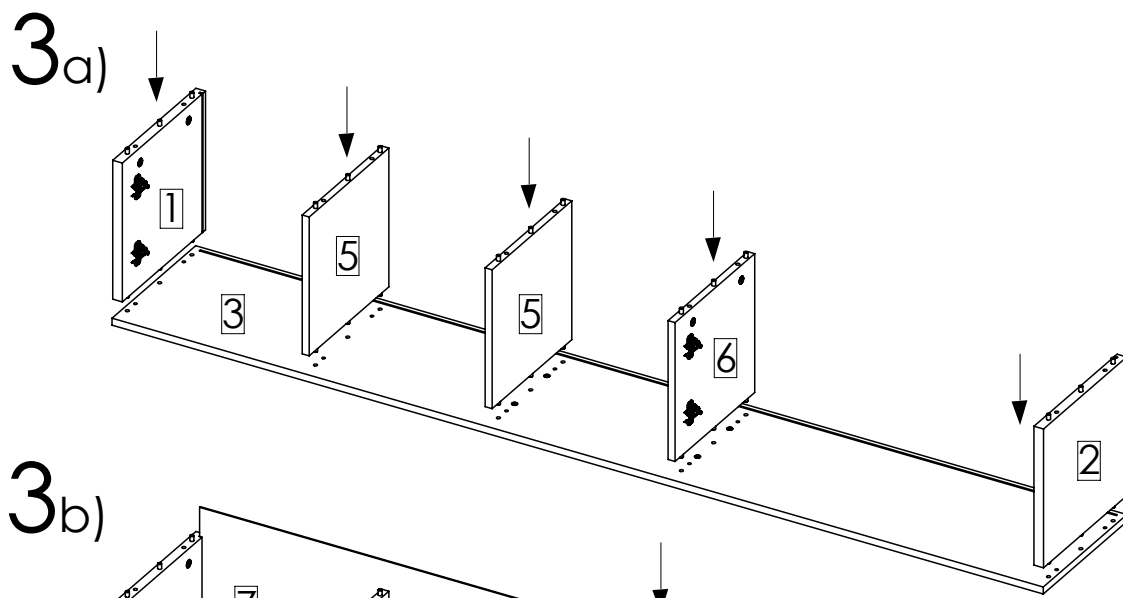


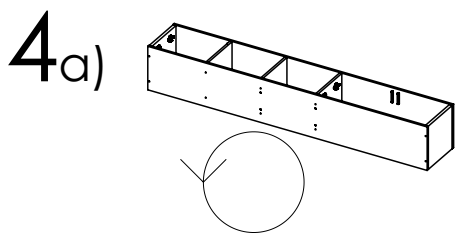
A2



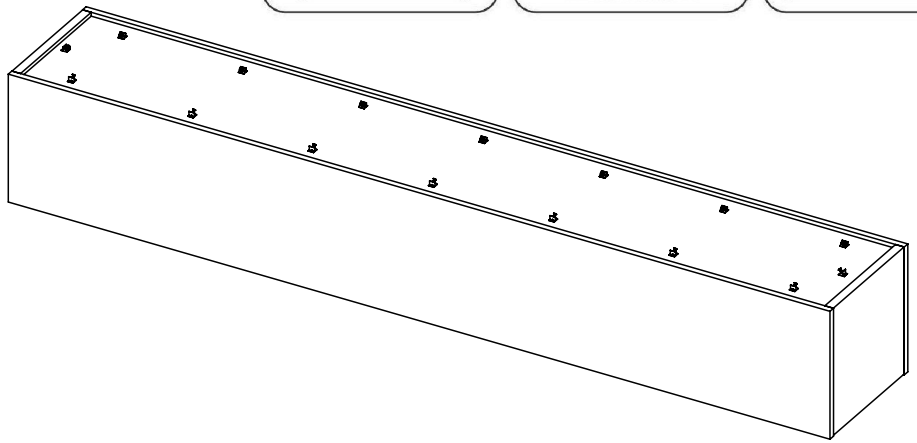
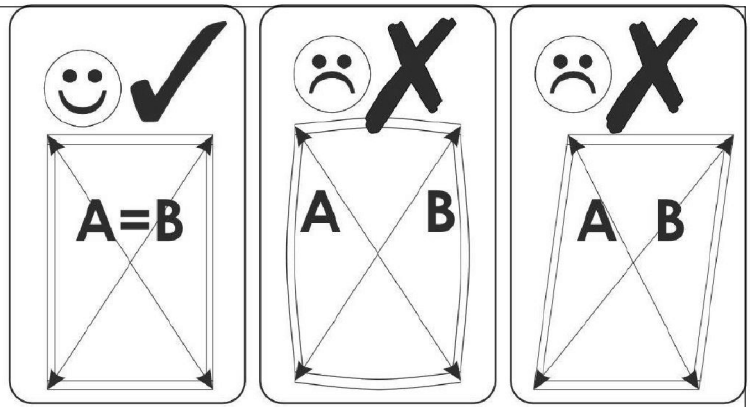
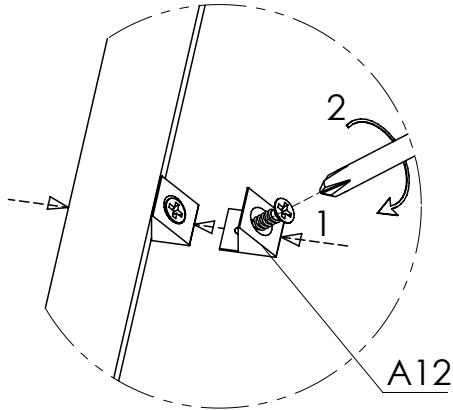
A2 x10







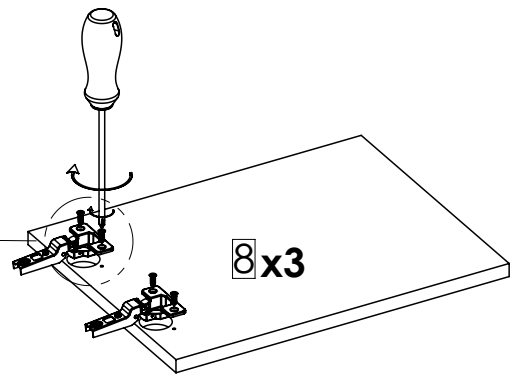
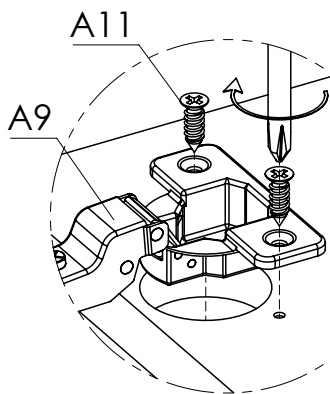
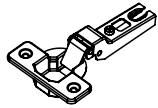
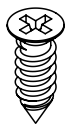
A12 x16



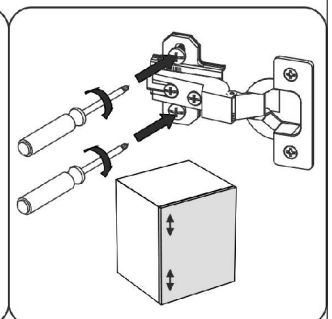
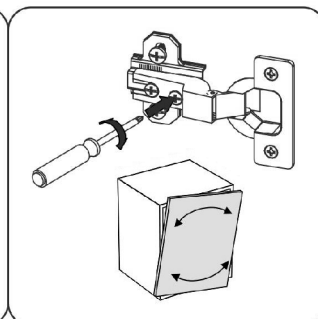
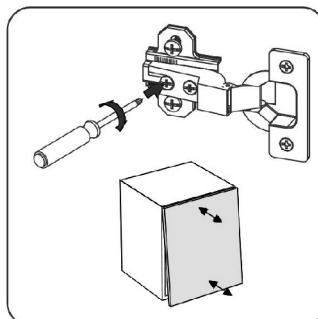
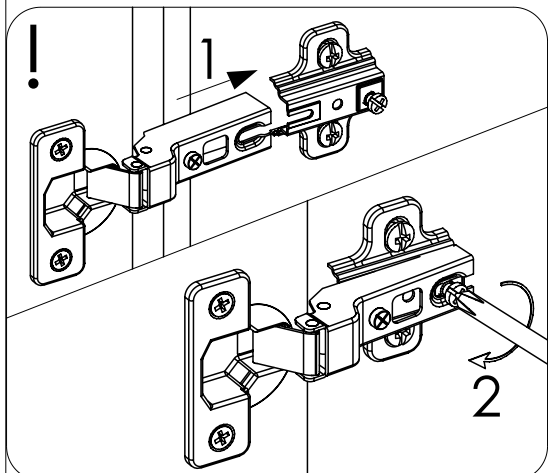
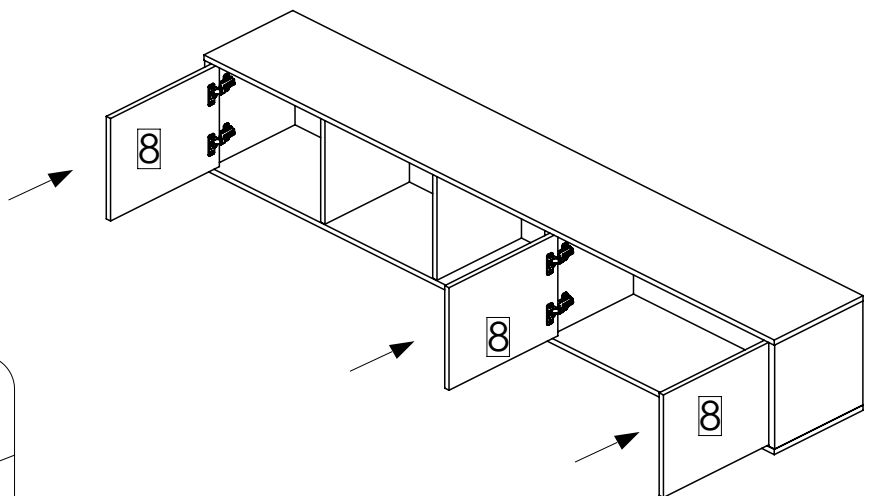
4b)

A11 x12

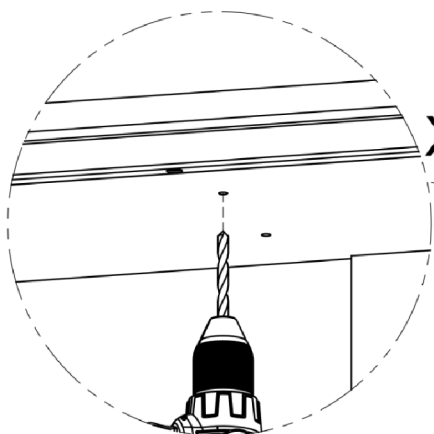
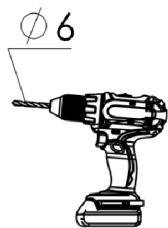
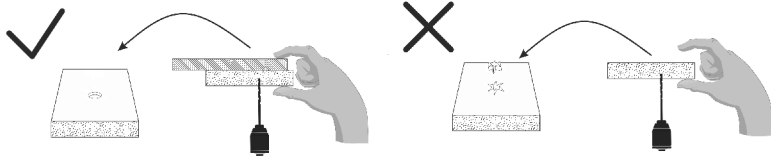
A9 x6



4c)

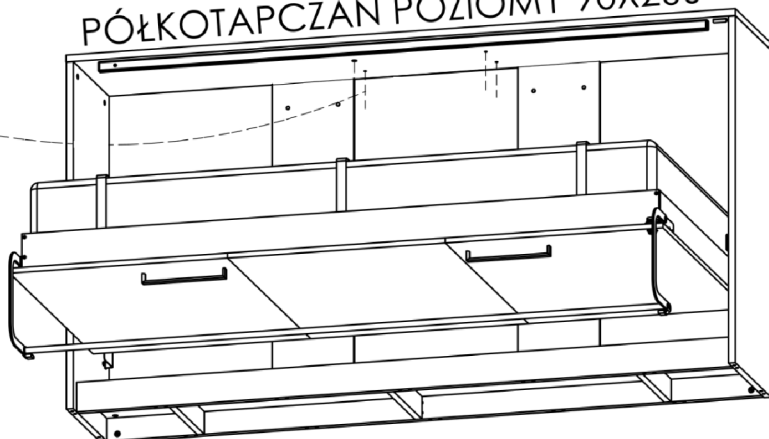


5a)

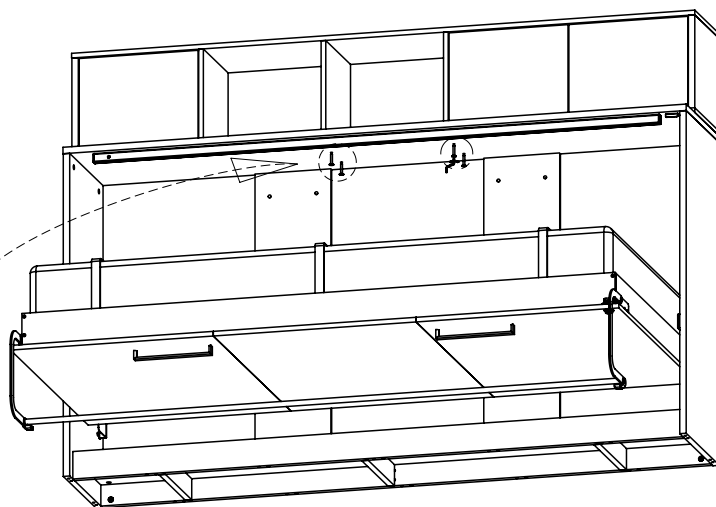
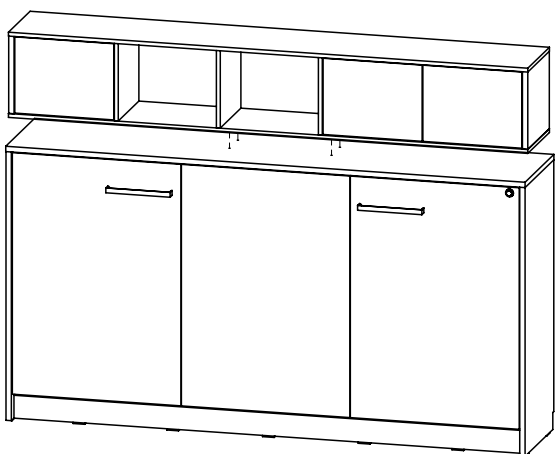


x4

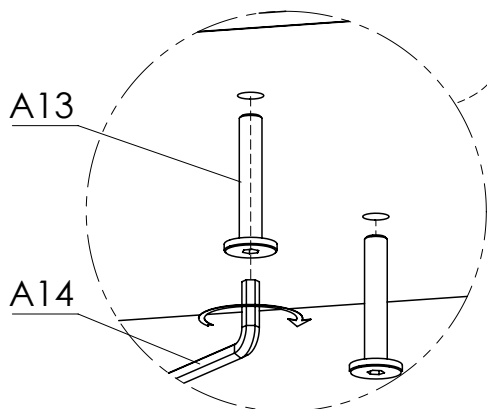
PÓŁKOTAPCZAN POZIOMY 90X200



5b)



5c)



5d)

A5 x2

