

SZAFA 1D, mebel służący do przechowywania przedmiotów

KOD, KÓD, CODE - 00A2.00A1

1D ŠATNÍK, kus nábytku sloužící k ukládání věcí

1D WARDROBE, kus nábytku sloužící na odkládání věcí

1D WARDROBE, a piece of furniture for storing items

1D GARDEROBE, ein Möbelstück zur Aufbewahrung von Gegenständen

Produkt przebadany pod kątem bezpieczeństwa - Certyfikat Zgodności Nr 003/2024/C

Výrobek testován na bezpečnost - Certifikát shody č. 003/2024/C

Produkt testovaný na bezpečnosť - Certifikát zhody č. 003/2024/C

Product tested for safety - Certificate of Conformity No. 003/2024/C

Auf Sicherheit geprüfetes Produkt – Konformitätszertifikat Nr. 003/2024/C

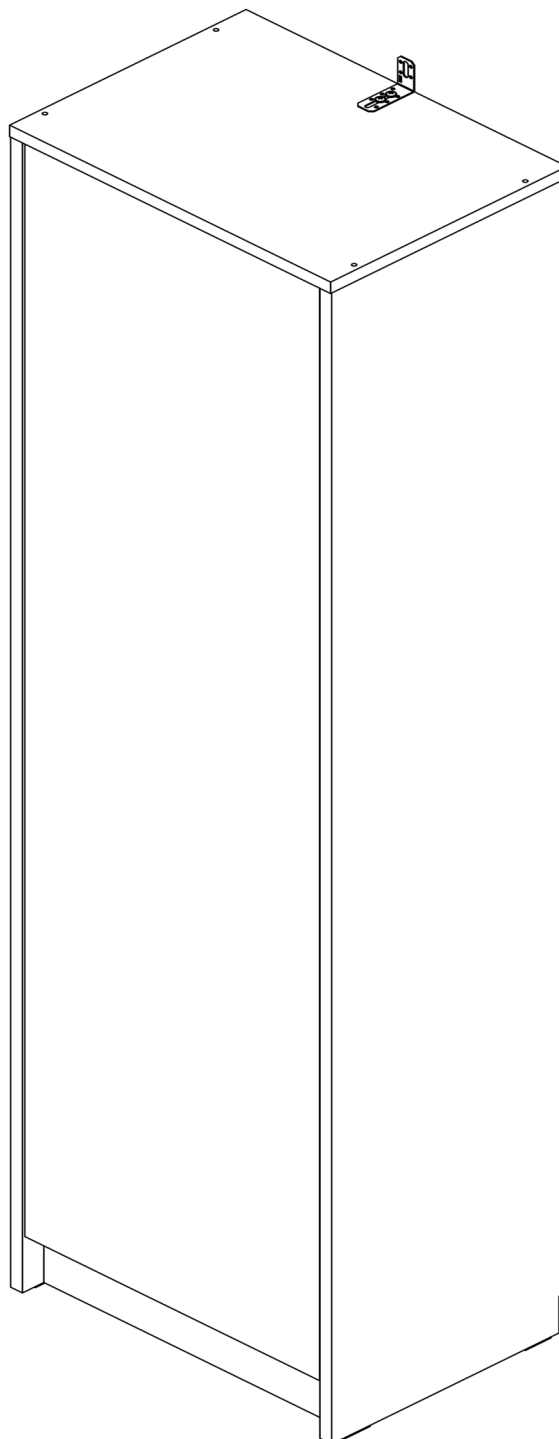
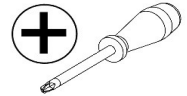
PL Ważne – przed rozpoczęciem montażu zapoznaj się z poniższą instrukcją, aby przeprowadzić właściwy montaż

CZ Důležité – před zahájením instalace si přečtete níže uvedené pokyny, abyste zajistili správnou instalaci

SK Dôležité – pred začatím inštalácie si prečítajte nižšie uvedené pokyny, aby ste zaistili správnu inštaláciu

EN Important - Before starting the installation, please read the instructions below to ensure proper installation.

DE Wichtig: Bevor Sie mit der Installation beginnen, lesen Sie die folgenden Anweisungen, um eine ordnungsgemäße Installation



Producent:

Výrobce:

Výrobca:

Producer:

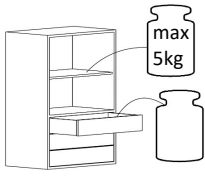
Produzent:

N. E. FABRYKA MEBLI sp. z o. o.. Polesie 25 98-400 Wieruszów, Polska, email: info@nefm.pl

Trzymaj dzieci i zwierzęta z dala w trakcie montażu, małe części mogą spowodować uduszenie.

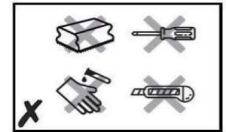
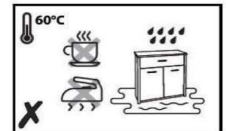
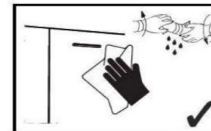
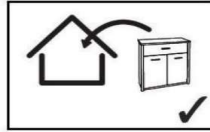
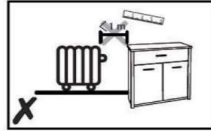
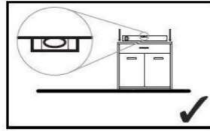
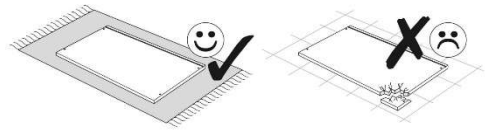
Należy utylizować opakowanie według wskazań.

Używaj mebla zgodnie z jego przeznaczeniem



Aby uniknąć zarysowania produktu albo podłogi, mebel powinien być montowany na miękkim podłożu, np. dywanie.

Doczyszczenia należy używać wilgotnej ścierki, wody lub delikatnego detergentu



CZ Během montáže držte děti a domácí zvířata mimo dosah, malé části mohou způsobit udušení. Obal zlikvidujte podle pokynů.

Používejte nábytek k určenému účelu.

Abby nedošlo k poškrábání výrobku nebo podlahy, měl by být nábytek namontován na měkký povrch, např.

K čištění použijte vlhký hadřík, vodu nebo jemný čistič určený na nábytek.

Starý nábytek likvidujte v souladu s předpisy platnými v místě vašeho bydliště

SK Počas montáže držte deti a domáce zvieratá mimo dosahu, malé časti môžu spôsobiť udusenie.

Obal zlikvidujte podľa pokynov.

Nábytok používajte na určený účel.

Abby nedošlo k poškrabaniu výrobku alebo podlahy, nábytok by mal byť namontovaný na mäkkom povrchu, napr.

Na čistenie používajte vlhkú handričku, vodu alebo jemný čistiaci prostriedok určený na nábytok.

Starý nábytok zlikvidujte v súlade s predpismi platnými v mieste vášho bydliska.

EN Keep children and pets away during assembly, small parts may cause suffocation.

Dispose of packaging as indicated.

Use the furniture in accordance with its intended use.

To avoid scratching the product or the floor, the furniture should be assembled on a soft surface, e.g. carpet.

For cleaning, use a damp cloth, water or a mild detergent designed for furniture.

Dispose of old furniture in accordance with the regulations in force in your place of residence

DE Halten Sie Kinder und Haustiere während der Montage fern, Kleinteile können zum Ersticken führen.

Entsorgen Sie die Verpackung wie angegeben.

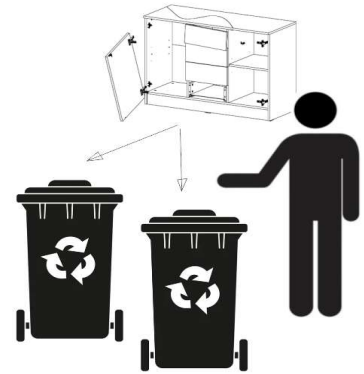
Benutzen Sie die Möbel bestimmungsgemäß.

Um ein Zerkratzen des Produkts oder des Bodens zu vermeiden, sollten die Möbel auf einer weichen Oberfläche, z. B. einem Teppich, montiert werden.

Verwenden Sie zur Reinigung ein feuchtes Tuch, Wasser oder ein mildes Möbelwaschmittel.

Entsorgen Sie alte Möbel gemäß den an Ihrem Wohnort geltenden Vorschriften

Stary mebele zutylizuj zgodnie z przepisami obowiązującymi w twoim miejscu zamieszkania



PL Mebel bezwzględnie musi być przymocowany do ściany.

CZ Nábytek musí být bezpodmínečně připevněn ke stěně.

SK Nábytok musí byť bezpodmienečne pripevnený k stene.

EN The furniture must be attached to the wall.

DE Die Möbel müssen unbedingt an der Wand befestigt werden



PL 1. Montaż musi przeprowadzić osoba kompetentna

2. Podczas wiercenia w ścianie zawsze należy sprawdzić, czy nie ma ukrytych przewodów, elementów itp.

3. Określ rodzaj ściany, do której chcesz przymocować mebel, upewnij się, że zastosowane śruby i kołki są odpowiednie do mocowania. W razie wątpliwości należy skontaktować ze specjalistycznym sklepem lub specjalistą w tej dziedzinie. Wartość siły każdego punktu mocowania nie może być mniejsza niż 400N.

4. Po zamontowaniu sprawdź czy montaż wytrzyma siły występujące podczas użytkowania mebla (obciążenie, zamykanie - otwieranie), sprawdzenie to wykonuj okresowo co 3 miesiące.

5. W przypadku nieodpowiedniego montażu istnieje niebezpieczeństwo wypadku, a nawet śmierci.

CZ 1. Instalaci musí provést kompetentní osoba

2. Při vrtání do zdi vždy zkontrolujte, zda nejsou skryté kabely, součásti atd.

3. Určete si typ stěny, na kterou chcete nábytek připevnit, ujistěte se, že použité šrouby a hmoždinky jsou vhodné pro montáž. V případě pochybností se obraťte na specializovanou prodejnu nebo specialistu v tomto oboru. Hodnota síly každého upevňovacího bodu nesmí být menší než 400N.

4. Po instalaci zkontrolujte, zda sestava odolá silám vznikajícím při používání nábytku (zatížení, zavírání - otevírání), tuto kontrolu provádějte pravidelně každé 3 měsíce.

5. V případě nesprávné instalace hrozí nebezpečí úrazu nebo dokonce smrti.

SC 1. Inštaláciu musí vykonať kompetentná osoba

2. Pri vŕtaní do steny vždy skontrolujte, či nie sú skryté káble, komponenty atď.

3. Určite typ steny, na ktorú chcete nábytok pripevniť, uistite sa, že použité skrutky a hmoždinky sú vhodné na montáž. V prípade pochybností sa obráťte na špecializovanú predajňu alebo špecialistu v tejto oblasti. Hodnota sily každého upevňovacieho bodu nemôže byť menšia ako 400 N.

4. Po montáži skontrolujte, či zostava odolá silám vznikajúcim pri používaní nábytku (zaťaženie, zatváranie - otváranie), túto kontrolu vykonávajte pravidelne každé 3 mesiace.

5. V prípade neodbornej inštalácie hrozí nebezpečenstvo úrazu alebo dokonca smrti.

EN 1. The assembly must be carried out by a competent person

2. When drilling into the wall, always check that there are no hidden cables, elements, etc.

3. Determine the type of wall to which you want to attach the furniture, make sure that the screws and plugs used are suitable for attachment. If in doubt, contact a specialist shop or a specialist in this field. The force value of each attachment point must not be less than 400 N.

4. After assembly, check whether the assembly withstands the forces occurring during use of the furniture (load, closing - opening), perform this check periodically every 3 months.

5. In the event of improper assembly, there is a risk of accident or even death.

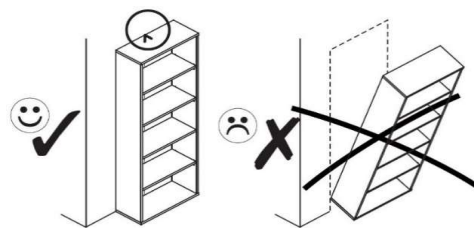
DE 1. Die Installation muss von einer fachkundigen Person durchgeführt werden

2. Achten Sie beim Bohren in eine Wand immer auf versteckte Kabel, Komponenten usw.

3. Bestimmen Sie die Art der Wand, an der Sie das Möbel befestigen möchten, achten Sie darauf, dass die verwendeten Schrauben und Dübel für die Montage geeignet sind. Im Zweifelsfall wenden Sie sich bitte an einen Fachhändler oder Spezialisten auf diesem Gebiet. Der Kraftwert jedes Befestigungspunkts darf nicht weniger als 400 N betragen.

4. Überprüfen Sie nach der Installation, ob die Baugruppe den Kräften standhält, die während der Nutzung des Möbels auftreten (Belastung, Schließen – Öffnen). Führen Sie diese Prüfung regelmäßig alle 3 Monate durch.

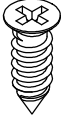
5. Bei unsachgemäßer Installation besteht Unfall- oder Lebensgefahr.



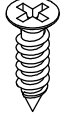
1a



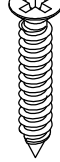
A14 x8



A10 x2



A11 x2



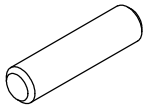
A18 x4



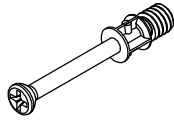
A6 x2



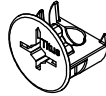
A1 x26



A2 x10



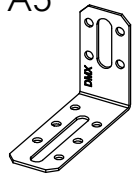
A3 x10



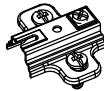
A15 x16



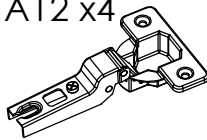
A5



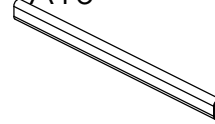
A13 x4



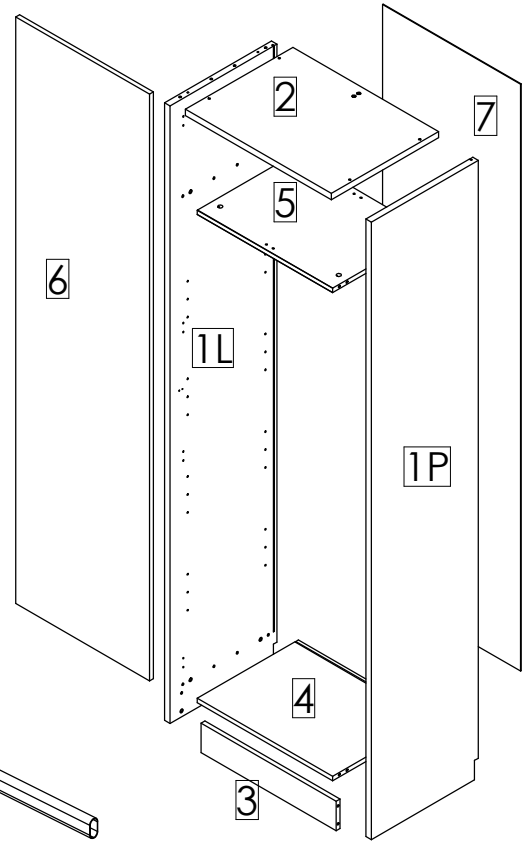
A12 x4



A16



A4 x4



1L,1P	1+1	2200	440	22
2	1	600	442	22
3	1	556	105	16
4	1	556	415	16
5	1	556	401	16
6	1	2090	551	16
7	1	2091	568	3

1b

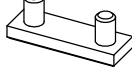
A2 x10



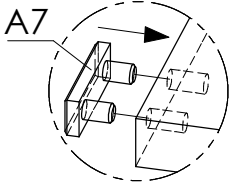
A1 x8



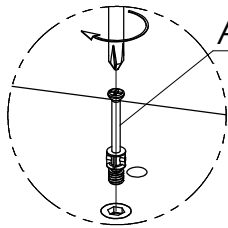
A7 x4



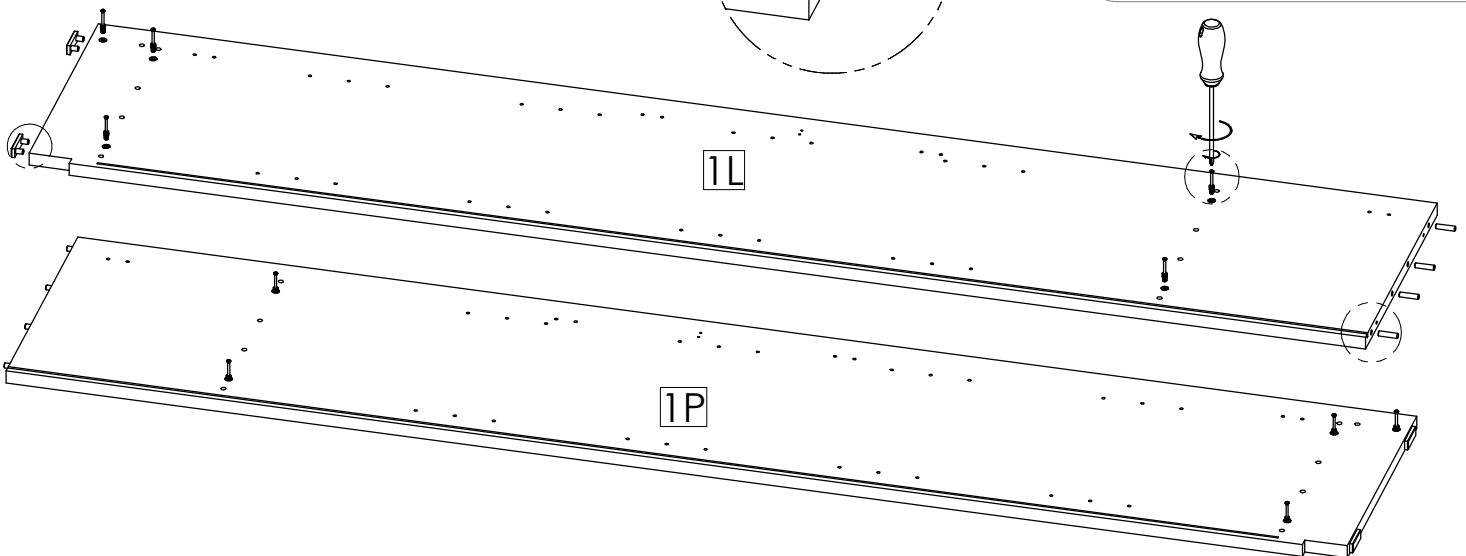
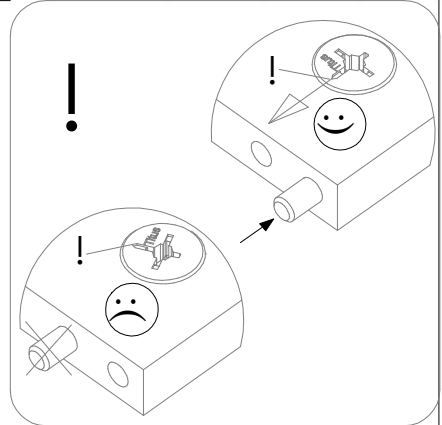
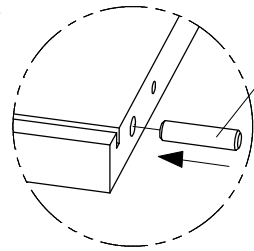
A7



A2



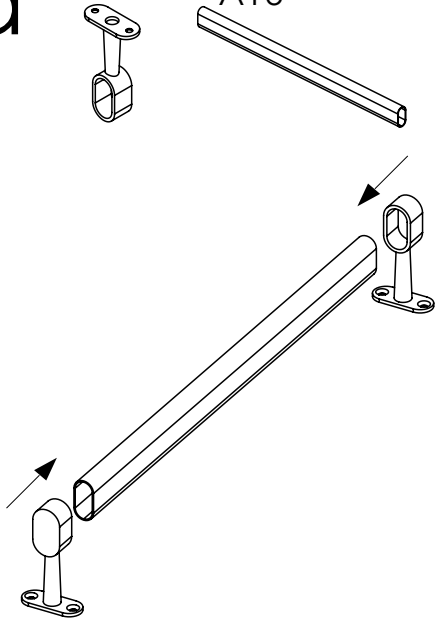
A1



2a

A17 x2

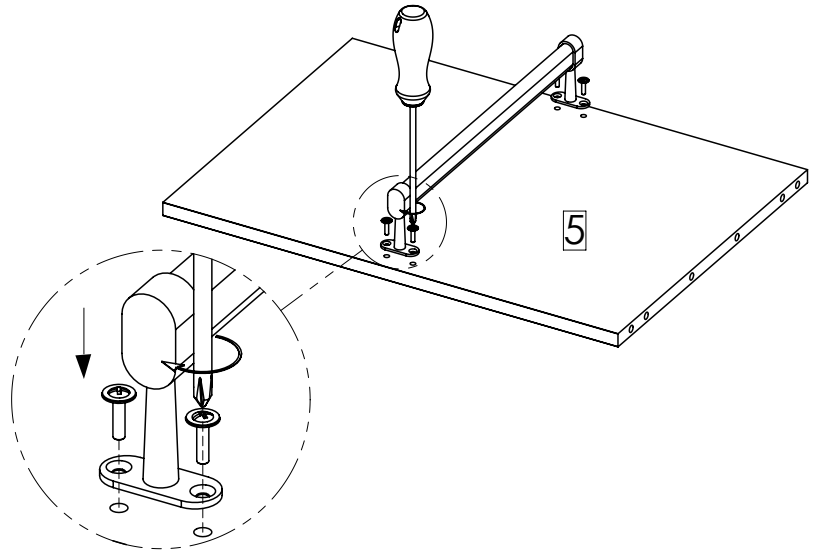
A16



2b

A18 x4

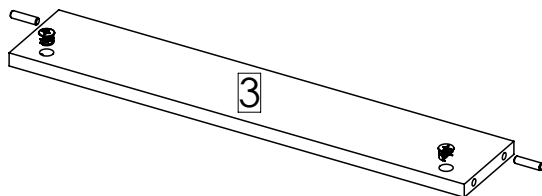
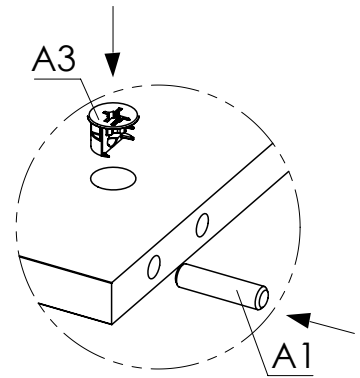
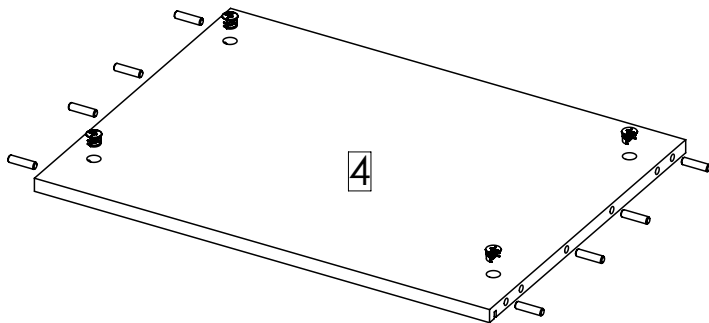
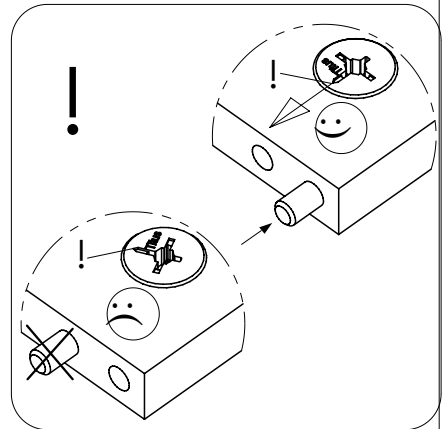
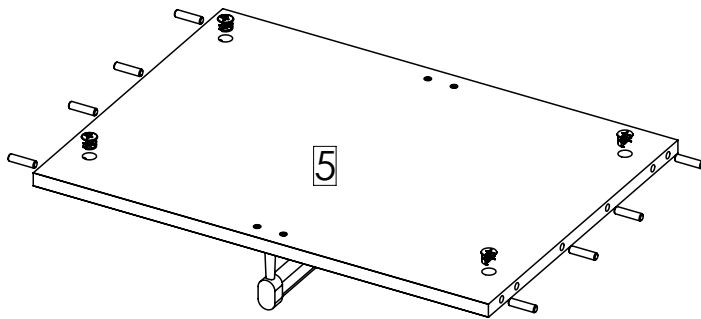
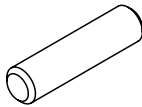
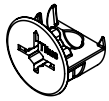
M4x16



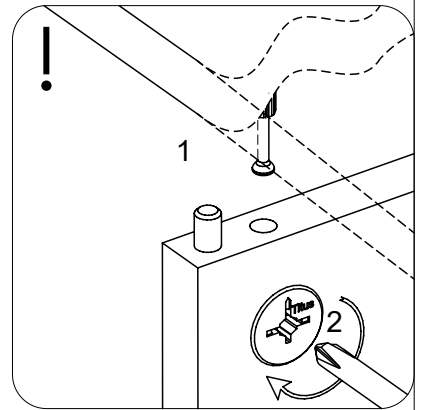
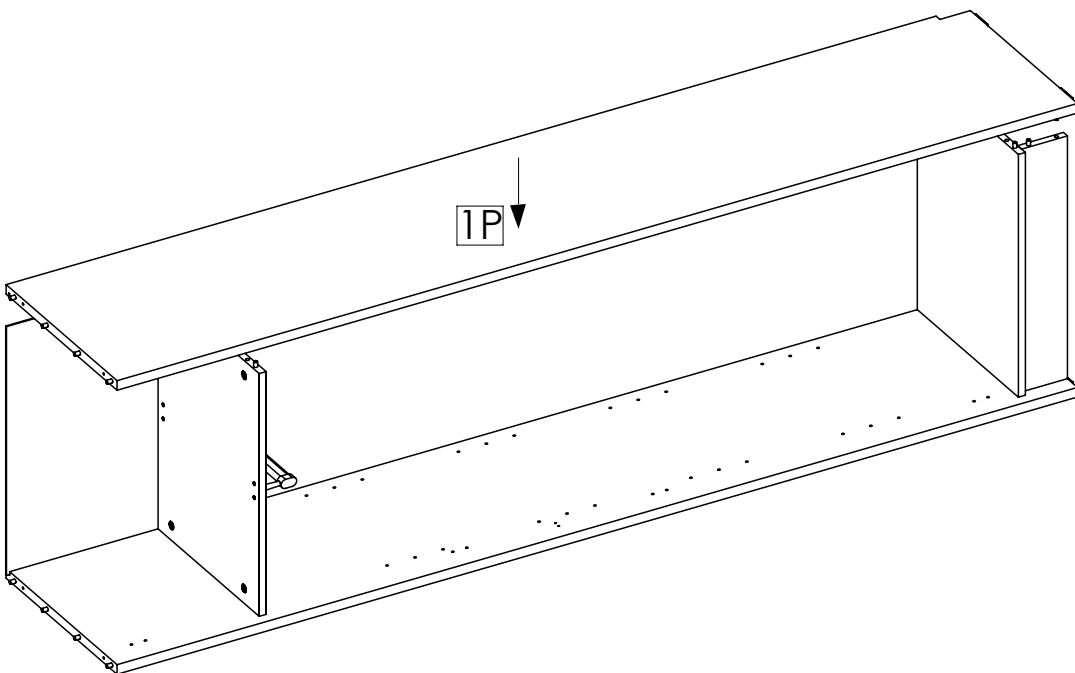
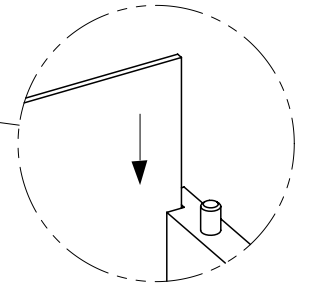
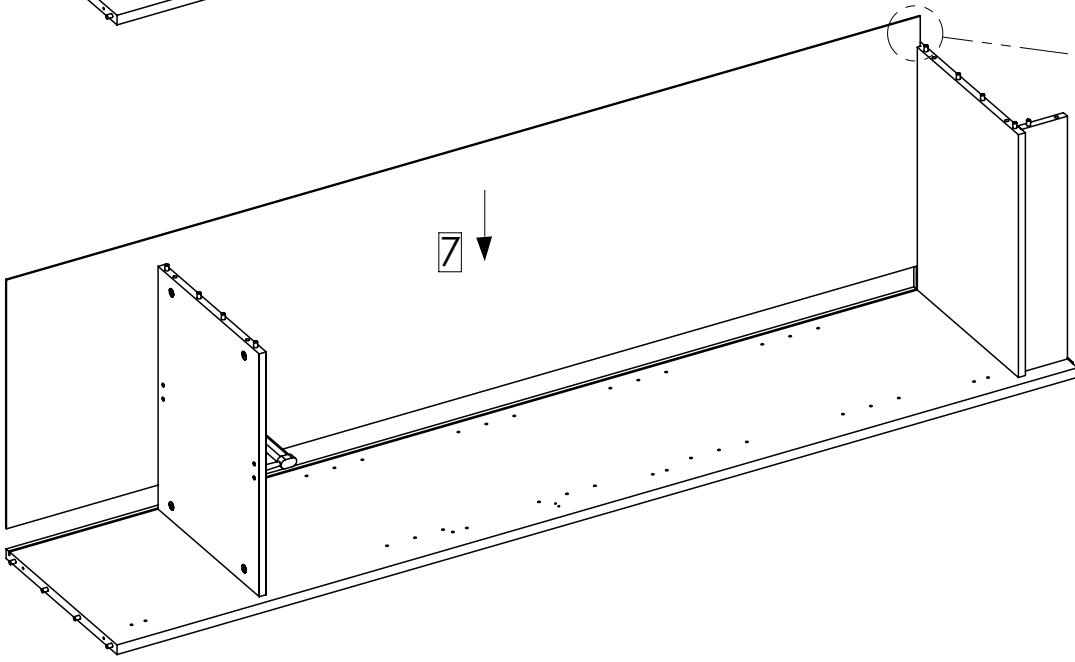
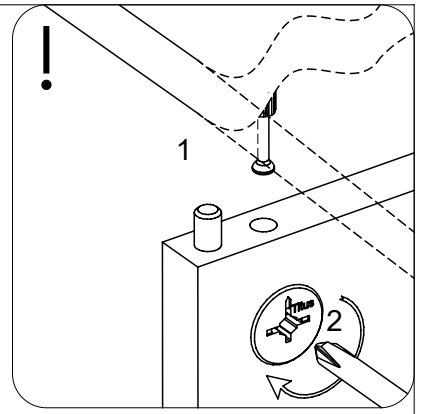
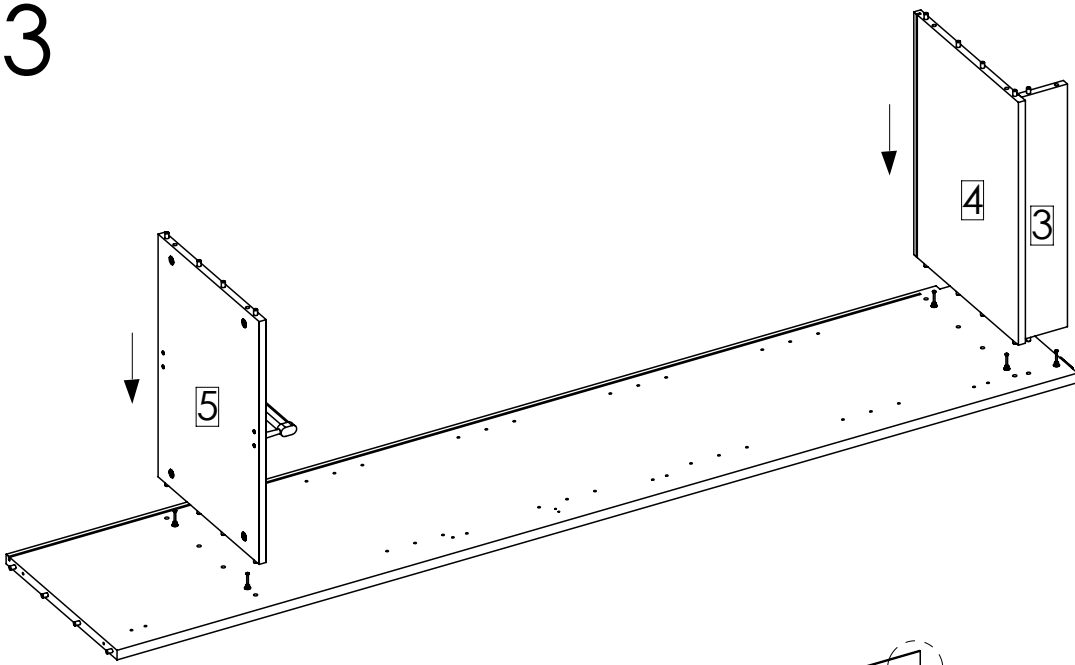
2c

A3 x10

A1 x18

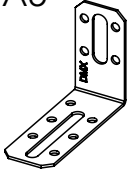


3

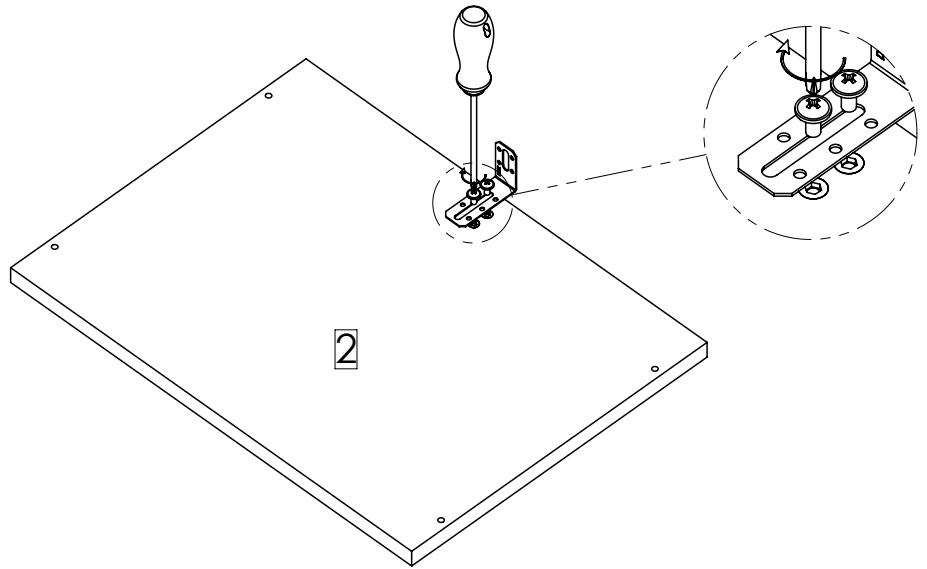


4a

A5



A6 x2

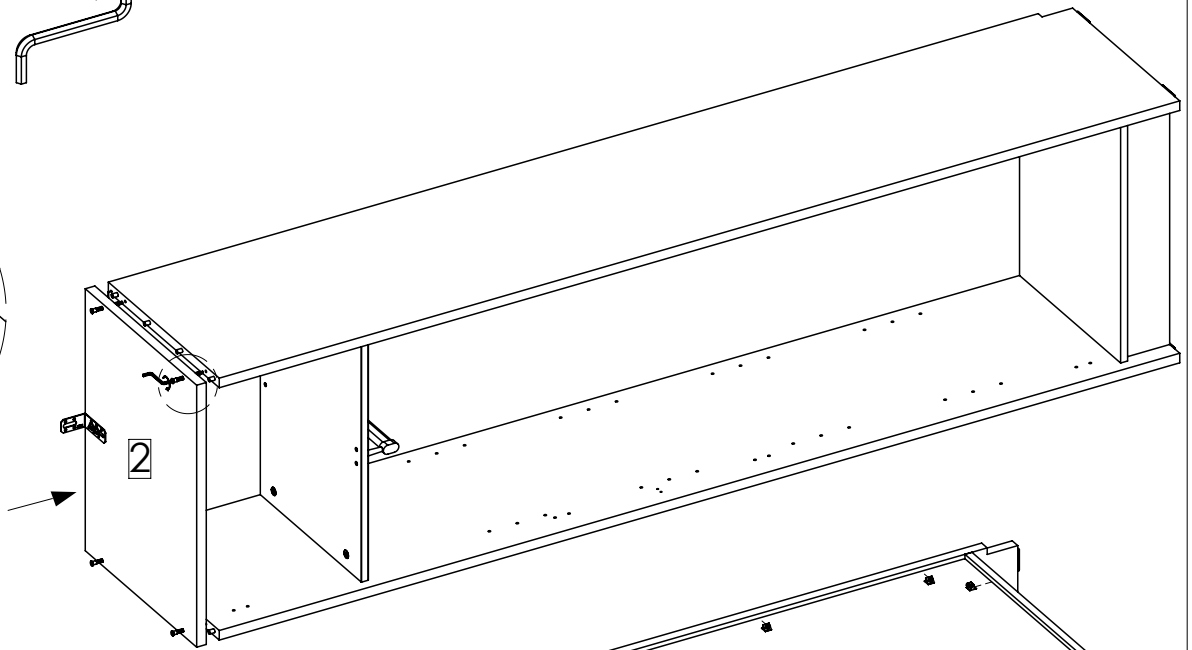
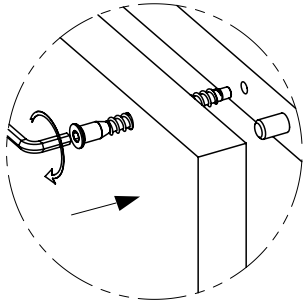
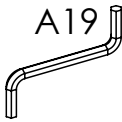


4b

A4 x4

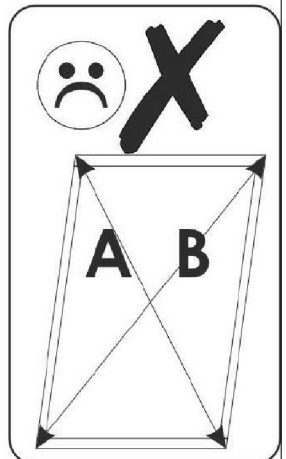
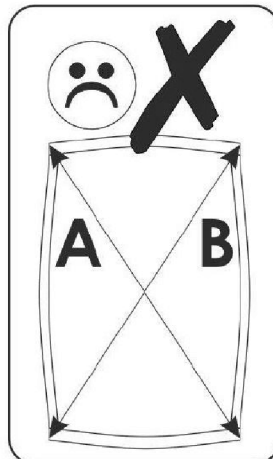
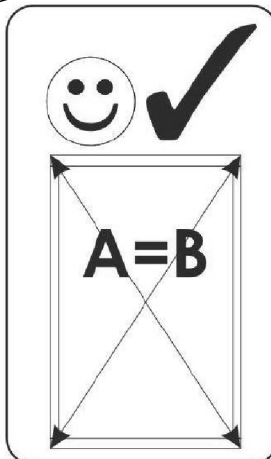
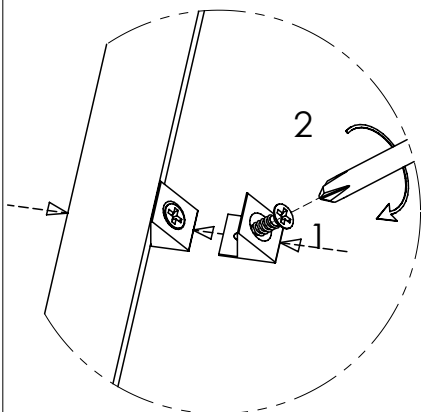
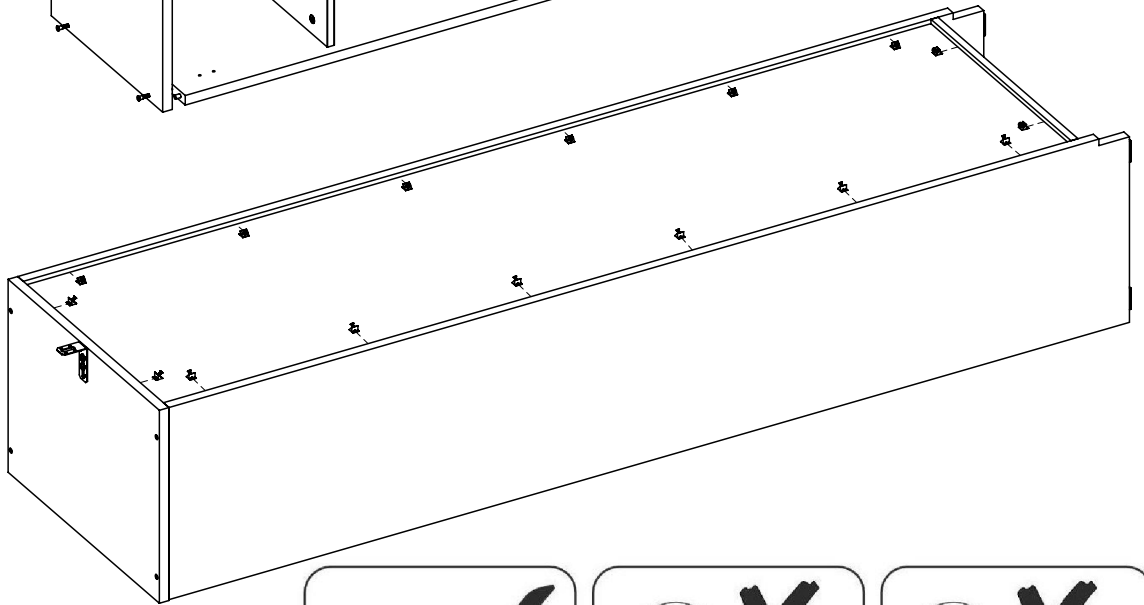


A19

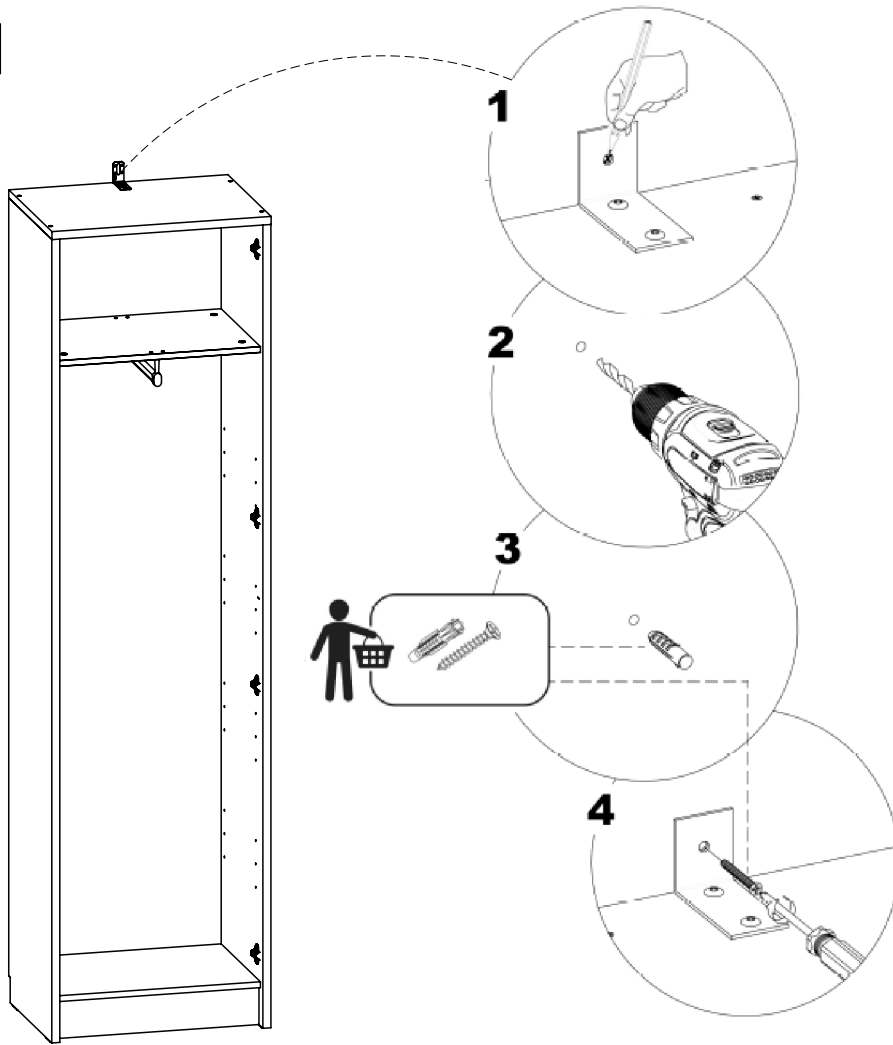


4c

A15 x16



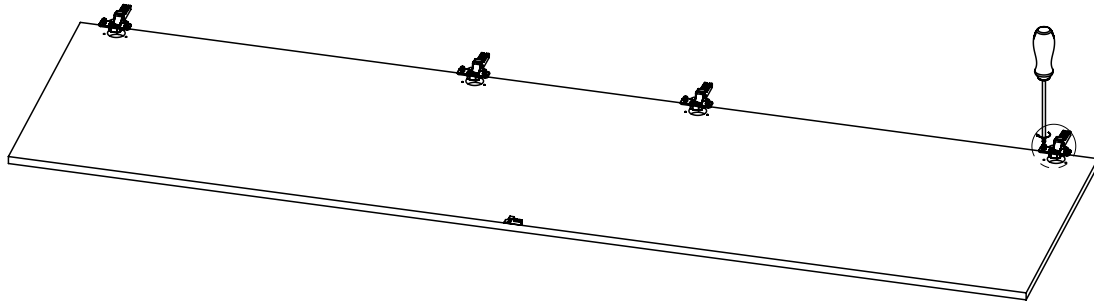
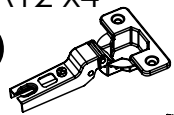
5a



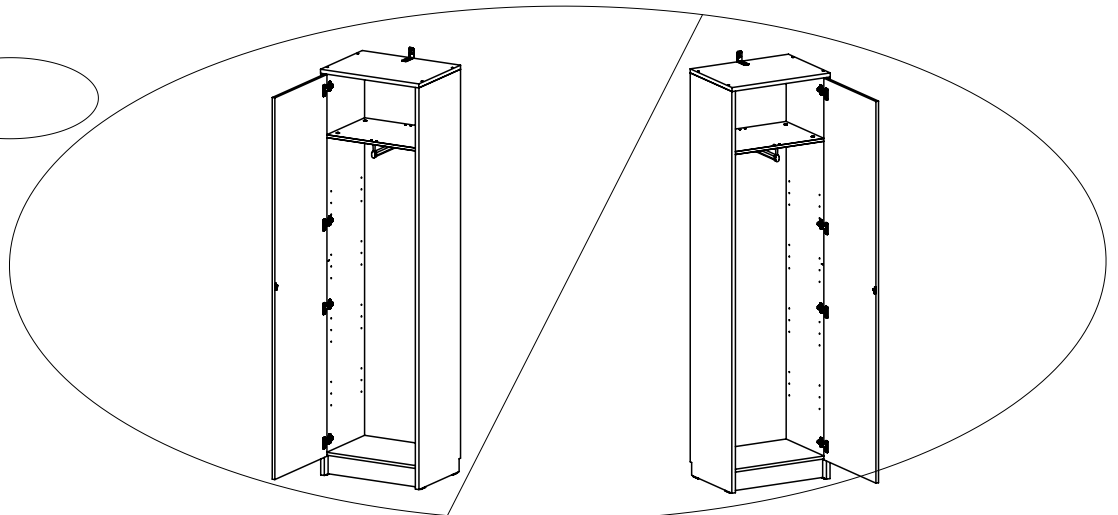
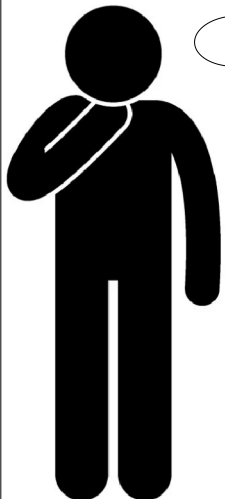
5b

A12 x4

A14 x8



5c



6



A10 x2



A11 x2



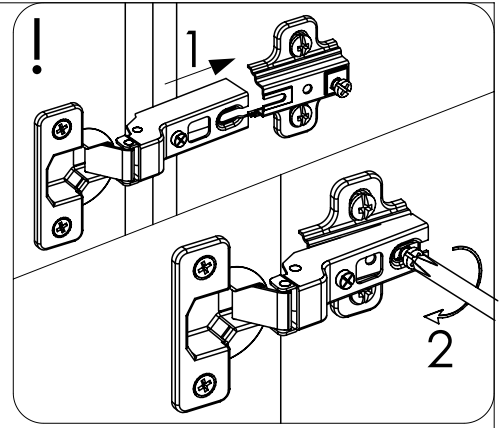
A9



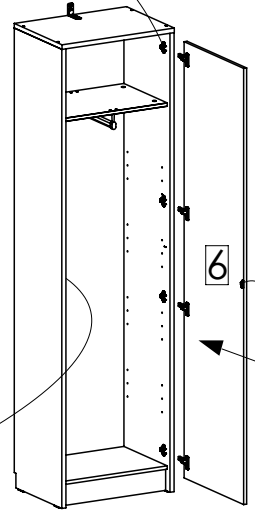
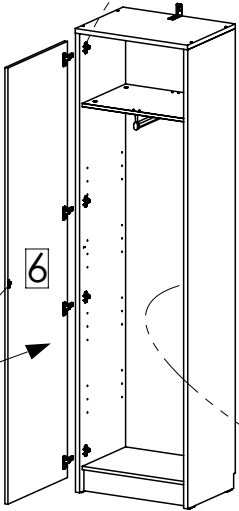
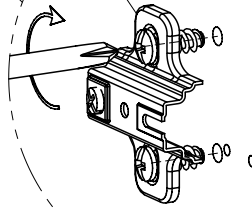
A8



A13 x4

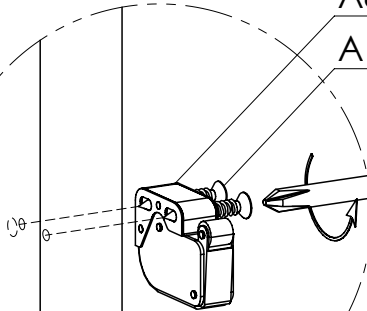


A13



A8

A11



A9

A10

