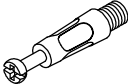


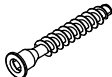


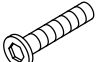
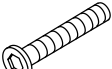


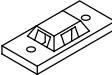

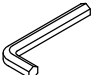
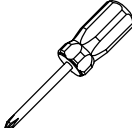
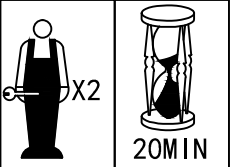
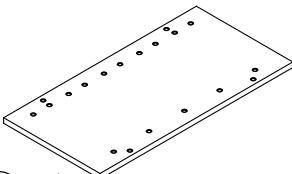
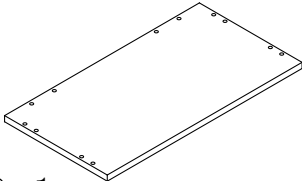
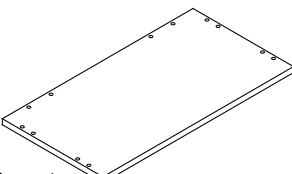
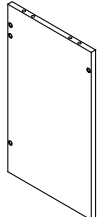
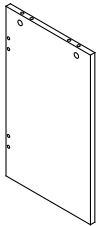
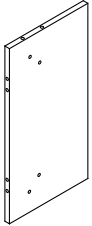
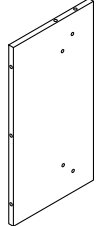
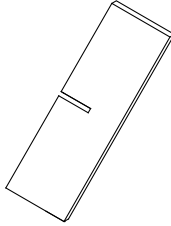
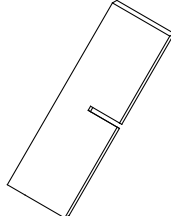
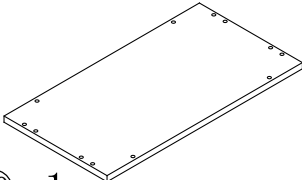
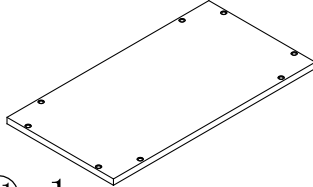
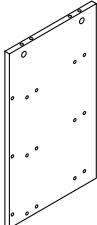
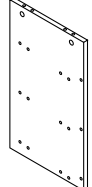
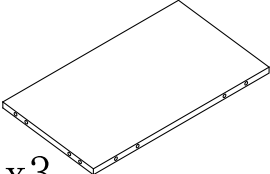
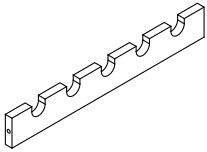
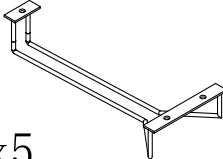
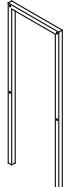
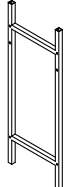
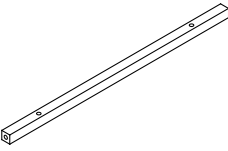
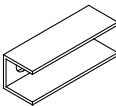
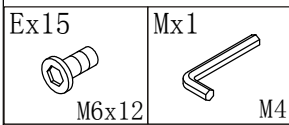
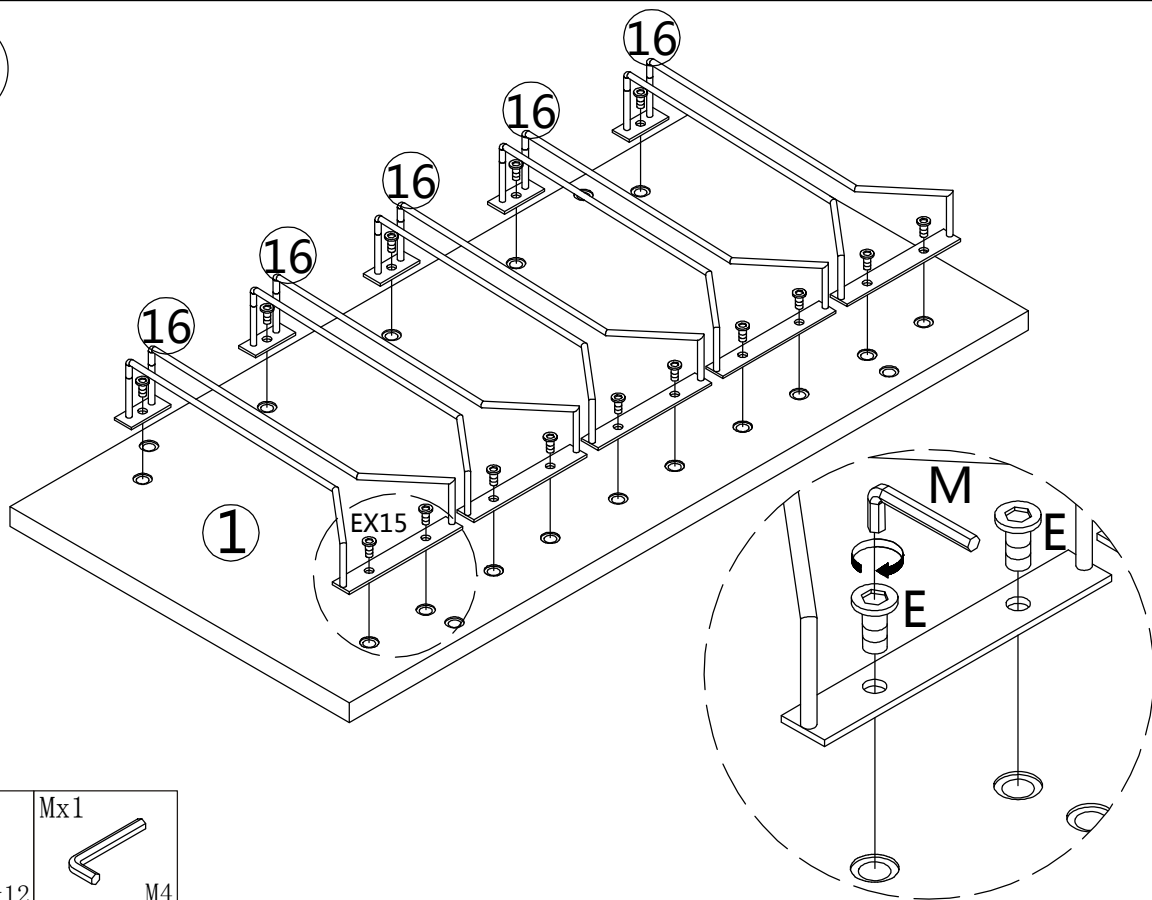
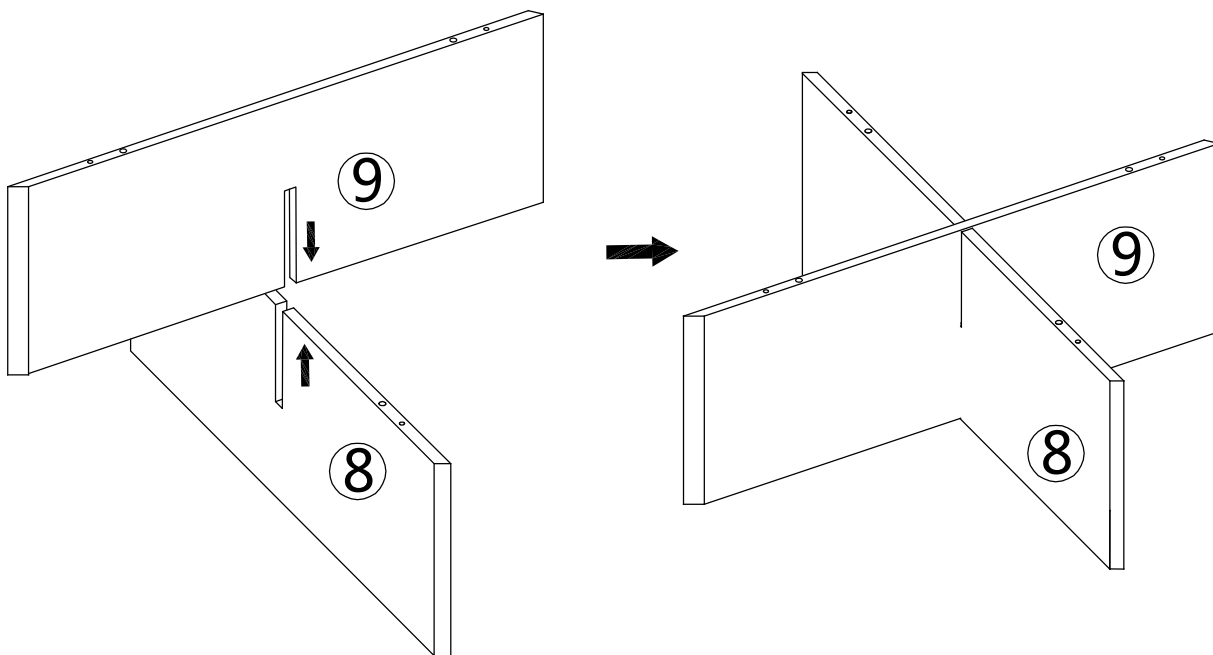
 <p>ELMACEN XJH-258</p>	Ax34  M6X32	Bx34 	Cx49  ø8X30	Dx18  M7X48
	Ex23  M6x12	Fx16  M6X30	Gx12  M6X40	Hx4  M6X45
	Ix4  ø3.5x14	Jx34 	Kx4 	Lx2 
	Mx1  M4			
 				
① x1 	② x1 	③ x1 	④ x1 	
⑤ x1 	⑥ x1 	⑦ x1 	⑧ x1 	
⑨ x1 	⑩ x1 	⑪ x1 	⑫ x1 	
⑬ x1 	⑭ x3 	⑮ x3 	⑯ x5 	
⑰ x2 	⑱ x2 	⑲ x6 	⑳ x4 	
			ELMACEN XJH-258	1/12

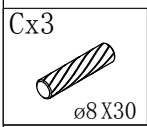
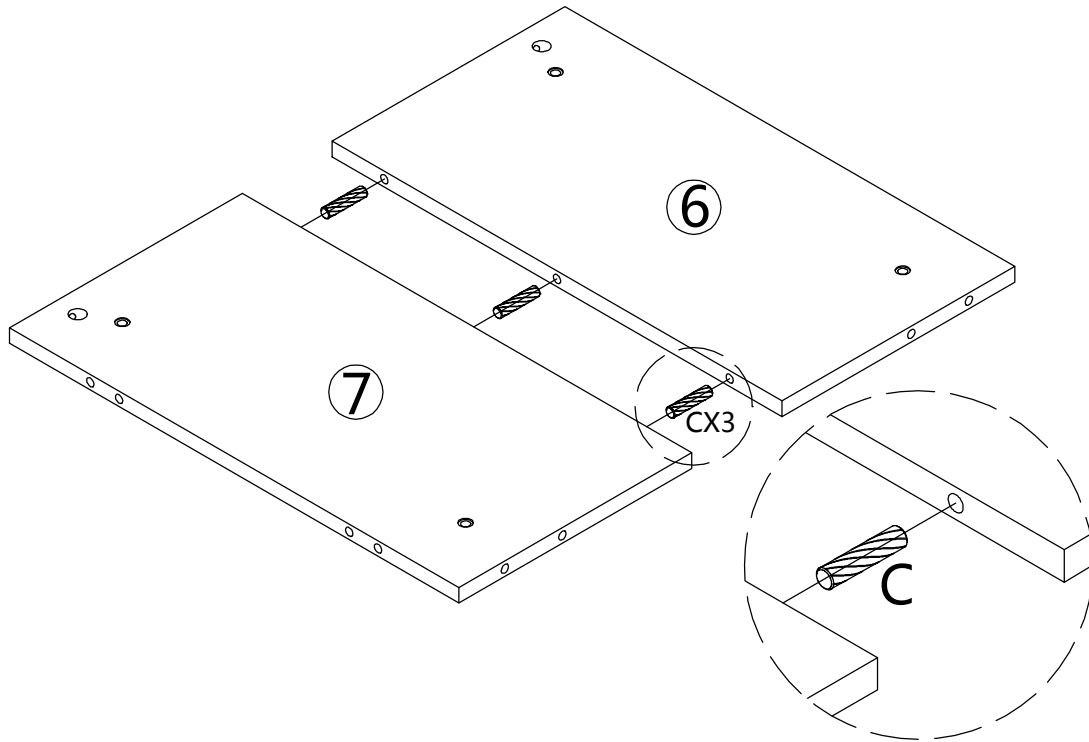
1



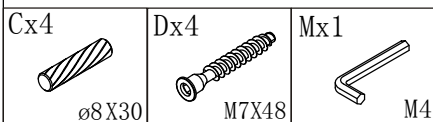
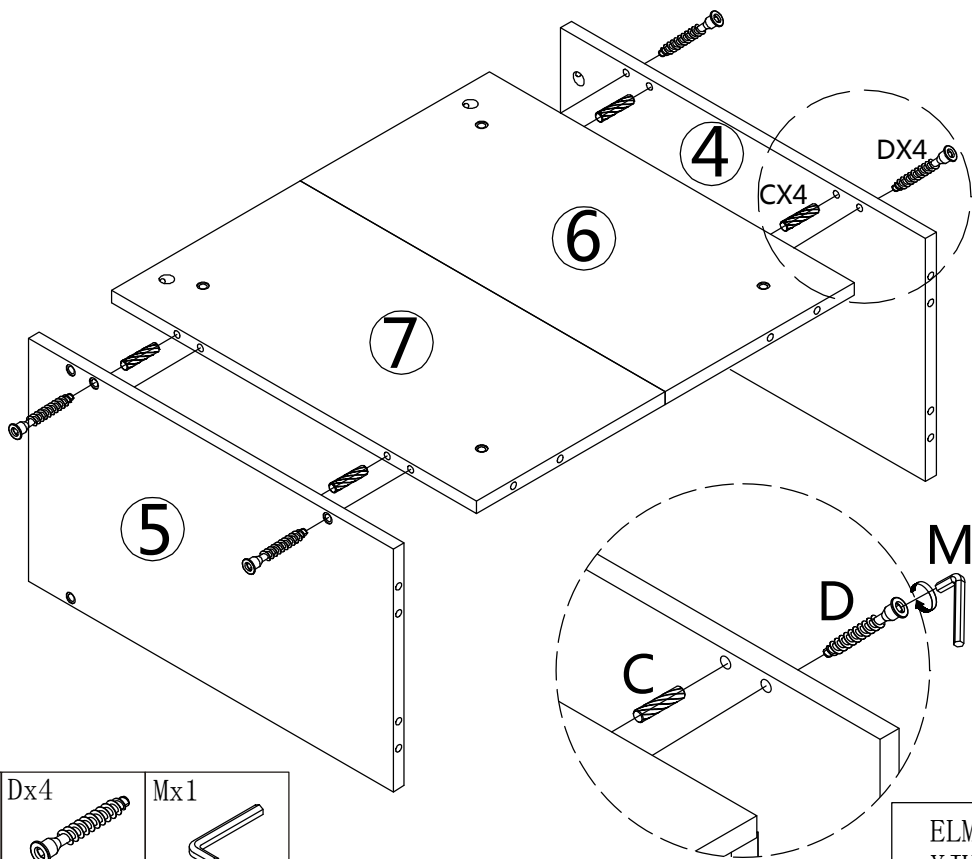
2



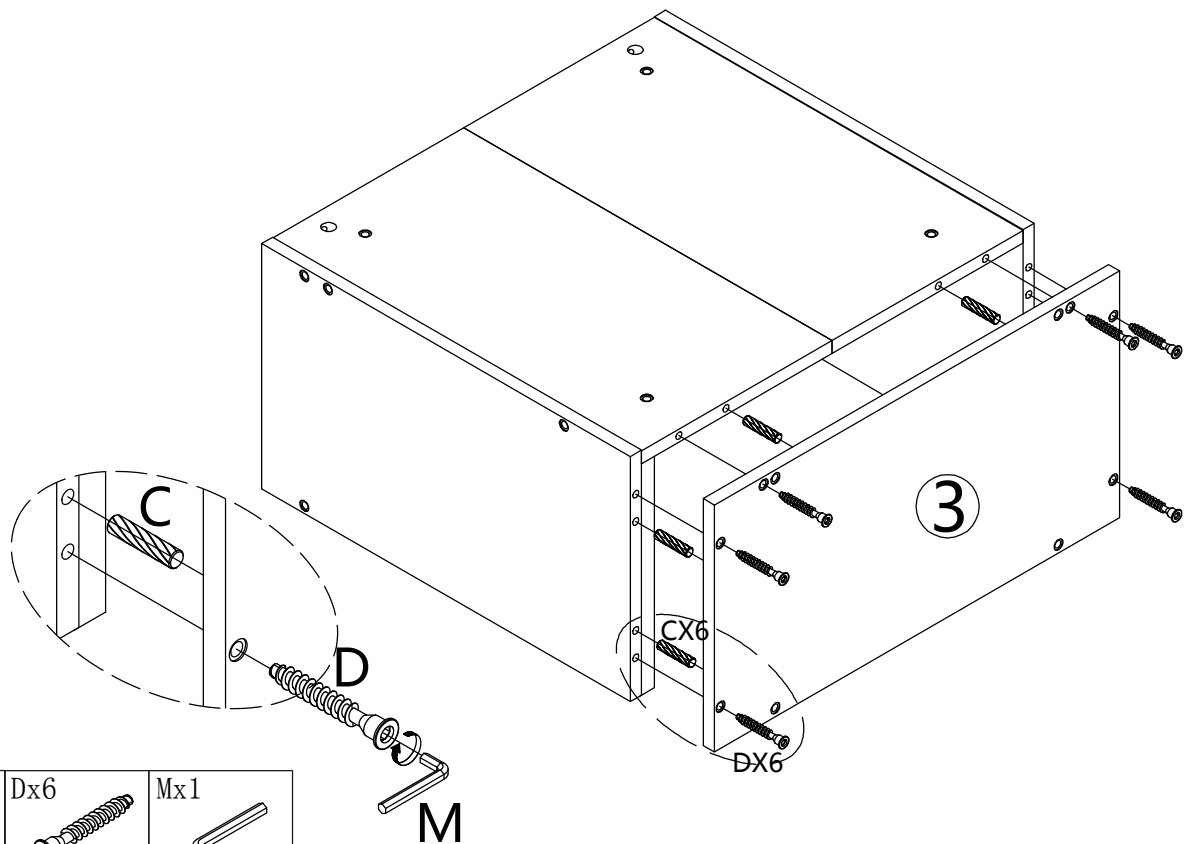
3



4

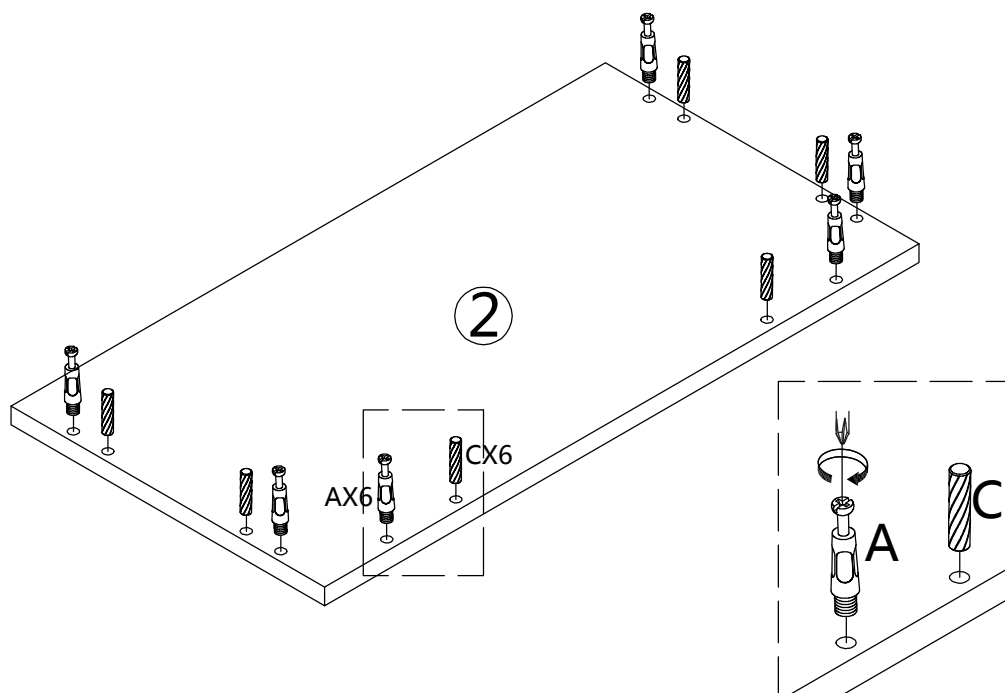


5



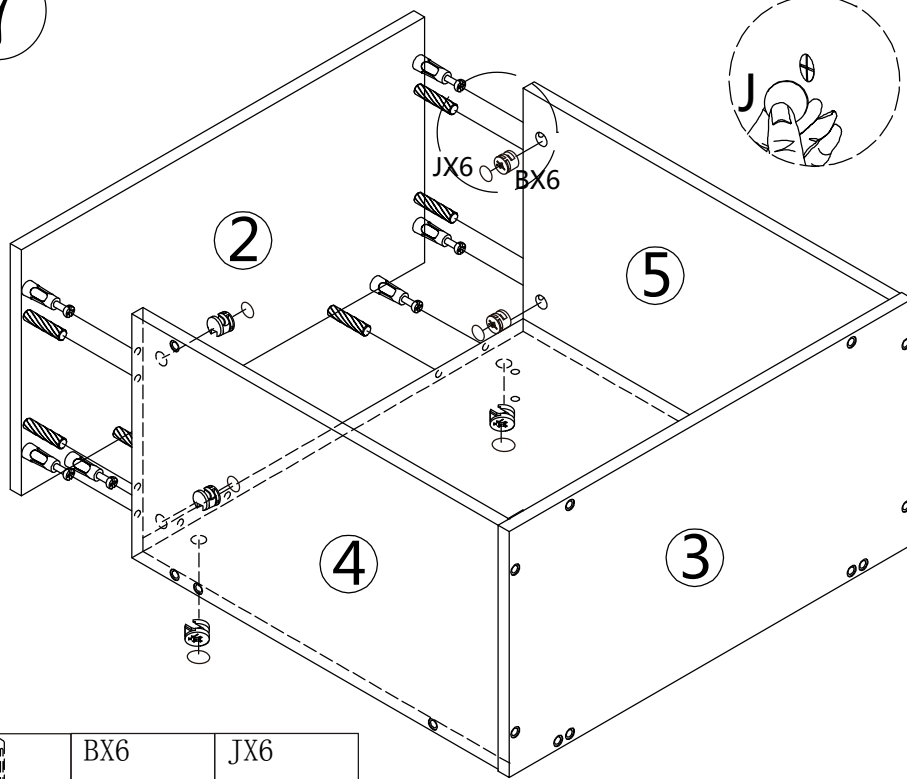
Cx6 ø8X30	Dx6 M7X48	Mx1 M4
--------------	--------------	-----------

6

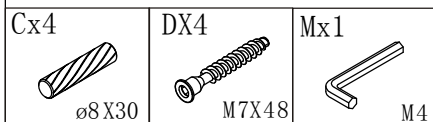
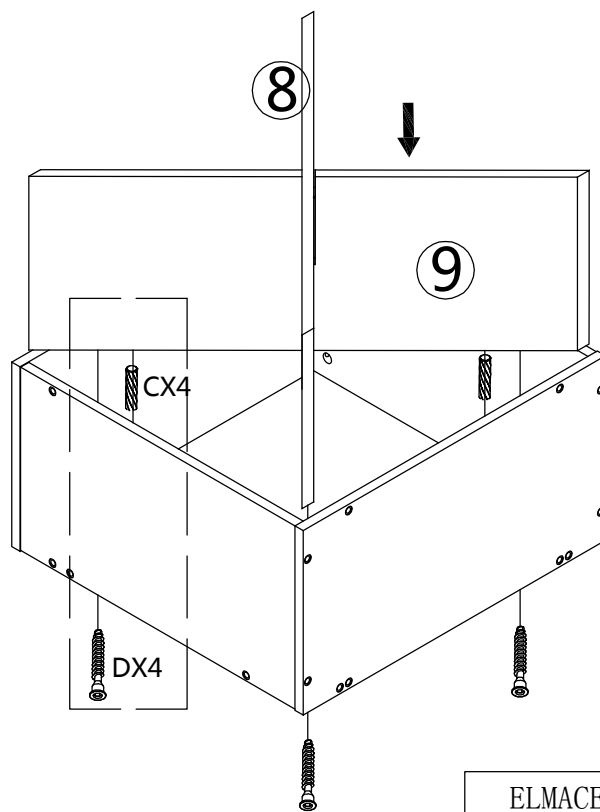
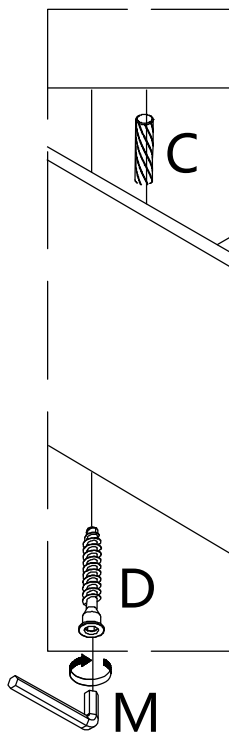


	AX6 M6X32	CX6 ø8X30
--	--------------	--------------

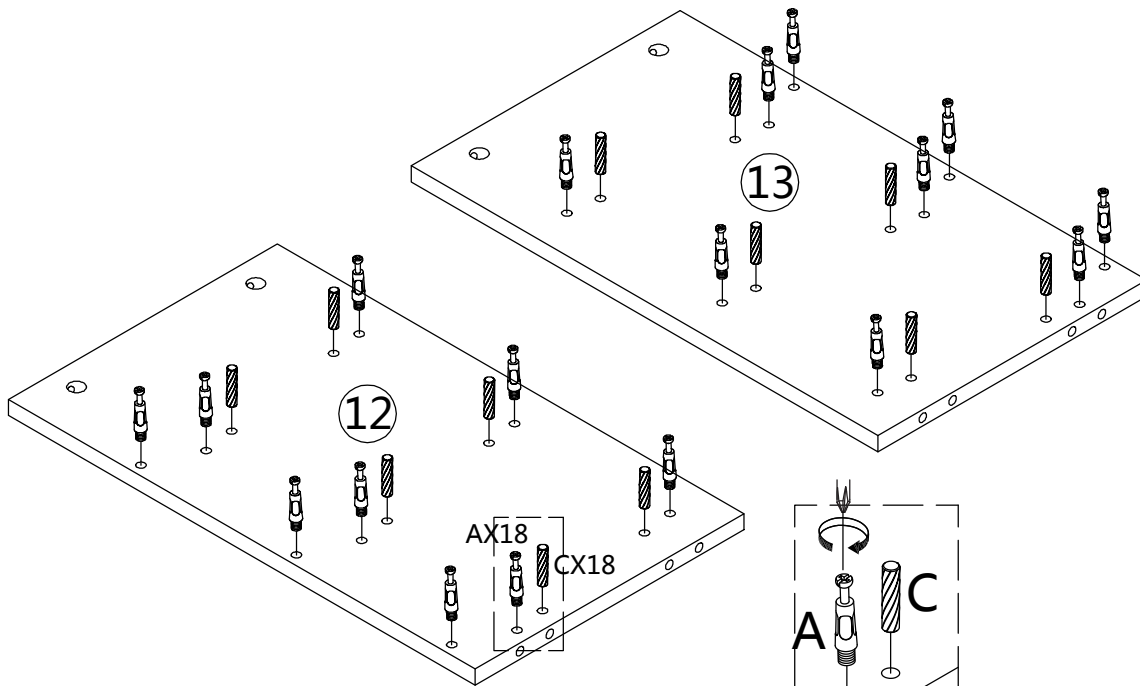
7




8

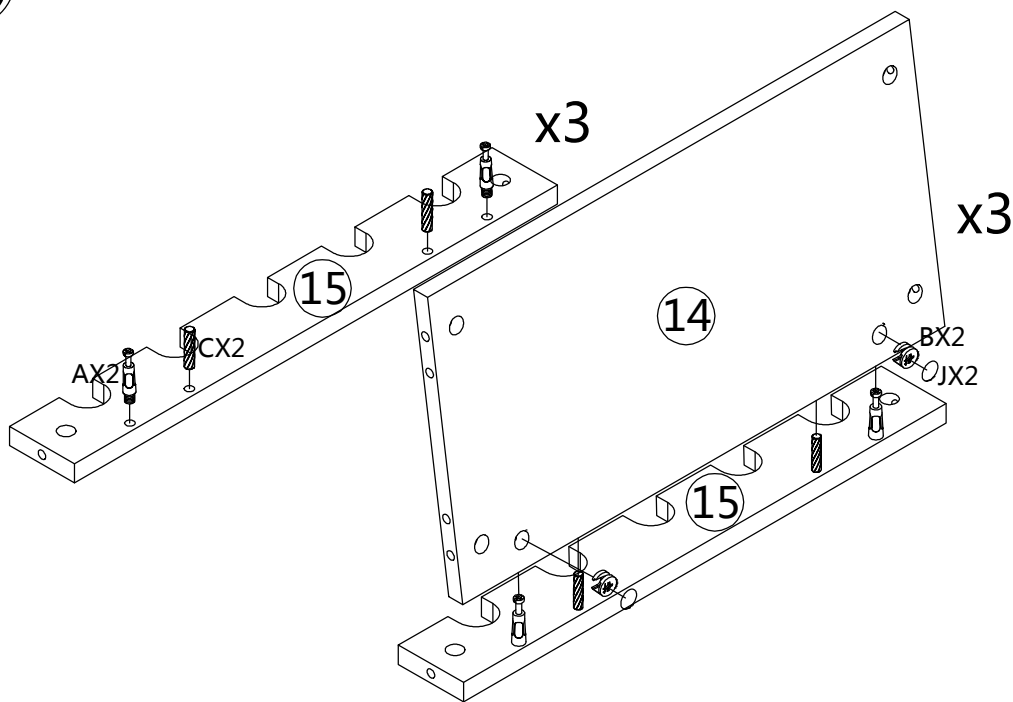


9



	AX18 M6X32	CX12 ø8X30
---	---------------	---------------

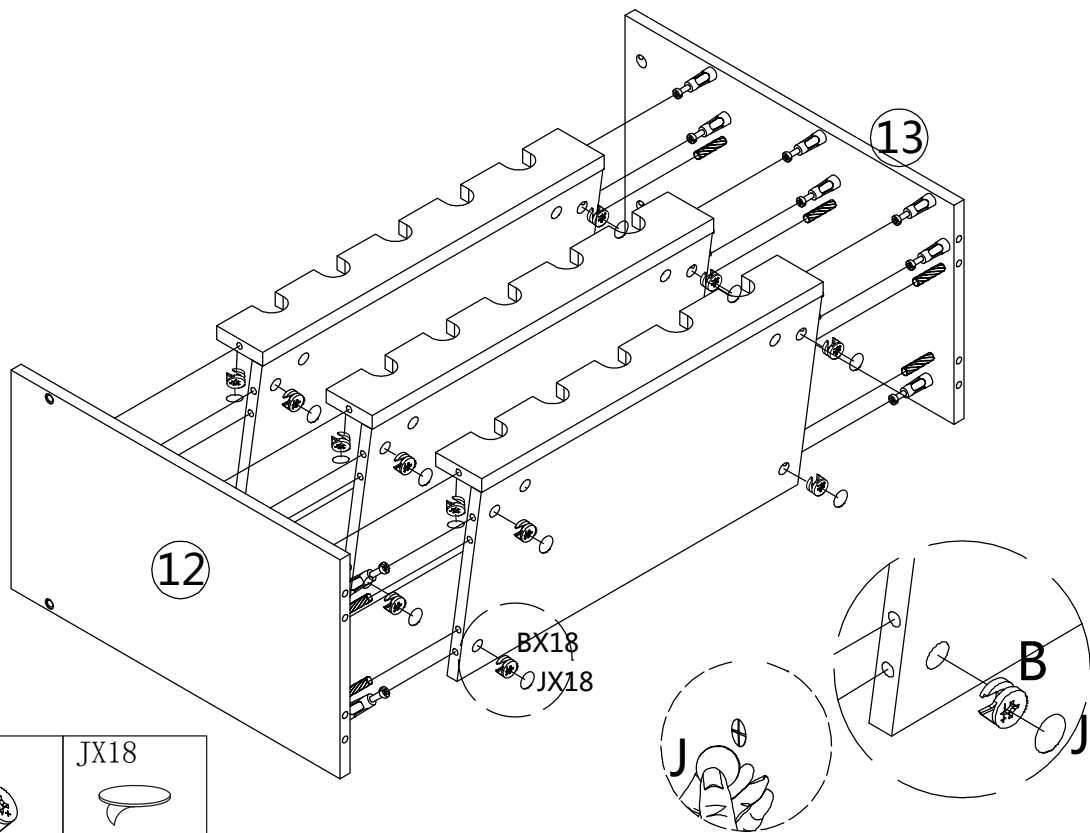
10



	AX6 M6X32	BX6	CX6 ø8X30	JX6
---	--------------	-----	--------------	-----

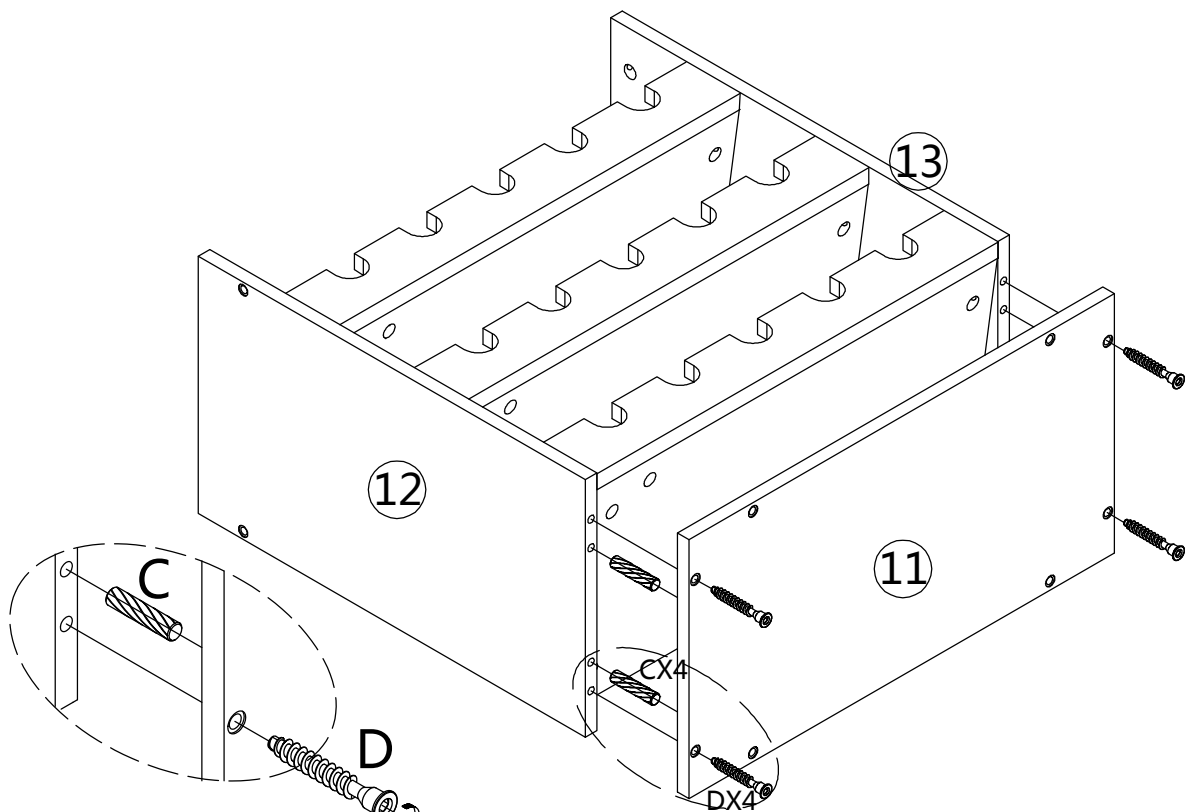
ELMACEN  
XJH-258


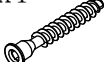

11



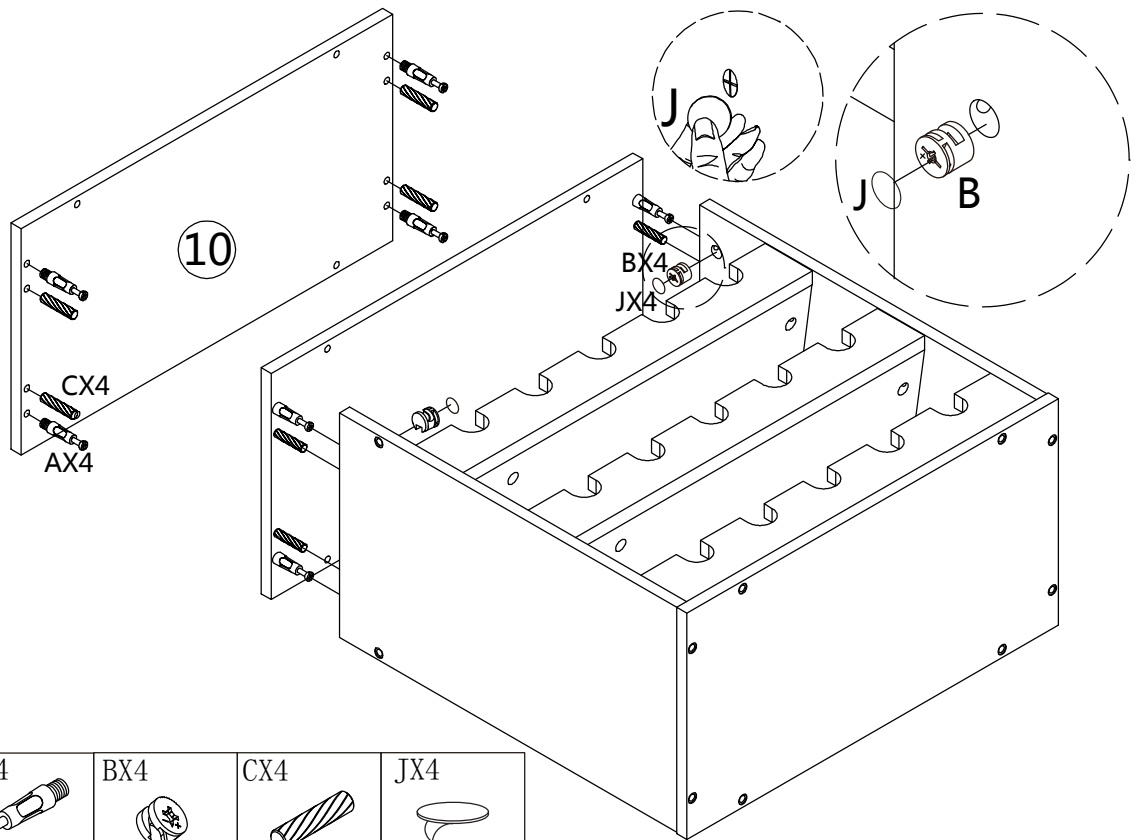
	BX18	JX18
		

12



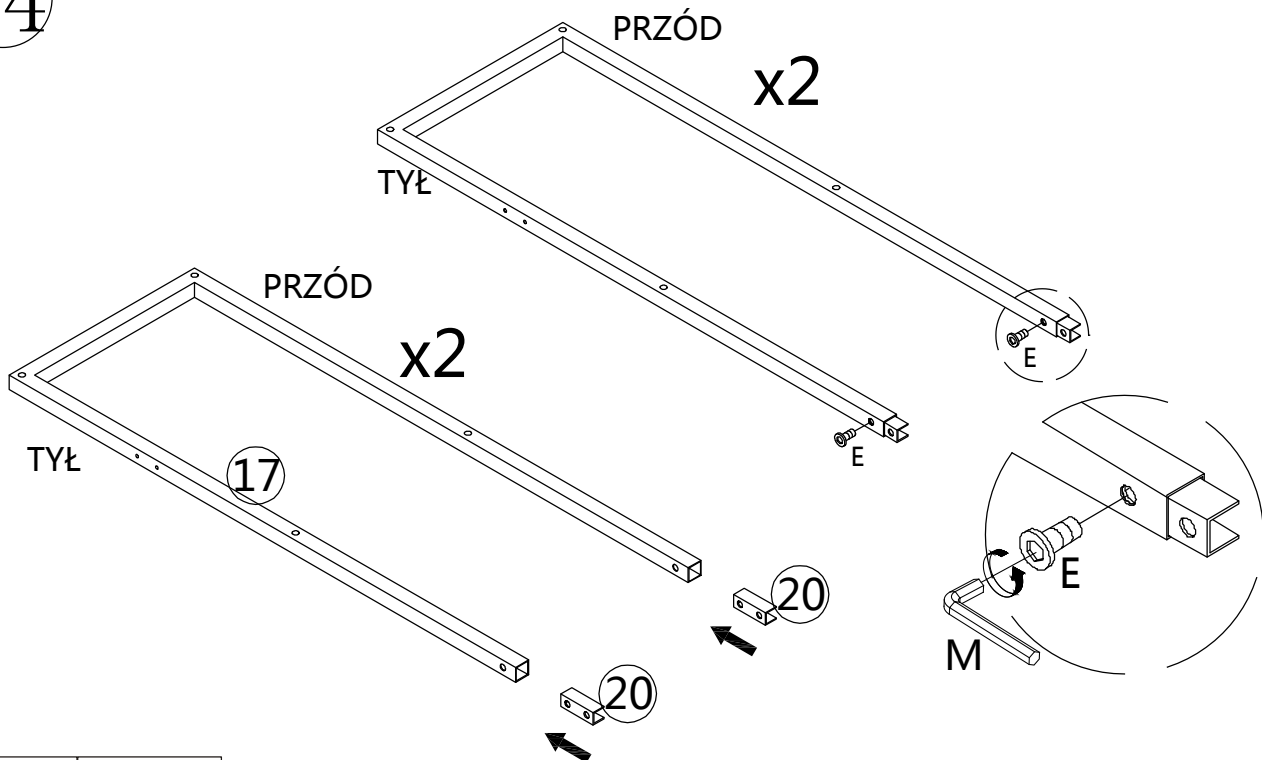
Cx4	Dx4	Mx1
		
ø8X30	M7X48	M4



13



	AX4  M6X32	BX4 	CX4  ø8X30	JX4 
---	---	--	---	--

14

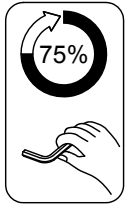
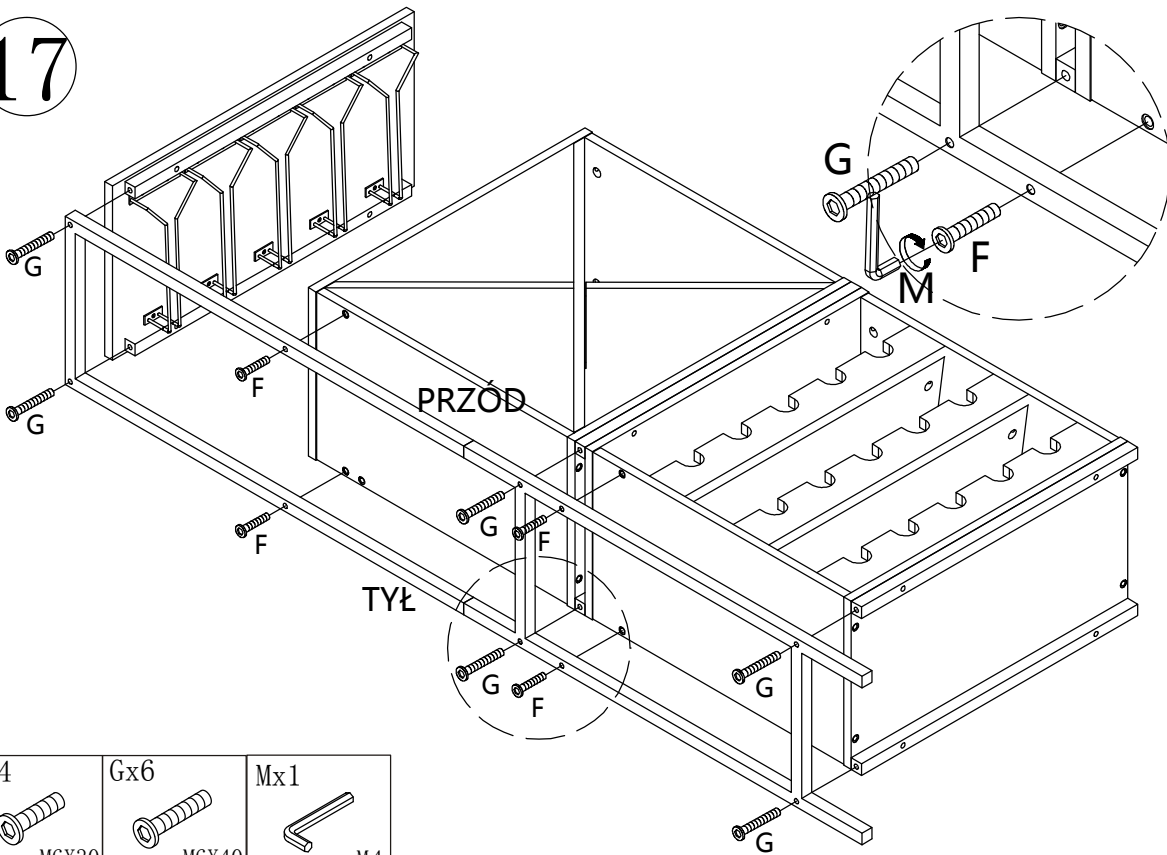



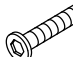

Ex4  M6X12	Mx1  M4
---	--



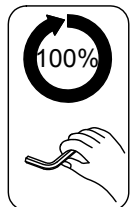
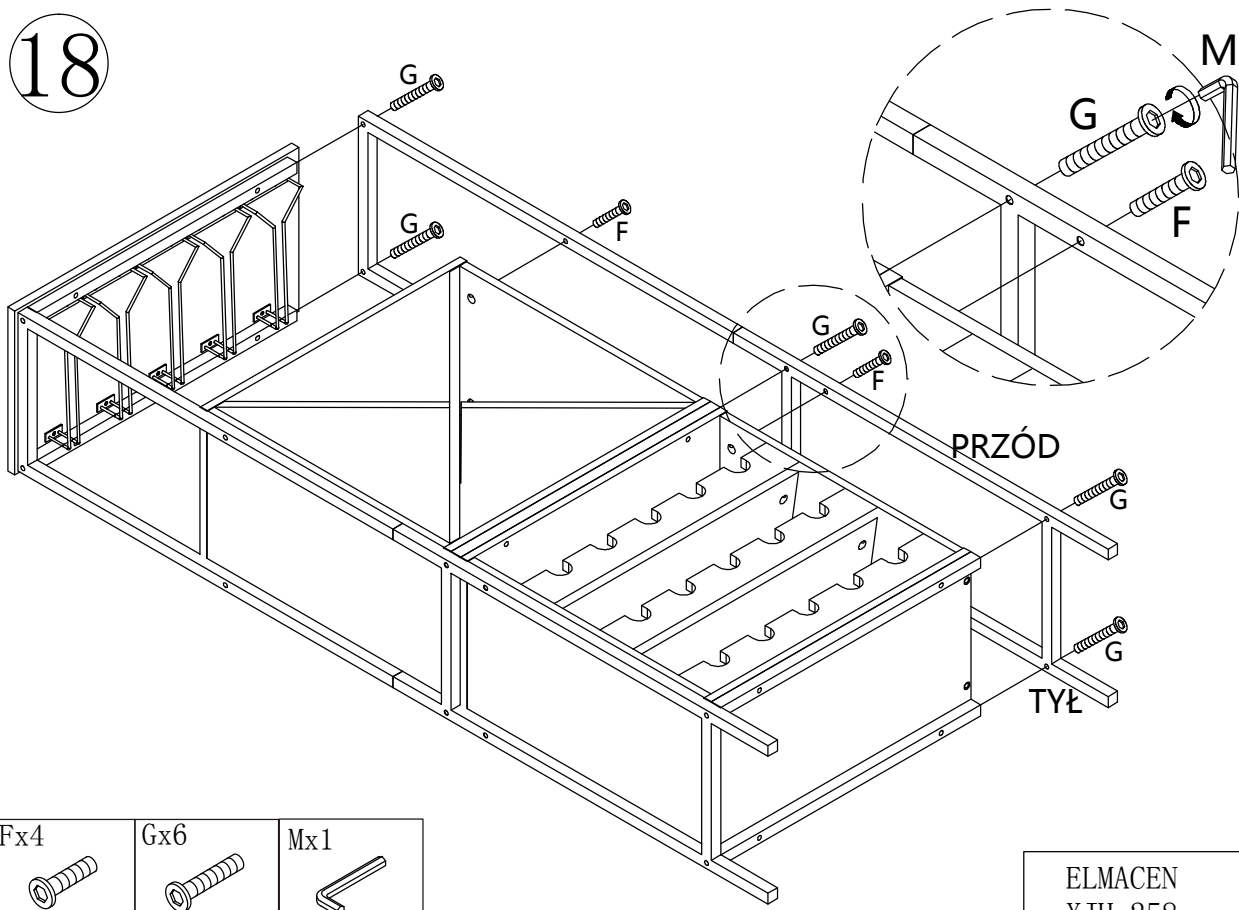


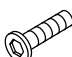


17



Fx4  M6X30	Gx6  M6X40	Mx1  M4
---	---	--

18



Fx4  M6X30	Gx6  M6X40	Mx1  M4
---	---	--

ELMACEN  
XJH-258

10/12

19

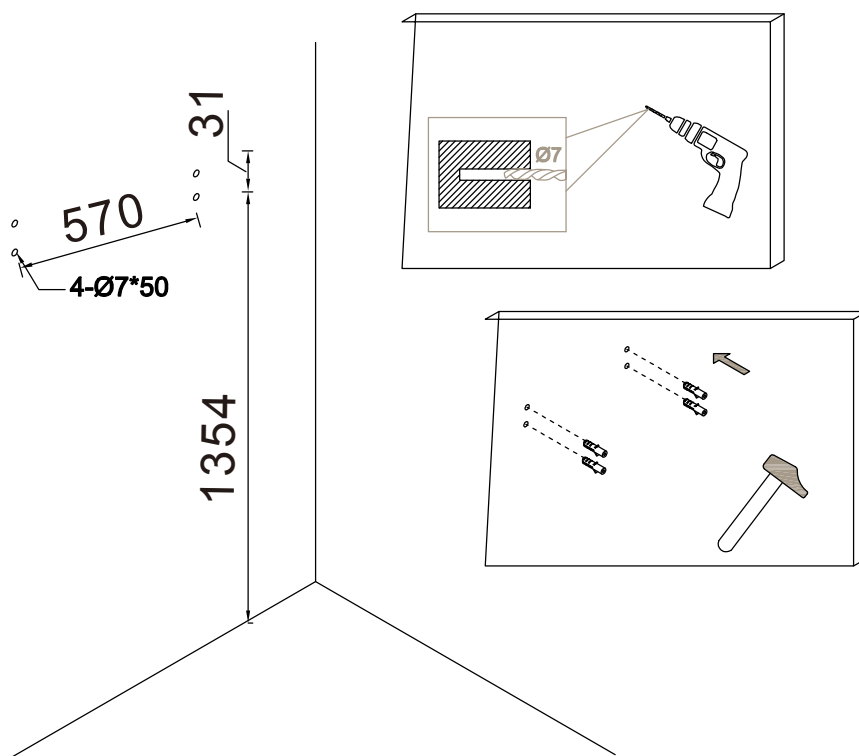
Instrukcja:


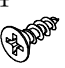


**MONTAŻ MEBLA DO ŚCIANY NIE JEST OBOWIĄZKOWY, ALE ZALECANY PRZEZ PRODUCENTA**

- załączone śruby **E** są wkrętami do drewna i służą jedynie do zamocowania 2szt elementu **F** do mebla,
- przed montażem pozostałych 2szt elementu **F** do ściany należy zaopatrzyć się w specjalistycznym sklepie w odpowiednie do rodzaju ściany kołki i wkręty ponieważ nie wchodzi one w skład okuć.
- po zamocowaniu wszystkich elementów **F** należy je połączyć ściśło za pomocą elementu **G**.

**Wskazówki:**

- Wszystkie elementy muszą być zamocowane w sposób zgodny z instrukcją.
- Należy upewnić się, że podłoga jest prosta.
- Mebel powinien zostać odpowiednio wypoziomowany gdyż mocowanie do ściany jest jedynie zabezpieczeniem dodatkowym.



	Ix4	Kx4	Lx2
	ø3.5x14		

ELMACEN XJH-258	11/12
--------------------	-------

20

