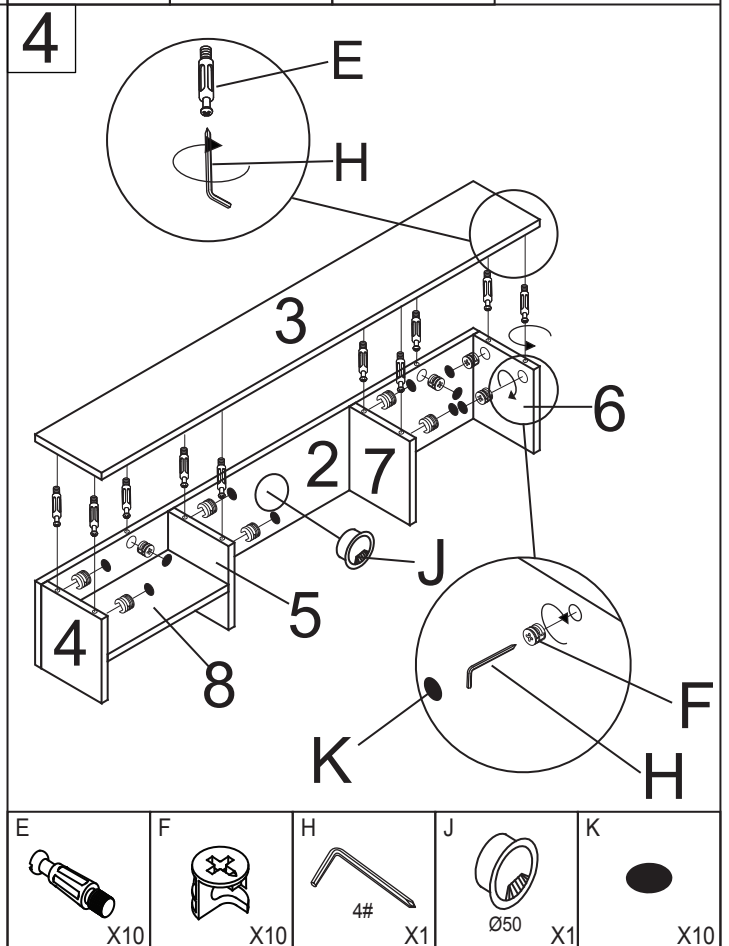
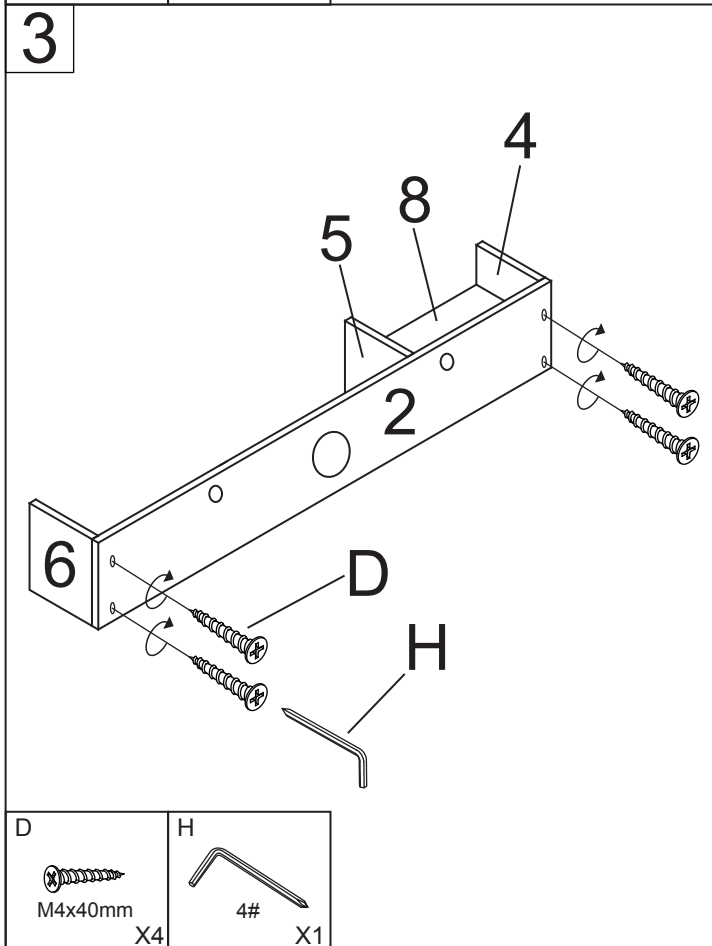
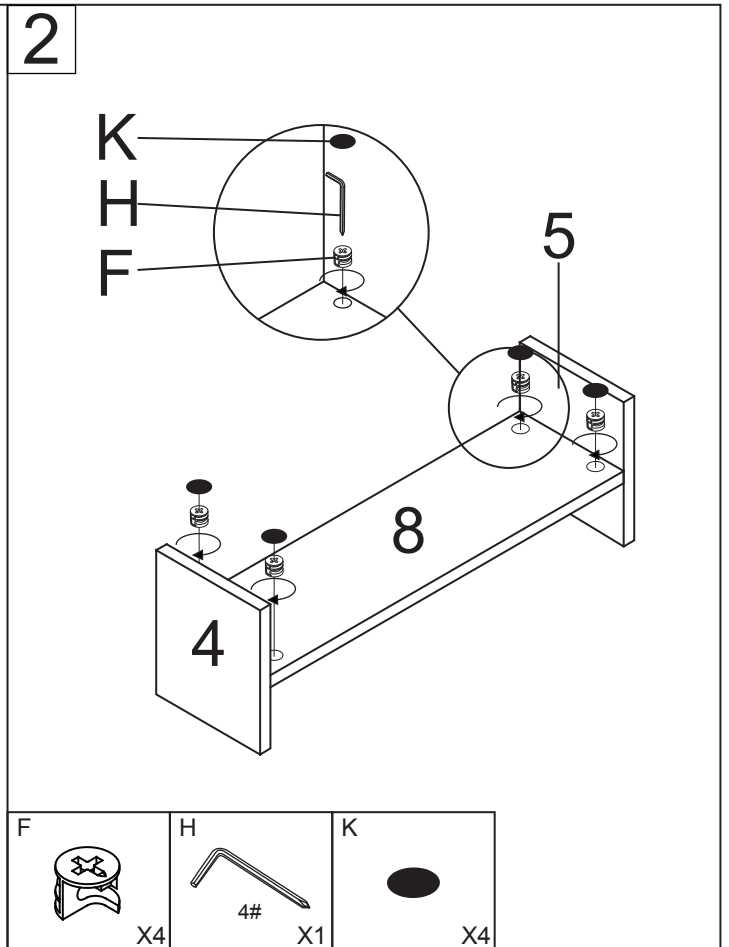
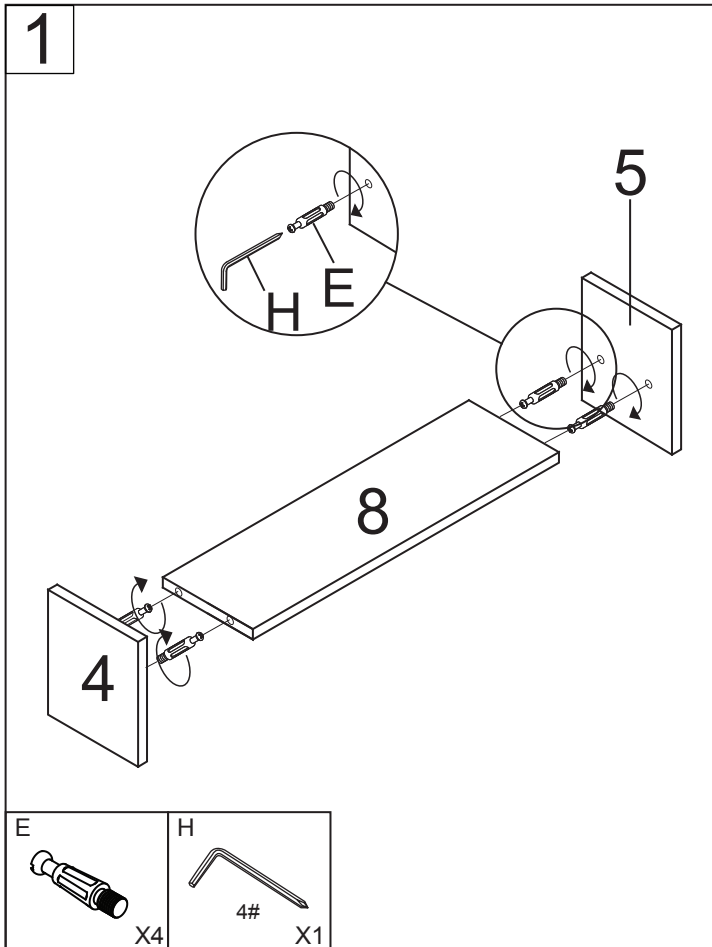


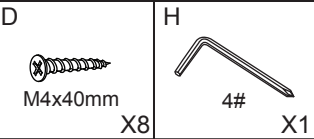
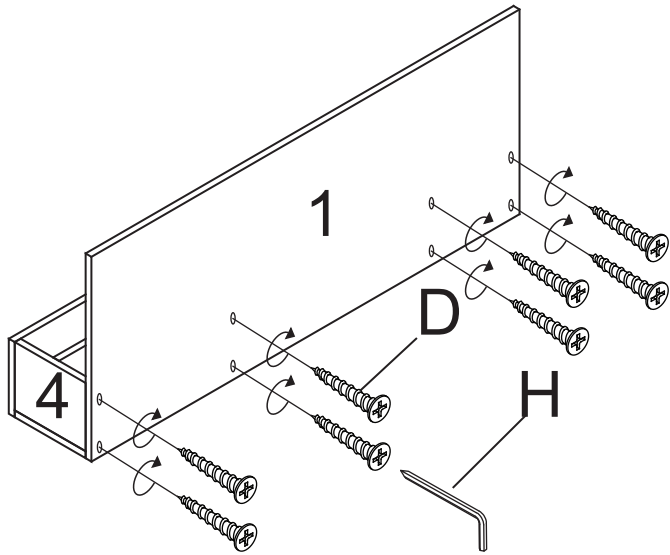
	<b>A</b>  M6x35mm X4	<b>B</b>  M6x30mm X8	<b>C</b>  M6x13mm X4
	<b>D</b>  M4x40mm X12	<b>E</b>  X26	<b>F</b>  X26
	<b>G</b>  6# X4	<b>H</b>  4# X1	<b>I</b>  Ø35 X1
	<b>J</b>  Ø50 X1	<b>K</b>  1X26	



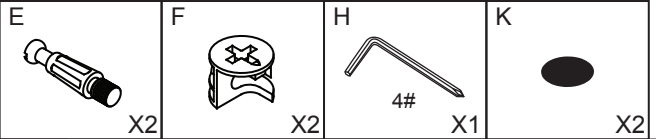
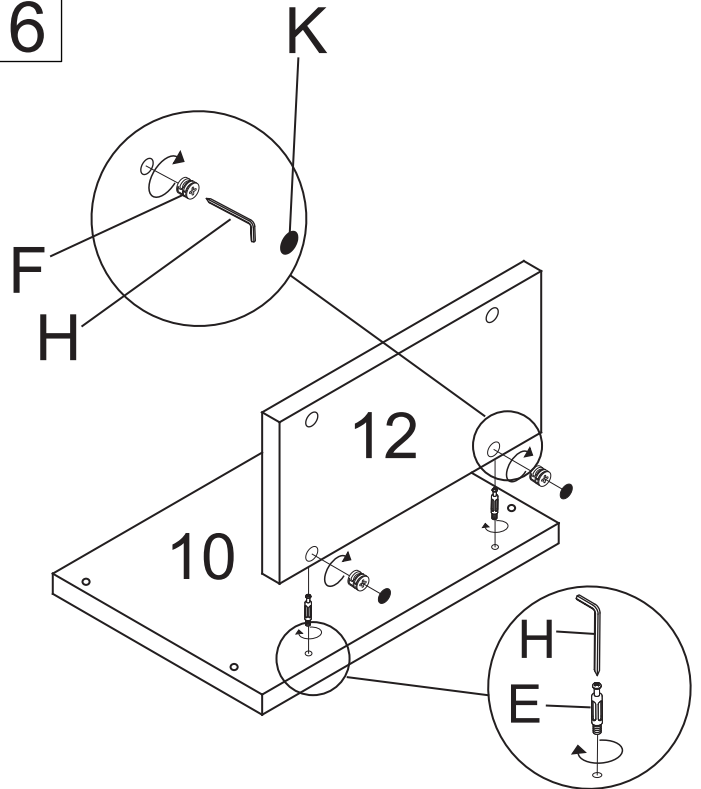
<b>1</b>  X1	<b>2</b>  X1	<b>3</b>  X1	<b>4</b>  X1	<b>5</b>  X1
<b>6</b>  X1	<b>7</b>  X1	<b>8</b>  X1	<b>9</b>  X1	<b>10</b>  X1
<b>11</b>  X2	<b>12</b>  X1	<b>13</b>  X2	<b>14</b>  X1	<b>15</b>  X1
<b>16</b>  X2				



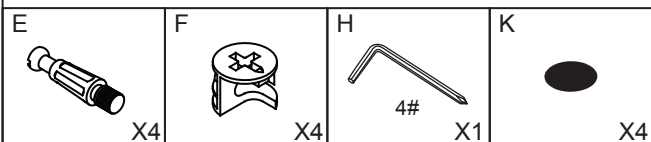
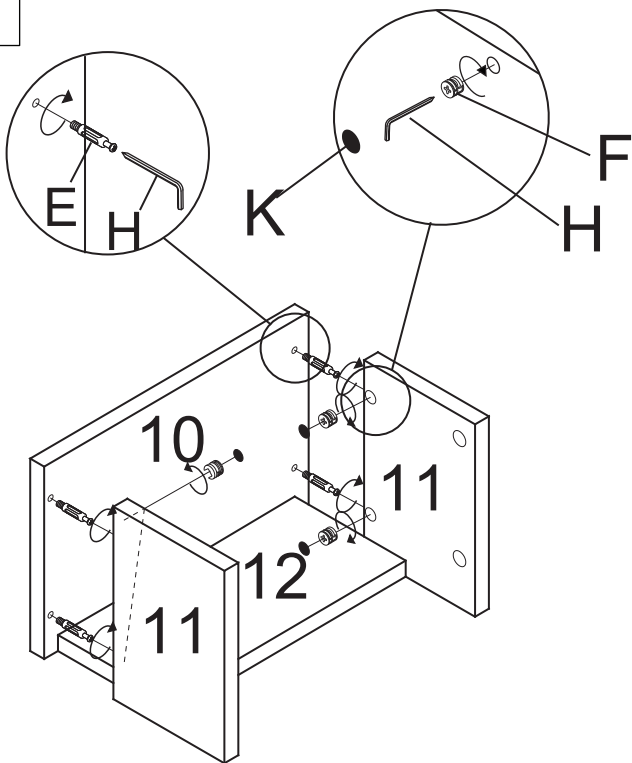
5



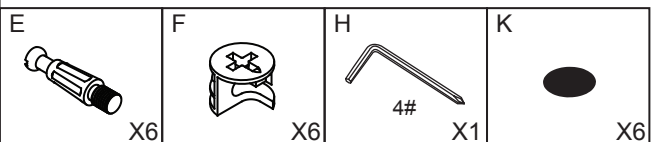
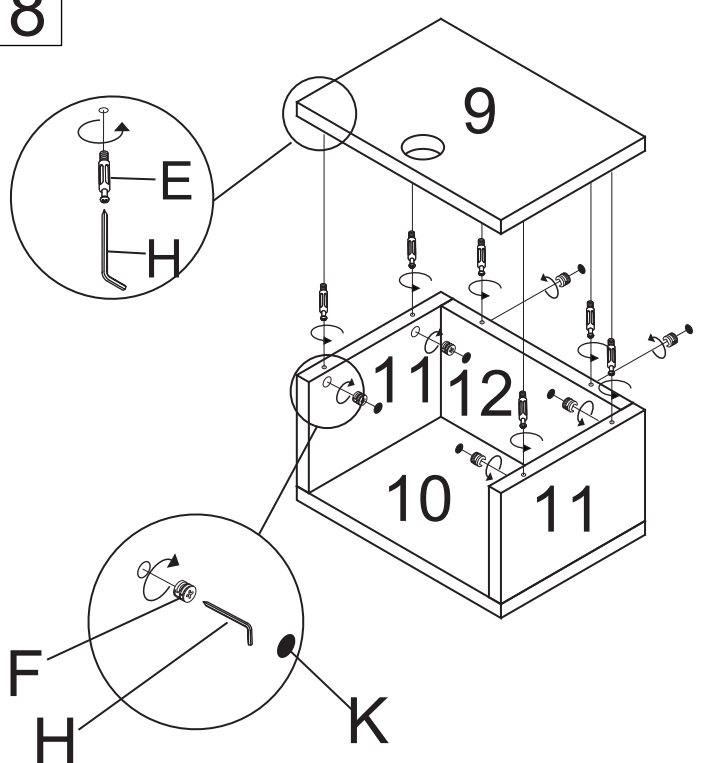
6



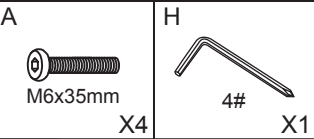
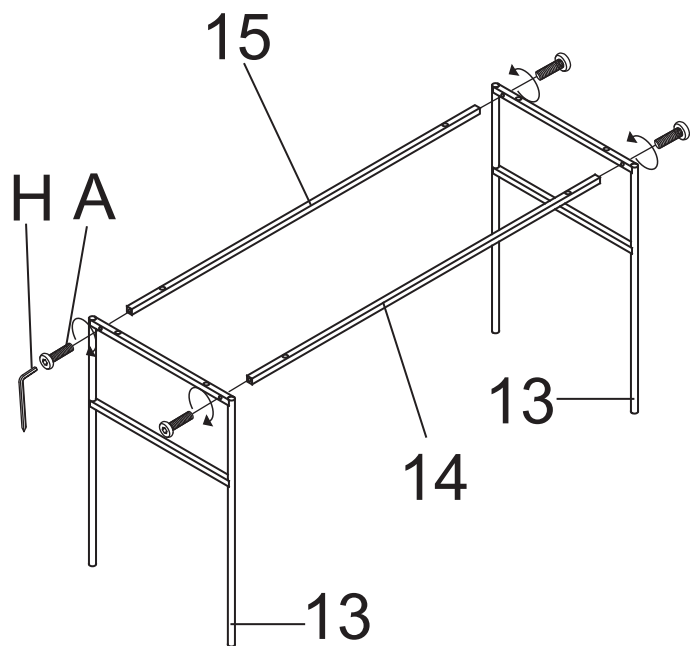
7



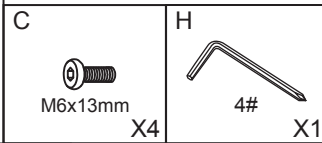
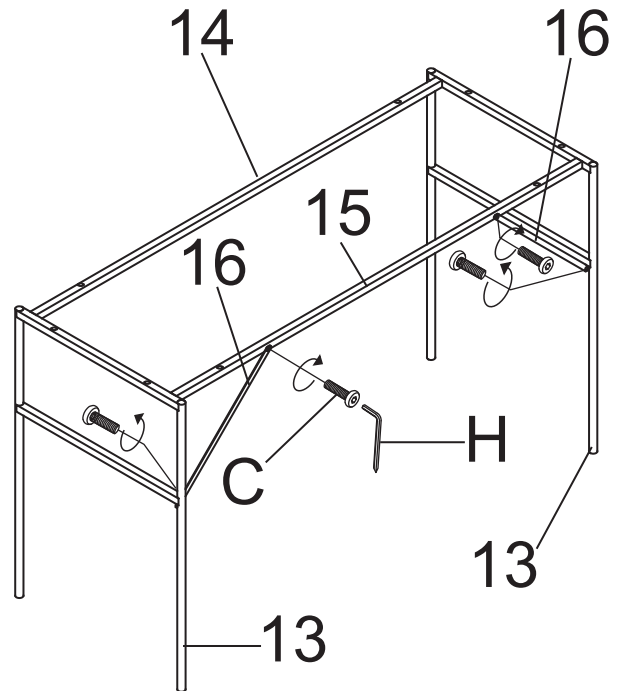
8



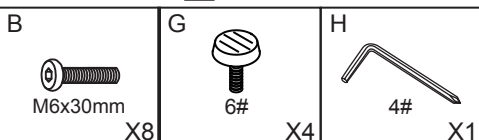
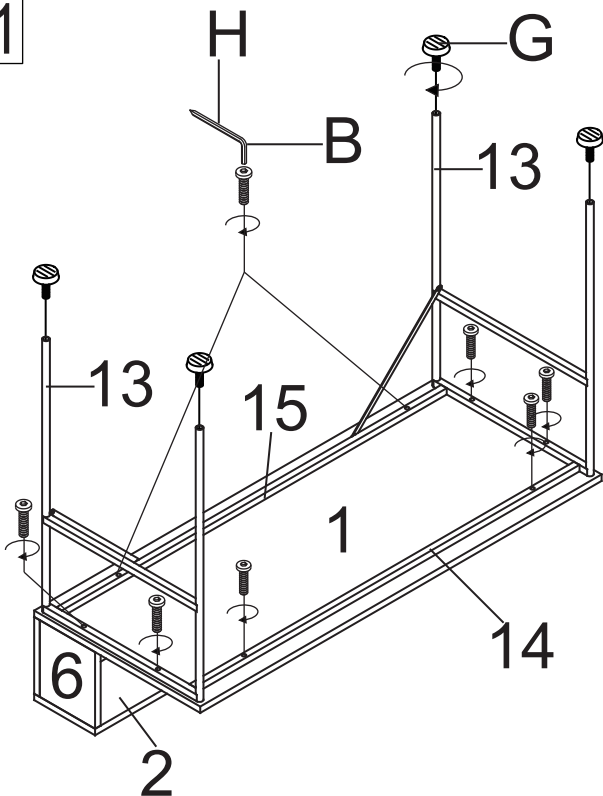
9



10



11



12

