








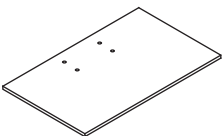
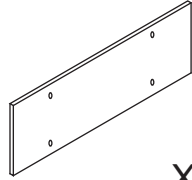
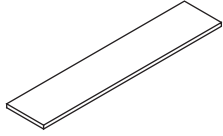
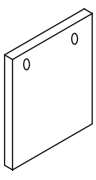
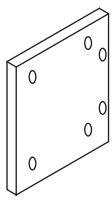
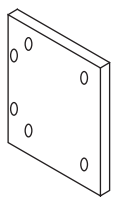

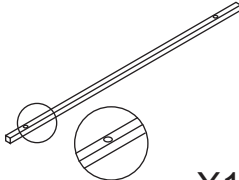
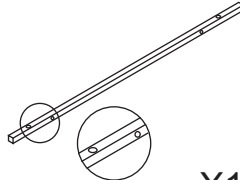
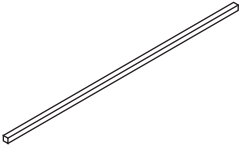
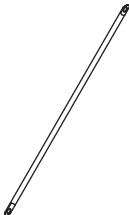
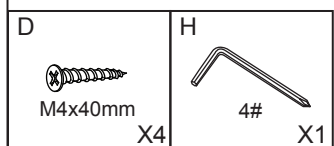
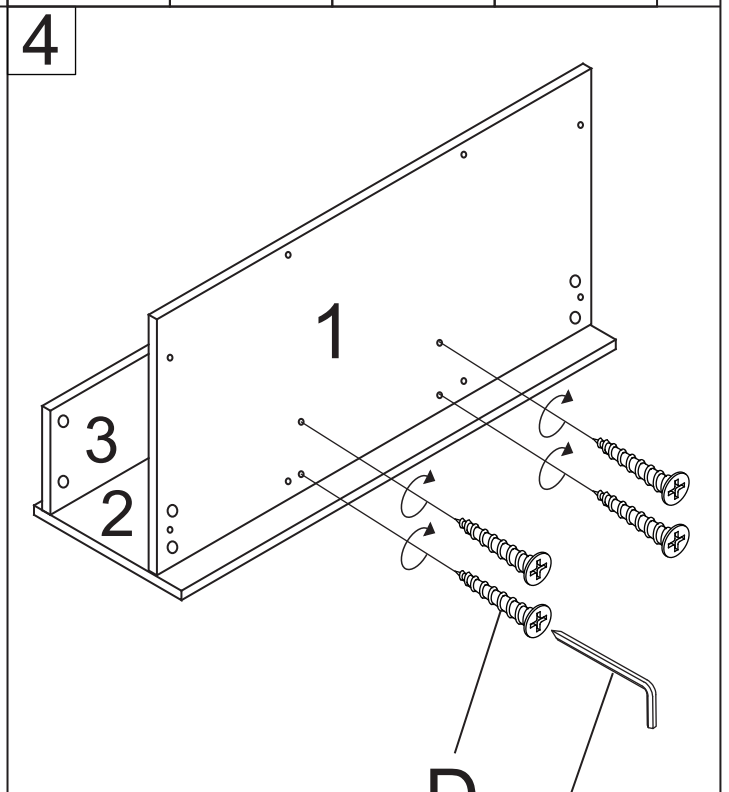
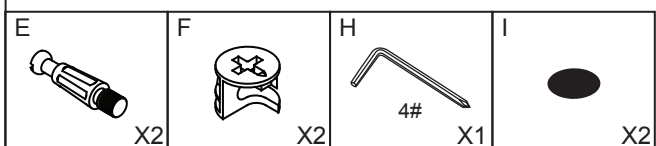
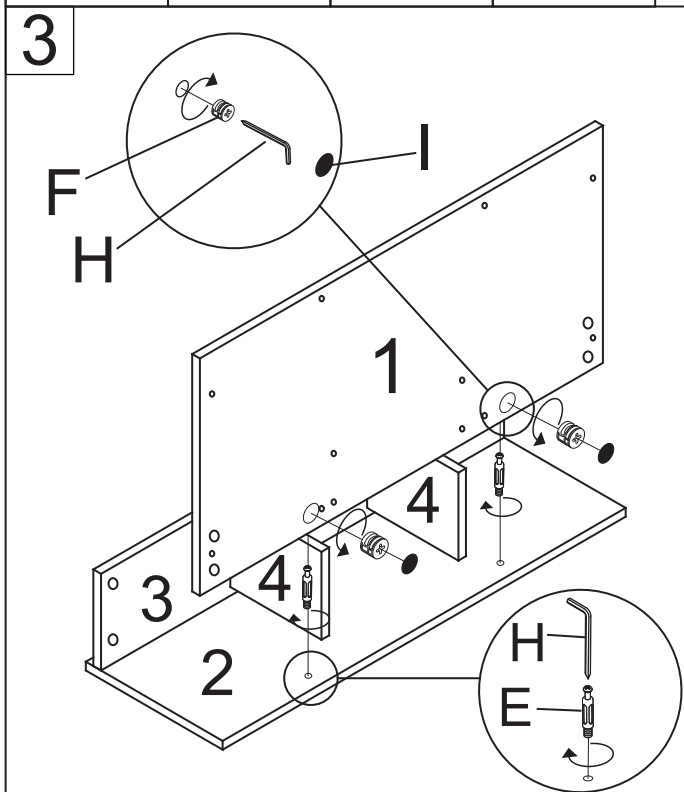
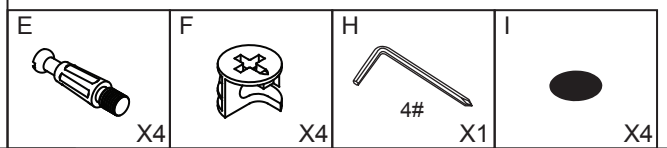
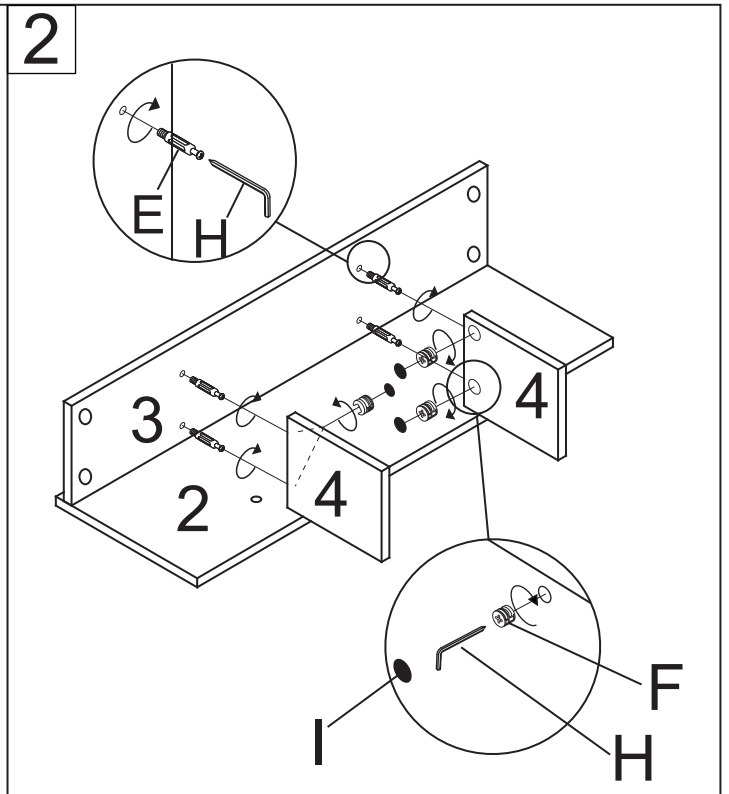
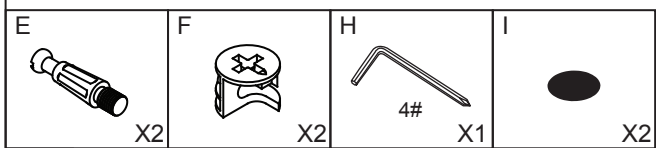
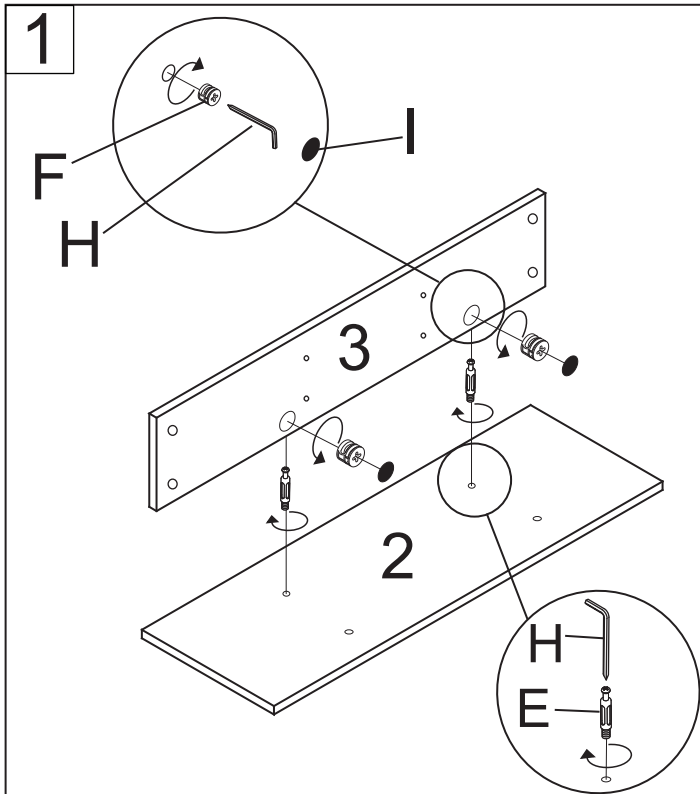
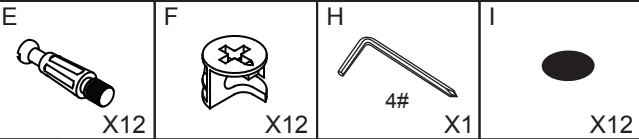
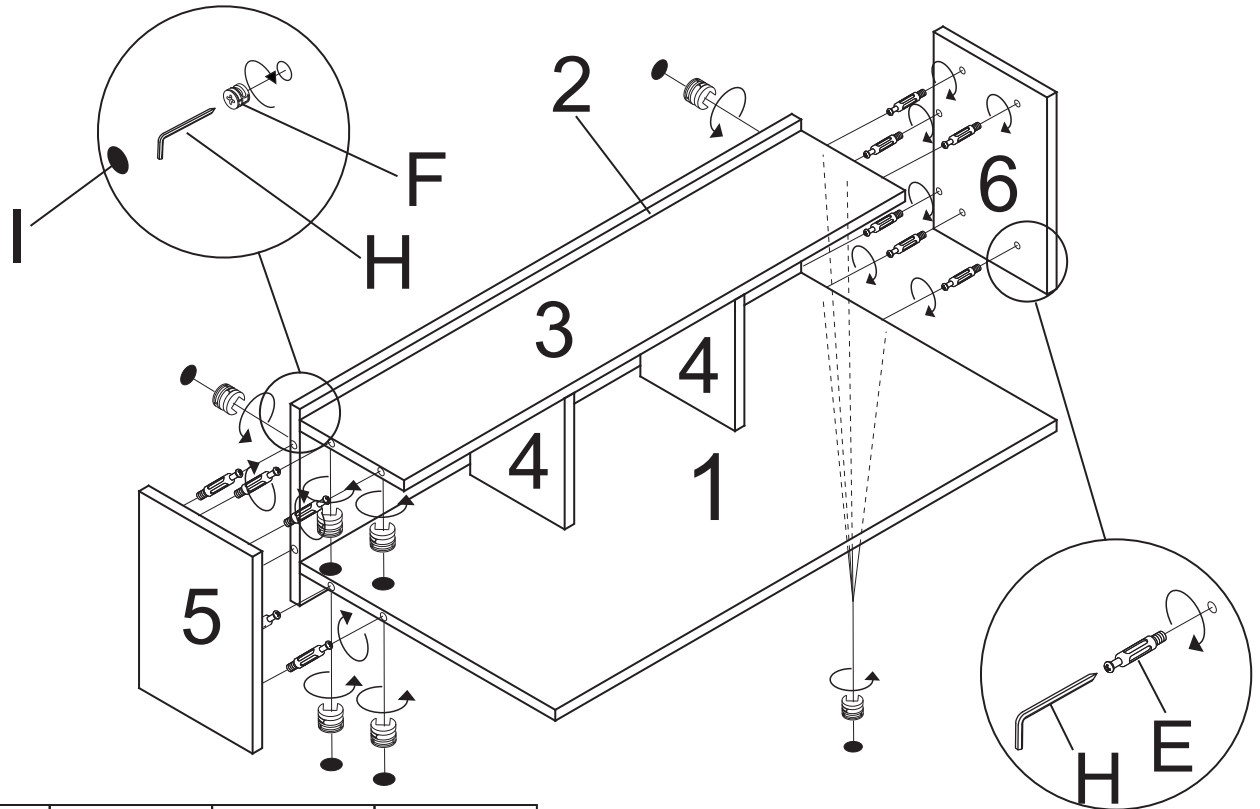
	<b>A</b>  M6x35mm <b>X6</b>	<b>B</b>  M6x30mm <b>X8</b>	<b>C</b>  M6x13mm <b>X4</b>
	<b>D</b>  M4x40mm <b>X4</b>	<b>E</b>  <b>X20</b>	<b>F</b>  <b>X20</b>
	<b>G</b>  8# <b>X4</b>	<b>H</b>  4# <b>X1</b>	<b>I</b>  <b>1X20</b>



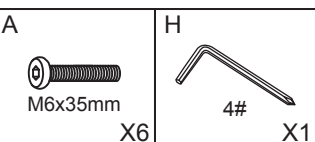
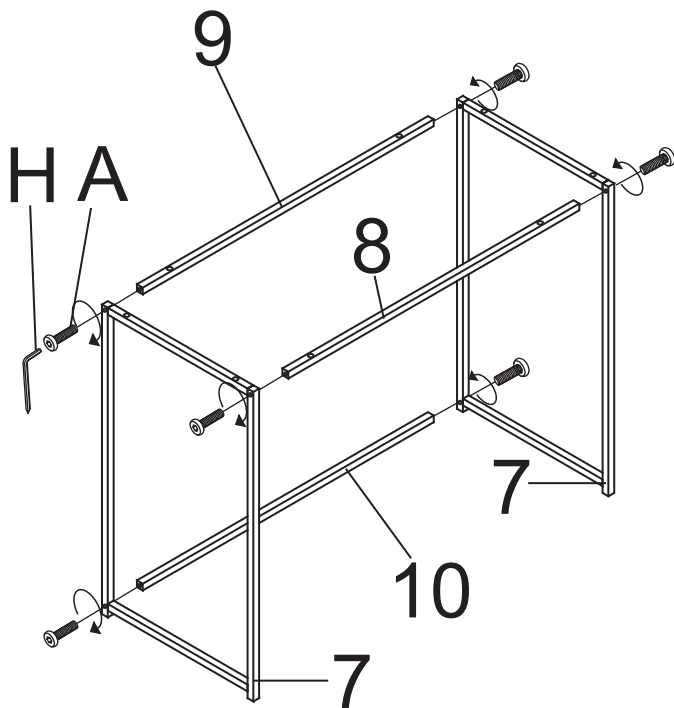
<b>1</b>  <b>X1</b>	<b>2</b>  <b>X1</b>	<b>3</b>  <b>X1</b>	<b>4</b>  <b>X2</b>	<b>5</b>  <b>X1</b>
<b>6</b>  <b>X1</b>	<b>7</b>  <b>X2</b>	<b>8</b>  <b>X1</b>	<b>9</b>  <b>X1</b>	<b>10</b>  <b>X1</b>
<b>11</b>  <b>X2</b>				



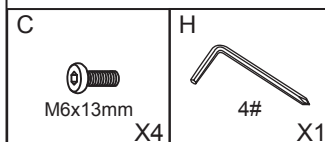
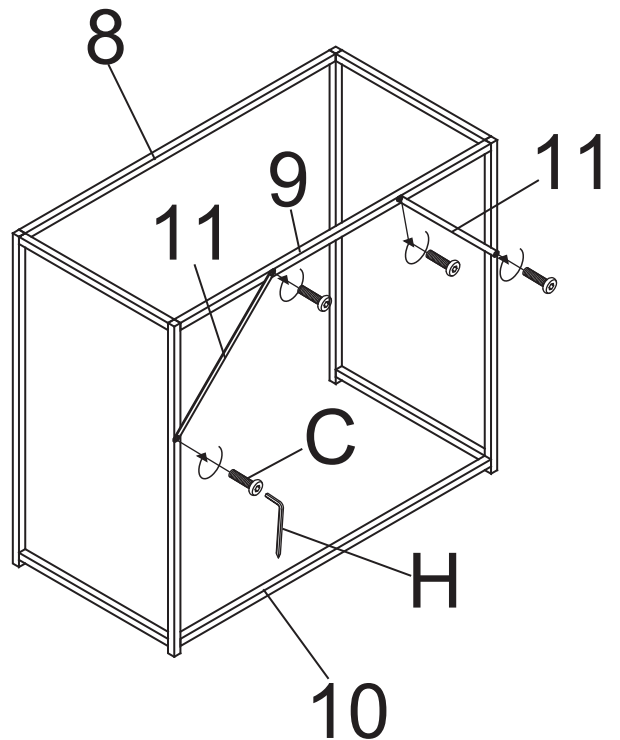
5



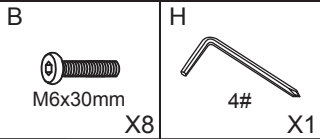
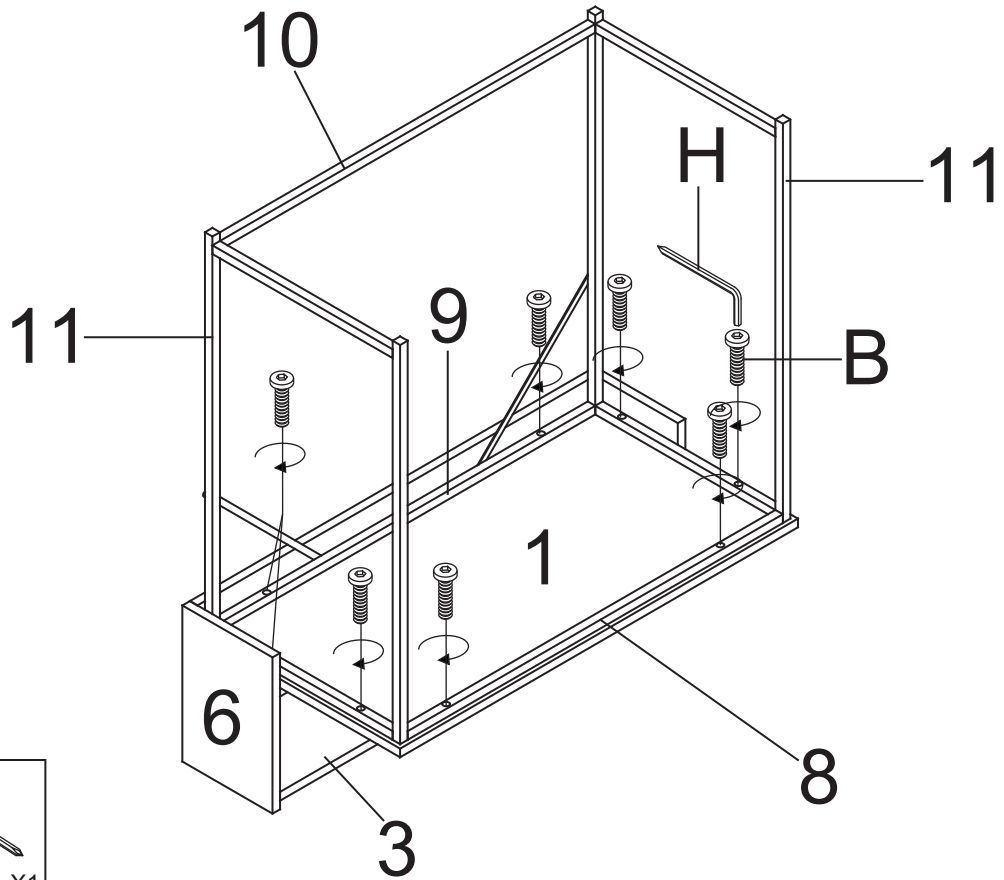
6



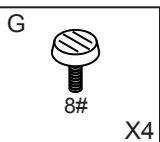
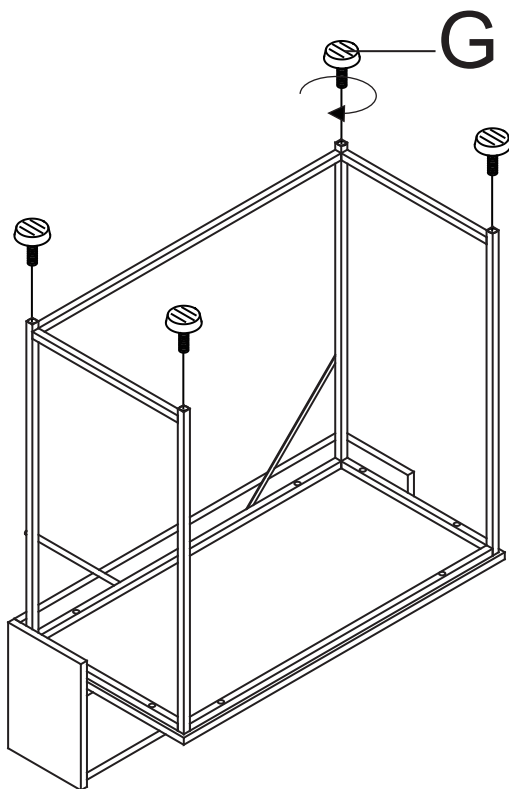
7



8



9



10

