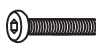
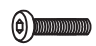

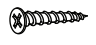



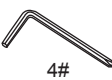

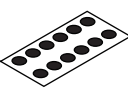
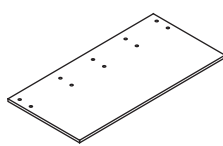
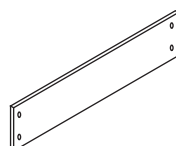
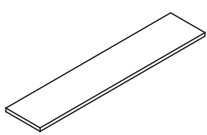
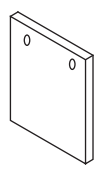
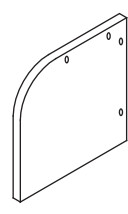
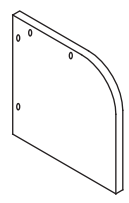
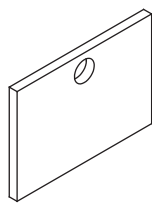
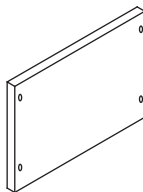
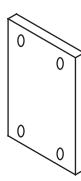
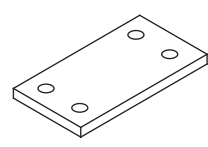
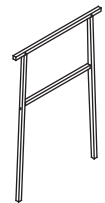
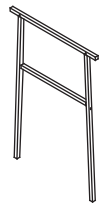
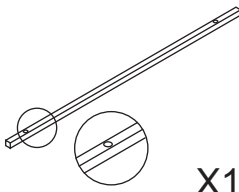
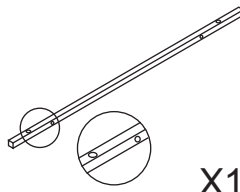
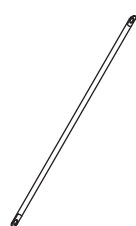
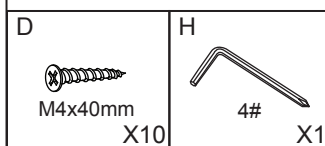
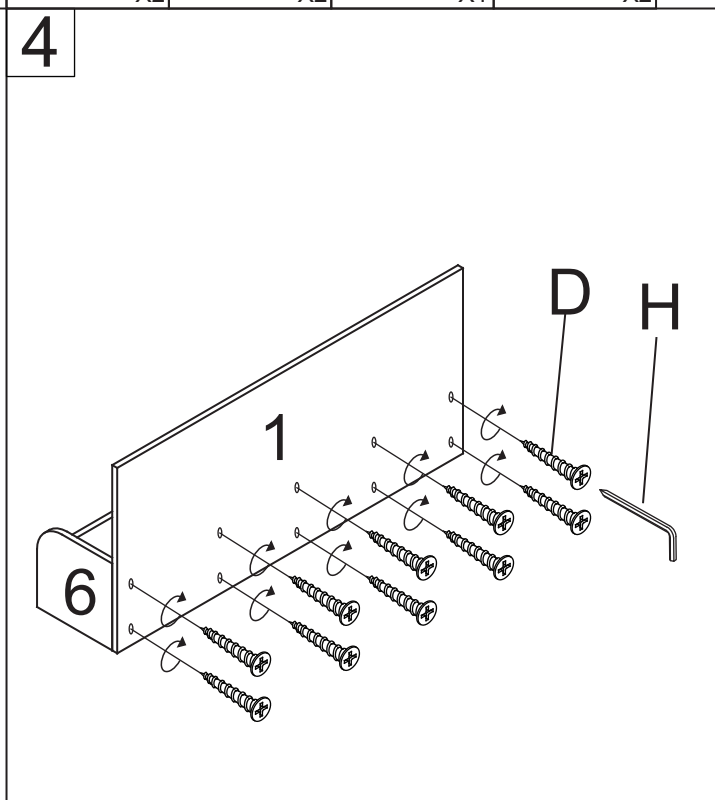
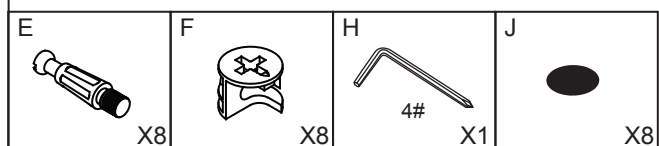
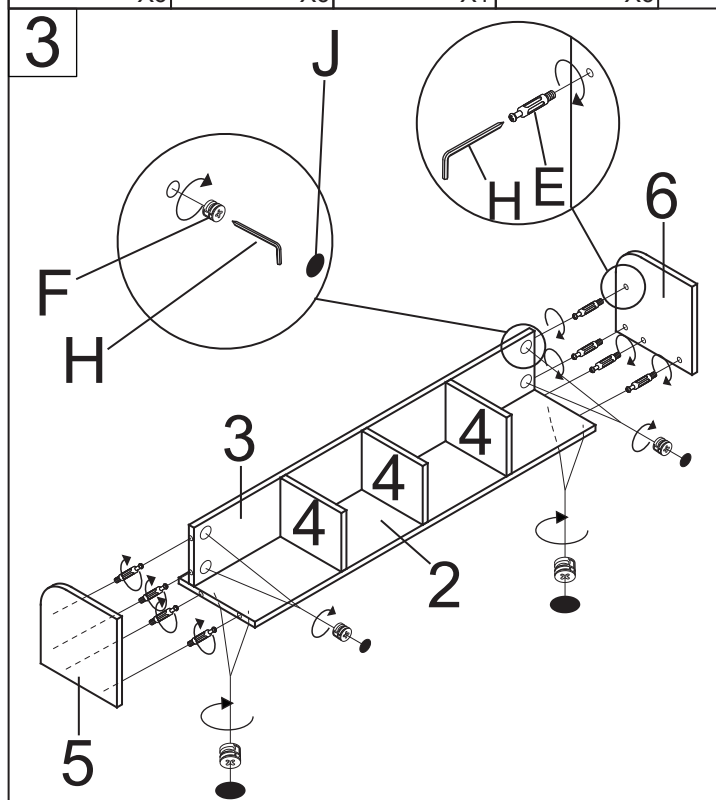
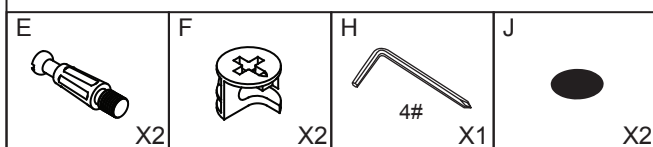
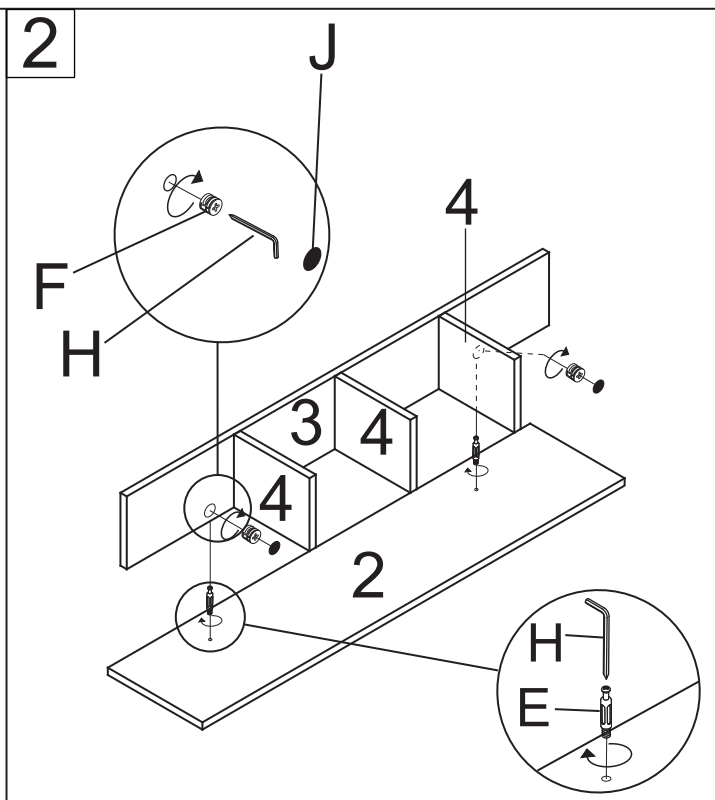
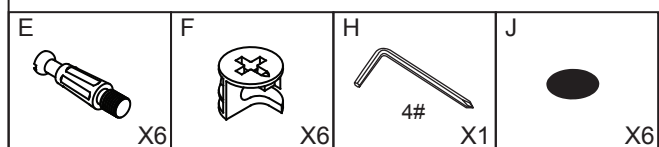
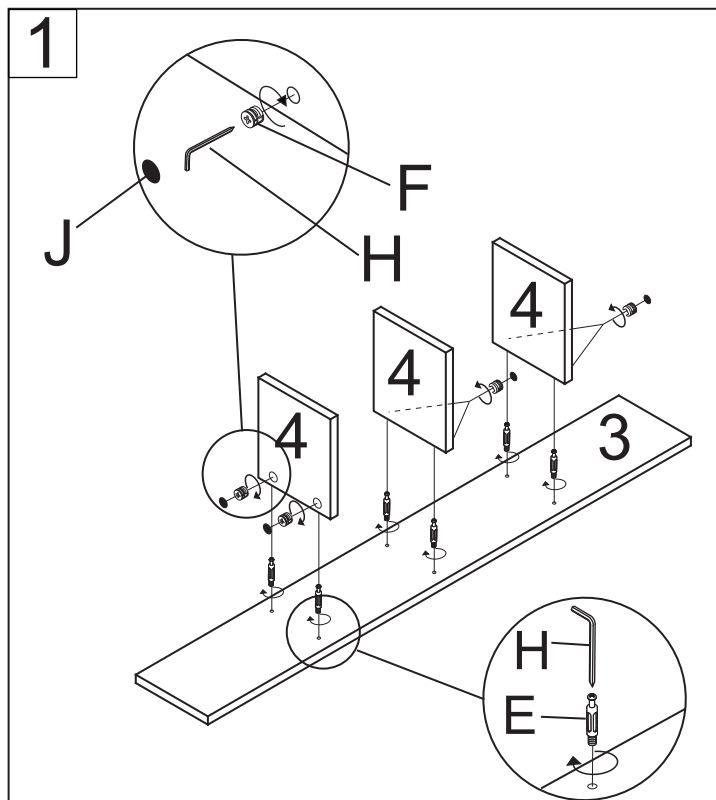


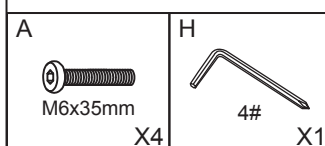
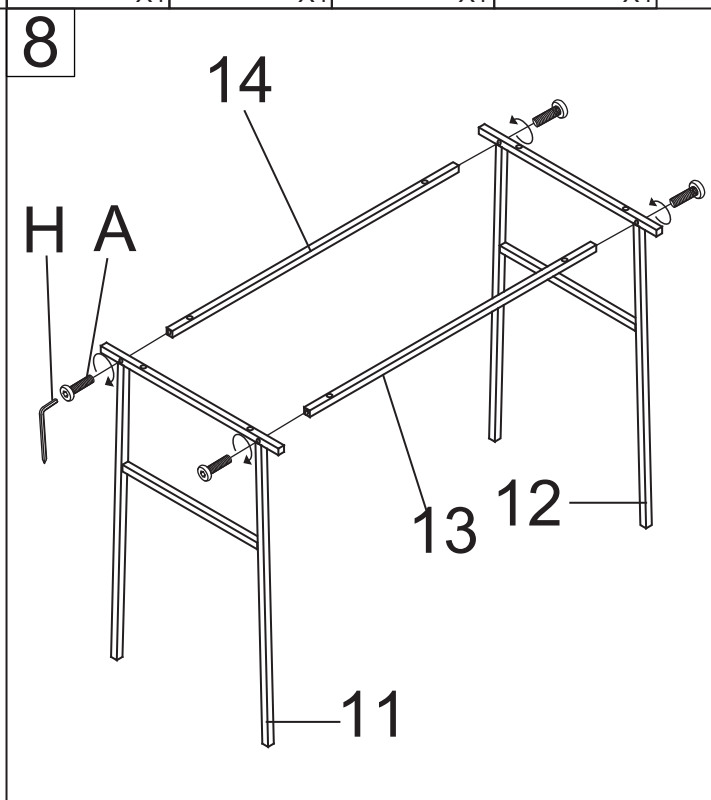
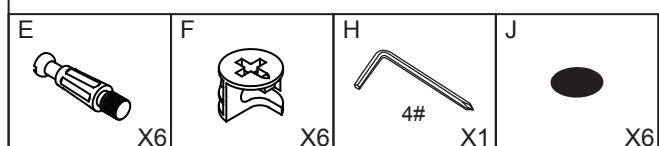
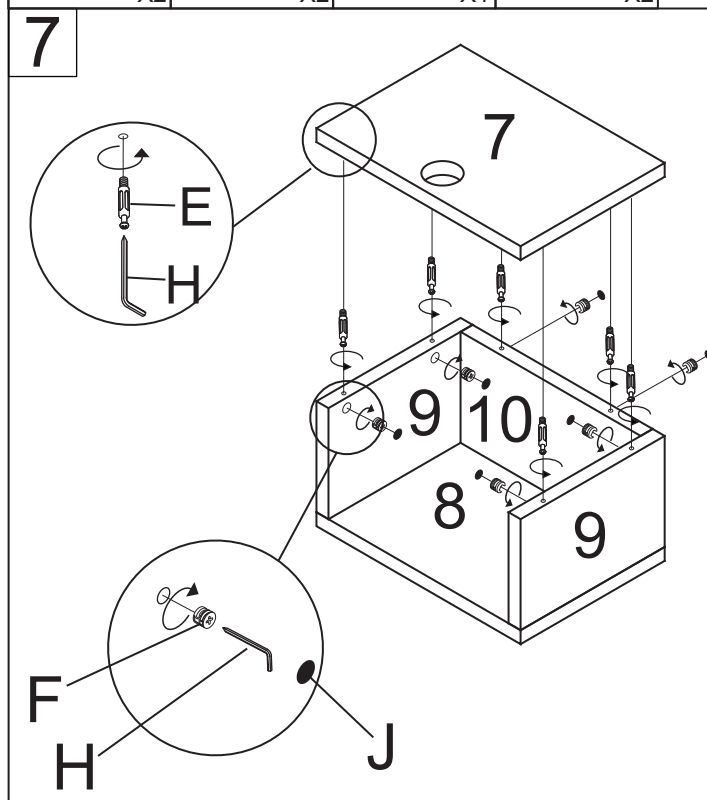
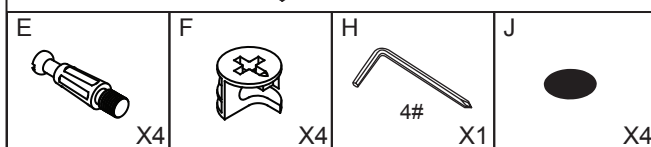
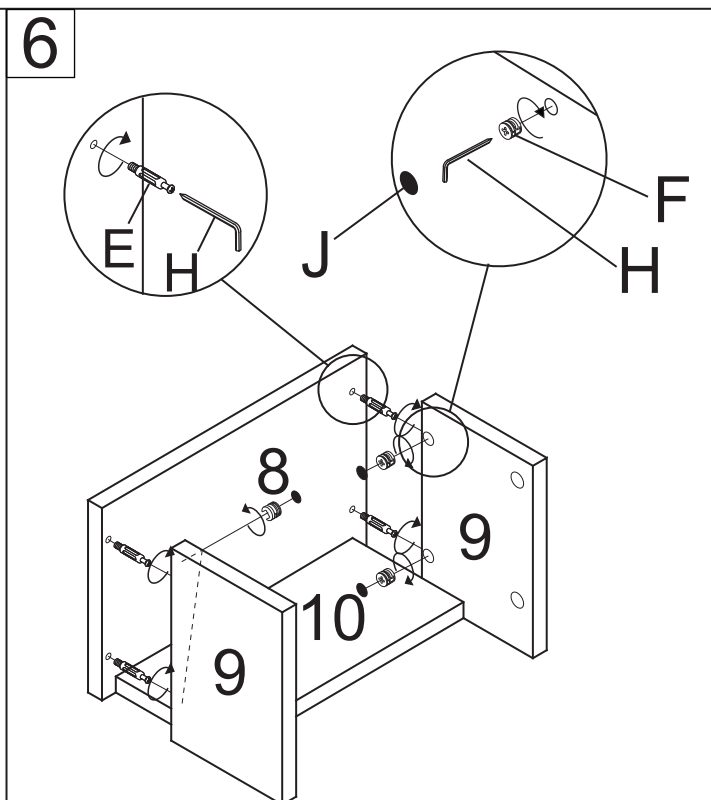
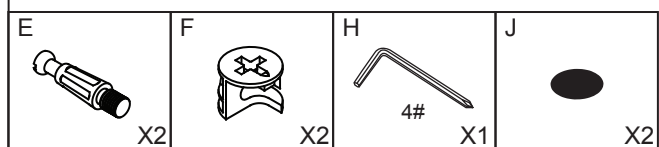
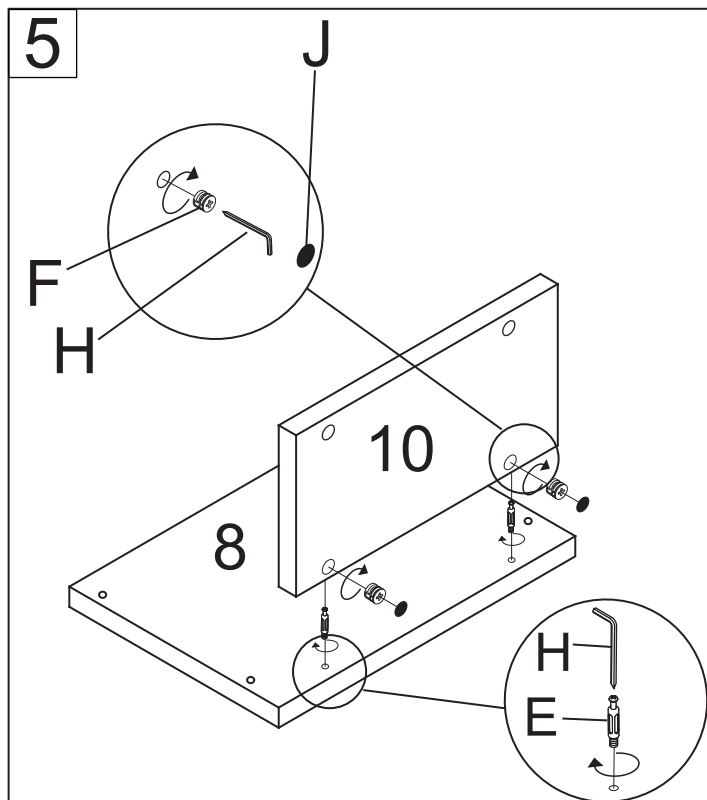
<p>A</p>  <p>M6x35mm</p> <p>X4</p>	<p>B</p>  <p>M6x30mm</p> <p>X8</p>	<p>C</p>  <p>M6x13mm</p> <p>X4</p>
<p>D</p>  <p>M4x40mm</p> <p>X10</p>	<p>E</p>  <p>X28</p>	<p>F</p>  <p>X28</p>
<p>G</p>  <p>8#</p> <p>X4</p>	<p>H</p>  <p>4#</p> <p>X1</p>	<p>I</p>  <p>Ø35</p> <p>X1</p>
<p>J</p>  <p>1X28</p>		



<p>1</p>  <p>X1</p>	<p>2</p>  <p>X1</p>	<p>3</p>  <p>X1</p>	<p>4</p>  <p>X3</p>	<p>5</p>  <p>X1</p>
<p>6</p>  <p>X1</p>	<p>7</p>  <p>X1</p>	<p>8</p>  <p>X1</p>	<p>9</p>  <p>X2</p>	<p>10</p>  <p>X1</p>
<p>11</p>  <p>X1</p>	<p>12</p>  <p>X1</p>	<p>13</p>  <p>X1</p>	<p>14</p>  <p>X1</p>	<p>15</p>  <p>X2</p>

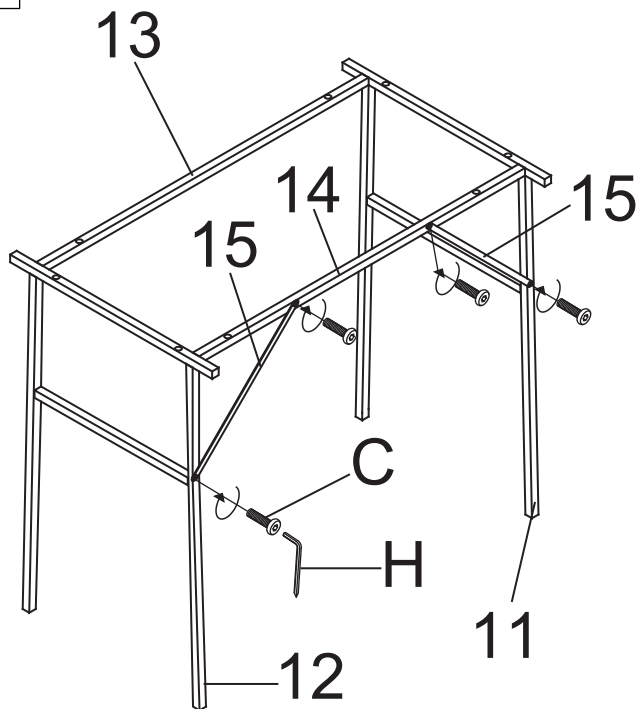


agata ENEDUS (DT-FB23024)

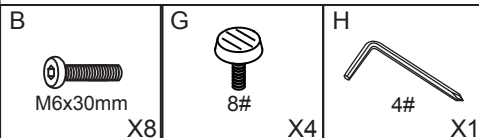
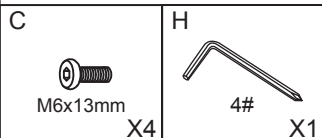
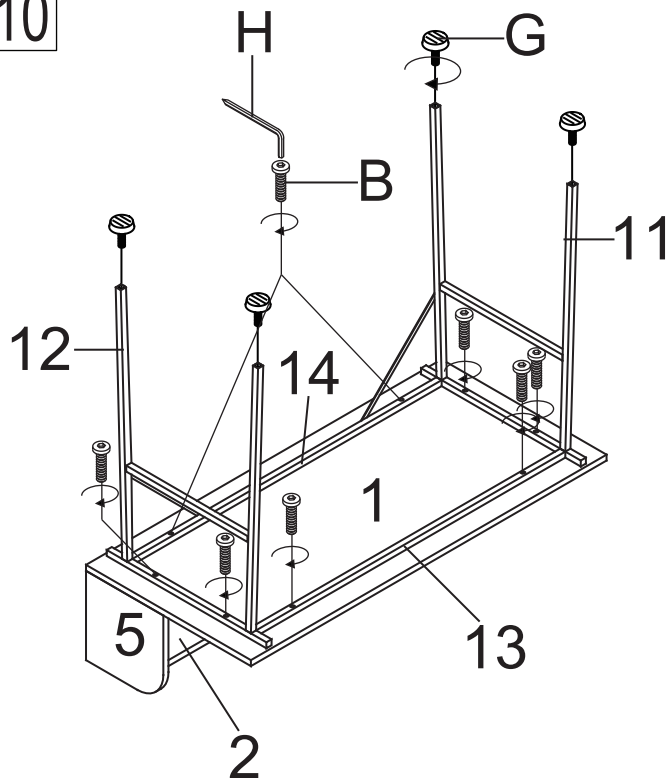


agata ENEDUS (DT-FB23024)

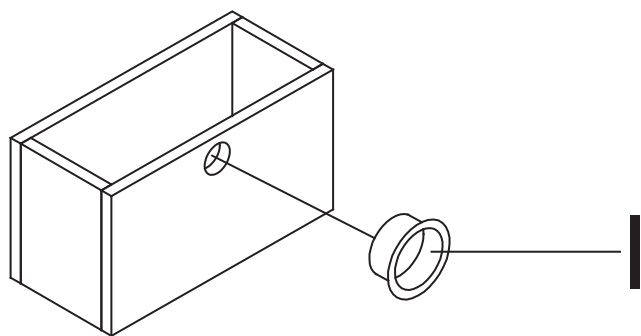
9



10



11



12

