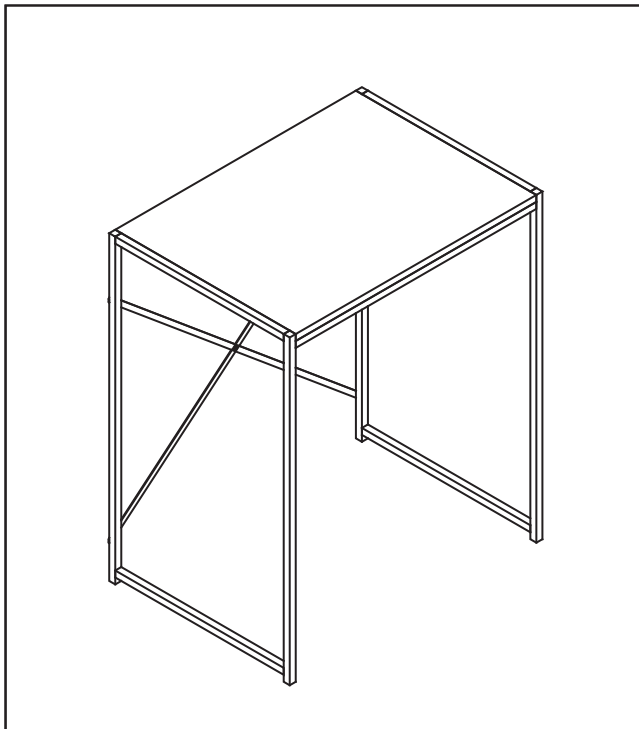








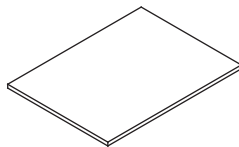
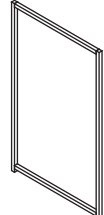
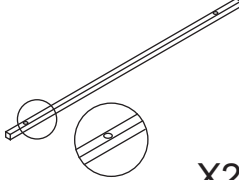
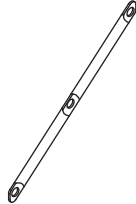


agata EPPO (DT-AG23001-H)


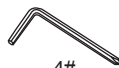


A  M6x30mm X4	B  M6x22mm X4	C  M6x10mm X1
D  M4x25mm X4	E  M6 X5	F  6# X4
G  4# X1	H  X1	



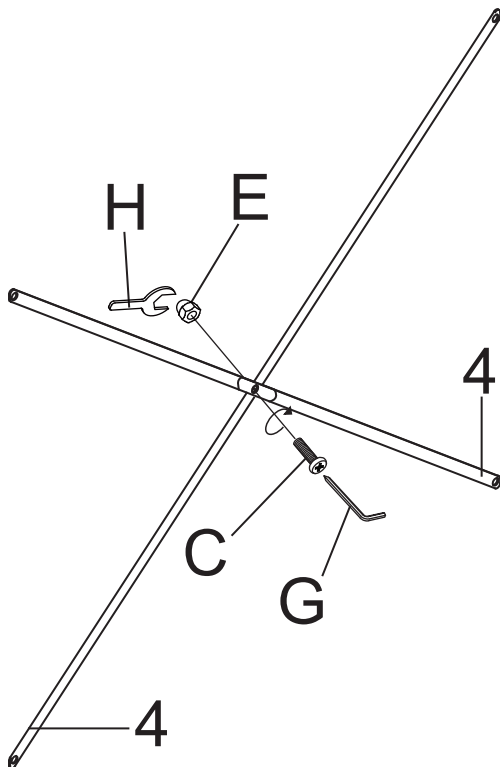
1  X1	2  X2	3  X2	4  X2
--	--	--	---

1

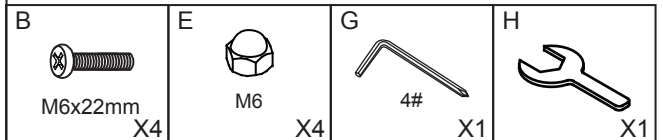
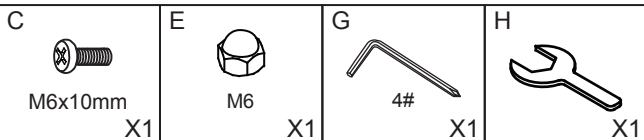
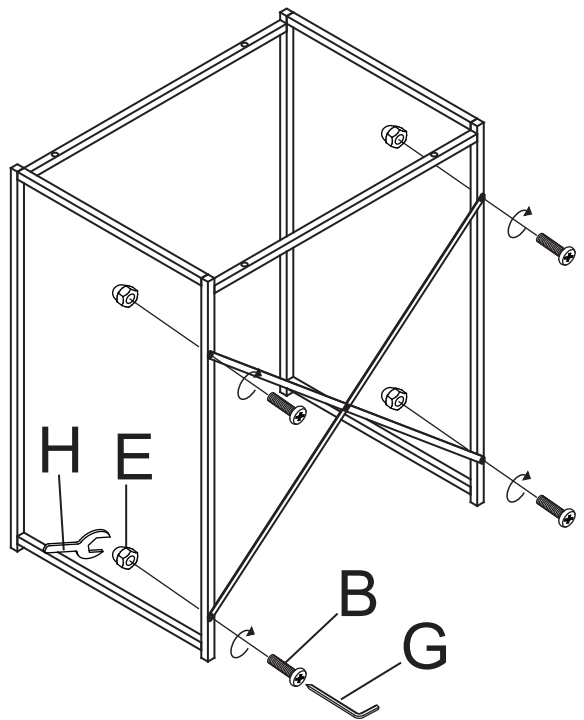
A  M6x30mm X4	G  4# X1
---	--

agata EPPO (DT-AG23001-H)

2

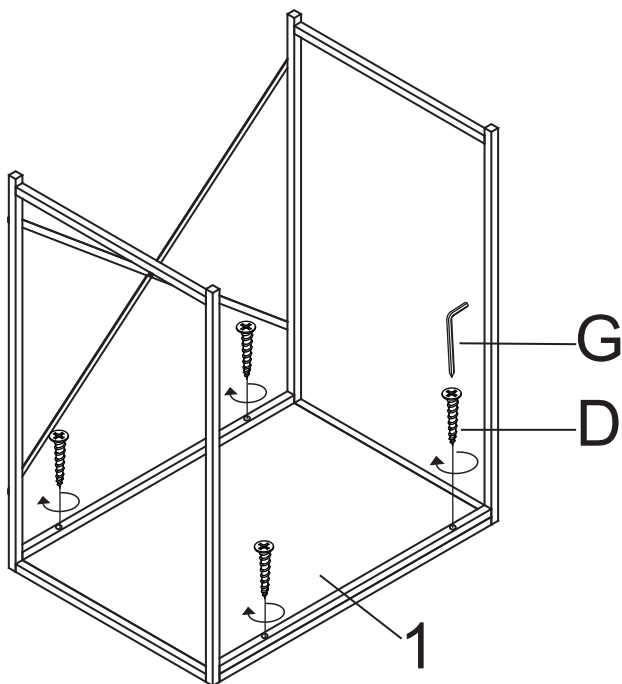


3



4

W CELU UNIKNIĘCIA ZARYSOWAŃ W TRAKCIE MONTAŻU BLAT NALEŻY MONTOWAĆ NA MIĘKKIEJ I CZYSTEJ TKANINIE



5

