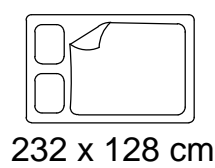
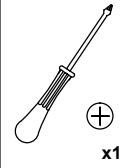
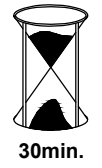
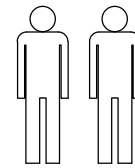
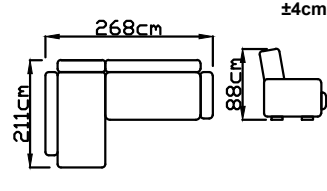
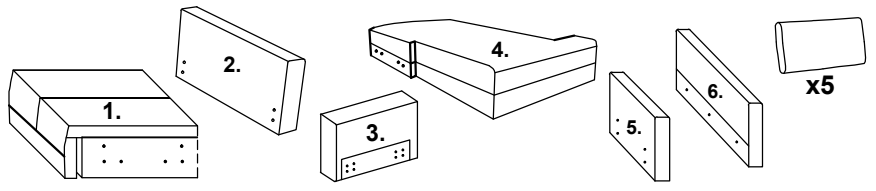




2024-12-06



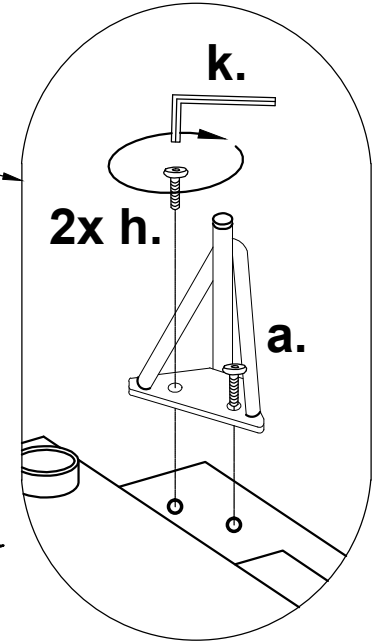
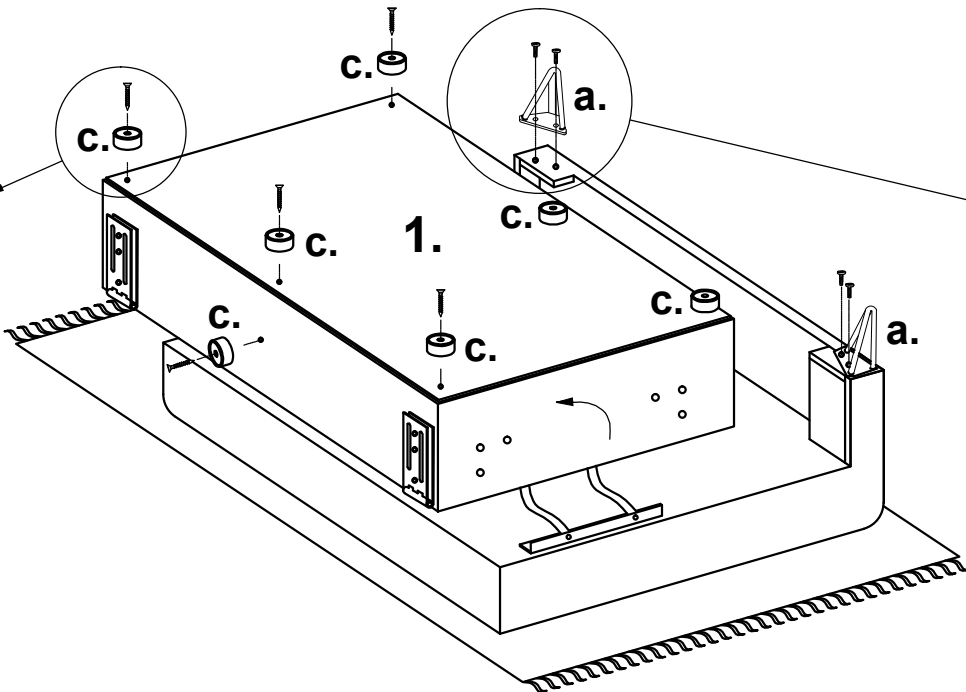
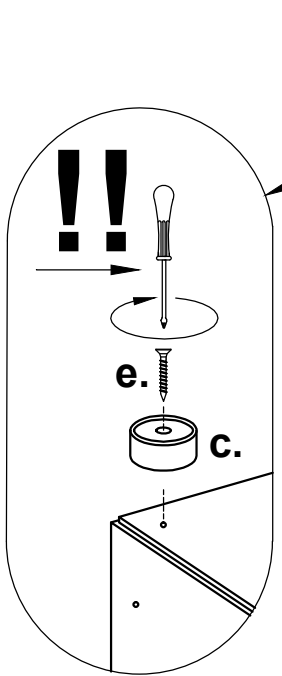
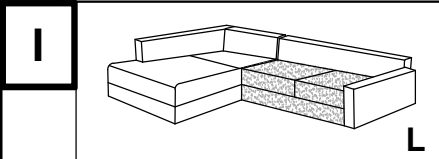
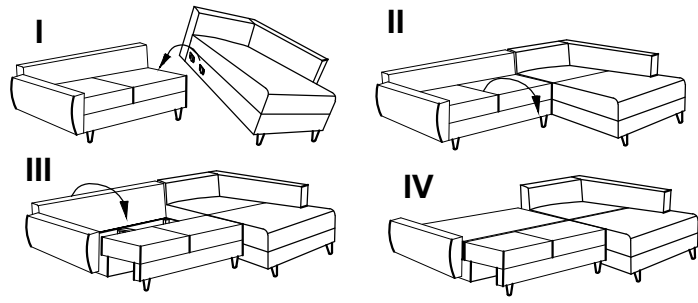
# AMELIA



<b>a. x 4</b> h=140 MON01079	<b>b. x 3</b> Ø50x140 MON01072	<b>c. x 7</b> Ø50x15 MON00341	<b>d. x 2</b> Ø50x90 MON01073	<b>e. x 7</b> 4,5x40 MME00076
<b>f. x 2</b> MME00197	<b>g. x 2</b> MME00197	<b>h. x 12</b> M6x20 MME00189	<b>i. x 4</b> M6x25 MME00206	<b>j. x 4</b> M8x55 MME00209
<b>k. x 1</b> "4" MIW00062	<b>l. x 1</b> "5" MIW00006	<b>m. x 4</b> Ø8 MME00017	<b>o. x 4</b> M6x30 MME00190	



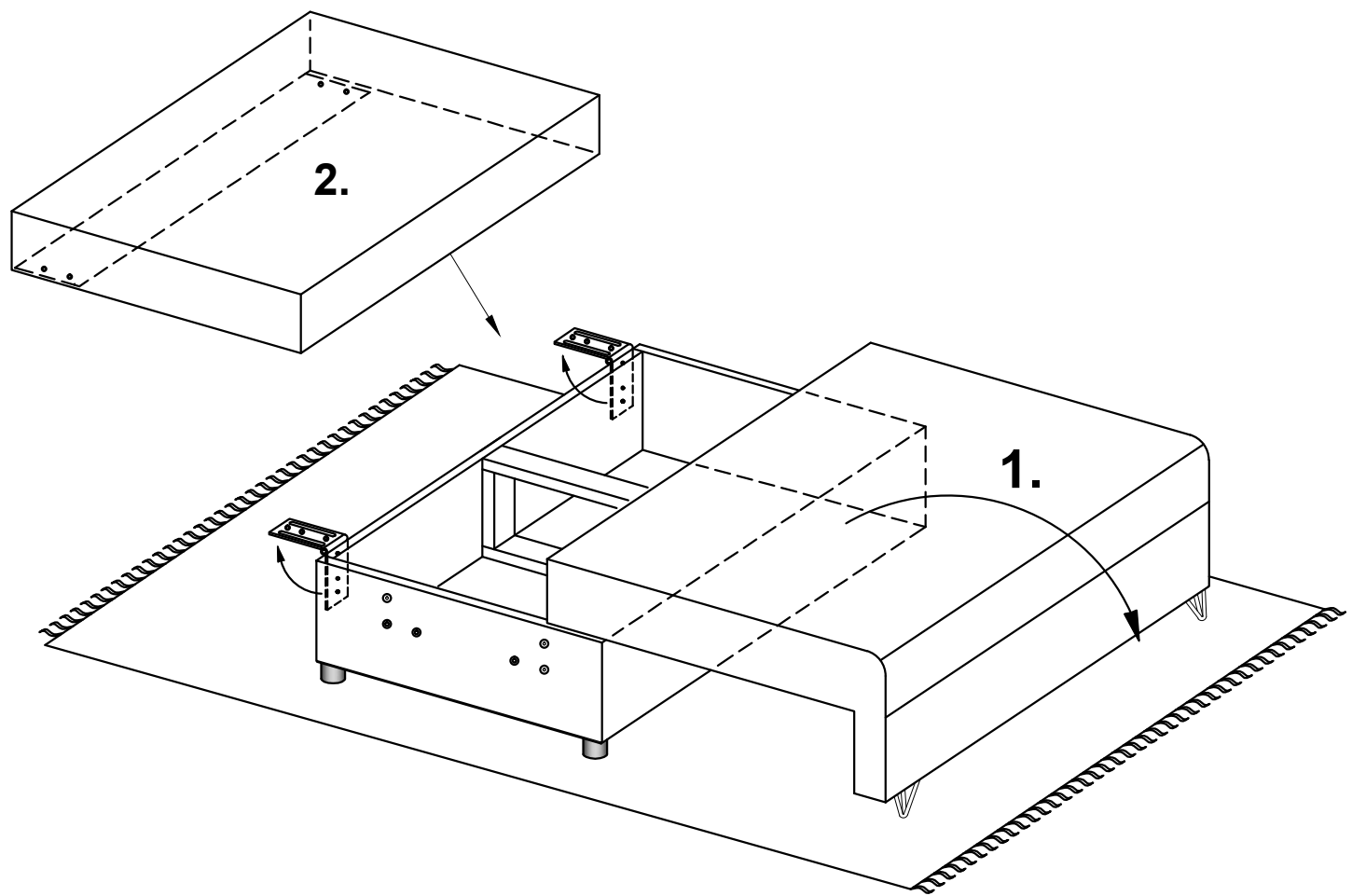
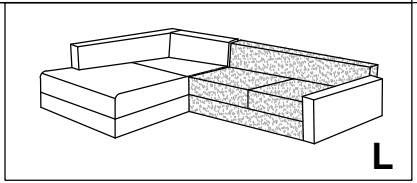
R 8-14  
L 1-7



2024-12-06

# AMELIA

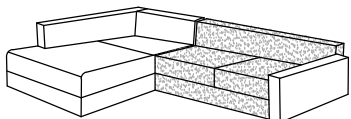
II



2024-12-06

# AMELIA

III

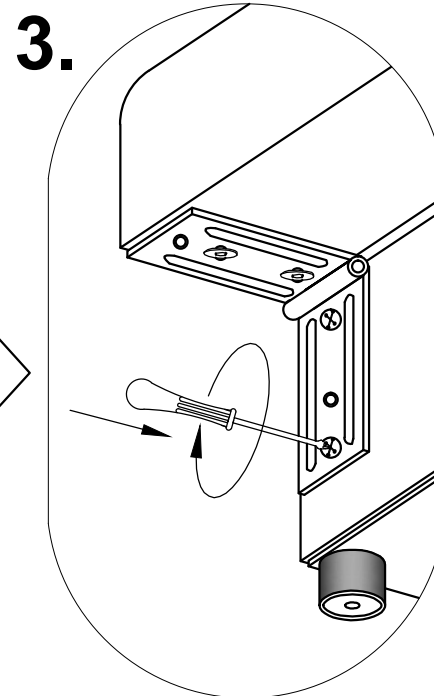
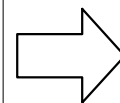
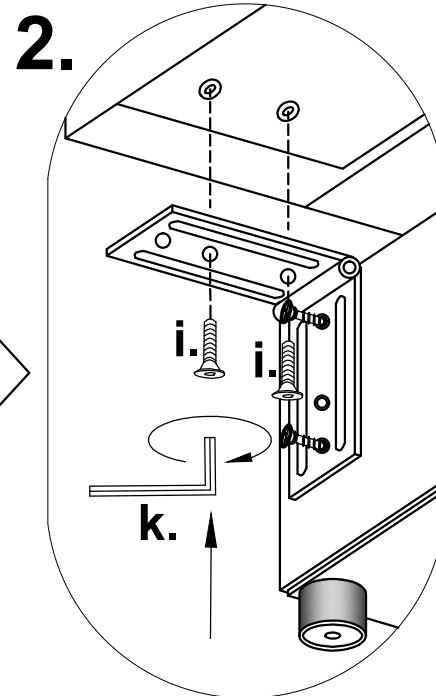
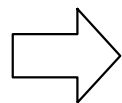
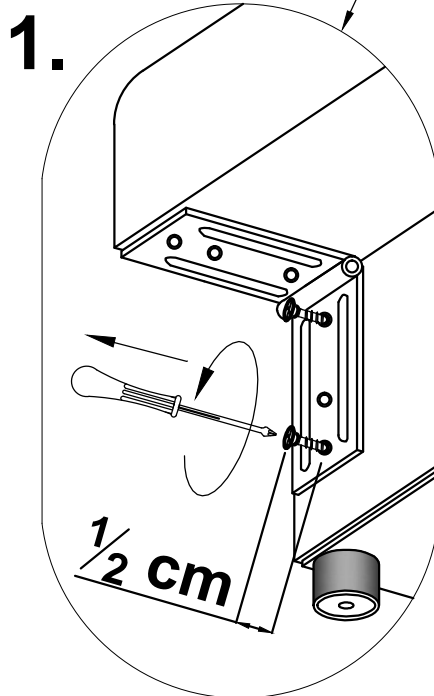
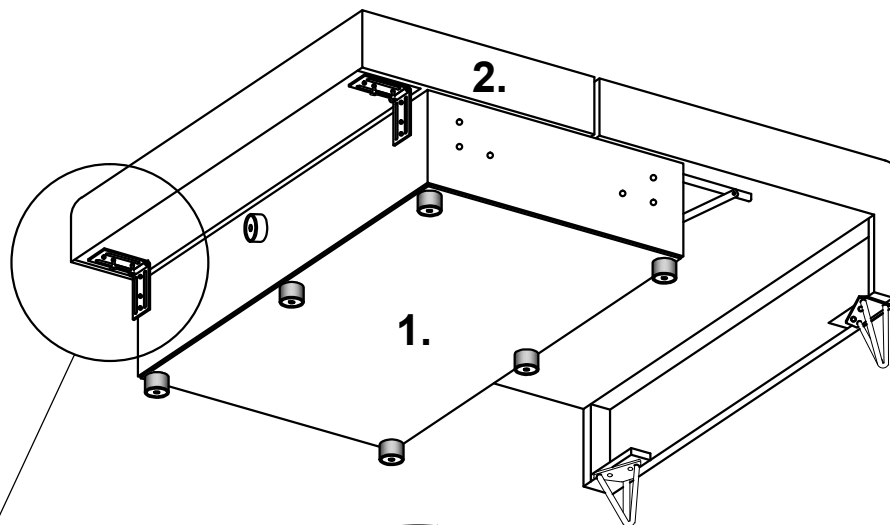
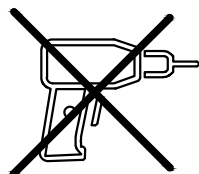


L

i. x 4 M6x25



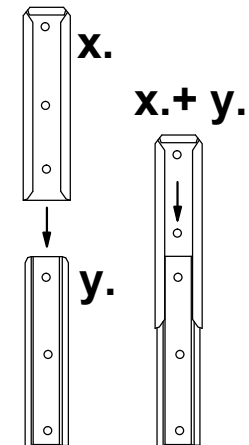
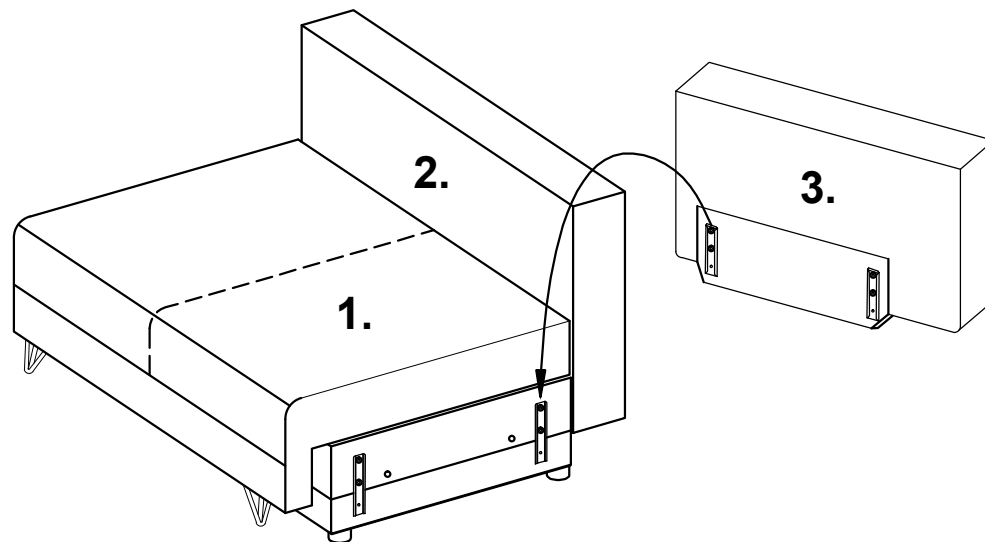
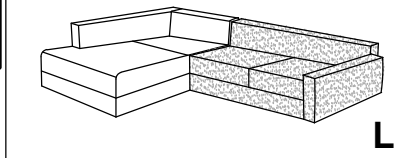
k. x 1 "4"



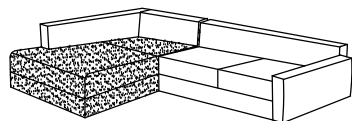
2024-12-06

# AMELIA

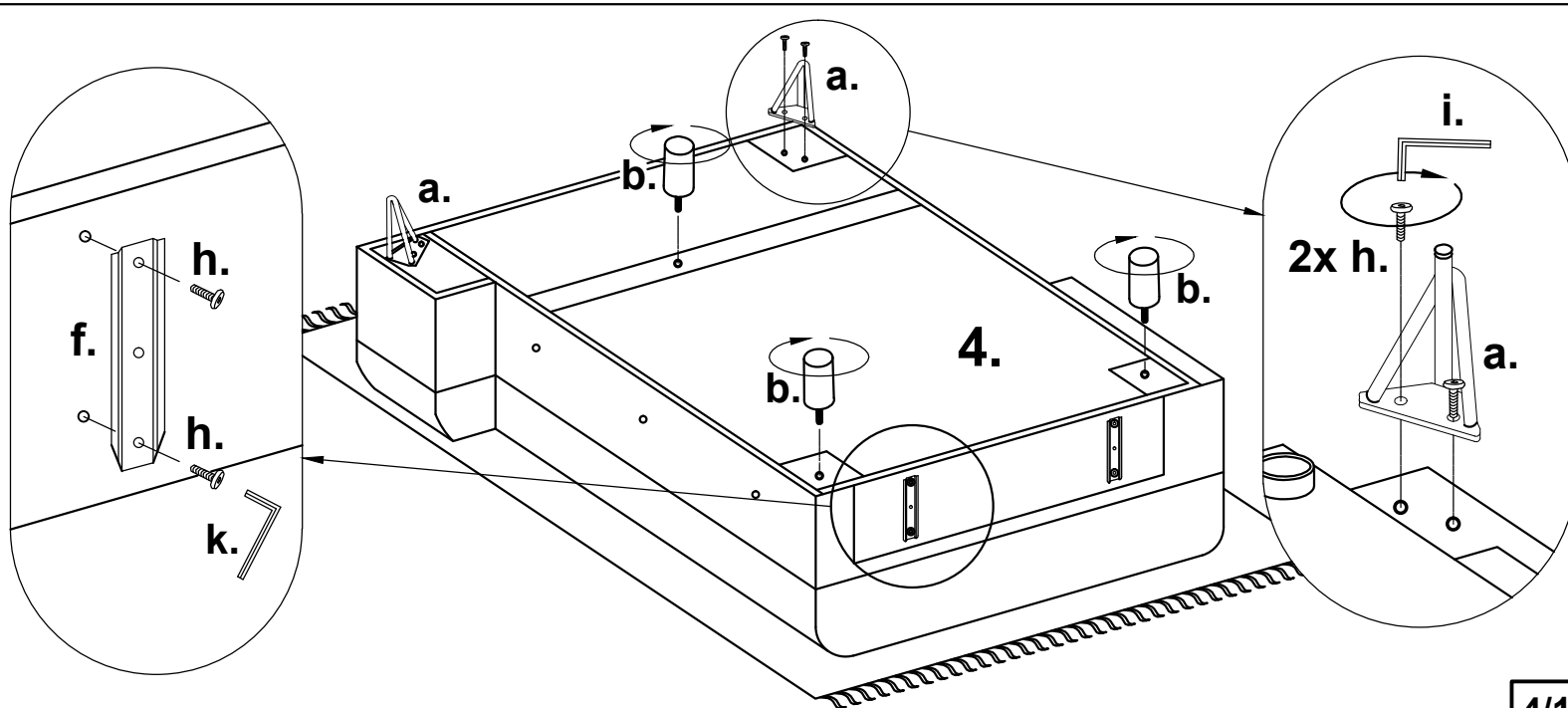
**IV**



**V**



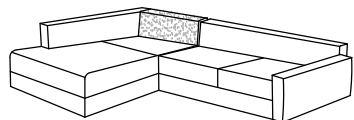
a. x 2		h=140
b. x 3		140
f. x 2		
h. x 8		M6x20
k. x 1		"4"



2024-12-06

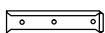
# AMELIA

VI



L

g. x 2



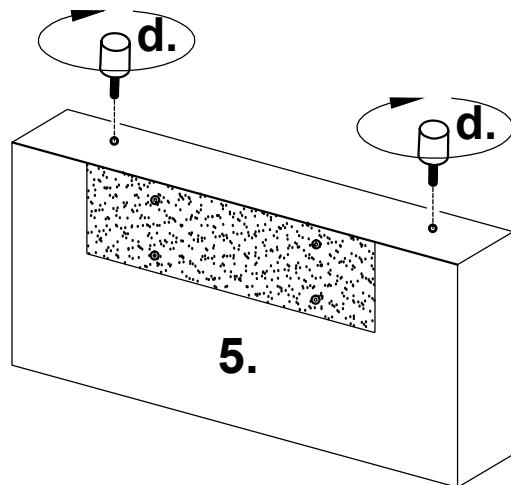
o. x 4 M6x30



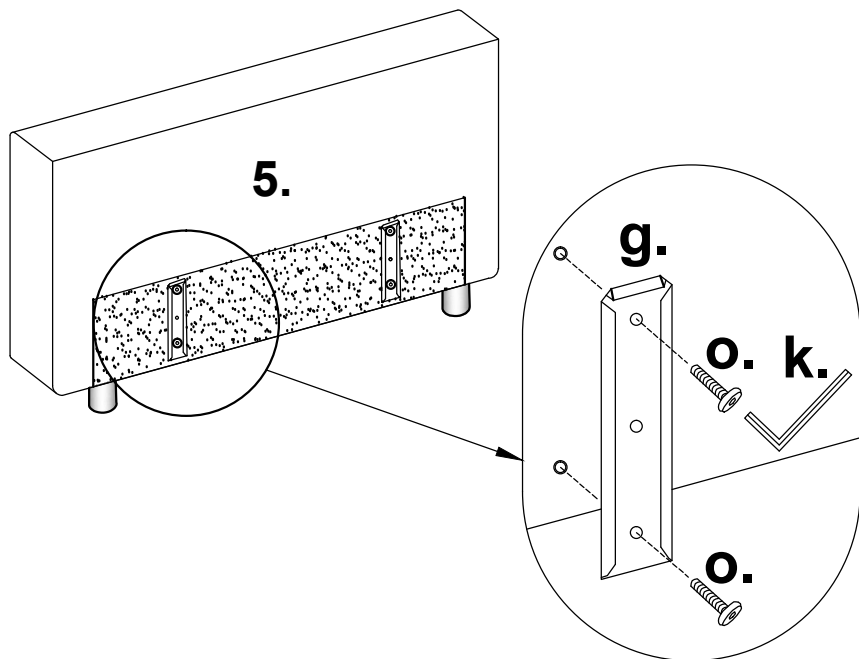
k. x 1 "4"



d. x 2  $\varnothing$ 50x90



5.



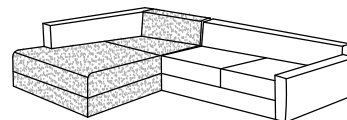
5.

g.

o. k.

o.

VII



L

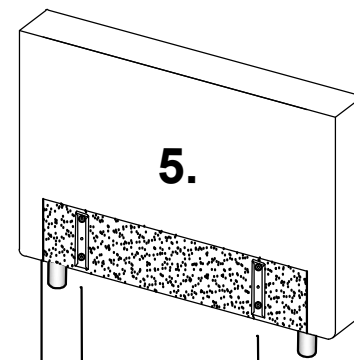
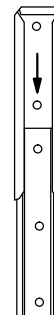
g.



f.



g.+ f.



5.

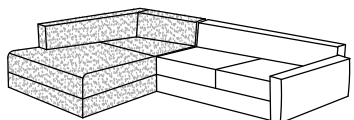
4.



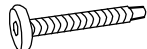


2024-12-06

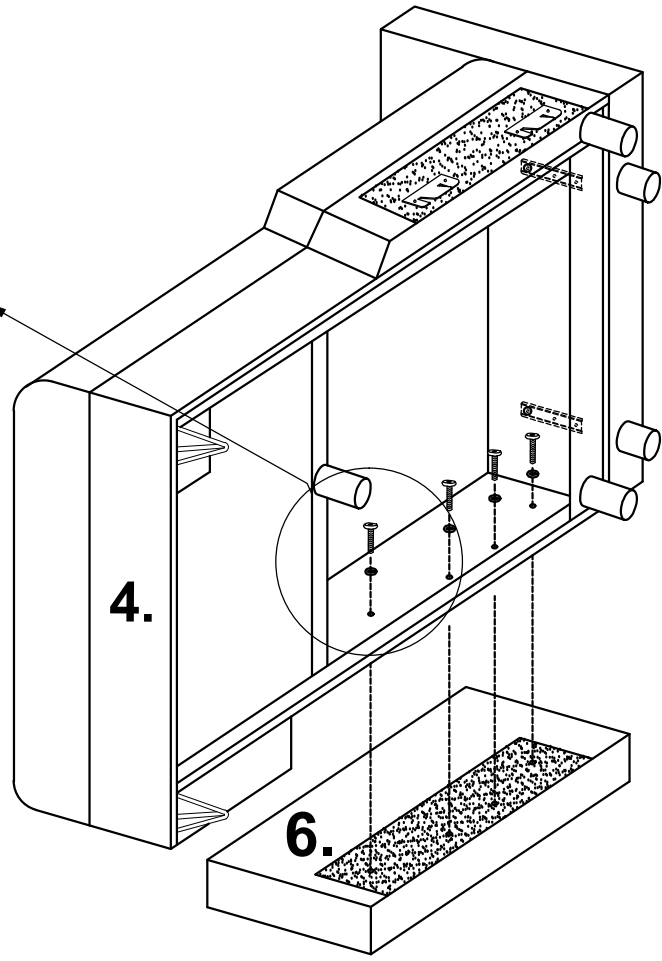
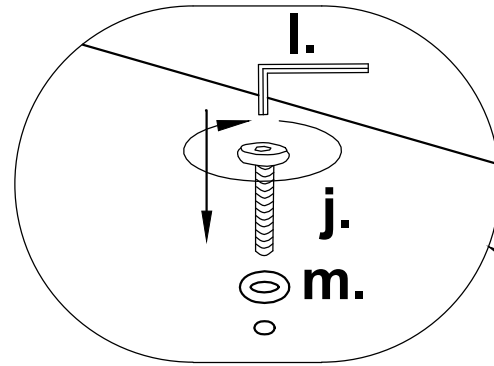
# AMELIA

VIII



L

j. x 4		M8x55
m. x 4		Ø8
l. x 1		"5"

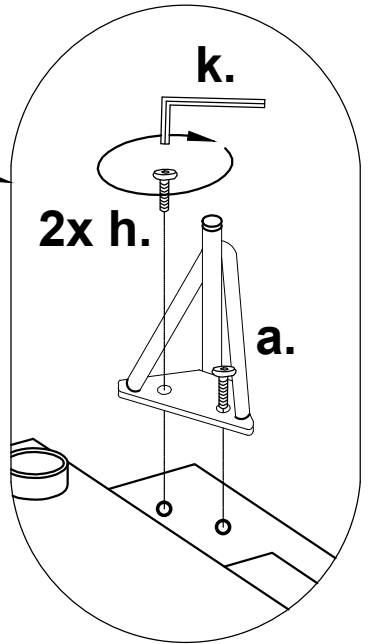
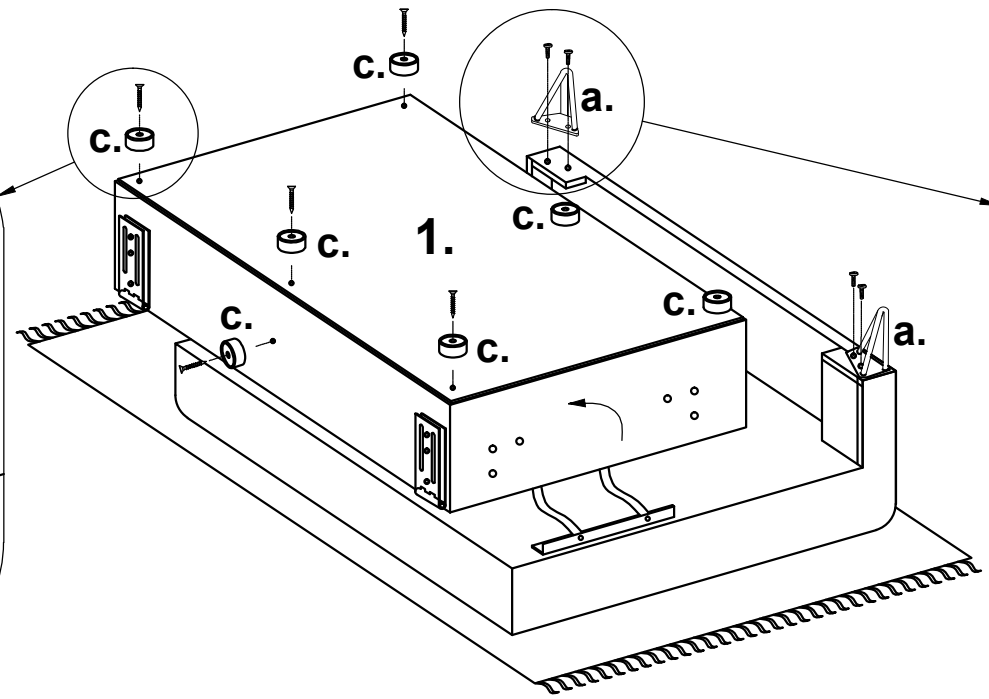
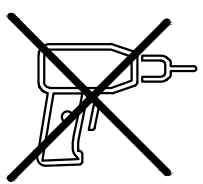
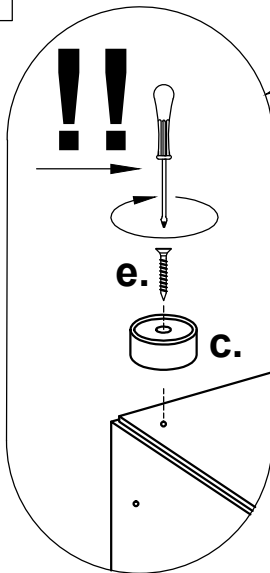
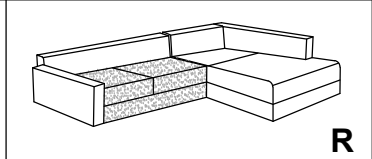




2024-12-06

# AMELIA

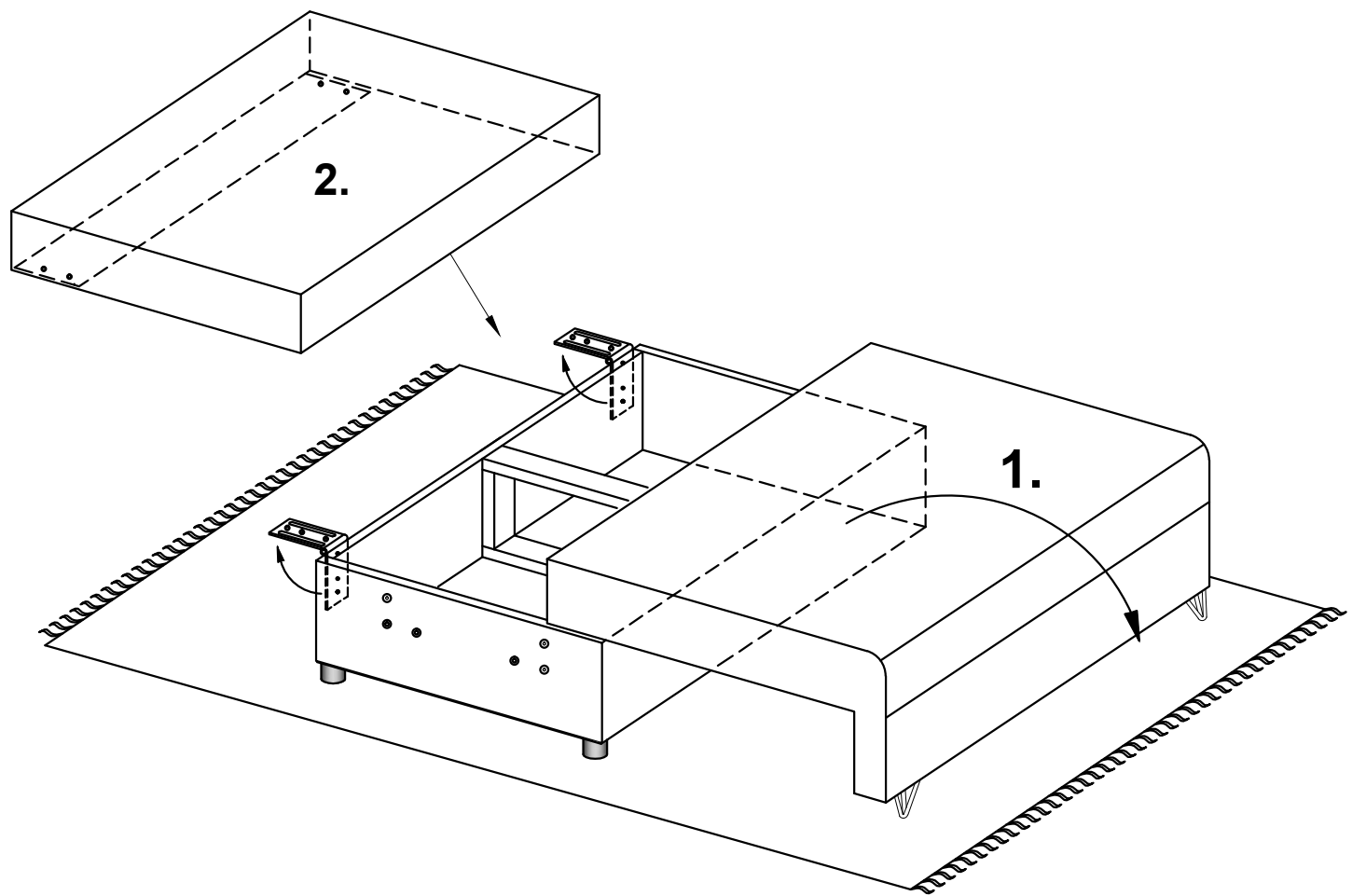
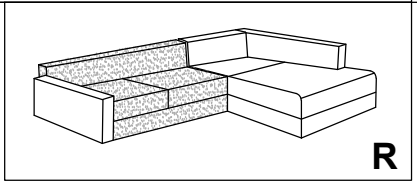
I



2024-12-06

# AMELIA

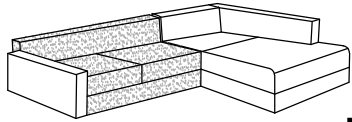
II





2024-12-06

III

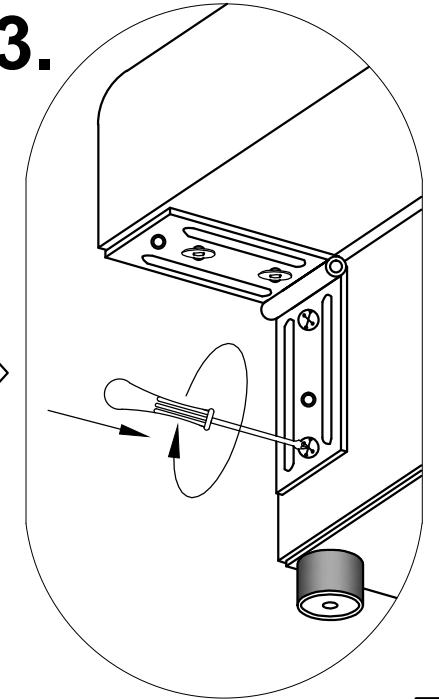
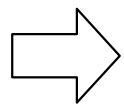
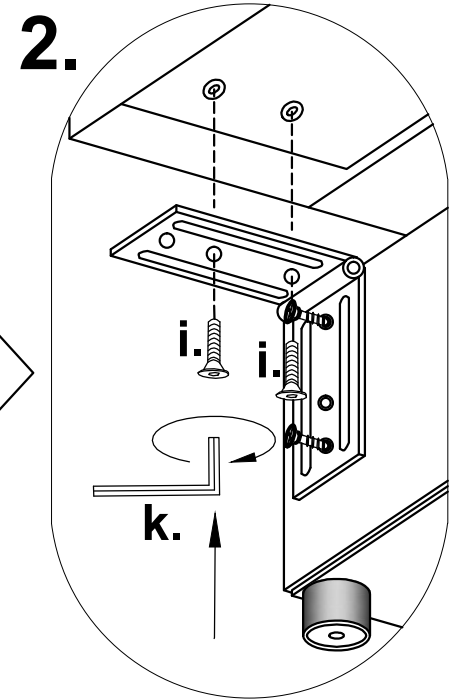
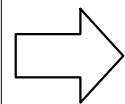
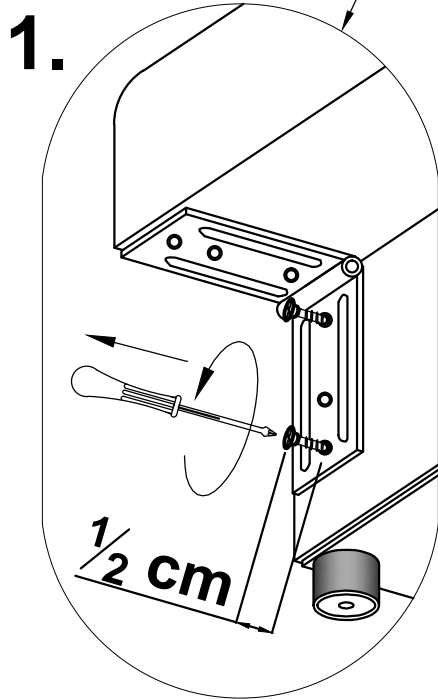
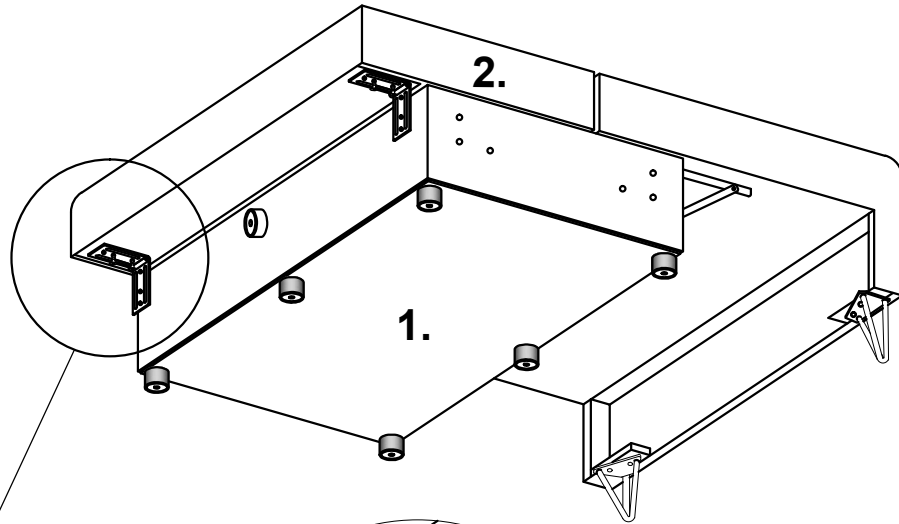
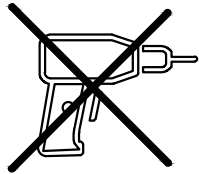


R

i. x 4 M6x25



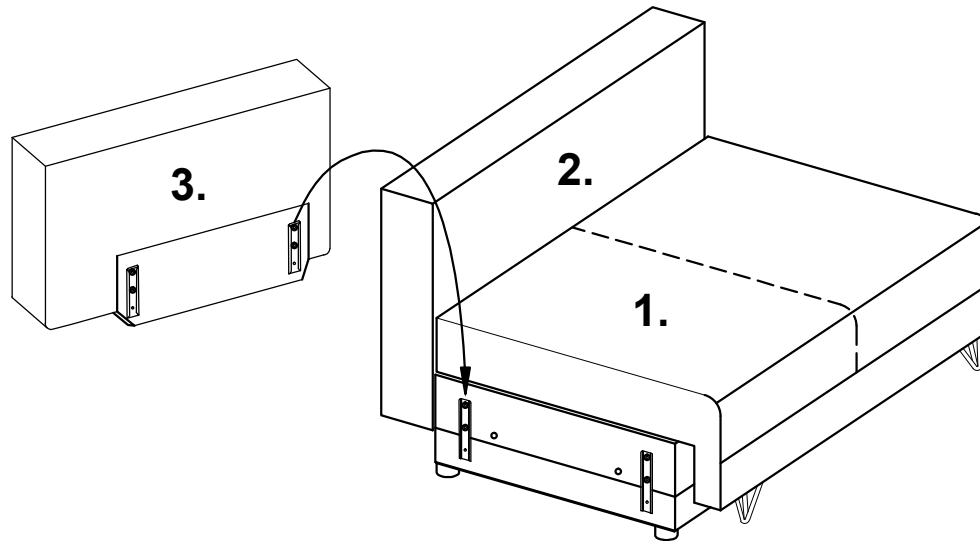
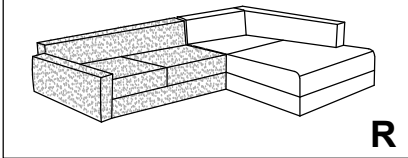
k. x 1 "4"



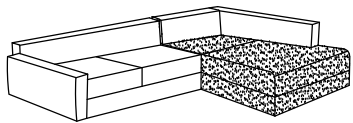
2024-12-06

# AMELIA

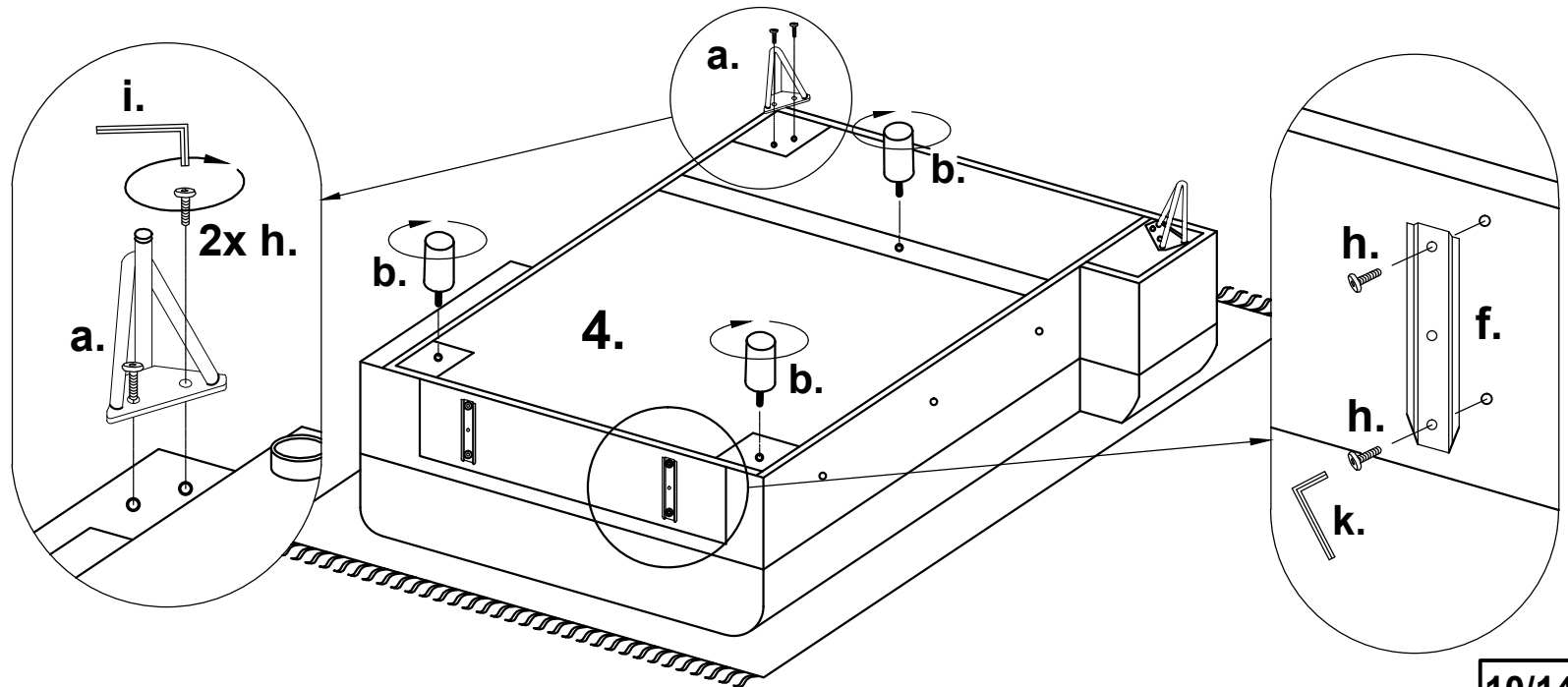
**IV**



**V**

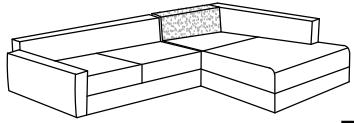


<b>a. x 2</b>		<b>h=140</b>
<b>b. x 3</b>		<b>140</b>
<b>f. x 2</b>		
<b>h. x 8</b>		<b>M6x20</b>
<b>k. x 1</b>		<b>"4"</b>



2024-12-06

**VI**

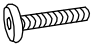


R

g. x 2



o. x 4



M6x30

k. x 1

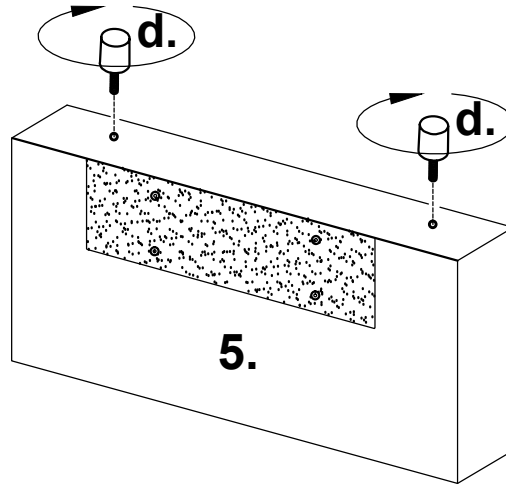


"4"

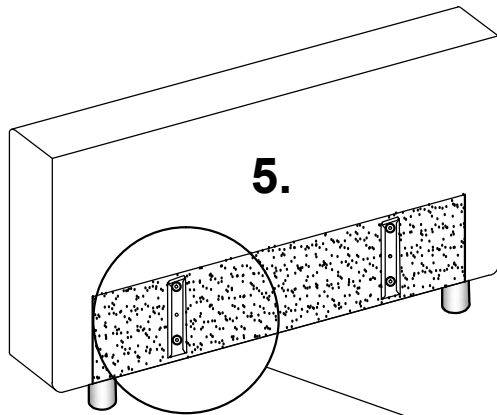
d. x 2



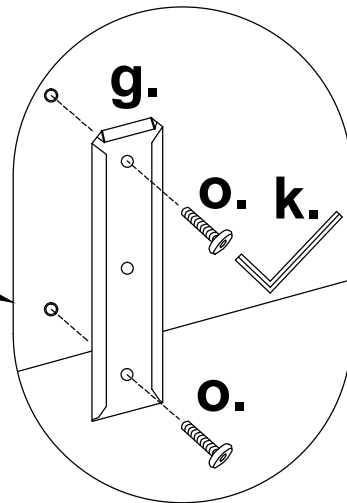
∅50x90



5.



5.

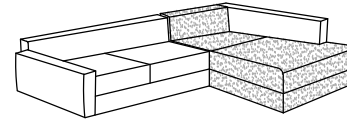


g.

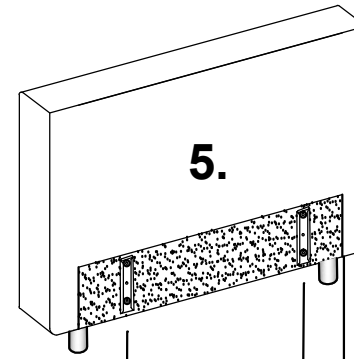
o. k.

o.

**VII**



R

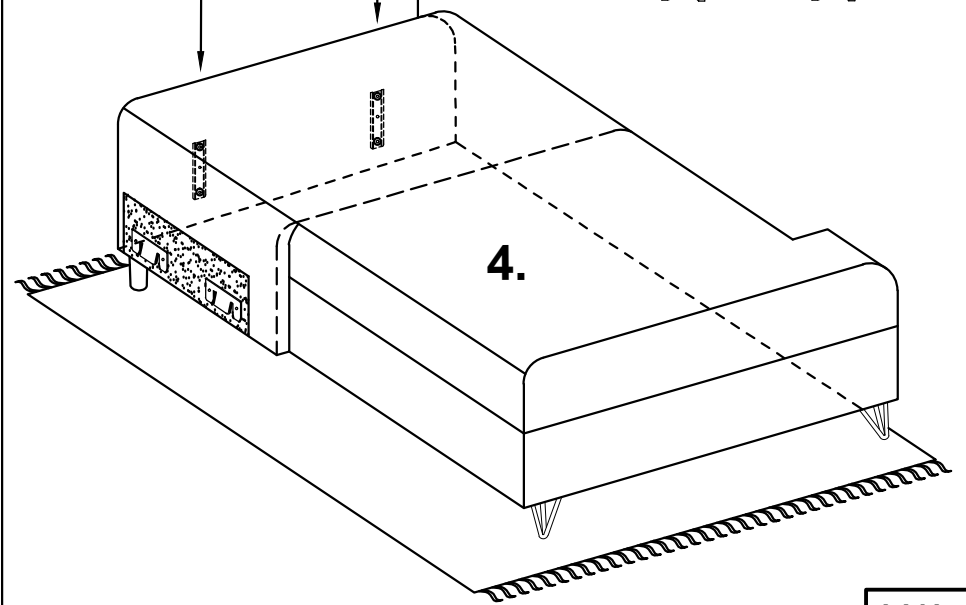


5.

g.

g.+ f.

f.

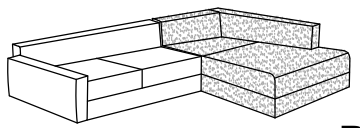


4.

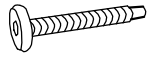


2024-12-06

# AMELIA

VIII



R

- j. x 4  M8x55
- m. x 4  Ø8
- l. x 1  "5"

