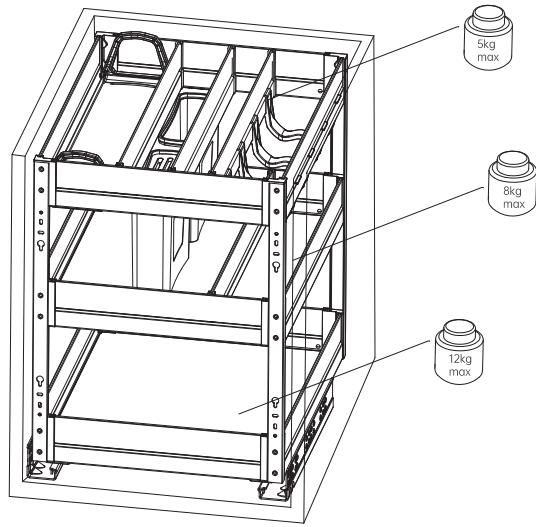


INSTRUKCJA MONTAŻU

3074001



Model	WYMIARY szer. x gł. x wys. (mm)	SZEROKOŚĆ SZAFKI
3074001	364x450x490	400mm



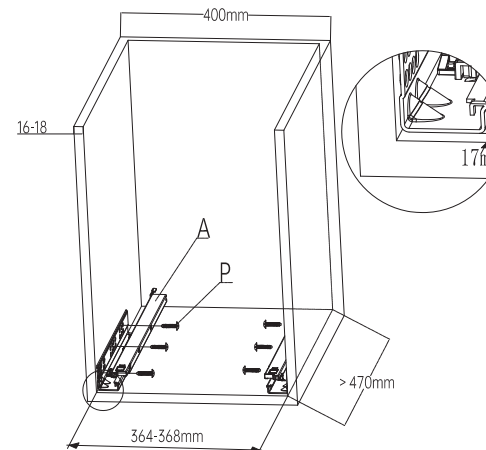
ELEMENTY GWINTOWANE NALEŻY PRZYKRĘCIĆ W MIEJSCACH WSKAZANYCH W INSTRUKCJI, A PRZED PRZYSTĄPIENIEM DO UŻYTKOWANIA ELEMENTU NALEŻY SPRAWDZIĆ POPRAWNOŚĆ ICH ZAMOCOWANIA

LISTA ELEMENTÓW

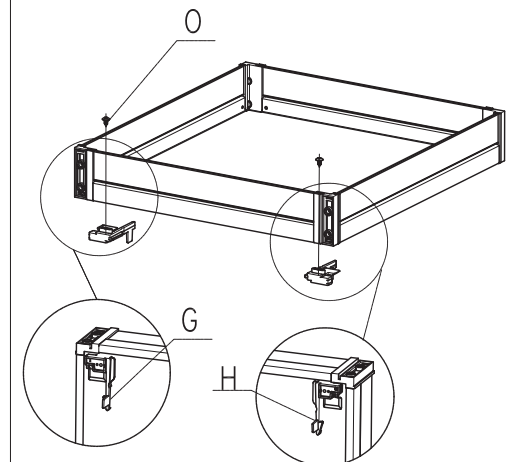
A x1	B x1	C x1	D x1	E x1	F x1
G x1	H x1	I x1	J x1	K x1	L x1
M x1	N x4	O x2	P x10	Q x22	R x2

KROKI MONTAŻOWE

1. Zamontuj prowadnice



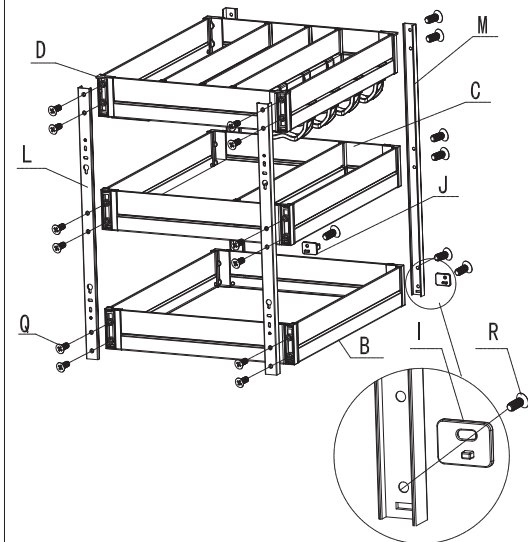
2. Złóż kosz dolny



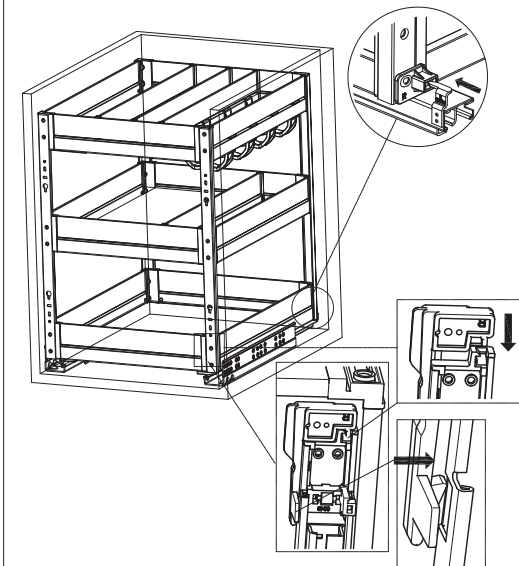
INSTRUKCJA MONTAŻU

KROKI MONTAŻOWE

3. Złóż 3 poziomy koszy

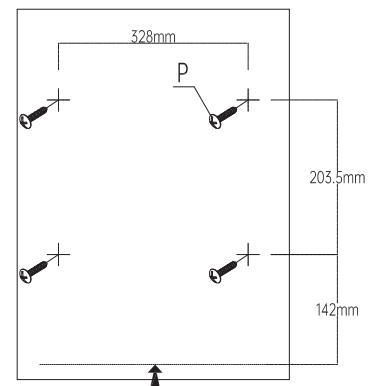


4. Zamontuj kosz



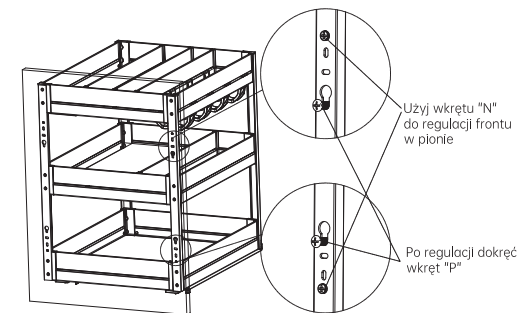
5. Zamontuj front

Wprowadź 4 wkręty "P" bez dokręcania



Nawierć według szablonu

6. Zamontuj front wprowadzając wkręty "P" w wyznaczone otwory, wypoziomuj i dokręć



Użyj wkrętu "N" do regulacji frontu w pionie

Po regulacji dokręć wkręt "P"

7. Zamontuj akcesoria

