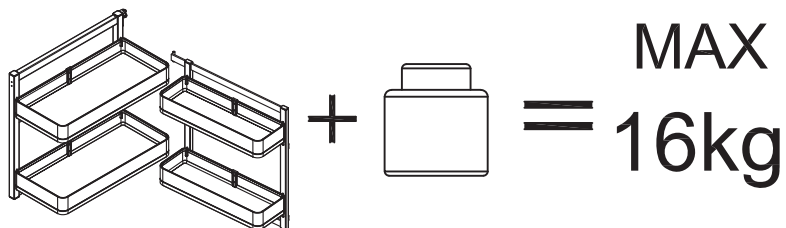
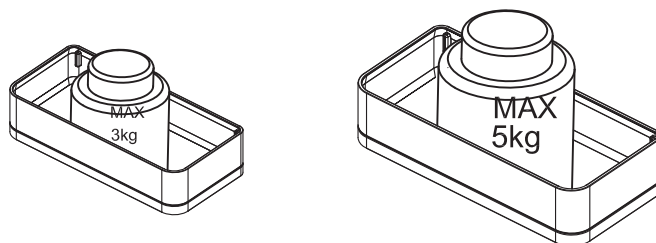
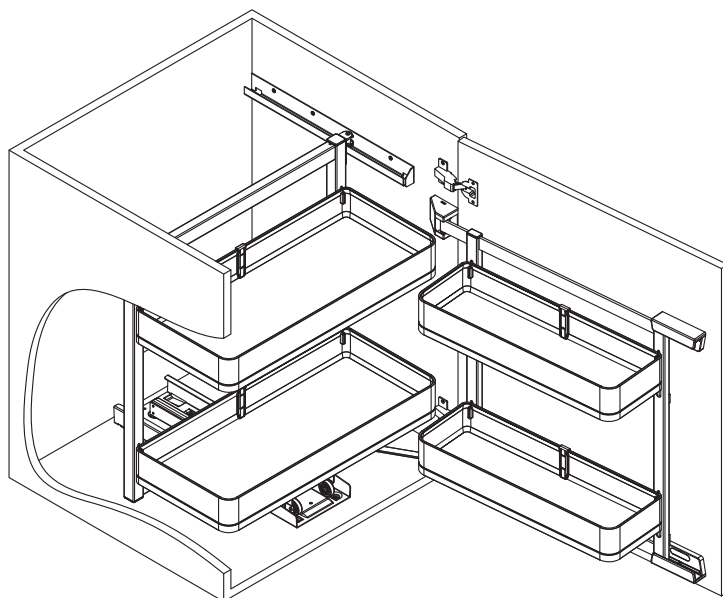


2020008B + 2020078A
2020008C + 2020048

INSTRUKCJA MONTAŻU CARGO PODBLATOWE 60

1X		1X	
1X	1X	1X	1X
2X	1X	1X	1X
1X	2X	1X	2X
2X	2X	2X	2X
2X	2X	2X	2X
1X	1X	1X	1X
4X	1X	2X	2X
6X	8X	1X	2X
M4*20	M4*16	M4*14	M4*14

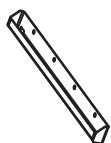


ELEMENTY GWINTOWANE NALEŻY PRZYKRĘCIĆ W MIEJSCACH WSKAZANYCH W INSTRUKCJI, A PRZED PRZYSTĄPIENIEM DO UŻYTKOWANIA ELEMENTU NALEŻY SPRAWDZIĆ POPRAWNOŚĆ ICH ZAMOCOWANIA

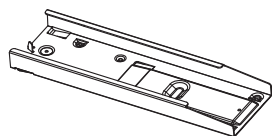
5.10.1737

1

1X



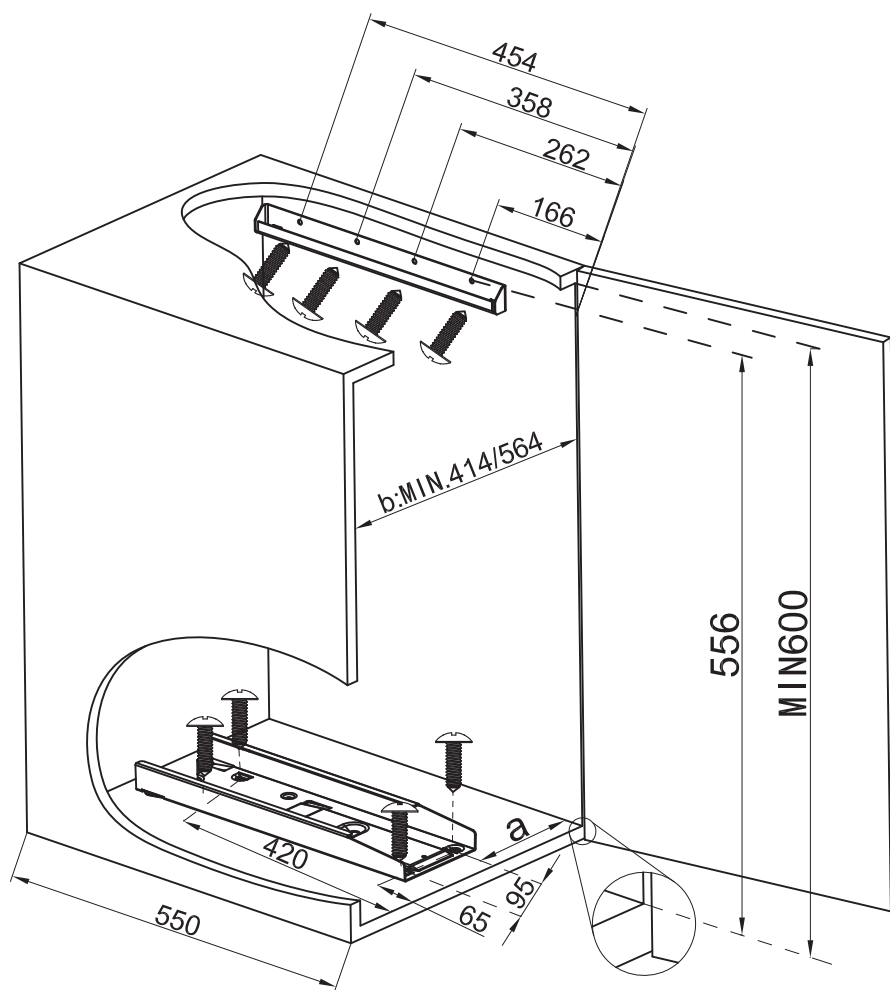
1X



8X



M4*16

SZEROKOŚĆ
SZAFKI**a**

600mm

242.5

SZEROKOŚĆ
SZAFKI**b**

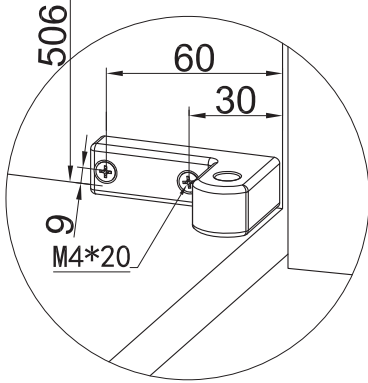
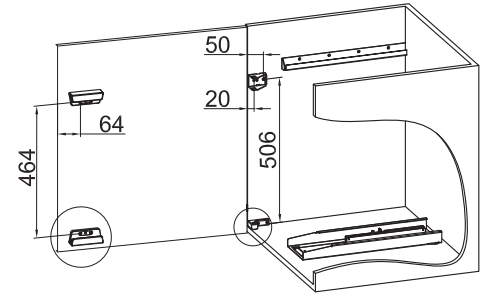
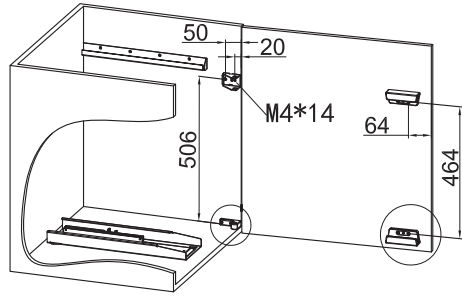
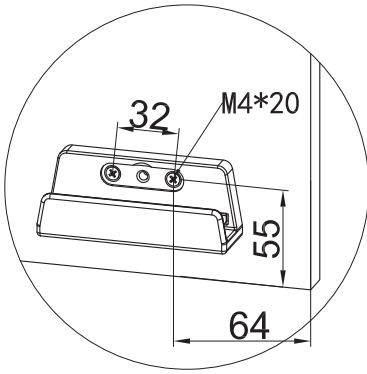
600mm

MIN 564

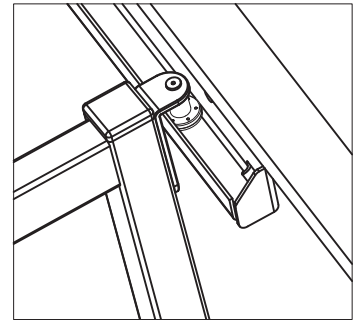
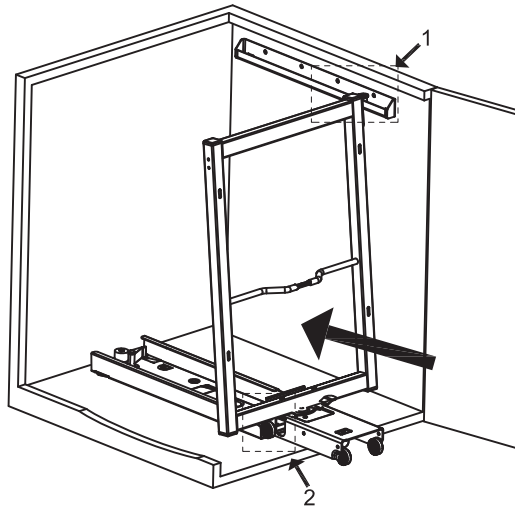
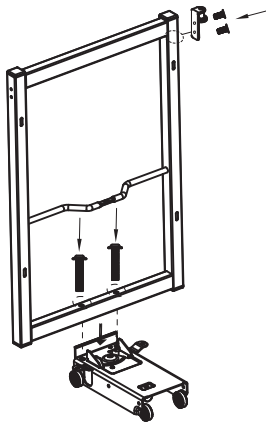
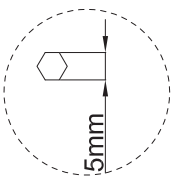
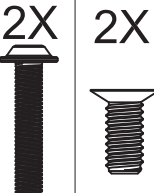
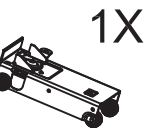
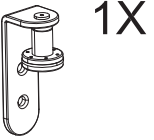
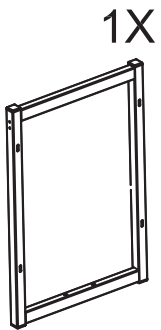
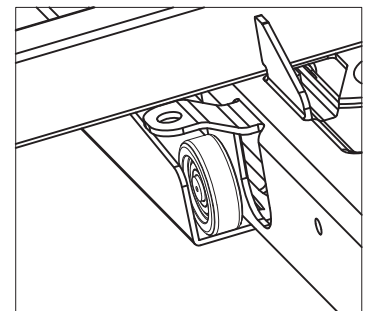
2

WARIANT PRAWOSTRONNY

WARIANT LEWOSTRONNY



1X	2X	1X	2X	6X
			M4*14	M4*20

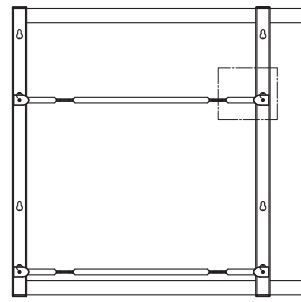
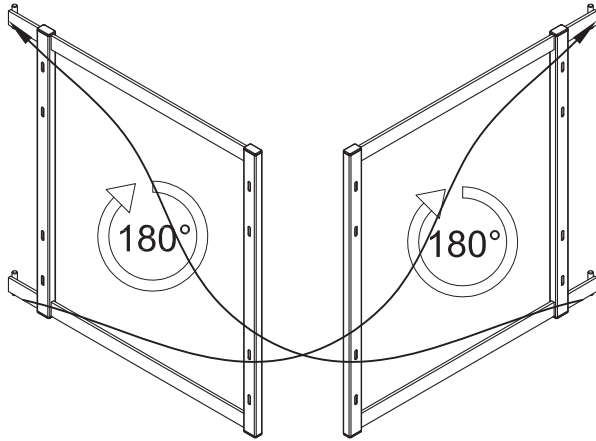
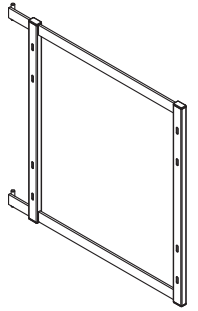
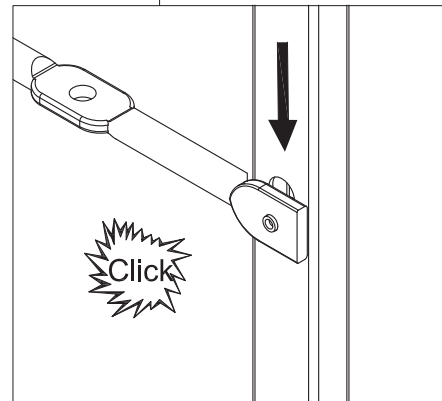
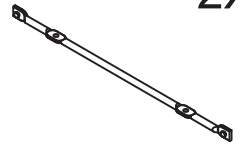
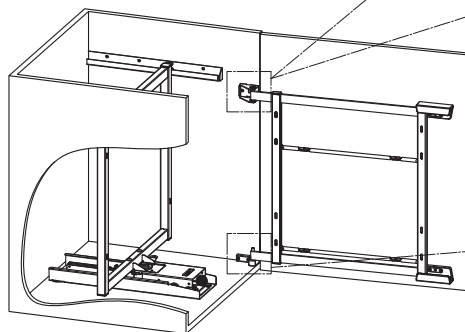
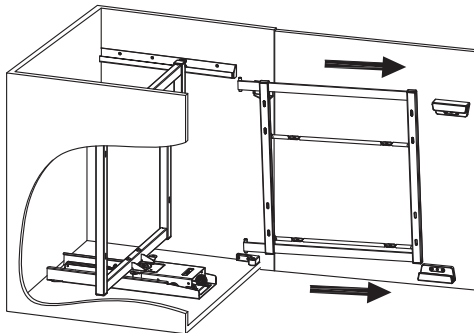
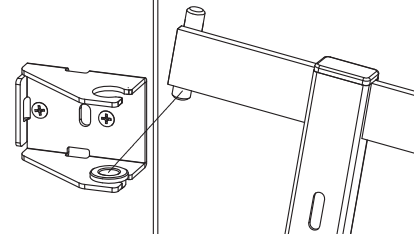
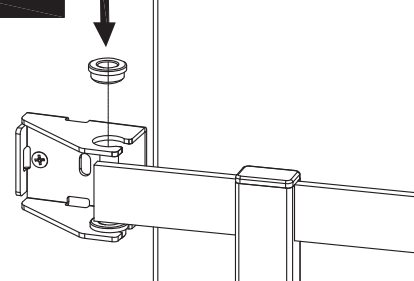
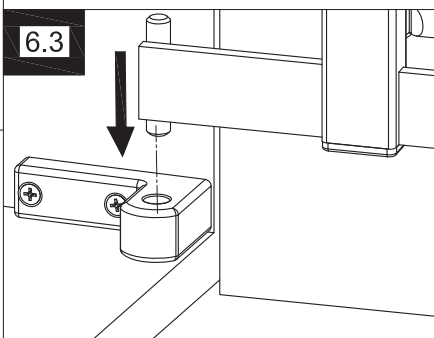
3**4****4.1****4.2**

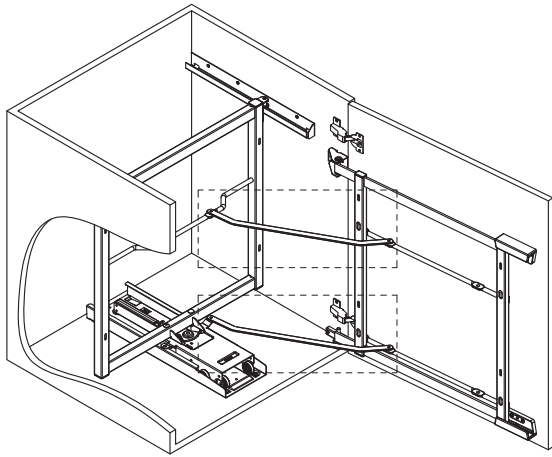
5

ABY UZYSKAĆ WARIANT LEWO- LUB PRAWOSTRONNY NALEŻY
 OBRÓCIĆ RAMĘ O 180st. JAK PONIŻEJ

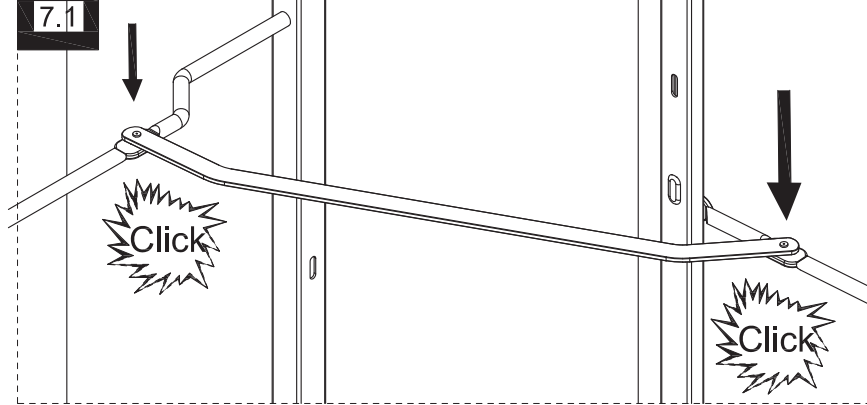
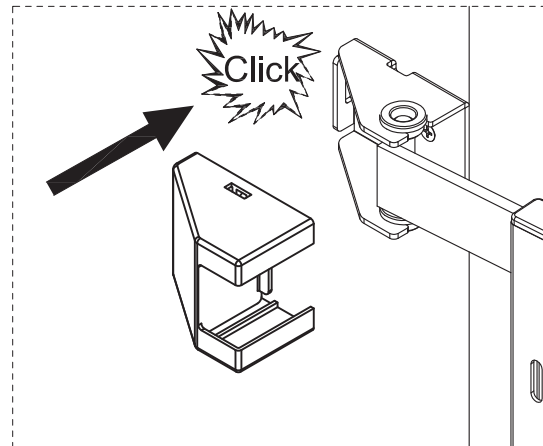
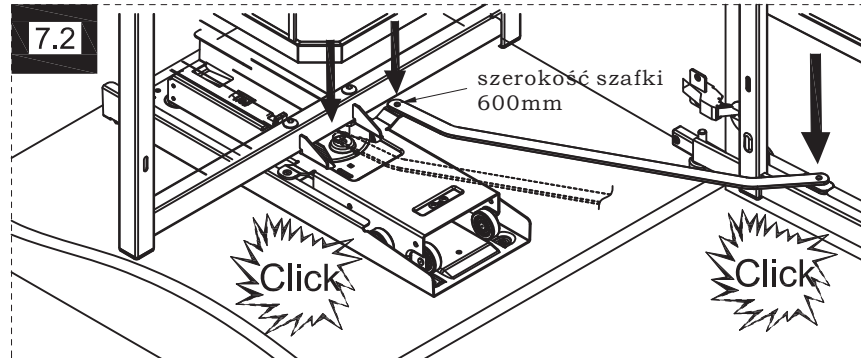
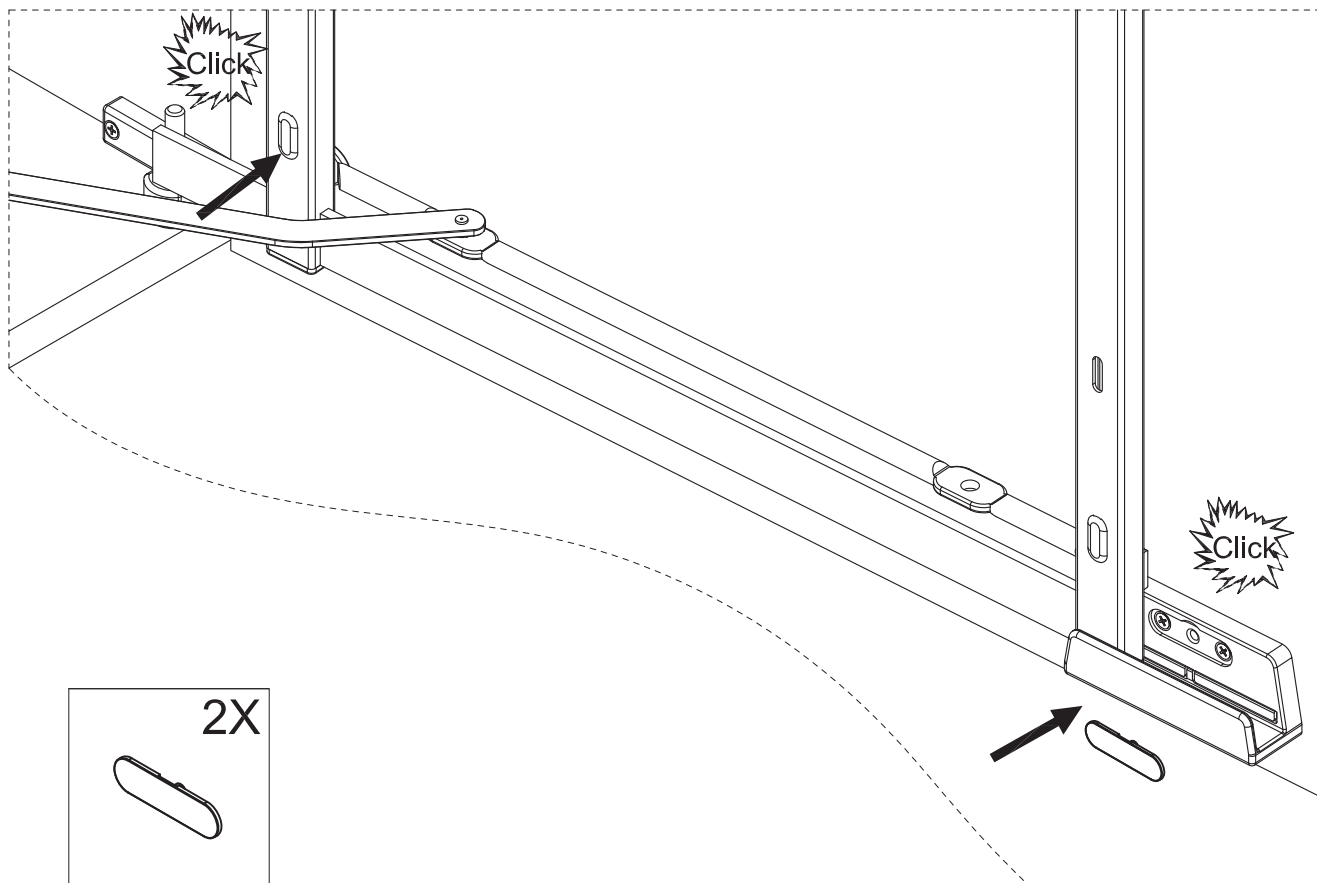
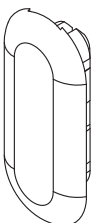
WARIANT PRAWOSTRONNY

WARIANT LEWOSTRONNY

**1X****2X****6****2X****6.1****6.2****6.3**

7

MONTAŻ PRAWOSTRONNY
(Dla wariantu lewostronnego należy zastosować odbicie lustrzane)

7.1**7.2****2X****1X****8****4X****2X**