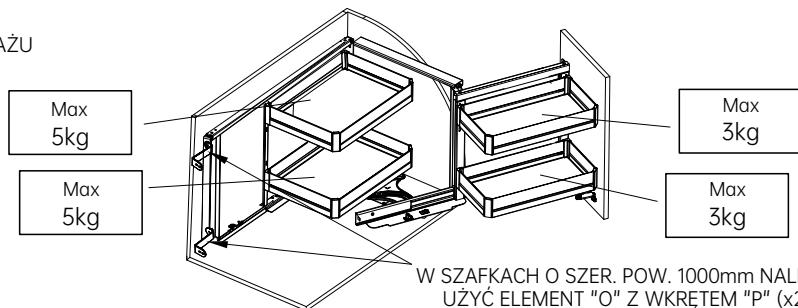


# INSTRUKCJA MONTAŻU

1010002B+1010070A  
1010002C +1010040

INSTRUKCJA MONTAŻU

Wariant prawostronny



W SZAFKACH O SZER. POW. 1000mm NALEŻY UŻYĆ ELEMENT "O" Z WKRĘTEM "P" (x2)

ELEMENTY GWINTOWANE NALEŻY PRZYKRĘCIĆ W MIEJSCACH WSKAZANYCH W INSTRUKCJI, A PRZED PRZYSTĄPIENIEM DO UŻYTKOWANIA ELEMENTU NALEŻY SPRAWDZIĆ POPRAWNOŚĆ ICH ZAMOCOWANIA



x1



30 min



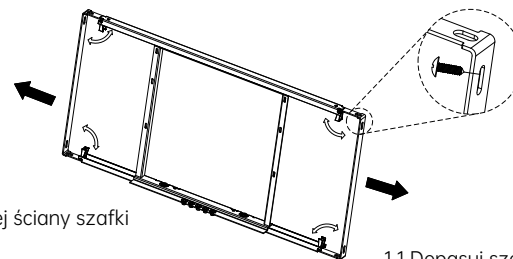
## Potrzebne elementy

|   |    |   |    |   |     |   |    |   |    |
|---|----|---|----|---|-----|---|----|---|----|
| A | x1 | B | x1 | C | x1  | D | x1 | E | x1 |
| F | x1 | G | x1 | H | x17 | I | x1 | J | x4 |
| K | x1 | L | x1 | M | x1  | N | x1 | O | x2 |
| P |    |   |    |   |     |   |    |   | x2 |

| WYMIARY<br>szer. x gł. x wys. (mm) | WEWNĘTRZNA SZEROKOŚĆ SZAFKI (Y) |
|------------------------------------|---------------------------------|
| (860-960)*530*520                  | 864-964                         |

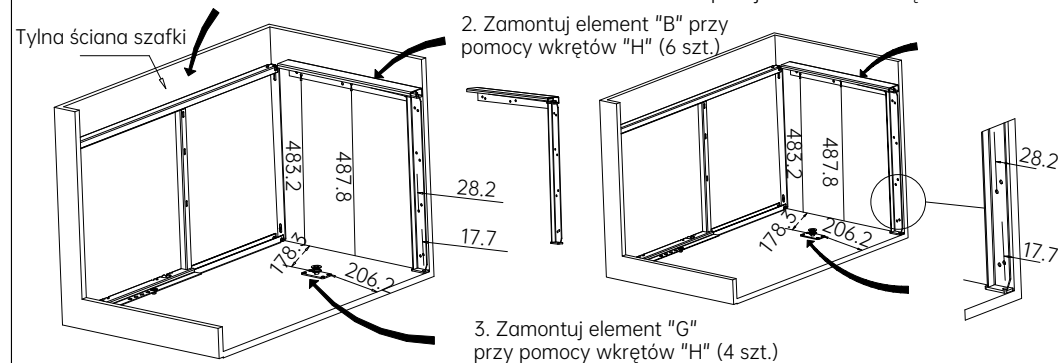
## Kroki montażu

1. Zamontuj element "A" przy pomocy wkrętów "J" (4 szt.)



1.2 Zamontuj ramę do tylnej ściany szafki

1.1 Dopasuj szerokość i dokręć



2. Zamontuj element "B" przy pomocy wkrętów "H" (6 szt.)

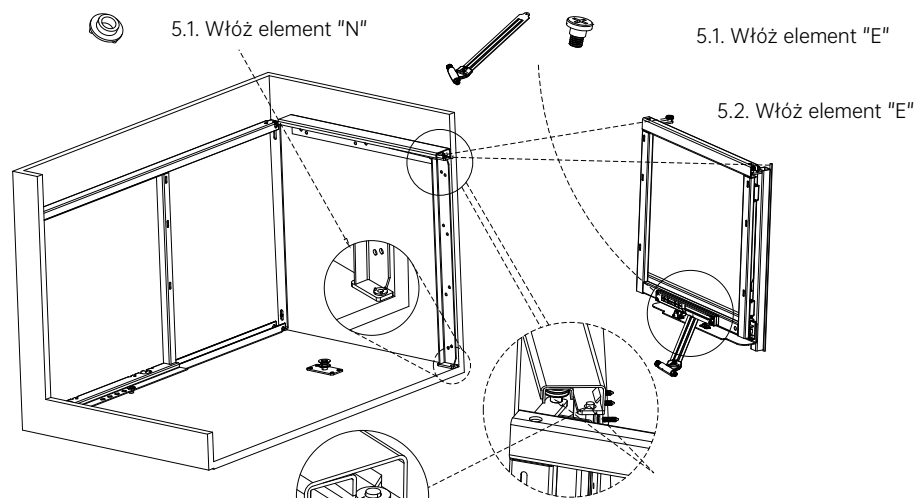
3. Zamontuj element "G" przy pomocy wkrętów "H" (4 szt.)

UWAGA! Do wiercenia otworów należy użyć szablonu montażowego.

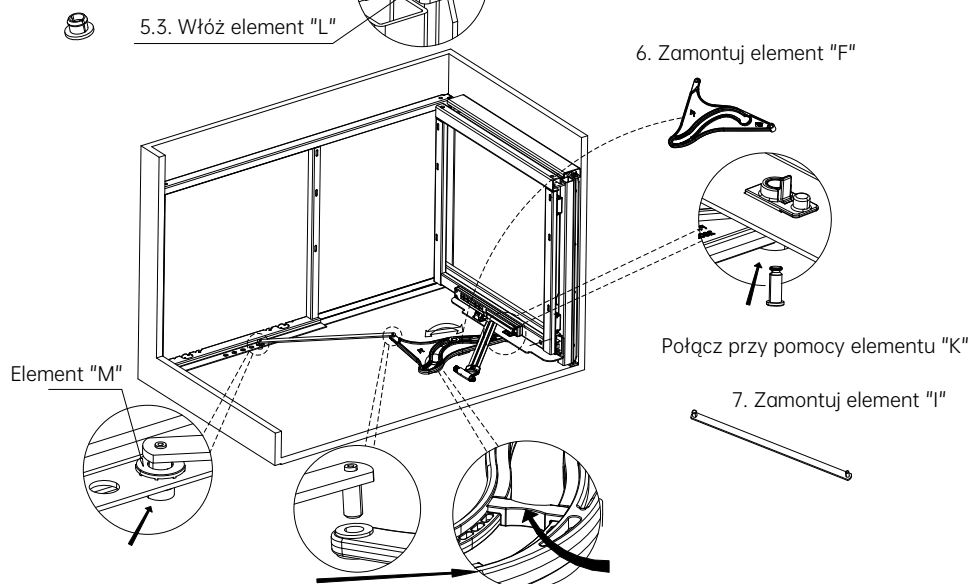


# INSTRUKCJA MONTAŻU

4. Zamontuj część "D". Poluzuj wkręty, zamontuj część "D" zgodnie z rysunkiem.

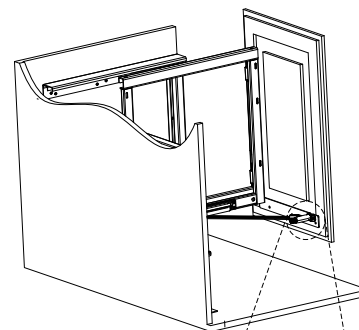


6. Zamontuj element "F"

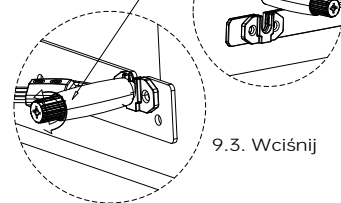


Wyreguluj po zamontowaniu

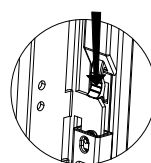
Po wyregulowaniu kąta otwarcia frontu, umieść wskazaną część we właściwej pozycji



Obróć, żeby wyregulować przód/tył



W celu demontażu frontu wciśnij w tym miejscu



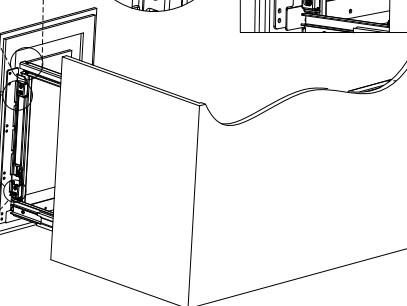
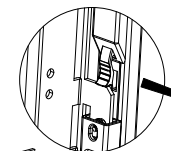
Regulacja frontu L/P

Poluzuj wkręt, żeby wyregulować front (przód/tył), dokręć

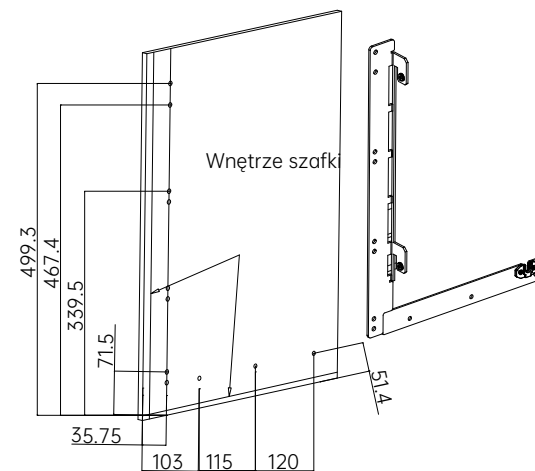
9.2. Wyreguluj wysokość frontu

Regulacja wysokości frontu

9.1. Wciśnij



8. Zamontuj element "C" przy pomocy wkrętów "J" (7 szt.)



Podczas montażu należy przyłożyć szablon montażowy