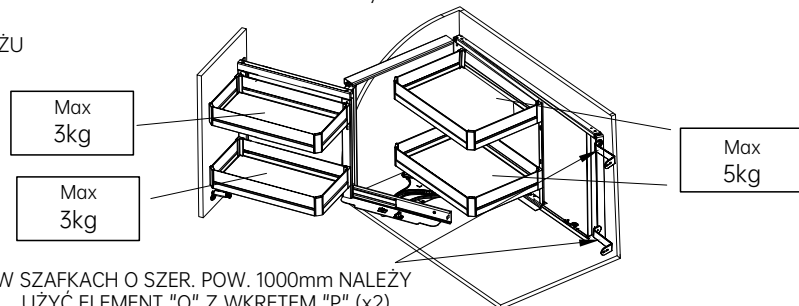


# INSTRUKCJA MONTAŻU

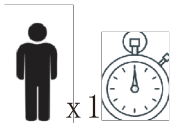
1010001B+1010070A  
1010001C +1010040

INSTRUKCJA MONTAŻU

Wariant lewostronny



W SZAFKACH O SZER. POW. 1000mm NALEŻY  
UŻYĆ ELEMENT "O" Z WKRĘTEM "P" (x2)



x1 30min



ELEMENTY GWINTOWANE NALEŻY PRZYKRĘCIĆ W MIEJSCACH  
WSKAZANYCH W INSTRUKCJI, A PRZED PRZYSTĄPIENIEM DO  
UŻYTKOWANIA ELEMENTU NALEŻY SPRAWDZIĆ POPRAWNOŚĆ  
ICH ZAMOCOWANIA

## Potrzebne elementy

A	x1	B	x1	C	x1	D	x1	E	x1
F	x1	G	x1	H	x17	I	x1	J	x4
K	x1	L	x1	M	x1	N	x1	O	x2
P									x2

WYMIARY szer. x gł. x wys. (mm)	WEWNĘTRZNA SZEROKOŚĆ SZAFKI (Y)
(860-960)*530*520	864-964

## Kroki montażu

- Zamontuj element "A" przy pomocy wkrętów "J" (4 szt.)
  - Dopasuj szerokość i dokręć
  - Zamontuj ramę do tylnej ściany szafki
- Zamontuj element "B" przy pomocy wkrętów "H" (6 szt.)
 

Min 550mm

Tylna ściana szafki

28.2

17.7

487.8

483.2

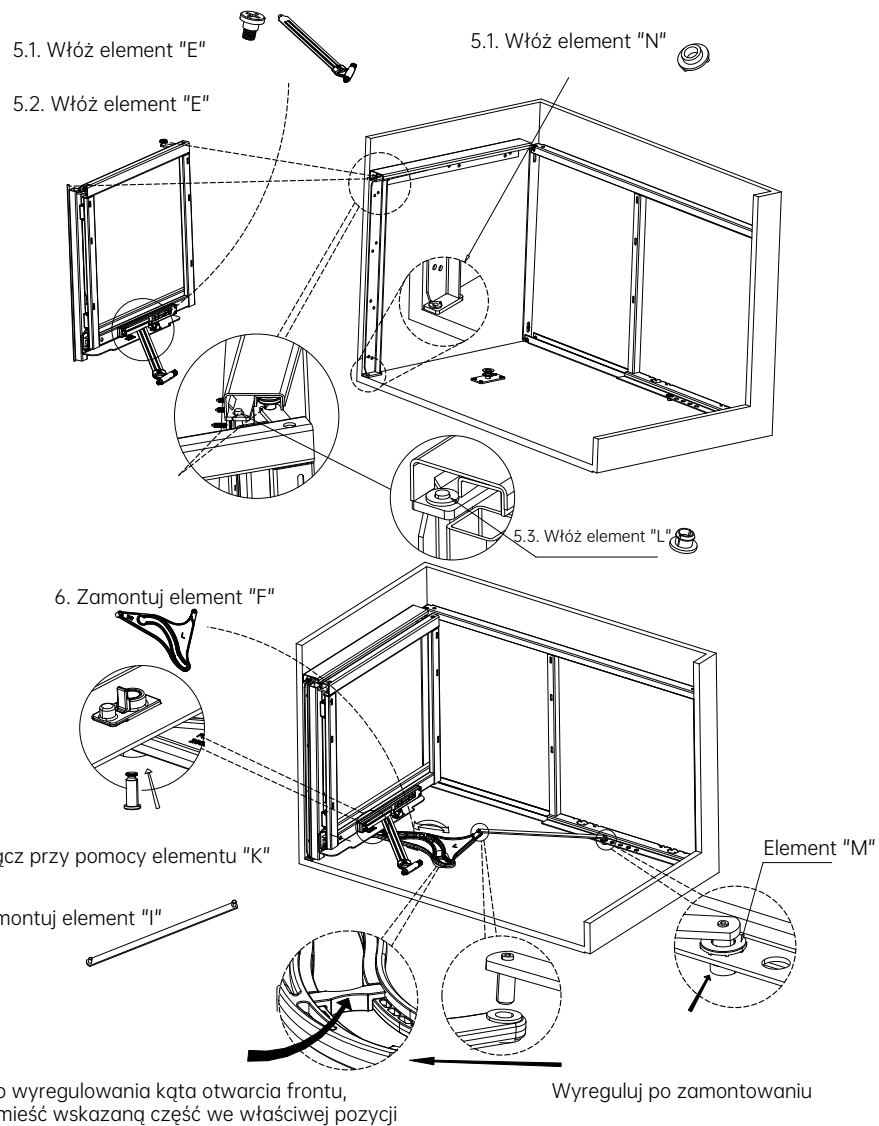
206.2

178.5
- Zamontuj element "G" przy pomocy wkrętów "H" (4 szt.)
 

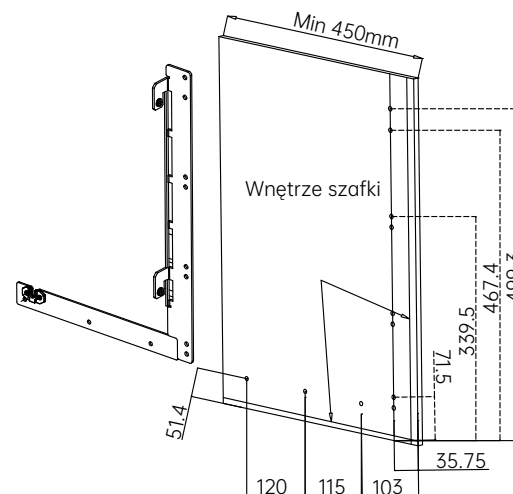
UWAGA! Do wiercenia otworów należy użyć szablonu montażowego.

# INSTRUKCJA MONTAŻU

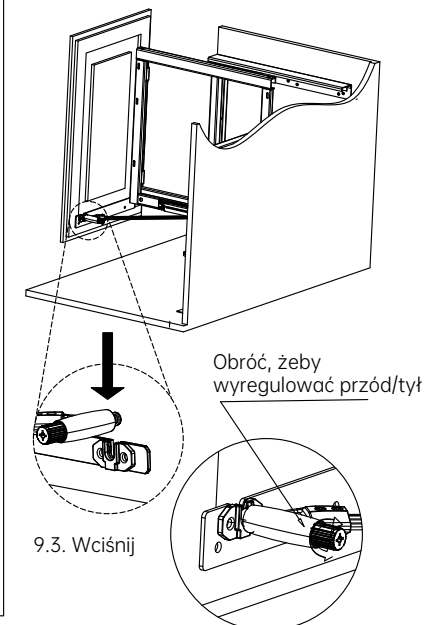
4. Zamontuj część "D". Poluzuj wkręty, zamontuj część "D" zgodnie z rysunkiem.



8. Zamontuj element "C" przy pomocy wkrętów "J" (7 szt.)



Podczas montażu należy przyłożyć szablon montażowy



9. Zamontuj i wyreguluj front

