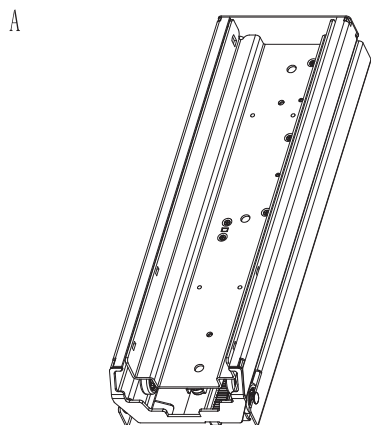
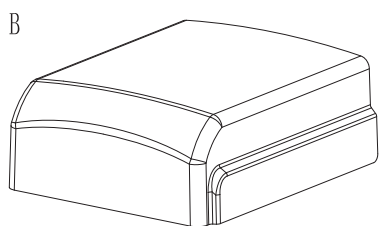


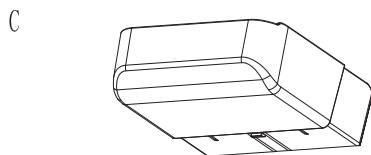
INSTRUKCJA MONTAŻU



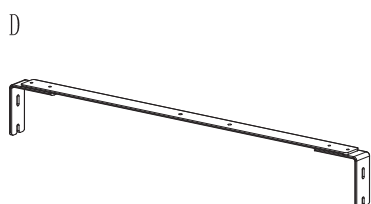
x1



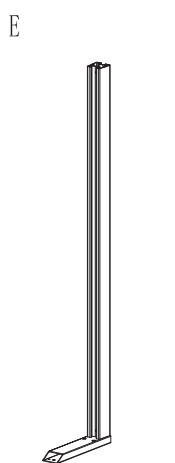
x1



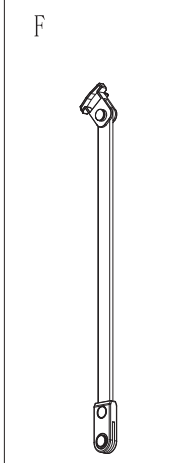
x1



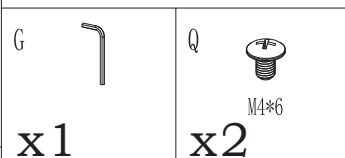
x1



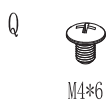
x1



x2



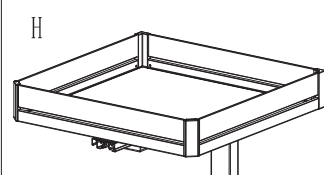
x1



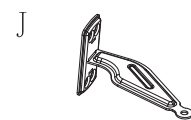
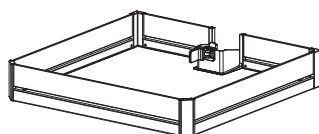
Q

M4*6

x2

Kosz górny z
prowadnicą x1

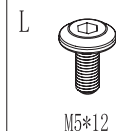
KOSZE	ILOŚĆ
5	x4



x2



x2



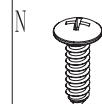
M5*12

x4



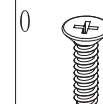
M5*6

x4



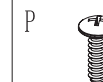
M5*18

x6



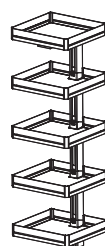
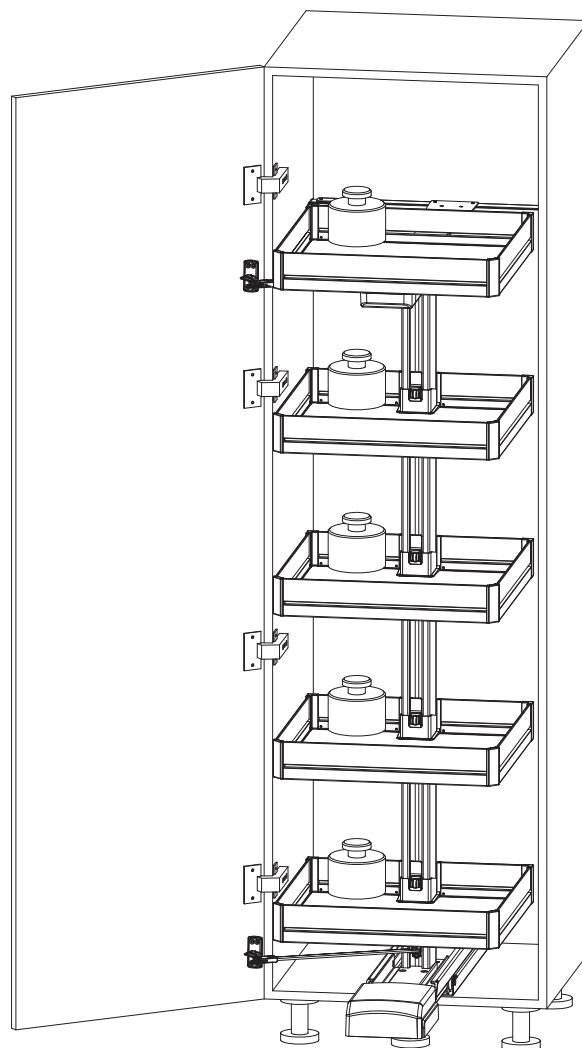
M5*18

x8



M4*16

x4



$$+ \begin{matrix} \text{---} \\ \text{---} \\ \text{---} \\ \text{---} \\ \text{---} \end{matrix} = \Sigma = \text{Max } 75\text{kg}$$



x1

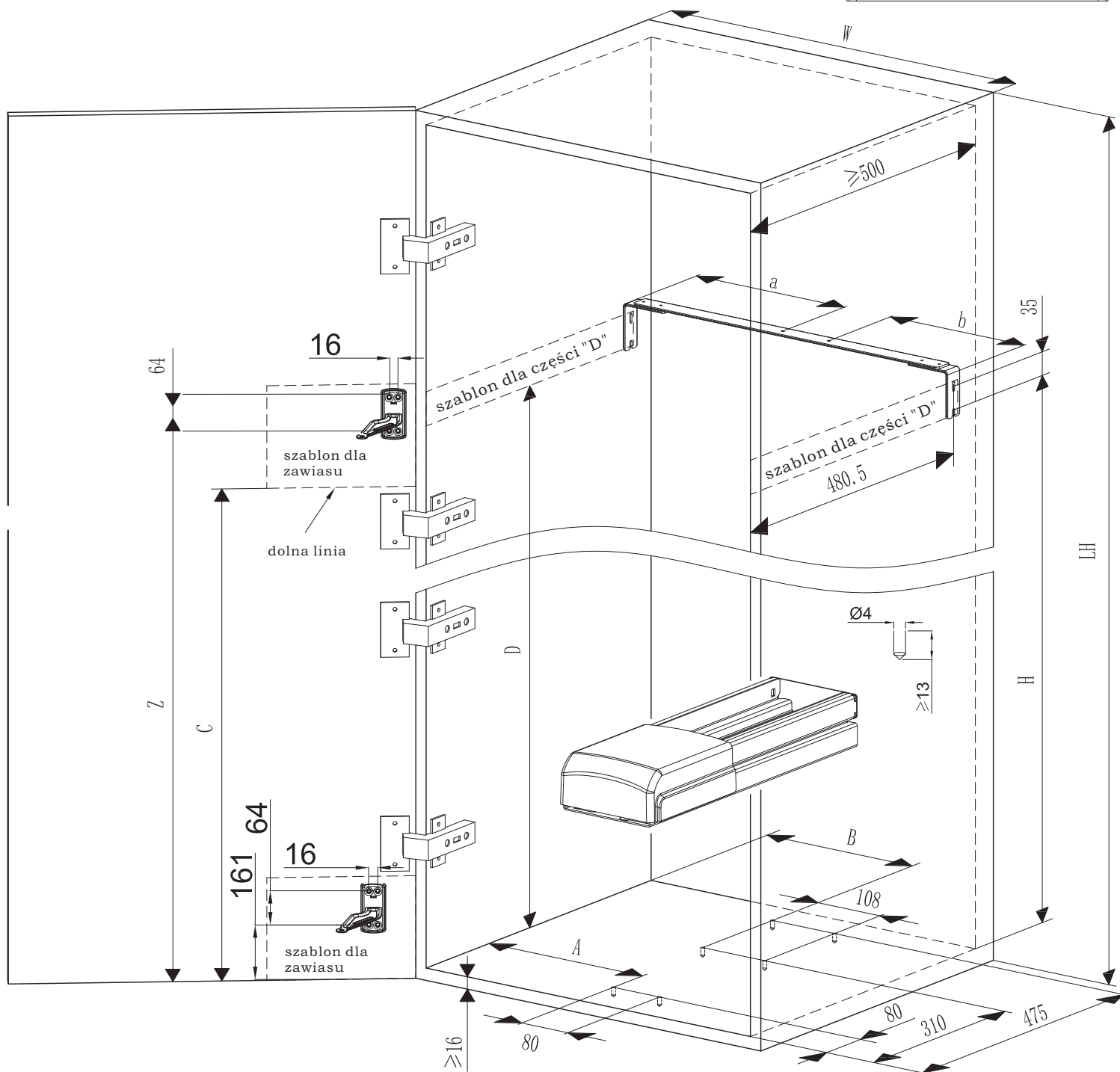
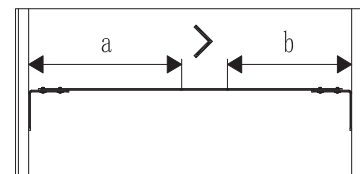


25min



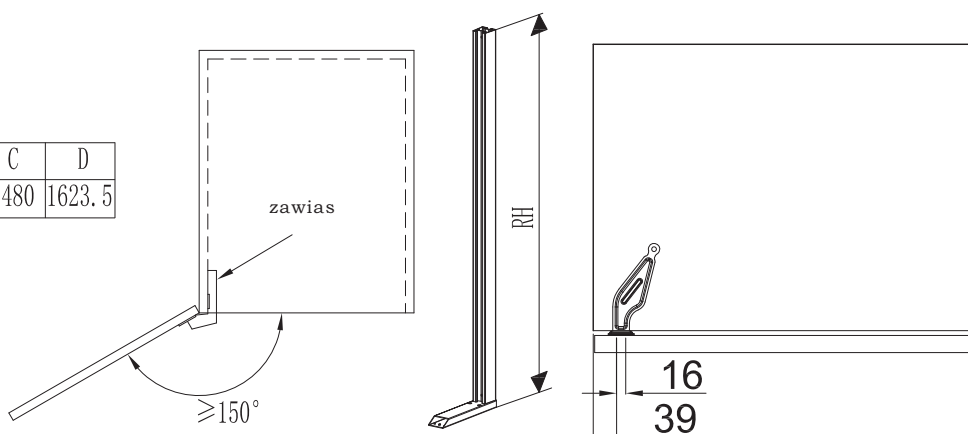
ELEMENTY GWINTOWANE NALEŻY PRZYKRĘCIĆ W MIEJSCACH WSKAZANYCH W INSTRUKCJI, A PRZED PRZYSTĄPIENIEM DO UŻYTKOWANIA ELEMENTU NALEŻY SPRAWDZIĆ POPRAWNOŚĆ ICH ZAMOCOWANIA

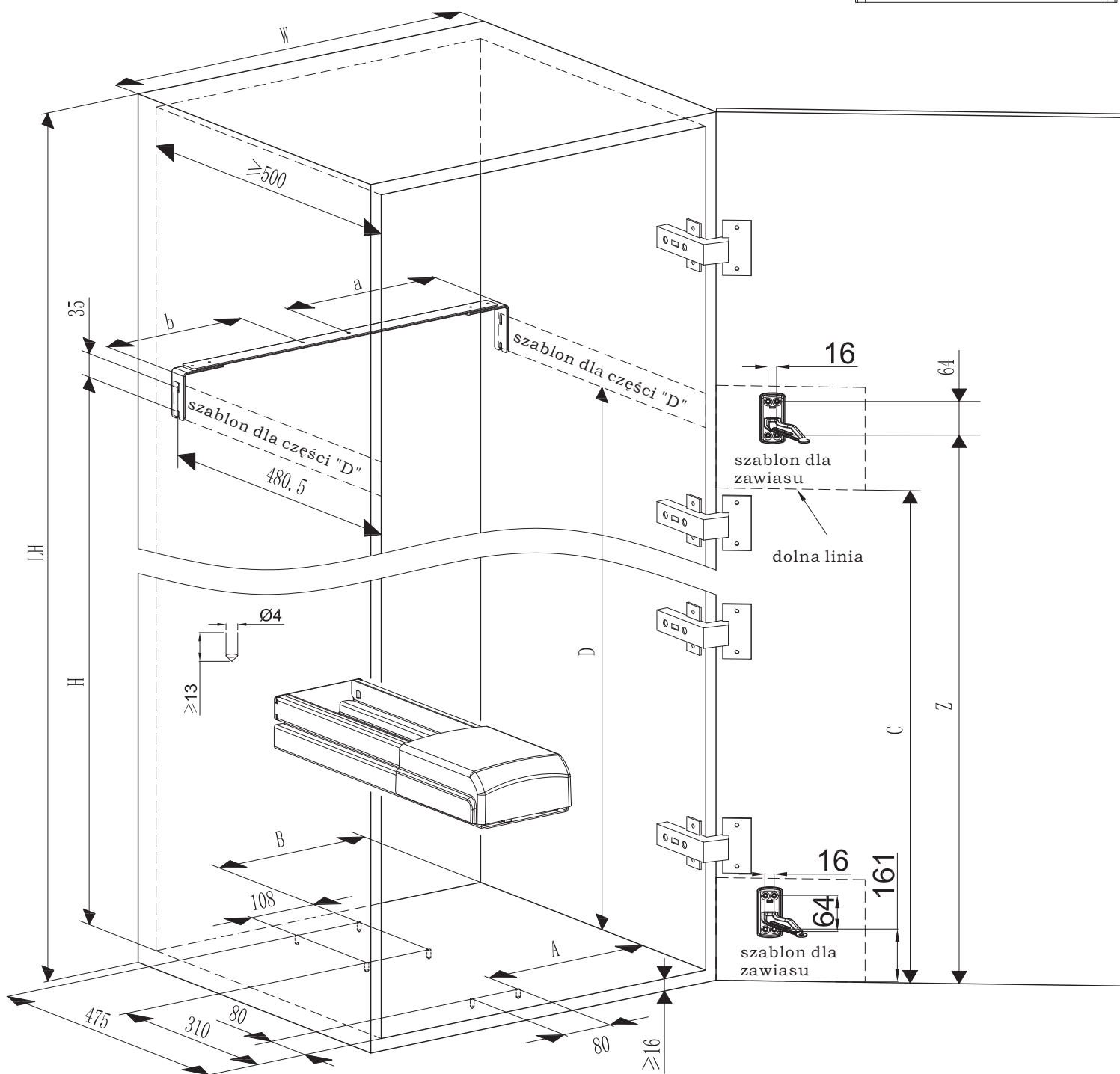
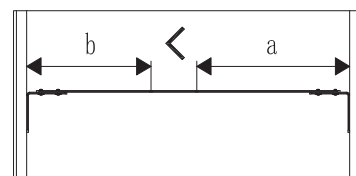
WARIANT LEWOSTRONNY



szerokość szafki	A	B
600	267	253

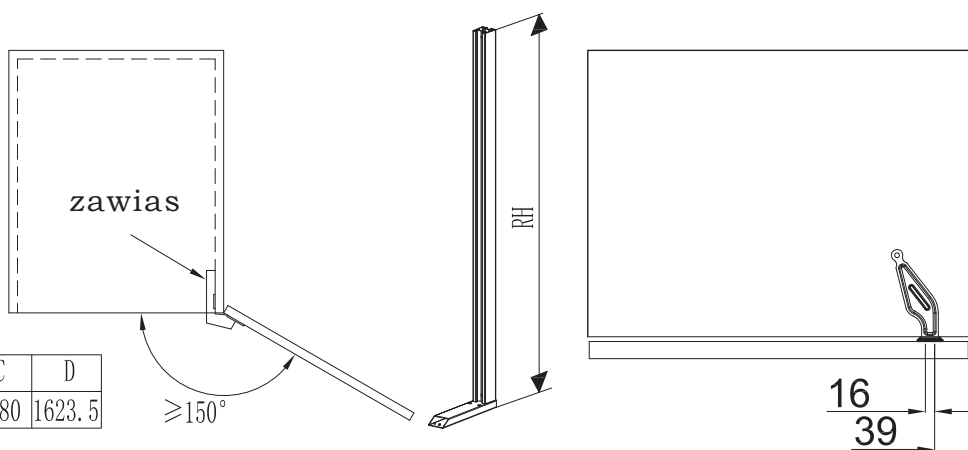
liczba koszy	wysokość szafki	RH	H	Z	C	D
5	≥2000	1630	1631	1641	1480	1623.5





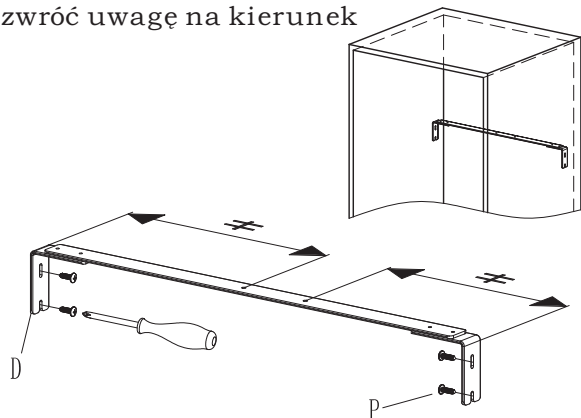
szerokość szafki	A	B
450	192	178
600	267	253

liczba koszy	wysokość szafki	RH	H	Z	C	D
5	≥2000	1630	1631	1641	1480	1623.5

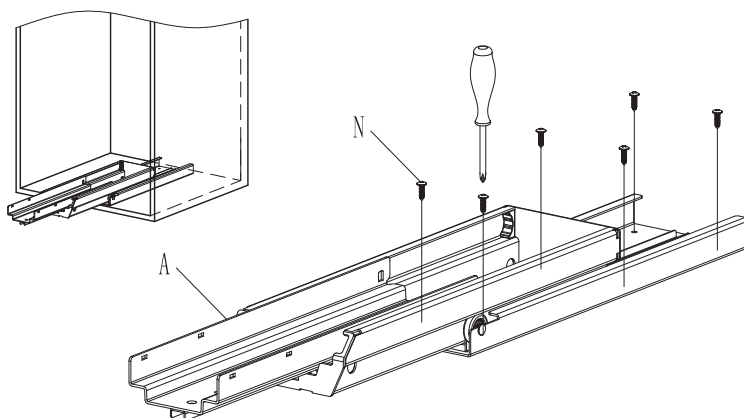


Kroki instalacji

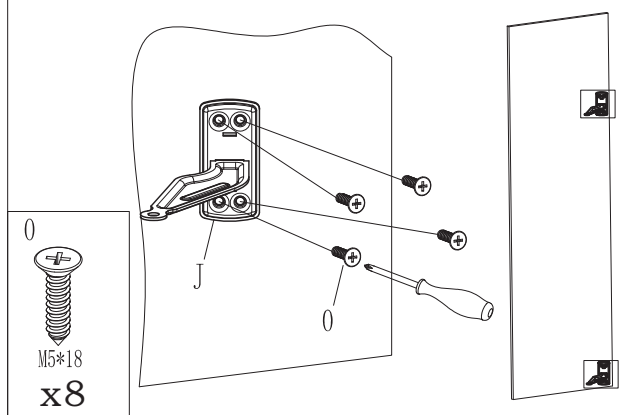
1. Zamontuj element "D",
zwróć uwagę na kierunek



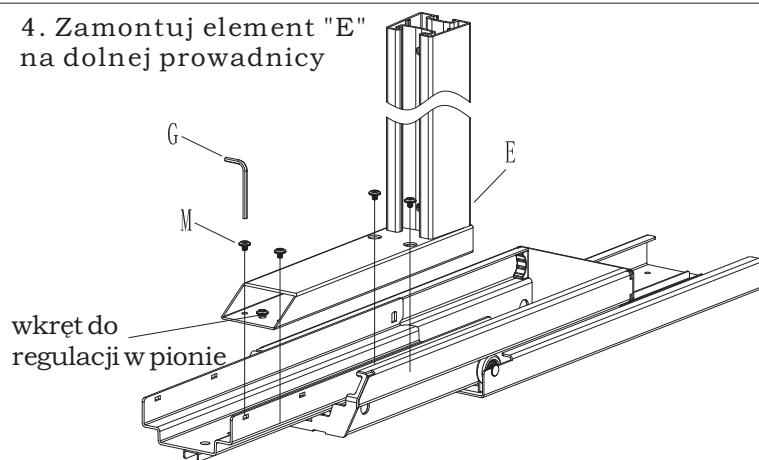
2. Zamontuj prowadnicę dolną



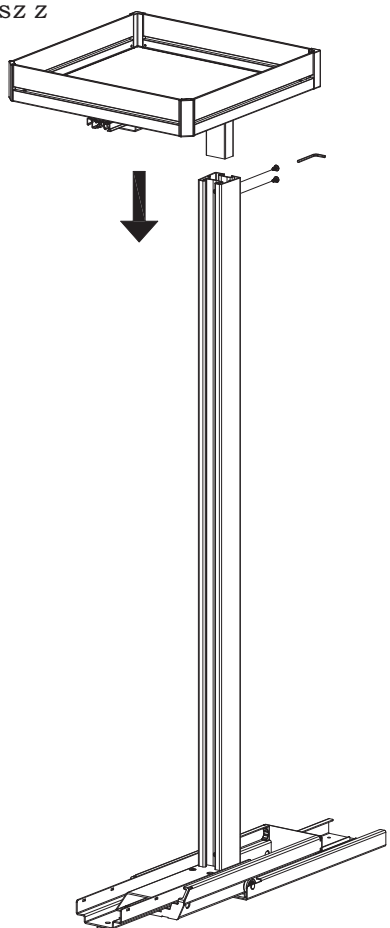
3. Zamontuj zawias na froncie



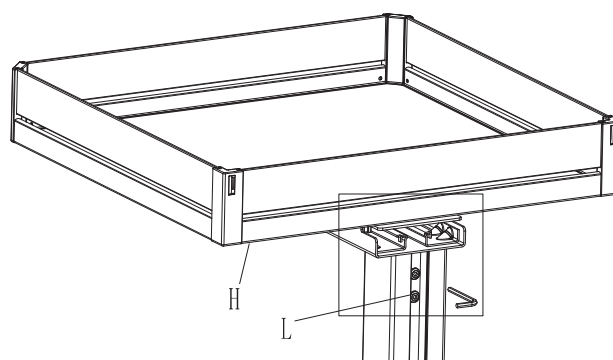
4. Zamontuj element "E"
na dolnej prowadnicy



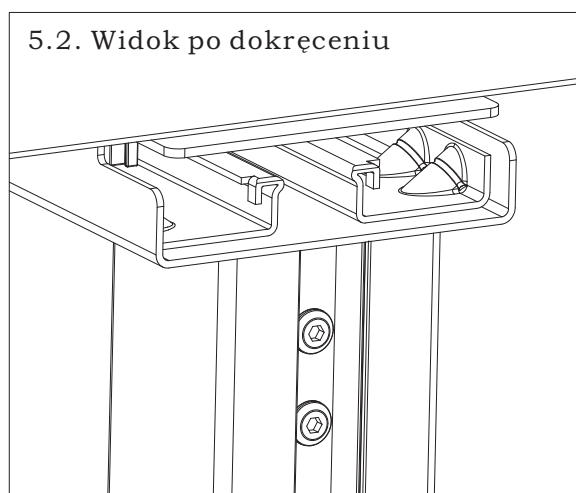
5. Zamontuj kosz z
prowadnicą na
element "E"



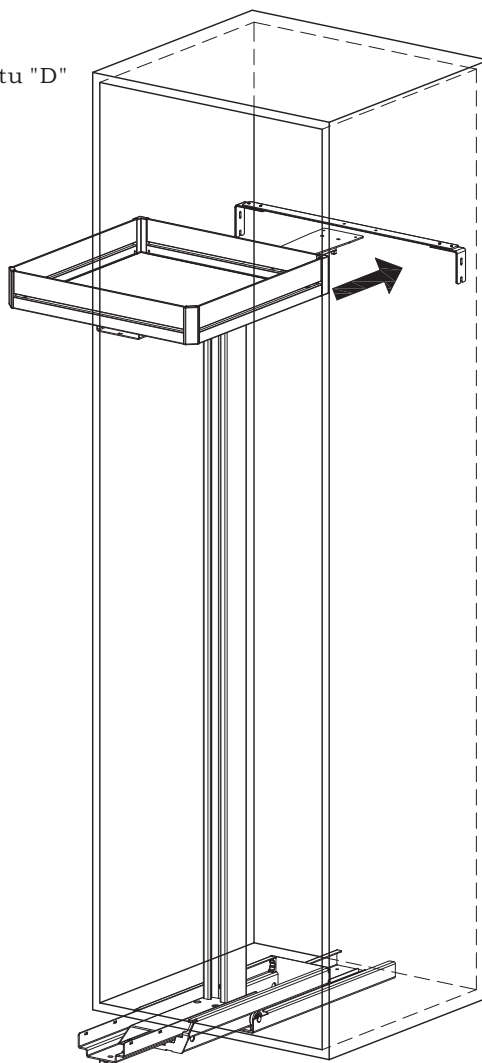
5.1. Dokręć wkret "L"



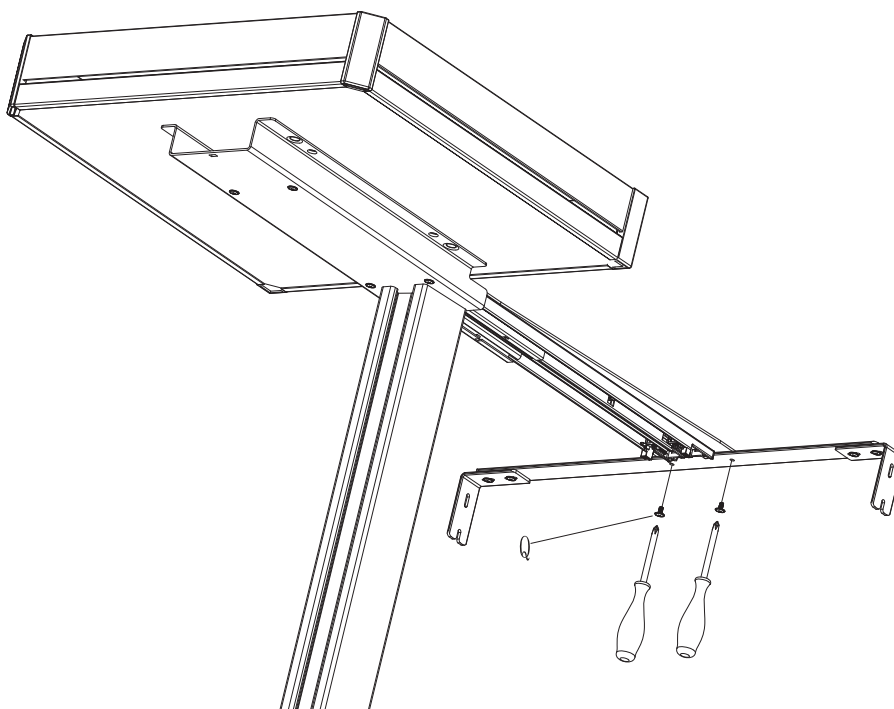
5.2. Widok po dokręceniu



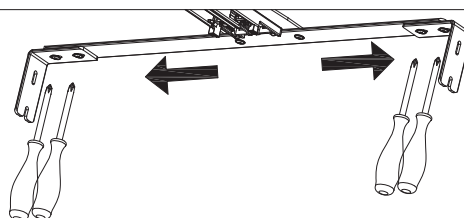
6. Zamontuj prowadnicę górną do elementu "D"



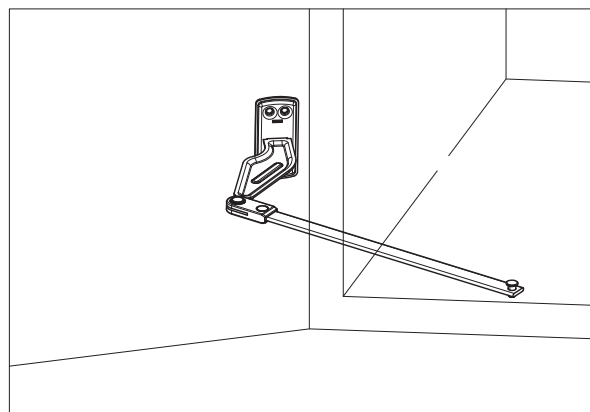
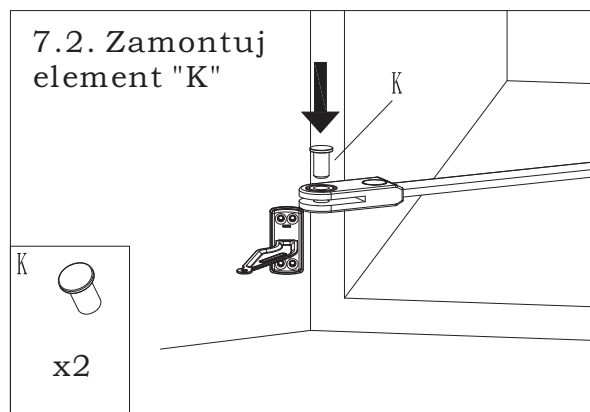
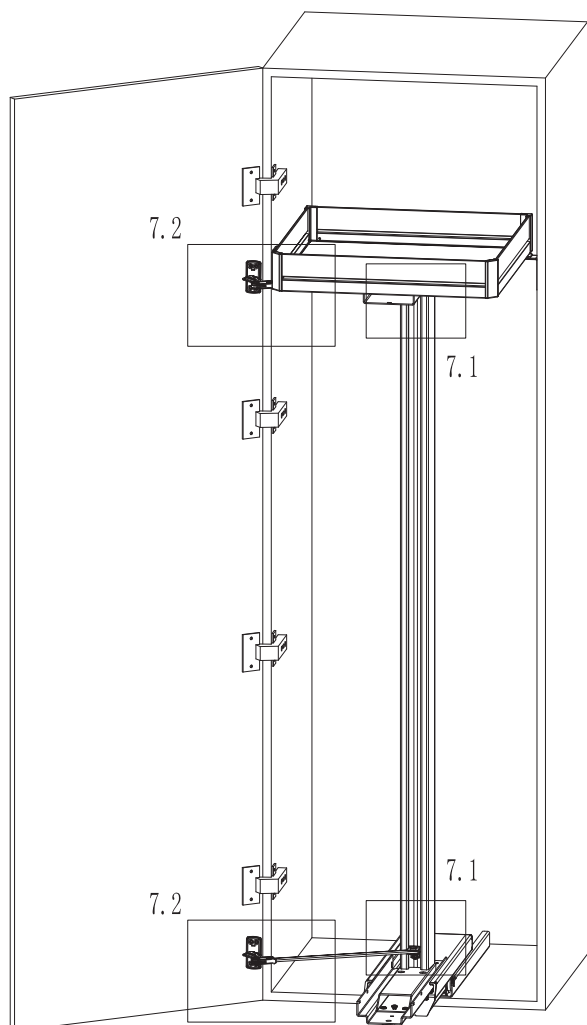
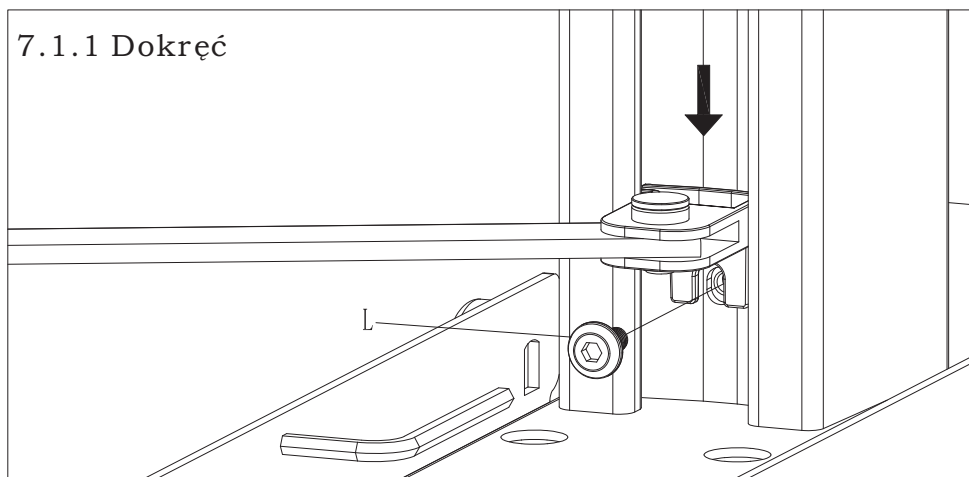
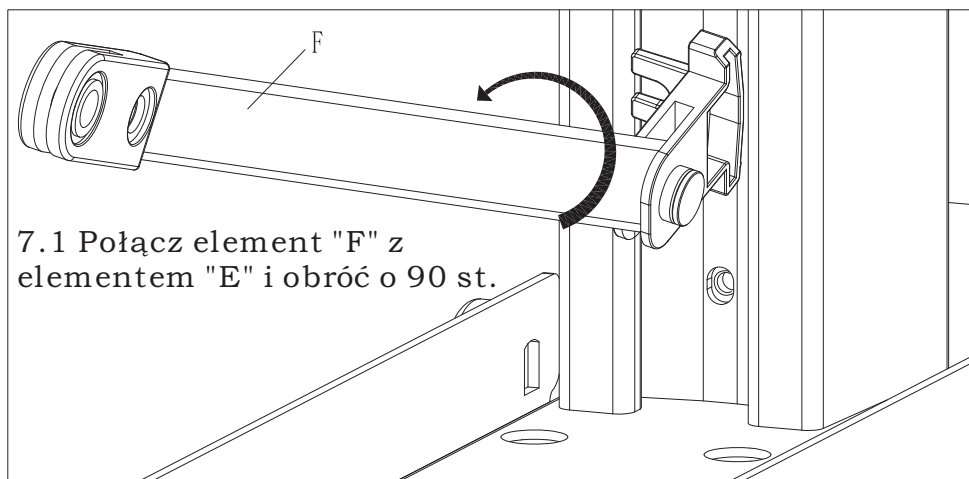
6.1. Dokręć wkręt "Q"



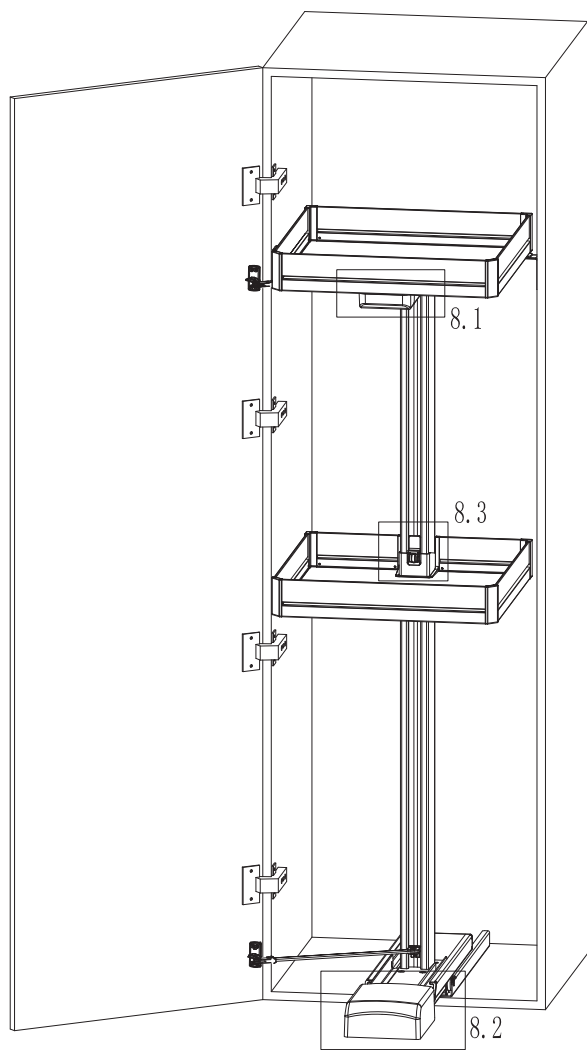
6.2. Wypoziomuj i dokręć wszystkie 4 wkręty



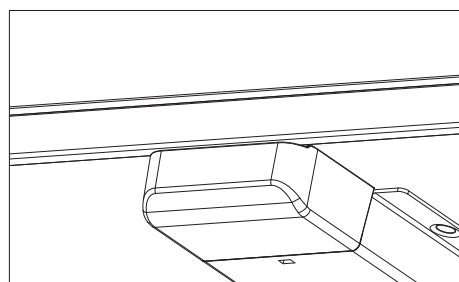
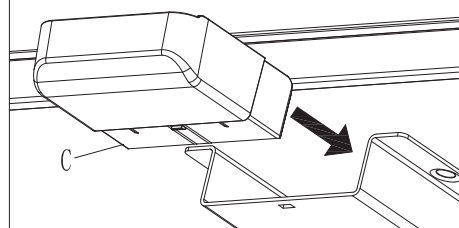
7. Montaż łącznika drzwi



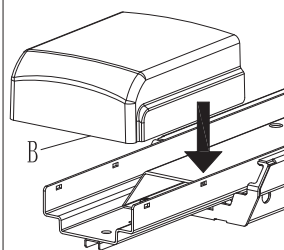
8. Zamontuj zaślepki oraz kosze



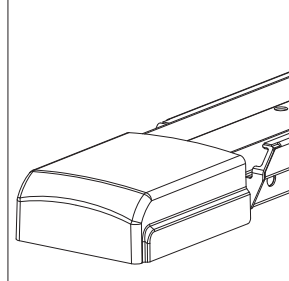
8.1. Zamontuj zaślepkę "C"



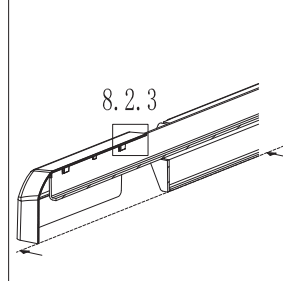
8.2 Zamontuj zaślepkę "B" na prowadnicy dolnej



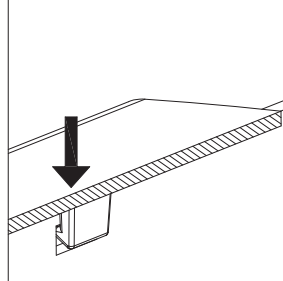
8.2.1



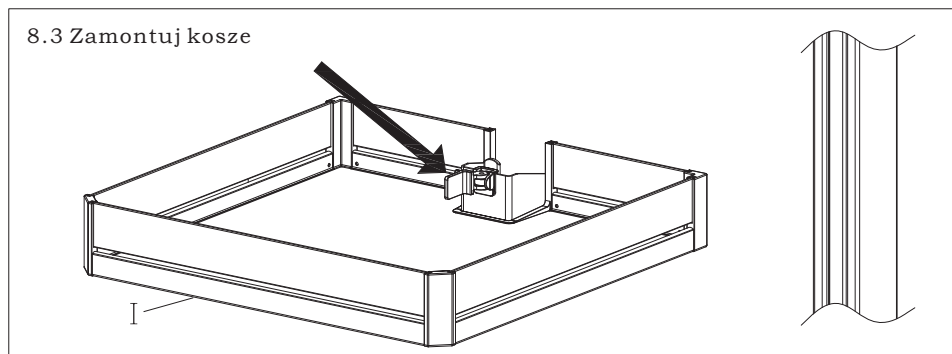
8.2.2



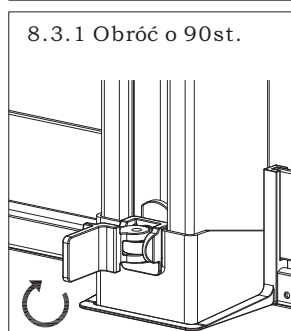
8.2.3



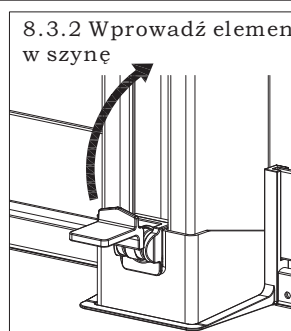
8.3 Zamontuj kosze



8.3.1 Obróć o 90st.



8.3.2 Wprowadź element w szynę



8.3.3

